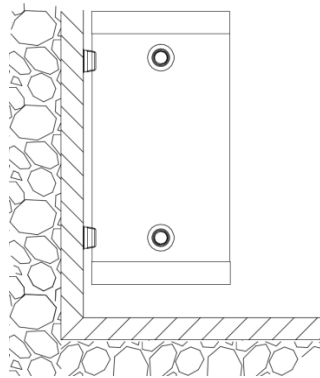


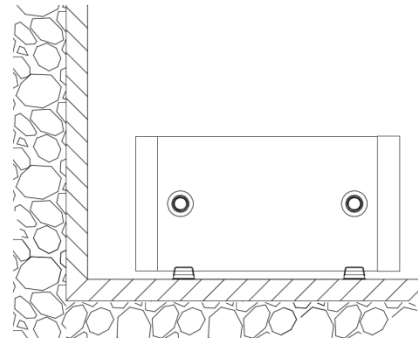
## ASA IN BC



- **Modelos:** ASA IN BC
- **Uso:** Acumuladores para instalaciones con bomba de calor en circuito cerrado. Depósitos fabricados en acero negro, carecen de recubrimiento interno. El calentamiento del agua se efectúa a través de la bomba de calor.
- **Aplicación:** Acumuladores térmicos. Establecen una reserva de calor en la instalación
- reduciendo el número de arranques y paros de la bomba de calor.
- **Presión Máxima de Servicio:** 6 Bar
- **Presión de Prueba:** 9 Bar
- **Temperatura Min / Max:** +7 / 90°C
- **Aislamiento externo** consistente en la inyección directa de espuma rígida de poliuretano, exenta de CFC, con un espesor mínimo de 20 mm.
- **Acabado exterior** mediante lámina de aluminio gofrado.
- Los manguitos van protegidos con embellecedores y tapones.
- En caso de necesitar vaciar el depósito, dispone de un manguito de ½" (Conexión V s/ esquema) en su parte inferior y el cual se expide de fábrica taponado
- **Tapas** en color negro superior e inferior. La tapa inferior es ciega.
- No dispone de patas - calces
- Diseñado y fabricado según Directiva Europea 2014/68/UE (Artículo 4.3)
- **Instalación:**
  - Vertical
  - Horizontal
- **Montaje:** Realizar las conexiones hidráulicas pertinentes. Taponar todas las conexiones que hayan quedado libres después del correspondiente montaje. El acumulador se encuentra dispuesto para su montaje de diversas formas mediante el *Kit de anclaje*.



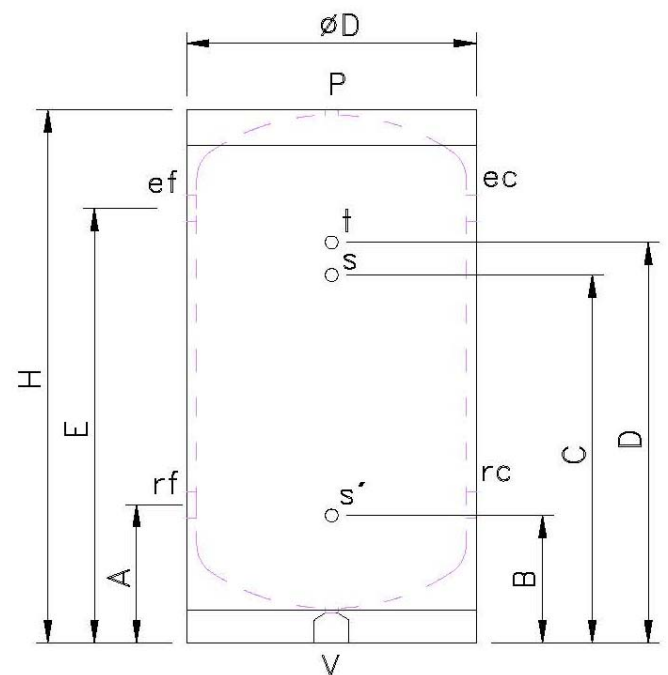
Instalación vertical  
(Mural)



Instalación horizontal  
(Suelo)

- Dimensiones principales:

ASA IN BC	30 <sup>(a)</sup>	50 <sup>(a)</sup>
Capacidad nominal (L)	30	50
ØD: Diámetro ext.(mm)	410	410
H: Altura Total (mm)	460	560
e <sub>f</sub> / e <sub>c</sub> : entradas	1"	1"
r <sub>f</sub> / r <sub>c</sub> : salidas	1"	1"
P: purga superior	½"	½"
V: vaciado	½" (*)	½" (*)
t: Auxiliar	½"	½"
s: Auxiliar	--	½"
s': Auxiliar	½"	½"
A (mm)	145	145
B (mm)	145	145
C (mm)	-	330
D (mm)	305	415
E (mm)	305	415
Perdidas estáticas (W)	40	40
Capacidad (L)	30	46
Clase eficiencia	C	C



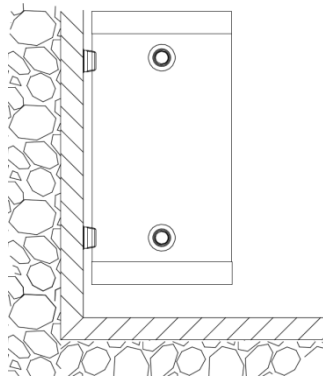
(a) Opcional bajo pedido *Kit anclaje*

(\*) Se expide de fábrica taponado. La tapa negra inferior es ciega para estos modelos.

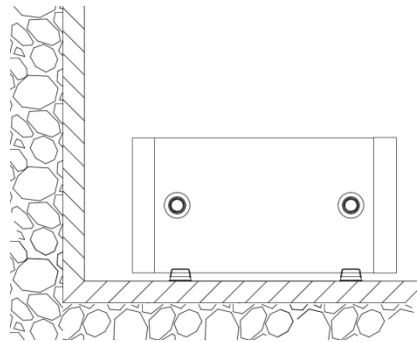
## ASA IN BC



- **Modelos:** ASA IN BC
- **Uso:** Acumuladores para instalações combomba de calor em circuito fechado. Depósitos fabricados em aço negro, sem recobrimento interno. Oaquecimento da água éefetuado através da bomba de calor.
- **Aplicação:** Acumuladores térmicos. Estabelecem uma reserva de calor na instalaçãoreduzindo o número de arranques e paragens da bomba de calor.
- **Pressão máxima de serviço:** 6 Bar
- **Pressão de teste:** 9 Bar
- **Temperatura Min/Máx:** +7 / 90°C
- **Isolamento externo** porinjeção direta de espuma rígida de poliuretano, isenta de CFC, com espessura mínima de 20 mm.
- **Acabamento exterior:** mediante lâmina de alumínio estampado.
- Os manguitos estão protegidos com embelezadores e tampões.
- No caso de necessitar esvaziar o depósito, dispõe dum manguito de ½" (Ver esquema, ligação V) na parte inferior, expedido de fábrica tamponado.
- **Tampas** superior e inferior em cor negra. A tampa inferior é cega.
- Não dispõe de pés ouapoios.
- Desenhado e fabricado conforme com a Diretiva Europeia 2014/68/UE (Artigo 4.3)
- **Instalação:**
  - Vertical
  - Horizontal
- **Montagem:** Efetuaras ligações hidráulicas pertinentes. Tamponar todas as ligações que tenham ficado livres após a correspondente montagem. O acumulador foi previsto para montagem de diversas formas mediante o *Kit de fixação*.



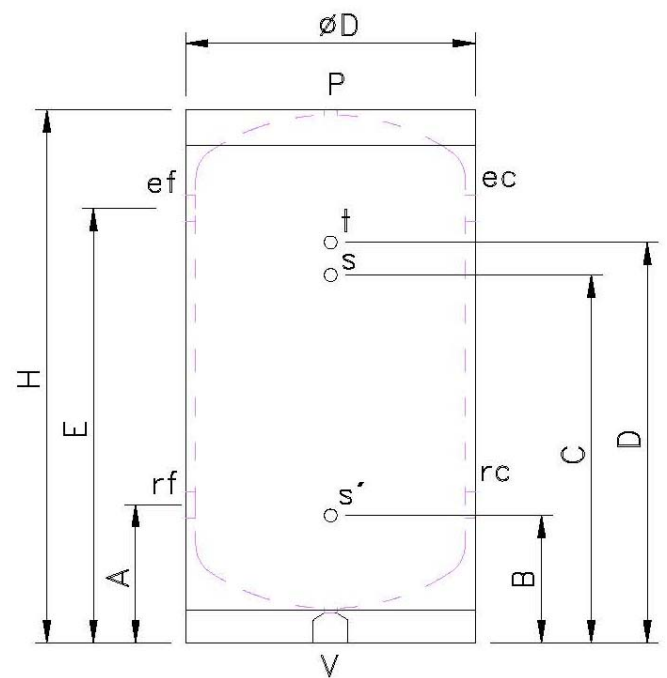
*Instalação vertical  
(Mural)*



*Instalação horizontal  
(Solo)*

- **Dimensões principais:**

ASA IN BC	30 <sup>(a)</sup>	50 <sup>(a)</sup>
Capacidade nominal (l)	30	50
ØD: Diâmetro ext.(mm)	410	410
H: Altura total (mm)	460	560
e <sub>f</sub> / e <sub>c</sub> : entradas	1"	1"
r <sub>f</sub> / r <sub>c</sub> : saídas	1"	1"
P: purga superior	½"	½"
V: drenagem	½" <sup>(*)</sup>	½" <sup>(*)</sup>
t: auxiliar	½"	½"
s: auxiliar	--	½"
s': auxiliar	½"	½"
A (mm)	145	145
B (mm)	145	145
C (mm)	-	330
D (mm)	305	415
E (mm)	305	415
Perdas estáticas (W)	40	40
Capacidade (L)	30	46
Classe eficiência	C	C



<sup>(a)</sup>Opcional sob pedido *Kit fixação*

<sup>(\*)</sup>Expedido de fábrica tamponado. A tampa negra inferior é cega para estes modelos.