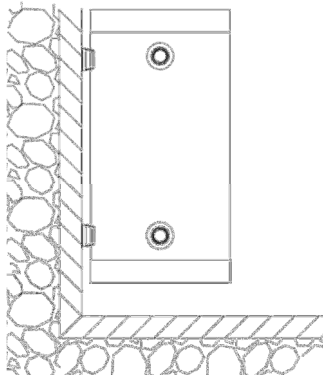


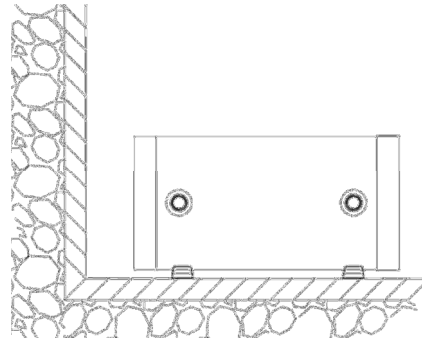
ASA IN L BC



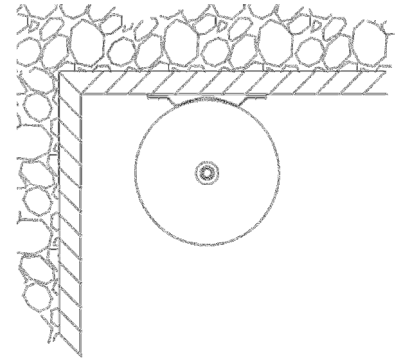
- **Modelos:** ASA IN L BC
- **Uso:** Acumuladores para instalaciones con bomba de calor en circuito cerrado. Depósitos fabricados en acero negro, carecen de recubrimiento interno. El calentamiento del agua se efectúa a través de la bomba de calor.
- **Aplicación:** Acumuladores térmicos. Establecen una reserva de calor en la instalación
- reduciendo el número de arranques y paros de la bomba de calor.
- **Presión Máxima de Servicio:** 6 Bar
- **Presión de Prueba:** 9 Bar
- **Temperatura Min / Max:** +7 / 90°C
- **Aislamiento externo** consistente en la inyección directa de espuma rígida de poliuretano, exenta de CFC, con un espesor mínimo de 20 mm.
- **Acabado exterior** mediante lámina de aluminio gofrado.
- Los manguitos van protegidos con embellecedores y tapones.
- En caso de necesitar vaciar el depósito, dispone de un manguito de 1/2" (Conexión V s/ esquema) en su parte inferior y el cual se expide de fábrica taponado
- **Tapas** en color negro superior e inferior. La tapa inferior es ciega.
- No dispone de patas - calces
- Diseñado y fabricado según Directiva Europea 2014/68/UE (Artículo 4.3)
- **Instalación:**
 - Vertical
 - Horizontal
- **Montaje:** Realizar las conexiones hidráulicas pertinentes. Taponar todas las conexiones que hayan quedado libres después del correspondiente montaje. El acumulador se encuentra dispuesto para su montaje de diversas formas mediante el *Kit de anclaje*.



*Instalación vertical
(Mural)*



*Instalación horizontal
(Suelo)*



*Instalación horizontal
(Techo)*

Nota: Si el acumulador se encuentra colocado en el punto más alto de la instalación, se puede pedir como accesorio el kit de purgador de manual



- **Dimensiones principales:**

ASA IN BC	20 _(a)	30 _(a)	40 _(a)
Capacidad nominal (L)	20	30	40
ØD: Diámetro ext.(mm)	250	250	250
H: Altura Total (mm)	700	1.000	1.230
e _f /e _c : entradas	1"	1"	1"
r _f /r _c : salidas	1"	1"	1"
V: vaciado	1/2" (*)	1/2" (*)	1/2" (*)
t: Auxiliar	1/2"	1/2"	1/2"
A (mm)	175	175	175
E (mm)	520	820	1.050
Clase eficiencia	C	C	C

(a) Opcional bajo pedido *Kit anclaje*

(*) Se expide de fábrica taponado.

