



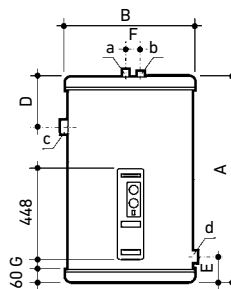
## Acero inoxidable con intercambiador

Circuito secundario fabricado en acero inoxidable, muy eficaz contra la corrosión.

Los modelos I/PC incorporan protección catódica permanente, indicado para aguas muy agresivas.



		60 l	100 l	150 l
Volumen ACS	l	58	90	143
Tipo de intercambiador		Doble camisa	Doble camisa	Doble camisa
Volumen primario	l	22	32	44
Instalación		Vertical, horizontal y mural	Vertical, horizontal y mural	Vertical, horizontal y mural
Superficie de intercambio	m <sup>2</sup>	0,6	1,0	1,2
Presión máx. primario	bar	3	3	3
Temp. máx. primario	°C	110	110	110
Presión máx. secundario	bar	8	8	8
Temp. máx. secundario	°C	90	90	90
Pérdidas estáticas	W	45	50	58
Clase de eficiencia energética		B	B	B
Peso en vacío	kg	32	48	64
Referencia		Sin protección catódica <b>148111004</b> Con protección catódica <b>148111010</b>	Sin protección catódica <b>148111005</b> Con protección catódica <b>148111011</b>	Sin protección catódica <b>148111006</b> Con protección catódica <b>148111012</b>
Precio		<b>1.125 €</b> <b>1.551 €</b>	<b>1.214 €</b> <b>1.639 €</b>	<b>1.454 €</b> <b>1.884 €</b>
Accesorios		Resistencia eléctrica 1,5 kW Conex. izquierda Conex. derecha	Resistencia eléctrica 2,2 kW Conex. izquierda Conex. derecha	Resistencia eléctrica 2,2 kW Conex. izquierda Conex. derecha
Referencia		<b>148016053</b> -	<b>148016055</b> <b>148016056</b>	<b>148016057</b> <b>148016058</b>
Precio		<b>278 €</b> -	<b>285 €</b> <b>285 €</b>	<b>299 €</b> <b>299 €</b>
Grupo de seguridad Flexbrane		3/4" apto hasta modelo 200 l		
Referencia		<b>195230008</b>		
Precio		<b>39,30 €</b>		
A	mm	749	1.154	983
B	mm	480	480	620
C	mm	-	-	-
D	mm	210	205	248
E	mm	145	145	164
F	mm	94	94	94
G	mm	31	31	50
a	Entrada agua fría sanitaria	3/4" Gas/M	3/4" Gas/M	3/4" Gas/M
b	Salida agua caliente sanitaria	3/4" Gas/M	3/4" Gas/M	3/4" Gas/M
c	Entrada circuito primario	1" Gas/H	1" Gas/H	1" Gas/H
d	Salida circuito primario	1" Gas/H	1" Gas/H	1" Gas/H



60, 100 y 150 l

Aislamiento del depósito mediante espuma rígida de poliuretano inyectado, libre de CFC.

Cuadro de control completo que incluye termómetro, termostato de regulación e interruptor invierno/verano.

Se suministra el grupo Flexbrane de 3/4" y los soportes murales en los modelos hasta 150 l.

Garantía 5 años (ver condiciones en la tarjeta que se adjunta con el producto).

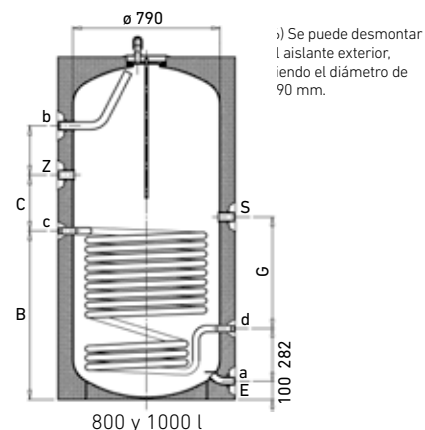
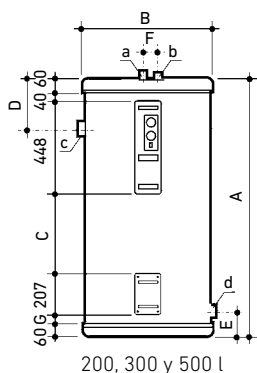
Todos los modelos cumplen el RD 487/2022.

200 l		300 l		500 l		800 l		1000 l	
193		279		472		771		946	
Doble camisa		Doble camisa		Doble camisa		Serpentín		Serpentín	
56		72		98		20,5		24,7	
Vertical y horizontal		Vertical y horizontal		Vertical y horizontal		Vertical		Vertical	
1,6		2,4		3,1		2,7		3,3	
3		3		3		25		25	
110		110		110		200		200	
8		8		8		8		8	
90		90		90		90		90	
63		99		103		87		113	
B		C		C		B		C	
78		109		151		198		234	
Sin protección catódica	Con protección catódica	Sin protección catódica	Con protección catódica	Sin protección catódica	Con protección catódica	Sin protección catódica	Con protección catódica	Sin protección catódica	Con protección catódica
<b>148111007</b>	<b>148111013</b>	<b>148111008</b>	<b>148111014</b>	<b>148111009</b>	<b>148111015</b>	<b>148111028</b>	<b>148111030</b>	<b>148111029</b>	<b>148111031</b>
<b>1.955 €</b>	<b>2.377 €</b>	<b>2.727 €</b>	<b>3.151 €</b>	<b>3.908 €</b>	<b>4.334 €</b>	<b>6.508 €</b>	<b>7.049 €</b>	<b>7.809 €</b>	<b>8.347 €</b>
Resistencia eléctrica 2,5 kW		Resistencia eléctrica 2,5 kW		Resistencia eléctrica 2,5 kW		Resistencia eléctrica		Resistencia eléctrica	
Conex. izquierda	Conex. derecha	Conex. izquierda	Conex. derecha	Conex. izquierda	Conex. derecha	6 kW	9 kW	6 kW	9 kW
<b>148016059</b>	<b>148016060</b>	<b>148016059</b>	<b>148016060</b>	<b>148016059</b>	<b>148016060</b>	<b>148016071</b>	<b>148016073</b>	<b>148016071</b>	<b>148016073</b>
<b>314 €</b>	<b>314 €</b>	<b>314 €</b>	<b>314 €</b>	<b>314 €</b>	<b>314 €</b>	<b>606 €</b>	<b>655 €</b>	<b>606 €</b>	<b>655 €</b>

1" apto hasta modelo 500 l

195230007	
114 €	
1.239	1.724
620	620
390	875
247	226
148	146
94	94
34	34
3/4" Gas/M	3/4" Gas/M
3/4" Gas/M	3/4" Gas/M
1" Gas/H	1" Gas/H
1" Gas/H	1" Gas/H

Los modelos con acumulación 800 y 1000L tienen boca de hombre lateral DN400.



) Se puede desmontar el aislante exterior, siendo el diámetro de 90 mm.