



Esmaltados AS 2000, 2500, 3000, 3500, 4000 y 5000

Fabricados en acero esmaltado.
Los modelos 1E con circuito primario de serpentines desmontables de acero inoxidable.

Aislamiento del depósito mediante espuma rígida de poliuretano inyectado, libre de CFC.
Incorpora la protección por ánodo de sa-

crificio de magnesio e indicador de su estado.

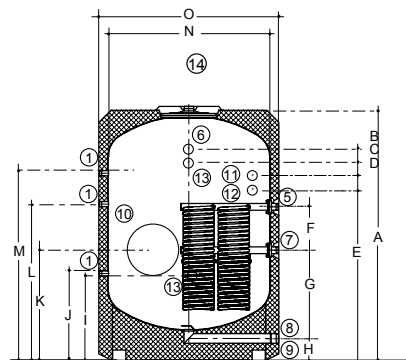
La envoltura de polipropileno se suministra opcionalmente.

	AS 2000-IN E	AS 2500-IN E	AS 3000-IN E	AS 3500-IN E	AS 4000-IN E	AS 5000-IN E	AS 2000-1E	
Volumen ACS	l	1.987	2.475	2.981	3.478	3.956	4.907	1.952
Tipo de intercambiador		Sin serpentín	Sin serpentín	Sin serpentín	Sin serpentín	Sin serpentín	Sin serpentín	1 serpentín
Superficie serpentín inferior	m ²	-	-	-	-	-	-	3,40
Volumen serpentín inferior	l	-	-	-	-	-	-	19,00
Superficie serpentín superior	m ²	-	-	-	-	-	-	-
Volumen serpentín superior	l	-	-	-	-	-	-	-
Instalación		Vertical	Vertical	Vertical	Vertical	Vertical	Vertical	Vertical
Presión máx. primario	bar	-	-	-	-	-	-	25
Temp. máx. primario	°C	-	-	-	-	-	-	200
Presión máx. secundario	bar	8	8	8	8	8	8	8
Temp. máx. secundario	°C	90	90	90	90	90	90	90
Pérdidas estáticas	W	174	194	215	232	245	266	174
Peso en vacío	kg	450	630	690	755	880	1.040	660
Referencia		148110305	148110306	148110307	148110308	148110309	148110310	148112348
Precio		6.714 €	7.961 €	8.755 €	9.471 €	11.101 €	13.041 €	8.376 €
Envoltorio		Interior Exterior	Interior Exterior	Interior Exterior	Interior Exterior	Interior Exterior	Interior Exterior	Interior Exterior
Referencia		148010021 148010028	148010022 148010029	148010023 148010030	148010024 148010031	148010025 148010032	148010026 148010033	148010021 148010028
Precio		488 € 578 €	578 € 684 €	608 € 729 €	638 € 746 €	713 € 837 €	761 € 909 €	488 € 578 €

Protección catódica electrónica

Referencia	123000115	123000116	123000116	123000116	123000116	123000116	123000115	
Precio	573 €	911 €	911 €	911 €	911 €	911 €	573 €	
A	mm	2.280	2.015	2.305	2.580	2.310	2.710	2.280
B	mm	1.795	1.475	1.765	2.050	1.710	2.115	135
C	mm	1.660	1.340	1.630	1.915	1.575	1.980	35
D	mm	920	1.035	1.035	1.035	1.105	1.105	190
E	mm	680	835	835	835	915	915	1.470
F	mm	1.560	1.250	1.540	1.755	1.450	1.805	400
G	mm	175	200	200	200	200	200	920
H	mm	-	-	-	-	-	-	160
I	mm	-	-	-	-	-	-	670
J	mm	1.665	1.305	1.595	1.880	1.540	1.945	720
K	mm	-	-	-	-	-	-	920
L	mm	-	-	-	-	-	-	1.545
M	mm	-	-	-	-	-	-	-
N	mm	1.200	1.500	1.500	1.500	1.750	1.750	1.200
O	mm	1.360	1.660	1.660	1.660	1.910	1.910	1.360

#	Descripción	AS 2000 2E	AS 2000-1 E	AS 3500-5000 2E	AS 2500-5000 1 E	AS 2000-5000 IN E
1	Ánodo de sacrificio	3 x = Ø 1 1/2"	2 x Ø 33, 2 x L = 790	3 x = Ø 1 1/2"	3 x Ø 33, 2 x L = 790 1 x L = 450	3 x Ø 33, 2 x L = 790 1 x L = 450
2	Ida serpentín superior	2" Gas/M	-	2" Gas/M	-	-
3	Sonda superior	3/4" Gas/M	-	3/4" Gas/M	-	3/4"
4	Retorno serpentín superior	2" Gas/M	-	2" Gas/M	-	-
5	Ida serpentín inferior	2" Gas/M	1" Gas/H	2" Gas/M	2" Gas/H	-
6	Sonda inferior	3/4" Gas/M	3/4" Gas/M	3/4" Gas/M	3/4" Gas/M	3/4" Gas/M
7	Retorno serpentín inferior	2" Gas/M	1" Gas/H	2" Gas/M	2" Gas/H	-
8	Entrada agua fría	2" Gas/M	1 1/2" Gas/M	3" Gas/M	3" Gas/M	3" Gas/M
9	Vaciado	1 1/2"/M	1 1/2" Gas/M	1 1/2"/M	3" Gas/M	3" Gas/M
10	Boca inspección	Ø 400	Ø 400	Ø 400	Ø 400	Ø 400
11	Resistencia eléctrica	3" Gas/M	2" Gas/M	3" Gas/M	2" Gas/M	2" Gas/M
12	Recirculación	1 1/2" Gas/M	1 1/2" Gas/M	2" Gas/M	1 1/2" Gas/M	1 1/2" Gas/M
13	Termómetro	3/4" Gas/M	3/4" Gas/M	3/4" Gas/M	3/4" Gas/M	3/4" Gas/M
14	Salida agua caliente	2" Gas/M	2" Gas/M	3" Gas/M	3" Gas/M	3" Gas/M



AS 2000-1E, AS 2500-1E, AS 3000-1E, AS 3500-1E, AS 4000-1E, AS 5000-1E (1 serpentín)

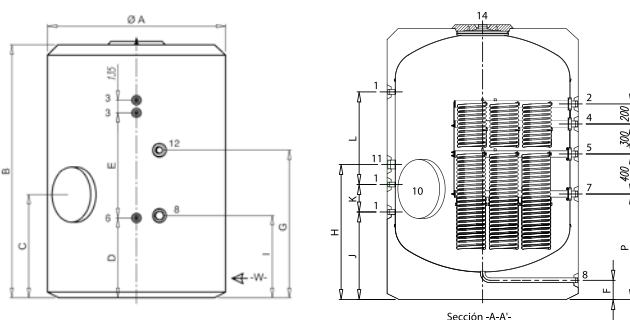
Garantía 5 años (ver condiciones en la tarjeta que se adjunta con el producto).

AS 2500-1E	AS 3000-1E	AS 3500-1E	AS 4000-1E	AS 5000-1E	AS 2000-2E	AS 3500-2E	AS 5000-2E
2.445	2.951	3.438	3.916	4.857	1.989	3.464	4.912
1 serpentín	1 serpentín	1 serpentín	1 serpentín	1 serpentín	2 serpentes	2 serpentes	2 serpentes
4,80	5,00	6,70	6,70	8,40	5,00	8,40	10,00
28,00	29,00	38,00	38,00	48,00	29,00	48,00	56,00
-	-	-	-	-	3,1	4,00	5,00
-	-	-	-	-	18,00	24,00	28,00
Vertical	Vertical	Vertical	Vertical	Vertical	Vertical	Vertical	Vertical
25	25	25	25	25	25	25	25
200	200	200	200	200	120	120	120
8	8	8	8	8	8	8	8
90	90	90	90	90	90	90	90
194	215	232	245	266	174	232	266
710	780	840	1.010	1.150	541	865	1.165
148112349	148112350	148112351	148112352	148112353	7748937	7749713	7749714
10.343 €	11.637 €	12.854 €	14.906 €	18.100 €	12.657 €	17.534 €	24.258 €

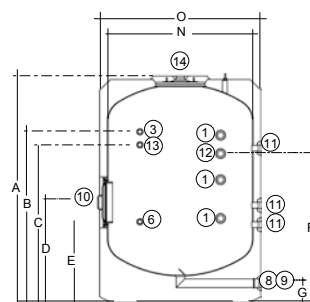
Interior	Exterior	Interior	Exterior	Interior	Exterior	Interior	Exterior	Interior	Exterior	Interior	Exterior	Interior	Exterior	Interior	Exterior
148010022	148010029	148010023	148010030	148010024	148010031	148010025	148010032	148010026	148010033	148010021	148010028	148010024	148010031	148010026	148010033
578 €	684 €	608 €	729 €	638 €	746 €	713 €	837 €	761 €	909 €	488 €	578 €	638 €	746 €	761 €	909 €

123000116	123000116	123000116	123000116	123000116	123000115	123000116	123000116
911 €	911 €	911 €	911 €	911 €	573 €	911 €	911 €
2.015	2.305	2.580	2.310	2.710	1.360	1.660	1.910
135	135	135	135	135	2.280	2.580	2.710
85	225	220	220	220	920	1.035	1.105
190	190	190	190	190	670	785	855
1.260	1.410	1.695	1.355	1.760	1.025	1.125	1.125
400	400	400	400	400	160	195	190
815	815	815	855	855	1.470	1.545	1.580
200	200	200	200	200	1.190	1.310	1.350
785	785	785	855	855	680	800	880
760	800	800	874	874	720	800	875
1.035	1.035	1.035	1.105	1.105	1.000	310	275
1.120	1.490	1.490	1.274	1.574	-	895	925
1.480	1.730	2.005	1.674	2.074	920	1.015	1.055
1.500	1.500	1.500	1.750	1.750	-	-	-
1.660	1.660	1.660	1.910	1.910	-	-	-

AS 2000-2E, AS 3500-2E y AS 5000-2E



AS 2000-2E, AS 3500-2E y AS 5000-2E (2 serpentes)



AS 2000-IN E, AS 2500-IN E, AS 3000-INE, AS 3500-IN E, AS 4000-IN E y AS 5000-IN E (sin serpentín)