



## Manual de instalación, utilización y mantenimiento

Depósito solar de agua caliente sanitaria

AS 300-2E BC

## Estimado/a cliente:

Gracias por adquirir este aparato.

Lea con atención este manual antes de usar el producto y guárdelo en un lugar seguro para poder consultarlo más tarde. Para garantizar un funcionamiento seguro y eficiente, recomendamos realizar una revisión y un mantenimiento periódicos. Nuestro servicio posventa y de mantenimiento pueden prestarle asistencia para ello.

Esperamos que disfrute de un funcionamiento impecable del producto durante años.

# Índice

<b>1</b>	<b>Seguridad</b>	<b>5</b>
1.1	Seguridad	5
1.2	Recomendaciones	6
1.3	Responsabilidades	7
1.3.1	Responsabilidad del fabricante	7
1.3.2	Responsabilidad del instalador	8
1.3.3	Responsabilidad del usuario	8
<b>2</b>	<b>Acerca de este manual</b>	<b>9</b>
2.1	Símbolos utilizados	9
2.1.1	Símbolos utilizados en el manual	9
2.1.2	Símbolos utilizados en el equipo	9
2.2	Abreviaturas	9
2.3	Homologaciones	9
2.3.1	Directivas	9
<b>3</b>	<b>Descripción del producto</b>	<b>11</b>
3.1	Descripción general	11
3.2	Componentes principales	11
3.3	Características técnicas	12
<b>4</b>	<b>Instalación</b>	<b>13</b>
4.1	Normas de la instalación	13
4.2	Lista de bultos	13
4.2.1	Componentes suministrados	13
4.2.2	Accesorios y opciones	13
4.3	Elección del emplazamiento	13
4.3.1	Placa de características	13
4.3.2	Ubicación del aparato	14
4.3.3	Dimensiones principales	14
4.4	Colocación del aparato	15
4.5	Nivelación del acumulador de agua caliente sanitaria	15
4.6	Instalación de las sondas de temperatura	15
4.7	Colocación del tapón de 1"1/2	16
4.8	Ajuste de la resistencia de inmersión (opcional)	16
4.9	Conexiones hidráulicas	17
4.9.1	Circuito primario de calefacción	17
4.9.2	Conexión del acumulador al circuito de agua sanitaria (circuito secundario)	17
4.10	Llenado del acumulador de agua caliente sanitaria	18
4.10.1	Calidad del agua sanitaria	19
4.11	Llenado del circuito solar primario	19
4.12	Llenado del circuito de calefacción	19
<b>5</b>	<b>Puesta en marcha</b>	<b>20</b>
5.1	Lista de comprobación antes de la puesta en marcha	20
5.1.1	Acumulador de agua caliente sanitaria	20
5.1.2	Circuito primario solar	20
5.1.3	Circuito primario de calefacción	20
5.1.4	Conexión eléctrica	20
5.2	Procedimiento de puesta en servicio	20
5.2.1	Circuito primario solar	20
<b>6</b>	<b>Mantenimiento</b>	<b>21</b>
6.1	Directrices generales	21
6.2	Válvula o grupo de seguridad	21
6.3	Limpieza del envoltorio	21
6.4	Comprobación del ánodo de magnesio	21
6.4.1	Comprobar con el comprobador del ánodo	21
6.4.2	Inspección	22
6.5	Eliminación de incrustaciones	22
6.6	Desmontaje y reinstalación de las trampillas de inspección	22
6.6.1	Quitar los tapones de inspección	22
6.6.2	Volver a colocar la trampilla de inspección	23
6.7	Inspección y mantenimiento del circuito solar	24

6.8	Ficha de mantenimiento .....	24
<b>7</b>	<b>Eliminación y reciclaje .....</b>	<b>26</b>
<b>8</b>	<b>Apéndice .....</b>	<b>27</b>
8.1	Información sobre las directivas de diseño ecológico y etiquetado energético .....	27
8.1.1	Información específica .....	27

# 1 Seguridad

## 1.1 Seguridad



### **Peligro**

Este aparato puede ser utilizado por niños mayores de 8 años y personas con capacidades físicas, sensoriales o mentales reducidas o desprovistas de experiencia o conocimientos, siempre que sean supervisados correctamente o si se les dan instrucciones para usar el aparato con total seguridad y han comprendido los riesgos a los que se exponen. Los niños no deben jugar con el aparato. La limpieza y el mantenimiento a cargo del usuario no deben ser efectuados por niños sin supervisión.



### **Atención**

Vaciado del acumulador de agua caliente sanitaria:

1. Cortar la entrada de agua fría sanitaria.
2. Abrir un grifo de agua caliente de la instalación.
3. Abrir un grifo del grupo de seguridad.
4. El acumulador de agua caliente sanitaria estará vacío cuando deje de salir agua.



### **Advertencia**

Dispositivo limitador de presión

- El dispositivo limitador de presión (grupo o válvula de seguridad) debe hacerse funcionar con regularidad para eliminar las incrustaciones depositadas y para que no se bloquee.
- Debe instalarse un dispositivo limitador de presión en un tubo de evacuación.
- Puesto que por el tubo de evacuación puede salir agua, el tubo debe mantenerse abierto al aire en un cuarto protegido de las heladas y con una pendiente descendente continua. Para determinar el tipo, las especificaciones y la conexión del dispositivo limitador de presión, consultar el capítulo "Conexión del acumulador de agua caliente sanitaria a la red de agua potable" del Manual de instalación y mantenimiento del acumulador de agua caliente sanitaria.



### Importante

El manual de usuario, instalación y mantenimiento también se puede encontrar en nuestro sitio web.



### Atención

Conforme a las normas de instalación vigentes en el país, en los tubos fijos debe poder instalarse un sistema de desconexión.



### Atención

Si el aparato viene con un cable de alimentación que resulte estar dañado, debe cambiarlo el fabricante, su servicio posventa o personas con una cualificación similar para evitar cualquier peligro.



### Advertencia

Respetar la presión mínima de entrada del agua para garantizar el correcto funcionamiento del aparato (consultar el capítulo «Especificaciones técnicas»).



### Advertencia

Cortar la alimentación del aparato antes de cualquier intervención.

## 1.2 Recomendaciones



### Atención

No dejar el aparato sin mantenimiento. Para garantizar el buen funcionamiento del aparato es necesario efectuar un mantenimiento regular.



### Peligro

Solo las personas cualificadas están autorizadas a montar, instalar y efectuar trabajos de mantenimiento en la instalación.



### Advertencia

- El agua de calefacción y la mezcla de agua-propilenglicol no deben entrar en contacto con el agua caliente sanitaria.
- El agua caliente sanitaria no debe circular por un intercambiador.
- Las instalaciones solares se pueden proteger de los rayos, y deben estar conectadas a tierra o a una conexión equipotencial.

Para poder disfrutar de una cobertura ampliada de garantía, es imprescindible que el aparato no haya sufrido ninguna modificación. No quitar las tapas salvo para los trabajos de mantenimiento y reparación, y volver a colocarlas en su sitio una vez concluidos dichos trabajos.

### Pegatinas de advertencias

No se deben quitar ni cubrir nunca las instrucciones y advertencias adheridas al aparato, y deben ser legibles durante toda la vida del mismo. Reemplazar inmediatamente las pegatinas de instrucciones y advertencias estropeadas o ilegibles.



#### Advertencia

No apagar nunca la regulación solar, ni siquiera durante ausencias prolongadas. La regulación protege la instalación frente al sobrecalentamiento cuando está en funcionamiento durante el verano.



#### Advertencia

No modificar los parámetros de la regulación sin saber perfectamente cómo funciona.

En caso de ausencias prolongadas, se recomienda bajar a 45 °C la temperatura de consigna en el acumulador solar de agua caliente sanitaria. Cuando el usuario está presente, el valor de consigna debe establecerse en 60 °C.

## 1.3 Responsabilidades

### 1.3.1 Responsabilidad del fabricante

Nuestros productos se fabrican cumpliendo los requisitos de diversas Directivas aplicables. Por consiguiente, se entregan con el marcado CE y todos los documentos necesarios. En aras de la calidad de nuestros productos, nos esforzamos constantemente por mejorarlos. Por lo tanto, nos reservamos el derecho a modificar las especificaciones que figuran en este documento.

Declinamos nuestra responsabilidad como fabricante en los siguientes casos:

- No respetar las instrucciones de instalación y mantenimiento del aparato.
- No respetar las instrucciones de uso del aparato.
- Mantenimiento insuficiente o inadecuado del aparato.

### 1.3.2 Responsabilidad del instalador

---

El instalador es el responsable de la instalación y de la primera puesta en servicio del aparato. El instalador deberá respetar las siguientes instrucciones:

- Leer y seguir las instrucciones que figuran en los manuales facilitados con el aparato.
- Instalar el aparato de conformidad con la legislación y las normas vigentes.
- Efectuar la primera puesta en servicio y las comprobaciones necesarias.
- Explicar la instalación al usuario.
- Si el aparato necesita mantenimiento, advertir al usuario de la obligación de revisarlo y mantenerlo en buen estado de funcionamiento.
- Entregar al usuario todos los manuales de instrucciones.

### 1.3.3 Responsabilidad del usuario

---

Para garantizar un funcionamiento óptimo del sistema, el usuario debe respetar las siguientes instrucciones:

- Leer y seguir las instrucciones que figuran en los manuales facilitados con el aparato.
- Recurrir a profesionales cualificados para hacer la instalación y efectuar la primera puesta en servicio.
- Pedir al instalador que le explique cómo funciona la instalación.
- Encargar los trabajos de revisión y mantenimiento necesarios a un técnico autorizado.
- Conservar los manuales en buen estado en un lugar próximo al aparato.



## 2 Acerca de este manual

### 2.1 Símbolos utilizados

#### 2.1.1 Símbolos utilizados en el manual

En este manual se emplean distintos niveles de peligro para llamar la atención sobre ciertas instrucciones especiales. El objetivo de ello es mejorar la seguridad del usuario, prevenir posibles problemas y garantizar el buen funcionamiento del aparato.



##### **Peligro**

Riesgo de situaciones peligrosas susceptibles de provocar lesiones graves.



##### **Peligro de electrocución**

Riesgo de descarga eléctrica.



##### **Advertencia**

Riesgo de situaciones peligrosas susceptibles de provocar lesiones leves.



##### **Atención**

Riesgo de daños materiales



##### **Importante**

Señala una información importante.



##### **Consejo**

Remite a otros manuales u otras páginas de este manual.

#### 2.1.2 Símbolos utilizados en el equipo

- 1 Leer atentamente los manuales de instrucciones facilitados antes de la instalación y puesta en servicio del aparato.
- 2 Eliminar los productos usados utilizando un sistema de recuperación y reciclaje apropiado.

Fig.1



1



2

MW-6000691-1

### 2.2 Abreviaturas

- **CFC**: Clorofluorocarbono
- **ACS** : Agua caliente sanitaria

### 2.3 Homologaciones

#### 2.3.1 Directivas

Este producto cumple los requisitos de las siguientes normas y directivas europeas:

- Directiva 2014/68/UE relativa a los equipos a presión
- Directiva 2014/35/UE sobre baja tensión  
Patrón genérico: ES 60335-1  
Normativa específica: EN 60335-2-21
- Directiva 2014/30/UE sobre compatibilidad electromagnética  
Normas genéricas: EN 61000-3-2, EN 61000-3-3  
Normas pertinentes: EN 55014-1, EN 55014-2

Este producto cumple los requisitos de la directiva europea 2009/125/CE relativa al diseño ecológico de los productos relacionados con la energía.

Además de los requisitos y directrices legales, también se deben seguir las directrices suplementarias incluidas en este manual.

Los suplementos o las posteriores regulaciones y directrices que tengan validez en el momento de la instalación se aplicarán a todas las regulaciones y directrices especificadas en este manual.

## 3 Descripción del producto

### 3.1 Descripción general

EIAS 300-2E BC acumulador de agua caliente sanitaria está conectado a los captadores solares mediante una estación solar y una bomba de calor.

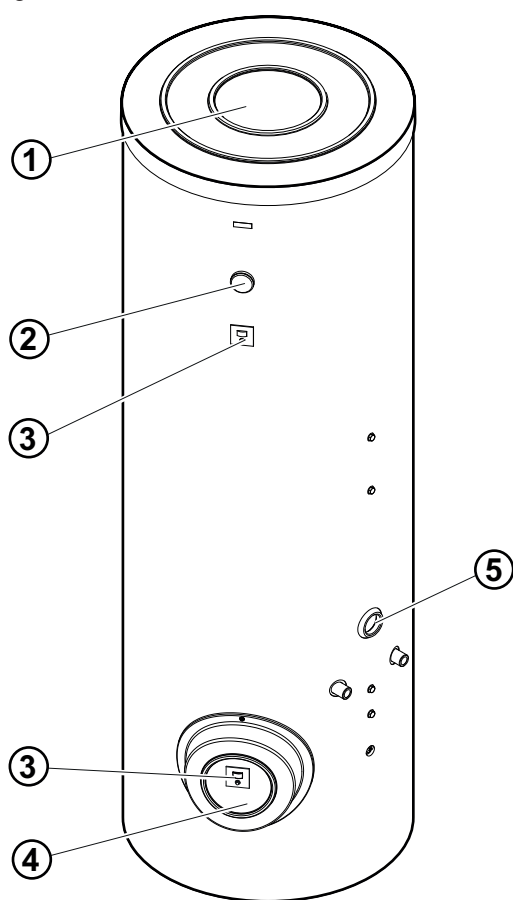
EIAS 300-2E BC acumulador de agua caliente sanitaria puede usar un calentador de inmersión como suministro de respaldo.

Componentes principales:

- Los depósitos son de acero de alta calidad y el interior está recubierto de un esmalte vitrificado, calentado a 850 °C, de calidad alimentaria, que protege al depósito de la corrosión.
- Los intercambiadores de calor soldados al depósito están hechos de tubo liso con la superficie externa esmaltada, que es la que entra en contacto con el agua potable.
- El aparato está aislado con espuma de poliuretano sin clorofluorocarburos (CFC), lo que permite reducir al máximo las pérdidas de calor.
- El envolvente exterior está hecho de ABS.
- Los depósitos están protegidos contra la corrosión por uno o varios ánodos de magnesio.
- Un comprobador de ánodos permite comprobar el desgaste de los ánodos de magnesio.

### 3.2 Componentes principales

Fig.2



MW-5000829-3

- 1 Tapón de inspección superior
- 2 Termómetro
- 3 Comprobador del ánodo
- 4 Trampilla de inspección lateral
- 5 Apoyo eléctrico (opcional)

**i Importante**  
Si el apoyo eléctrico (opcional) no viene incluido en el equipo, añadir un tapón de 1 1/2" y su junta (no incluida) para cerrar el orificio.

### 3.3 Características técnicas

Tab.1

	Unidad	AS 300–2E BC
<b>Circuito primario: Intercambiador solar</b>		
Temperatura máxima de servicio	°C	110
Presión máxima de servicio	MPa (bar)	1,0 (10)
Capacidad del intercambiador	litros	6,7
Superficie de intercambio	m <sup>2</sup>	1,2
Caída de presión en 1 m <sup>3</sup> /h	kPa	3,1
<b>Circuito primario: Intercambiador de respaldo</b>		
Temperatura máxima de servicio	°C	110
Presión máxima de servicio	MPa (bar)	1,0 (10)
Capacidad del intercambiador	litros	13,2
Superficie de intercambio	m <sup>2</sup>	2,4
Caída de presión en 2 m <sup>3</sup> /h	kPa	19,2
<b>Circuito secundario (agua sanitaria)</b>		
Temperatura máxima de servicio	°C	110
Presión máxima de servicio	MPa (bar)	1,0 (10)
Capacidad de agua	litros	300
<b>Peso</b>		
Peso del embalaje - Bult del acumulador	kg	140
<b>Rendimiento del circuito primario: Intercambiador de respaldo</b>		
Intercambio en salida <sup>(1)</sup>	kW	25,5
<b>Rendimiento</b>		
Caudal ( $\Delta T = 35 \text{ }^\circ\text{C}$ ) <sup>(1)</sup>	litros/h	626
Pérdida de calor en modo de espera ( $\Delta T = 45 \text{ K}$ )	kWh/24h	2,10
(1) Temperatura primaria: 55 °C - Entrada de agua fría sanitaria: 10 °C - Salida de agua caliente sanitaria: 45 °C - Temperatura primaria: 2 m <sup>3</sup> /h		

Tab.2 Parámetros técnicos para depósito de agua caliente

Nombre del producto		Unidad	AS 300–2E BC
Capacidad	V	litros	300
Pérdida constante	S	W	88

## 4 Instalación

### 4.1 Normas de la instalación



#### Importante

Conforme a la reglamentación local y nacional vigente, solo un profesional cualificado está facultado para instalar el depósito de almacenamiento para agua caliente sanitaria.



#### Peligro

Temperatura límite en las tomas de agua: la temperatura máxima del agua caliente sanitaria en los puntos de toma está sujeta a normativas específicas, que varían en función del país, con el fin de proteger a los consumidores. Al instalar el aparato deben respetarse estas normativas locales específicas.

#### Francia:



#### Atención

La instalación debe cumplir todas y cada una de las normas en materia de trabajos e intervenciones en viviendas individuales, bloques de apartamentos y otras edificaciones.

### 4.2 Lista de bultos

#### 4.2.1 Componentes suministrados

La entrega incluye:

- Un depósito de agua caliente sanitaria.
- Un manual de instalación, utilización y mantenimiento.

#### 4.2.2 Accesorios y opciones

En nuestro catálogo se facilita una lista detallada de los accesorios y opciones.

### 4.3 Elección del emplazamiento

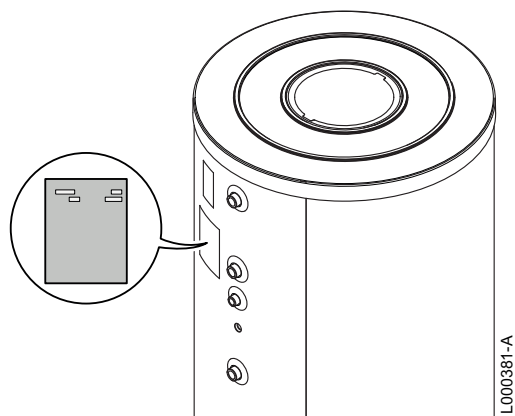
#### 4.3.1 Placa de características

La placa de características debe estar accesible en todo momento.

La placa de características permite identificar al producto y proporciona la siguiente información:

- Tipo de depósito de agua caliente sanitaria.
- Fecha de fabricación (año - semana).
- Número de serie.

Fig.3



### 4.3.2 Ubicación del aparato



#### Atención

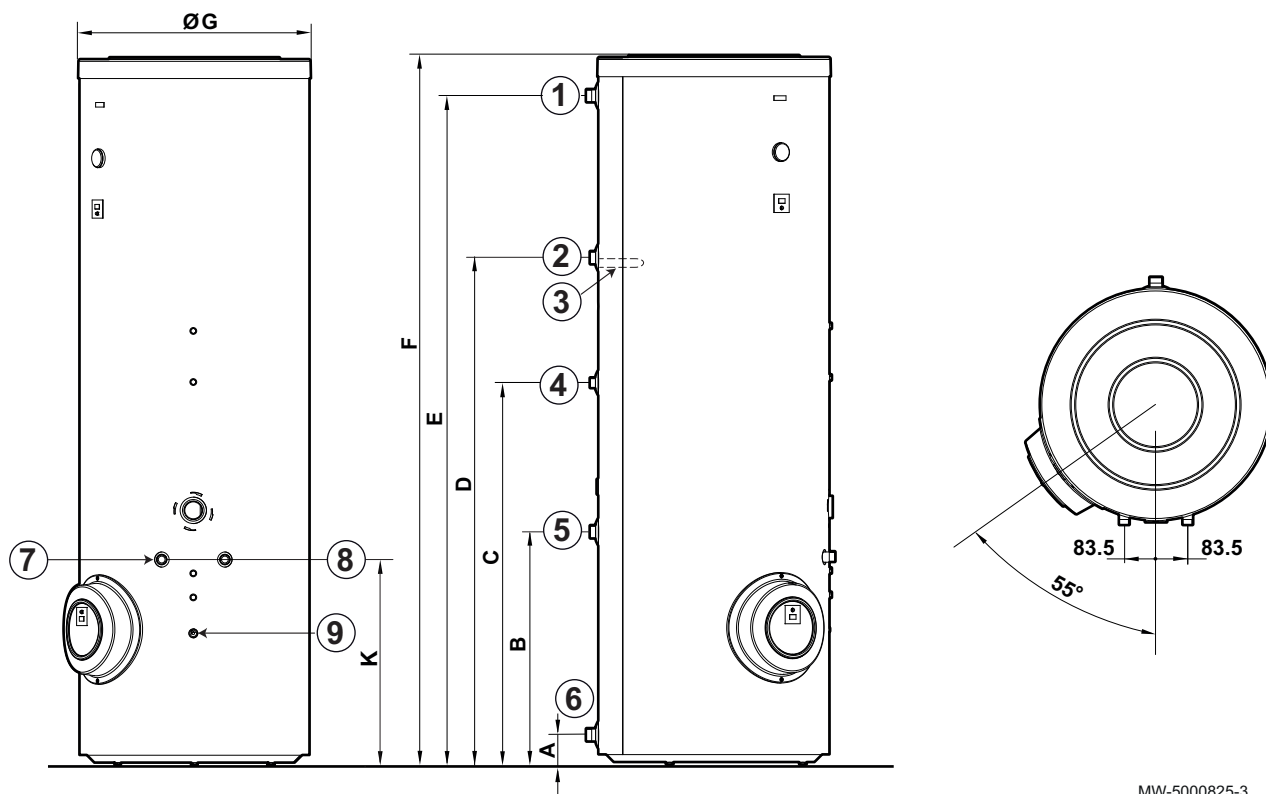
Instalar el aparato en una estancia protegida de las heladas.

1. Instalar el aparato lo más cerca posible de las tomas para reducir al mínimo las pérdidas de energía por las tuberías.
2. Colocar el aparato sobre un zócalo para facilitar la limpieza de la zona.
3. Instalar el aparato sobre una estructura sólida y estable que pueda soportar el peso.

### 4.3.3 Dimensiones principales

#### ■ AS 300-2E BC

Fig.4



MW-5000825-3

- 1 Salida de agua caliente sanitaria G1"
- 2 Retorno de agua caliente sanitaria G $\frac{3}{4}$ "
- 3 Entrada del intercambiador G1"
- 4 Sonda de agua caliente sanitaria
- 5 Salida del intercambiador G1"
- 6 Entrada de agua fría sanitaria y orificio de vaciado G1"
- 7 Entrada del intercambiador solar G $\frac{3}{4}$ "
- 8 Salida del intercambiador solar G $\frac{3}{4}$ "
- 9 Emplazamiento de la sonda solar



#### Atención

G: Rosca con acabado cilíndrico, estanqueidad con junta plana

Tab.3

	AS 300-2E BC
A	70,5
B	602

	AS 300-2E BC
C	992
D	1319,5
I	1743,5
F	1845,5
G (Ø)	605
K	537

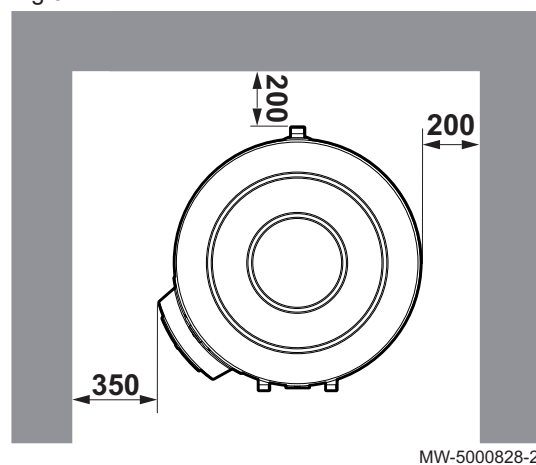
#### 4.4 Colocación del aparato



##### Atención

- Tener en cuenta que hacen falta 2 personas.
- Manipular el aparato con guantes.

Fig.5



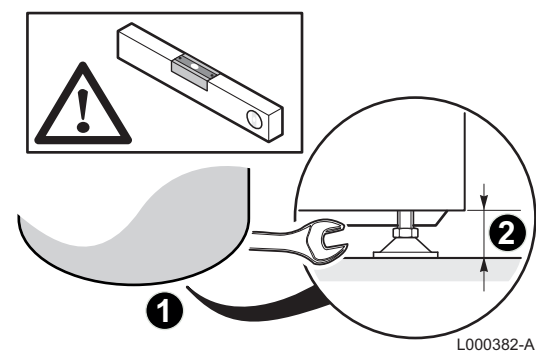
MW-5000828-2

1. Retirar el embalaje del módulo calentador pero sin bajarlo del palet de transporte.
2. Retirar el embalaje de protección.
3. Quitar los tres tornillos que sujetan el acumulador al palé.
4. Levantar el acumulador y colocarlo en su posición final respetando las distancias indicadas en el esquema.

#### 4.5 Nivelación del acumulador de agua caliente sanitaria

El acumulador de agua caliente sanitaria se nivela con tres pies (incluidos en la bolsa) atornillados en la base del acumulador de agua caliente sanitaria.

Fig.6



L000382-A



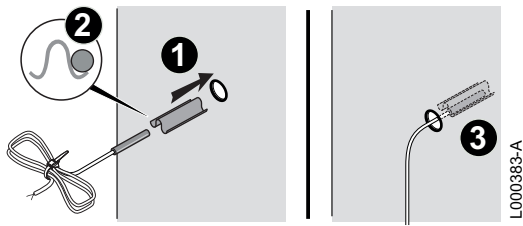
##### Atención

No poner calzos en los lados exteriores del acumulador de agua caliente sanitaria.

1. Atornillar los tres pies ajustables en la parte inferior del acumulador de agua caliente sanitaria.
2. Nivelar el aparato por medio de los pies ajustables.
  - Intervalo de ajuste: 10 mm.
  - Poner calzos metálicos debajo de los pies del acumulador si es necesario.

#### 4.6 Instalación de las sondas de temperatura

Fig.7



1. Colocar la sonda en la vaina mediante el separador.  
El separador de vaina viene incluido en la bolsa de la documentación.
2. Comprobar que las sondas están bien colocadas en la vaina.
3. Comprobar el montaje del separador de vaina.



**Información relacionada**  
Dimensiones principales, página 14

#### 4.7 Colocación del tapón de 1"1/2

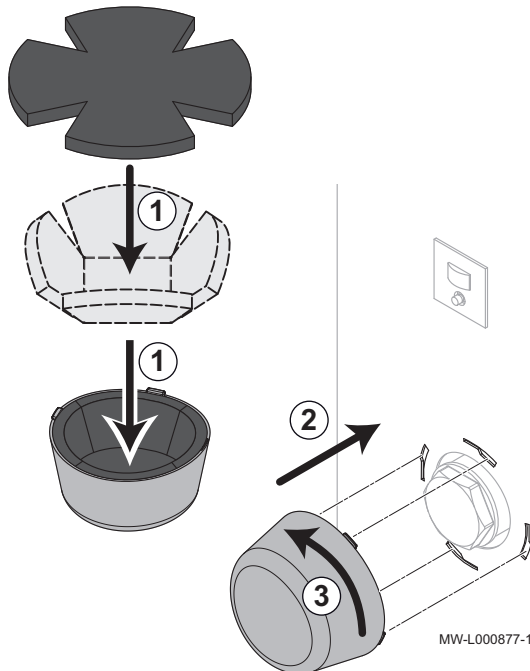


**Importante**

Si la opción de la resistencia de inmersión no está disponible:

- Se incluyen el capuchón y su aislante en la bolsa de accesorios.
- Se debe montar el tapón y junto con una nueva junta de 1 1/2" (no incluida) antes de usar el depósito de agua.

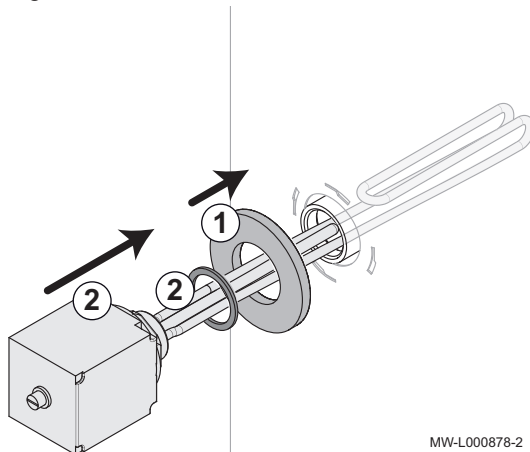
Fig.8



1. Introducir el aislante en el capuchón.
2. Colocar el capuchón en su sitio.
3. Girar el capuchón para cerrarlo.

#### 4.8 Ajuste de la resistencia de inmersión (opcional)

Fig.9



1. Fijar la arandela al conector de 1 1/2".



**Importante**

La arandela se encuentra en la bolsa de accesorios.

2. Colocar la resistencia de inmersión en posición con una junta nueva.
3. Conectar la resistencia de inmersión según indican las instrucciones del manual.



## 4.9 Conexiones hidráulicas

### 4.9.1 Circuito primario de calefacción

Antes de conectarlo, lave el circuito primario para evacuar posibles partículas que podrían dañar algunos componentes (válvula de seguridad, bombas, válvulas, etc.)

1. Aislar hidráulicamente los circuitos primario y sanitario mediante llaves de paso para facilitar los trabajos de mantenimiento del acumulador. Estas válvulas permitirán efectuar el mantenimiento del acumulador y de sus elementos sin necesidad de vaciar toda la instalación.
2. Realice la instalación de acuerdo con la legislación y normativa aplicable.

### 4.9.2 Conexión del acumulador al circuito de agua sanitaria (circuito secundario)

Al efectuar la conexión es obligatorio respetar las normas y reglamentaciones locales correspondientes. Aislar las tuberías para reducir al máximo las pérdidas de calor.

#### ■ Precauciones especiales

Antes de efectuar la conexión **enjuagar las tuberías de entrada de agua potable** para no introducir partículas metálicas o de otro tipo en la cuba del aparato.

#### ■ Válvula de seguridad



#### Atención

De acuerdo con la normativa de seguridad:

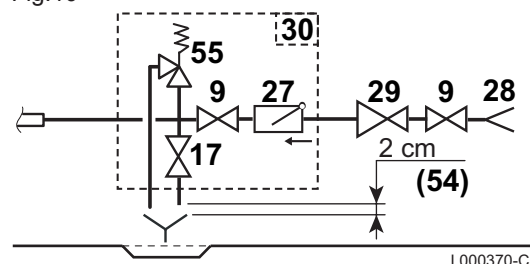


#### Atención

- **Otros países:** De acuerdo con la normativa de seguridad, el grupo de seguridad se debe calibrar a 0,7 MPa (7 bar).

- Instalar una válvula de seguridad en la entrada del circuito de agua fría sanitaria del acumulador.
- Instalar la válvula de seguridad cerca del acumulador de agua corriente sanitaria, en un lugar de fácil acceso.

Fig.10



- 9 Válvula de aislamiento
- 17 Grifo de vaciado
- 27 Válvula antirretorno
- 28 Entrada de agua fría sanitaria
- 29 Reductor de presión
- 30 Grupo de seguridad
- 54 Extremo del tubo de evacuación libre y visible a unos 2 – 4 cm por encima del embudo de desagüe
- 55 Válvula de seguridad 0,7 MPa (7 bar)

#### ■ Dimensionado

- El diámetro del grupo de seguridad y de su conexión al acumulador debe ser como mínimo igual al de la entrada de agua fría sanitaria del acumulador.
- Entre la válvula o el grupo de seguridad y el acumulador de agua caliente sanitaria no debe haber ningún sistema de seccionamiento.
- El tubo de evacuación de la válvula del grupo de seguridad no debe estar obstruido.

Para no obstruir la circulación del agua en caso de sobrepresión:

- El tubo de evacuación del grupo de seguridad debe tener una pendiente continua y suficientemente pronunciada.

- La sección del tubo de evacuación del grupo de seguridad debe ser como mínimo igual a la del orificio de salida del grupo de seguridad.

#### ■ Válvulas de aislamiento

Aislar hidráulicamente los circuitos primario y sanitario mediante válvulas de aislamiento para facilitar los trabajos de mantenimiento del acumulador de agua caliente sanitaria. Estas válvulas permitirán efectuar el mantenimiento del acumulador de agua caliente sanitaria y sus elementos sin necesidad de vaciar toda la instalación.

Estas válvulas también permiten aislar el acumulador de agua caliente sanitaria al efectuar un control a presión de la estanqueidad de la instalación, si la presión de prueba es superior a la presión de servicio permitida para el acumulador de agua caliente sanitaria.

#### ■ Conexión del agua fría sanitaria

Conectar el suministro de agua fría siguiendo el esquema de la instalación hidráulica.

Los componentes utilizados para la conexión del suministro de agua fría deben cumplir las normas y reglamentos vigentes en el país en cuestión.

- Prever la instalación de un desagüe en la sala de calderas y un embudo-sifón para el grupo de seguridad.
- Prever la instalación de una válvula antirretorno en el circuito de agua fría sanitaria.
- Instalar una unión dieléctrica en la entrada de agua fría sanitaria.

#### ■ Reductor de presión

Si la presión de alimentación sobrepasa el 80% de la calibración de la válvula o grupo de seguridad (p. ej., 0,55 MPa/5,5 bar para un grupo de seguridad calibrado a 0,7 MPa (7 bar); debe instalarse un reductor de presión antes del aparato.

Instalar el reductor de presión después del contador de agua para tener la misma presión en todos los conductos de la instalación.

#### ■ Recirculación de agua caliente sanitaria

Para garantizar la disponibilidad de agua caliente nada más abrir los grifos, se puede instalar un bucle de circulación entre las tomas de agua y las tuberías de recirculación del acumulador de agua caliente sanitaria. En este bucle debe instalarse una válvula antirretorno.

Controlar el bucle de circulación de agua caliente sanitaria a través de la regulación de la caldera o mediante un programador horario adicional para optimizar el consumo de energía.

#### ■ Medidas para evitar el retroceso del agua caliente

Prever la instalación de una válvula antirretorno en el circuito de agua fría sanitaria.

### 4.10 Llenado del acumulador de agua caliente sanitaria.



#### Atención

La primera puesta en servicio solo puede realizarla un profesional cualificado.

1. Enjuagar el circuito de agua sanitaria y llenar el acumulador por el tubo de entrada de agua fría.
2. Abrir un grifo de agua caliente.
3. Llenar completamente el acumulador de agua caliente sanitaria por el tubo de entrada de agua fría dejando un grifo de agua caliente abierto.
4. Cerrar el grifo de agua caliente cuando el agua circule de manera regular y sin ruidos en la tubería.

5. Extraer cuidadosamente el aire de todas la tuberías de agua caliente sanitaria repitiendo los pasos 2 a 4 para cada grifo de agua caliente. La purga del acumulador de agua caliente sanitaria y de la red de distribución evita los ruidos y sacudidas producidos por el aire aprisionado al desplazarse por las tuberías durante la extracción.
6. Purgar el circuito del intercambiador del acumulador ACS por el purgador previsto a tal efecto.
7. Comprobar los componentes de seguridad (especialmente la válvula o grupo de seguridad) remitiéndose a las instrucciones facilitadas con los distintos componentes.

**Atención**

Durante el proceso de calentamiento y debido a la dilatación del agua, puede escaparse algo de agua a través de la válvula o del grupo de seguridad. Este fenómeno es completamente normal y no es necesario tomar ninguna medida para impedirlo.

#### 4.10.1 Calidad del agua sanitaria

---

En las zonas de agua muy calcárea ( $T_h > 20$  °fH (11 °dH)), se recomienda instalar un descalcificador.

La dureza del agua debe estar siempre comprendida entre 12 °fH (7 °dH) y 20 °fH (11 °dH) para proporcionar una protección eficaz contra la corrosión.

El uso de un descalcificador no invalida nuestra garantía, siempre que sea un descalcificador homologado y conforme a los requisitos y recomendaciones que figuran en las instrucciones del descalcificador, y con una inspección y un mantenimiento periódicos.

#### 4.11 Llenado del circuito solar primario

---

**Consejo**

Instrucciones de instalación y puesta en marcha de la estación solar.

#### 4.12 Llenado del circuito de calefacción

---

**Consejo**

Instrucciones de instalación y mantenimiento de la caldera o de la bomba de calor.

## 5 Puesta en marcha

### 5.1 Lista de comprobación antes de la puesta en marcha

---



#### Atención

Si la temperatura de los colectores solares es superior a 130 °C, la regulación funciona en modo de seguridad. Esperar a la tarde para poner en marcha o enfriar (cubrir) los colectores solares.

#### 5.1.1 Acumulador de agua caliente sanitaria

---

1. Antes de la puesta en marcha, la instalación de calefacción debe estar completamente vacía y enjuagada.
2. Asegúrese de que todas las válvulas del circuito están abiertas.
3. Llenar la instalación de agua y comprobar la estanqueidad.

#### 5.1.2 Circuito primario solar

---



#### Consejo

Instrucciones de instalación y puesta en marcha de la estación solar.

#### 5.1.3 Circuito primario de calefacción

---



#### Consejo

Instrucciones de instalación y mantenimiento de la caldera o de la bomba de calor.

#### 5.1.4 Conexión eléctrica

---

1. Comprobar las conexiones eléctricas, en particular la puesta a tierra.

### 5.2 Procedimiento de puesta en servicio

---



#### Advertencia

- La primera puesta en servicio solo puede realizarla un profesional cualificado.
- Para garantizar la seguridad de la instalación, durante el calentamiento del agua puede escaparse una cierta cantidad por el circuito de purga. Este fenómeno es completamente normal y no es necesario tomar ninguna medida para impedirlo.

#### 5.2.1 Circuito primario solar

---



#### Consejo

Instrucciones de instalación y puesta en marcha de la estación solar.

## 6 Mantenimiento

### 6.1 Directrices generales



#### Atención

- Las operaciones de mantenimiento deben ser efectuadas por un instalador cualificado.
- Usar únicamente piezas de recambio originales.

### 6.2 Válvula o grupo de seguridad

1. La válvula o el grupo de seguridad de la entrada de agua fría sanitaria deben maniobrase al menos **una vez al mes** para comprobar que funciona correctamente y tomar precauciones frente a posibles golpes de ariete susceptibles de dañar el acumulador de agua caliente sanitaria.



#### Advertencia

No efectuar estos trabajos de mantenimiento necesarios podría provocar un deterioro del acumulador de agua caliente sanitaria e invalidar la garantía.

### 6.3 Limpieza del envolvente

1. Limpiar el exterior de los aparatos con un paño húmedo y un detergente suave.

### 6.4 Comprobación del ánodo de magnesio

Comprobar regularmente el estado de los ánodos. Después de la primera comprobación y en función del desgaste de los ánodos, determinar la frecuencia para futuras comprobaciones.

#### 6.4.1 Comprobar con el comprobador del ánodo

Comprobar todos los comprobadores en el calentador. El calentador tiene un comprobador por cada ánodo.

1. Mantener pulsado el botón del comprobador del ánodo.

Verde	Ánodo en buen estado
Rojo	Comprobar el ánodo

2. Comprobar la posición de la aguja del comprobador del ánodo.
3. Pedir que el instalador inspeccione el ánodo en caso de que la aguja del comprobador esté en rojo.

Fig.11

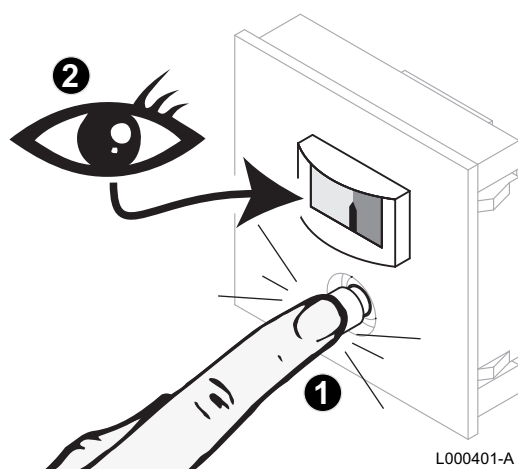
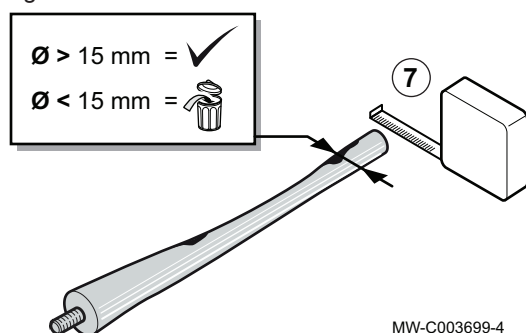


Fig.12



### 6.4.2 Inspección

1. Quitar las trampillas de inspección.



#### Importante

Limpiar las incrustaciones del depósito ACS si es necesario.

2. Medir el diámetro del ánodo.  
Cambiar el ánodo si el diámetro es inferior a 15 mm.
3. Volver a montar el conjunto del ánodo y el tapón de inspección.

## 6.5 Eliminación de incrustaciones

En las zonas de agua calcárea, se recomienda efectuar anualmente una desincrustación del aparato para preservar sus prestaciones.

1. Quitar los tapones de inspección.
2. Comprobar el ánodo de magnesio cada vez que se abra el tapón.
3. Eliminar las incrustaciones depositadas en forma de lodo o de laminillas en el fondo del depósito. No obstante, no se deben limpiar las incrustaciones adheridas a las paredes del acumulador, ya que constituyen una protección eficaz contra la corrosión y refuerzan el aislamiento del acumulador de agua caliente sanitaria.
4. Limpiar las incrustaciones depositadas en el intercambiador para garantizar sus prestaciones.
5. Volver a montar la unidad.



#### Información relacionada

Quitar los tapones de inspección, página 22

Comprobación del ánodo de magnesio, página 21

Volver a colocar la trampilla de inspección, página 23

## 6.6 Desmontaje y reinstalación de las trampillas de inspección



#### Atención

Para garantizar la estanqueidad es necesario cambiar siempre todas las juntas cada vez que se abra.

- Tener a mano una junta con reborde y una arandela nuevas para la trampilla de inspección.
- Usar una nueva junta para la trampilla de inspección lateral.

### 6.6.1 Quitar los tapones de inspección

1. Cortar la entrada de agua fría sanitaria.
2. Vaciar el acumulador.



#### Importante

La entrada de agua fría sanitaria es también el orificio de vaciado.

3. Quitar los tapones de inspección.

### 6.6.2 Volver a colocar la trampilla de inspección

Fig.13

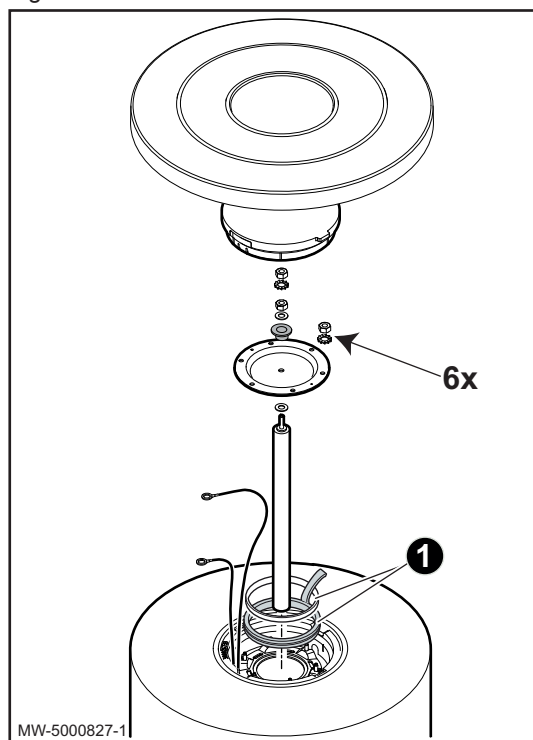


Fig.14

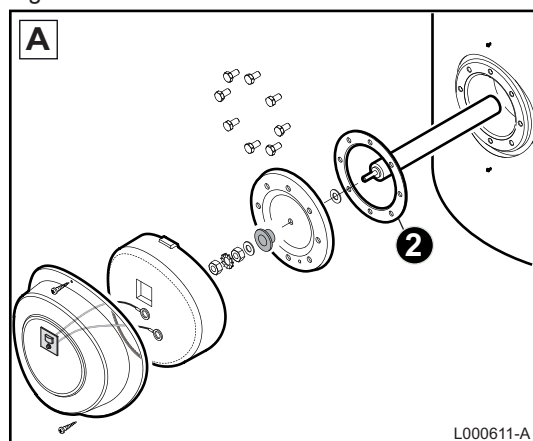
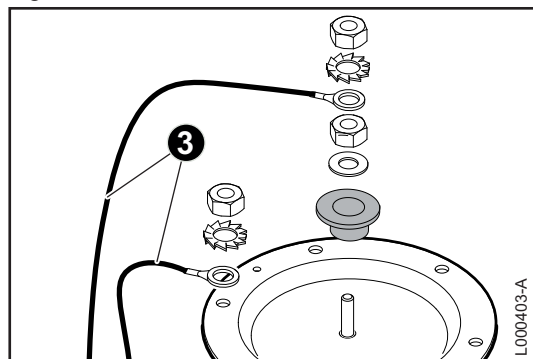


Fig.15



1. Cambiar el conjunto de la junta con reborde y la arandela y colocarlo en el orificio de inspección procurando dejar la lengüeta de la junta con reborde fuera del acumulador de agua caliente sanitaria.

2. Cambiar la junta plana.

Tab.4

A	Trampilla de inspección lateral con ánodo
---	---

3. Volver a montar con cuidado las conexiones del comprobador del ánodo.



#### Importante

- Conectar el cable beige al ánodo.
- Conectar el cable negro a la trampilla de inspección.

## 4. Volver a montar la unidad.

**Atención**

Utilizar una llave dinamométrica.

Par de apriete del ánodo: 8 N·m.

Los tornillos de sujeción de la brida de inspección no deben apretarse demasiado.

Tab.5

Junta	Par de apriete
Junta con reborde	6 N m +1/-0
Junta plana	15 N m

**Importante**

Sujetando la llave acodada por la palanca pequeña se obtienen aproximadamente 6 N·m, y sujetándola por la palanca grande unos 15 N·m.

5. Después del montaje, comprobar la estanqueidad de la brida lateral.
6. Continuar con la puesta en marcha.

## 6.7 Inspección y mantenimiento del circuito solar

**Consejo**

Manual de instalación y mantenimiento de la estación solar.

## 6.8 Ficha de mantenimiento

Tab.6

N.º	Fecha	Controles efectuados	Observaciones	Técnico	Firma



N.º	Fecha	Controles efectuados	Observaciones	Técnico	Firma

## 7 Eliminación y reciclaje

Fig.16



### Importante

La retirada y eliminación del acumulador de agua caliente sanitaria deben ser efectuadas por un instalador cualificado conforme a los reglamentos locales y nacionales.

1. Cortar la alimentación de corriente del acumulador de agua caliente sanitaria.
2. Desconectar los cables de los componentes eléctricos.
3. Cerrar el grifo de entrada de agua sanitaria.
4. Vaciar la instalación.
5. Desmontar las conexiones hidráulicas acopladas a la salida del acumulador de agua caliente sanitaria.
6. Desechar y reciclar el acumulador de agua caliente sanitaria conforme a los reglamentos locales y nacionales.


## 8 Apéndice

### 8.1 Información sobre las directivas de diseño ecológico y etiquetado energético

#### 8.1.1 Información específica

##### ■ Ficha de producto: dispositivos solares

Tab.7 Ficha de producto para dispositivos solares

Marca - Nombre de producto	Unidad	AS 300-2E BC
Depósito de agua caliente solar: clase de eficiencia energética		
Depósito de agua caliente solar: pérdida constante	W	88
Depósito de agua caliente solar: capacidad	l m <sup>3</sup>	300 0,300







## Original instructions - © Derechos de autor

Toda la información técnica y tecnológica que contienen estas instrucciones, junto con las descripciones técnicas y esquemas proporcionados son de nuestra propiedad y no pueden reproducirse sin nuestro permiso previo y por escrito. Contenido sujeto a modificaciones.

**BAXI**

Tel. +34 902 89 80 00

[www.baxi.es](http://www.baxi.es)

[informacion@baxi.es](mailto:informacion@baxi.es)



CE

**BAXI**

