



HK21

FR Vanne 3 voies mélangeuse et pompe hydraulique

DE Dreiwegemischer und Hydraulikpumpe

EN Three-way mixing valve and hydraulic pump

NL 3-wegmengkraan en hydraulische pomp

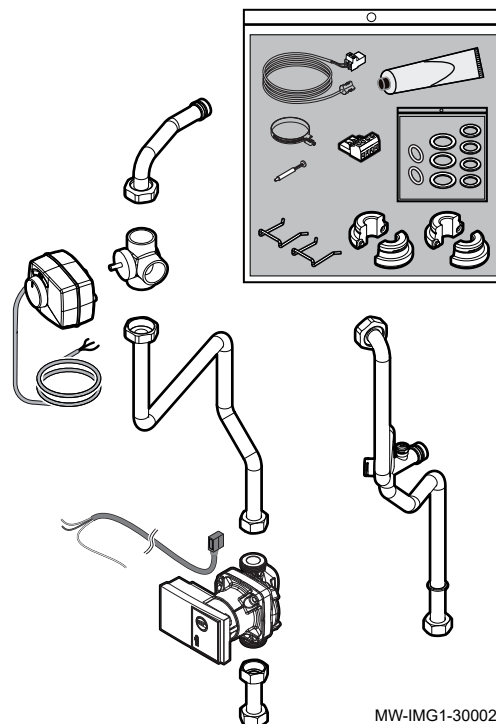
IT Valvola miscelatrice a 3 vie e pompa idraulica

ES Válvula mezcladora de tres vías y bomba hidráulica

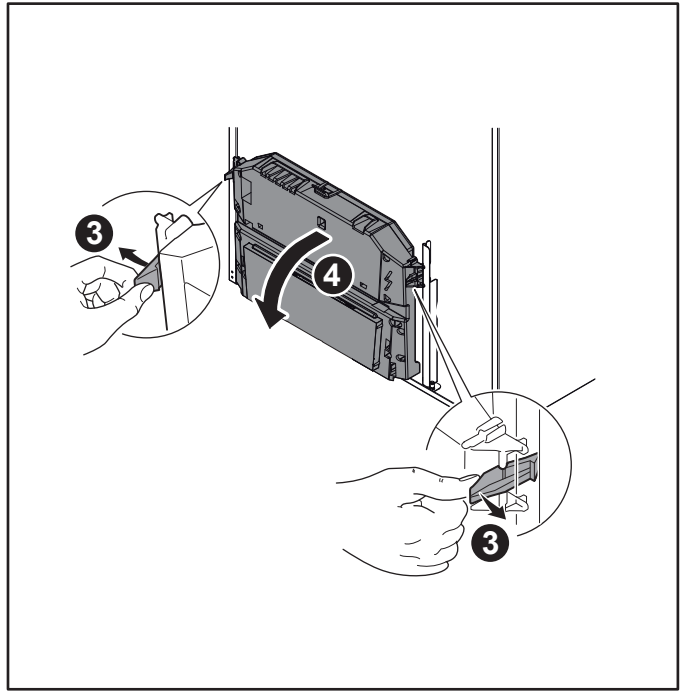
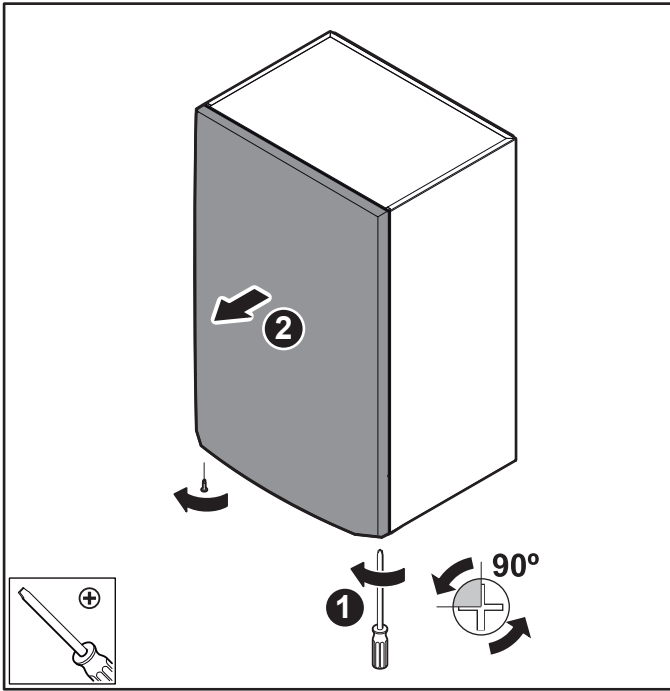
PT Válvula 3 vias de mistura e bomba hidráulica

PL 3-drogowy zawór mieszający i pompa hydrauliczna

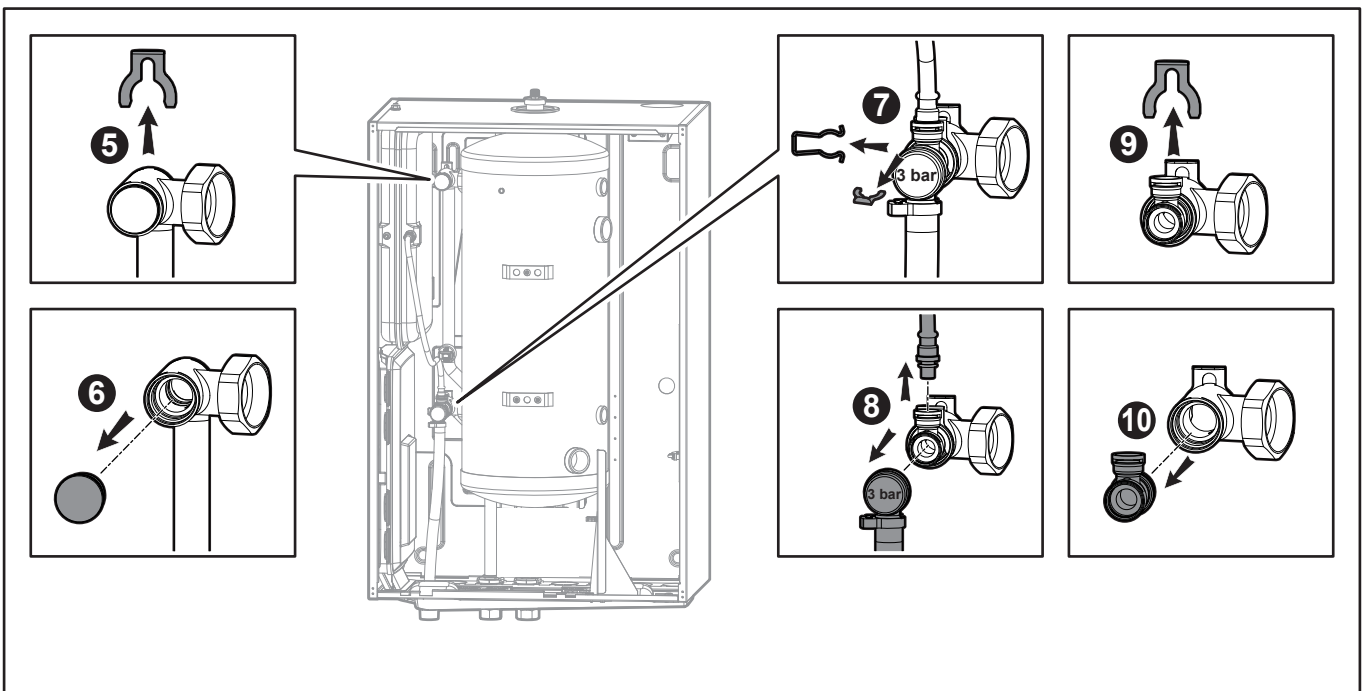
RU 3-ходовой смесительный клапан и гидравлический насос



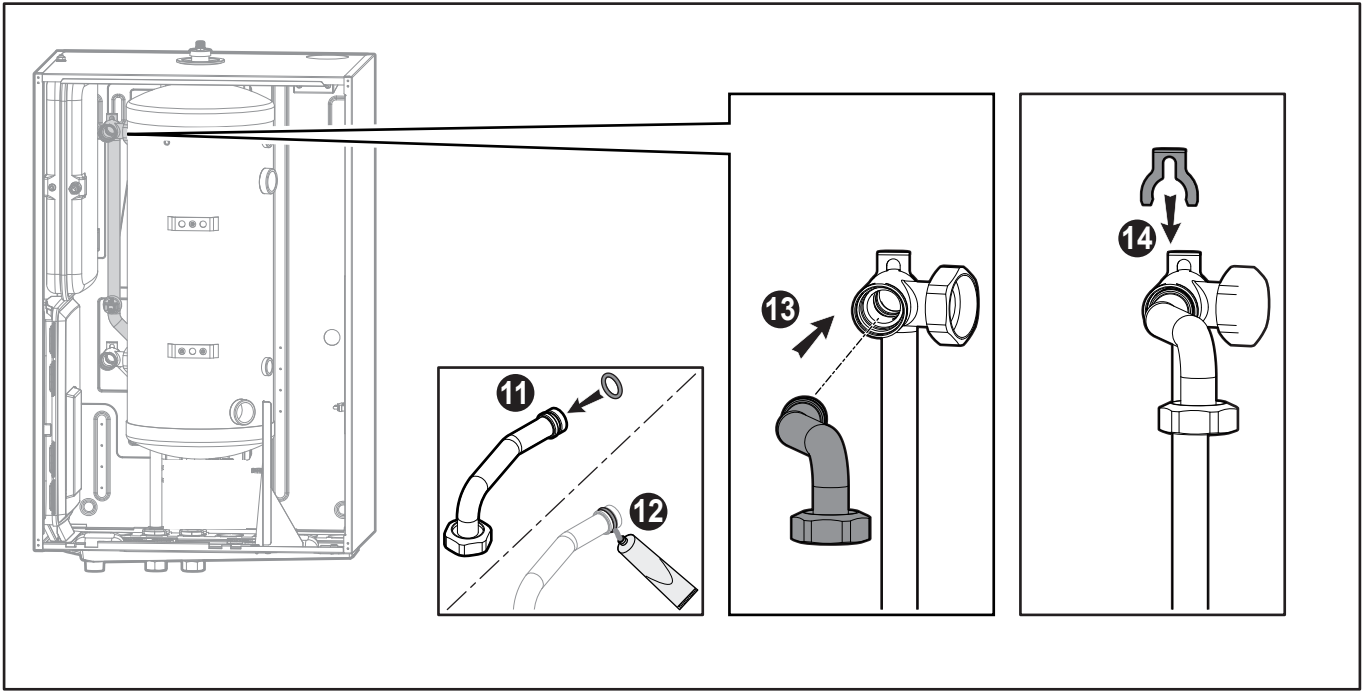
MW-IMG1-300027175



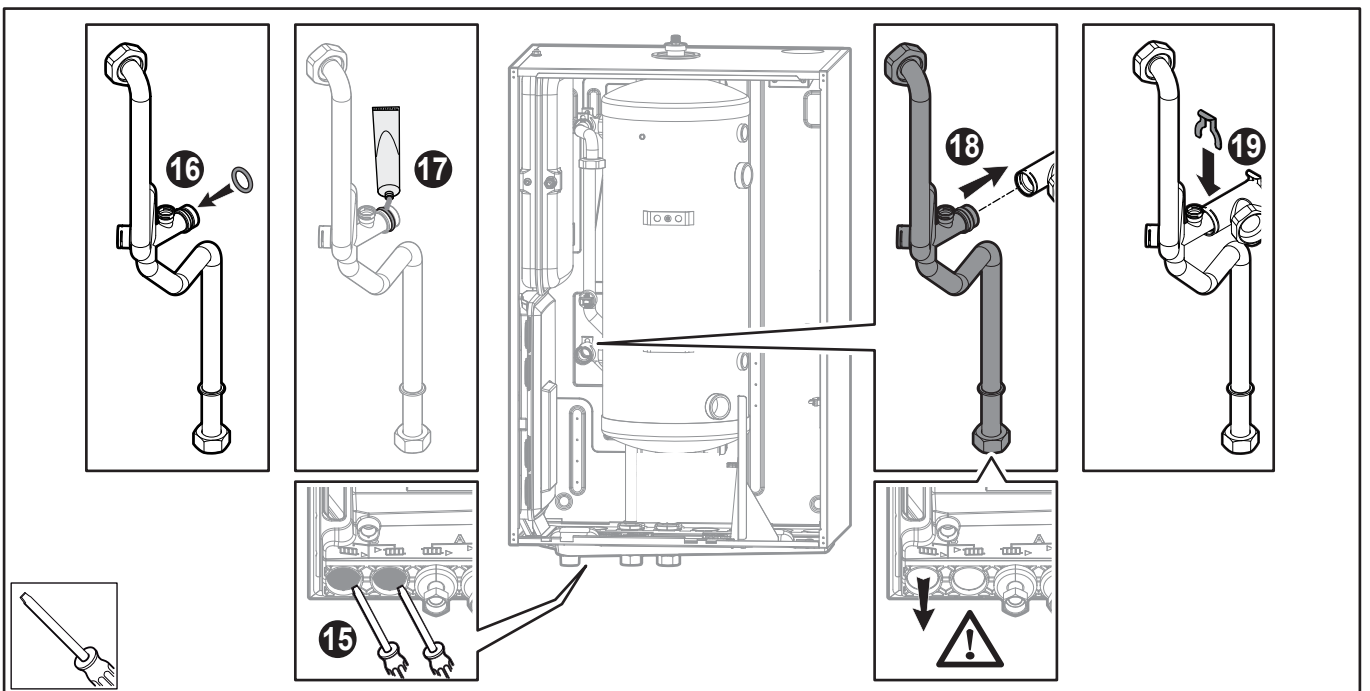
MW-IMG2-300027175



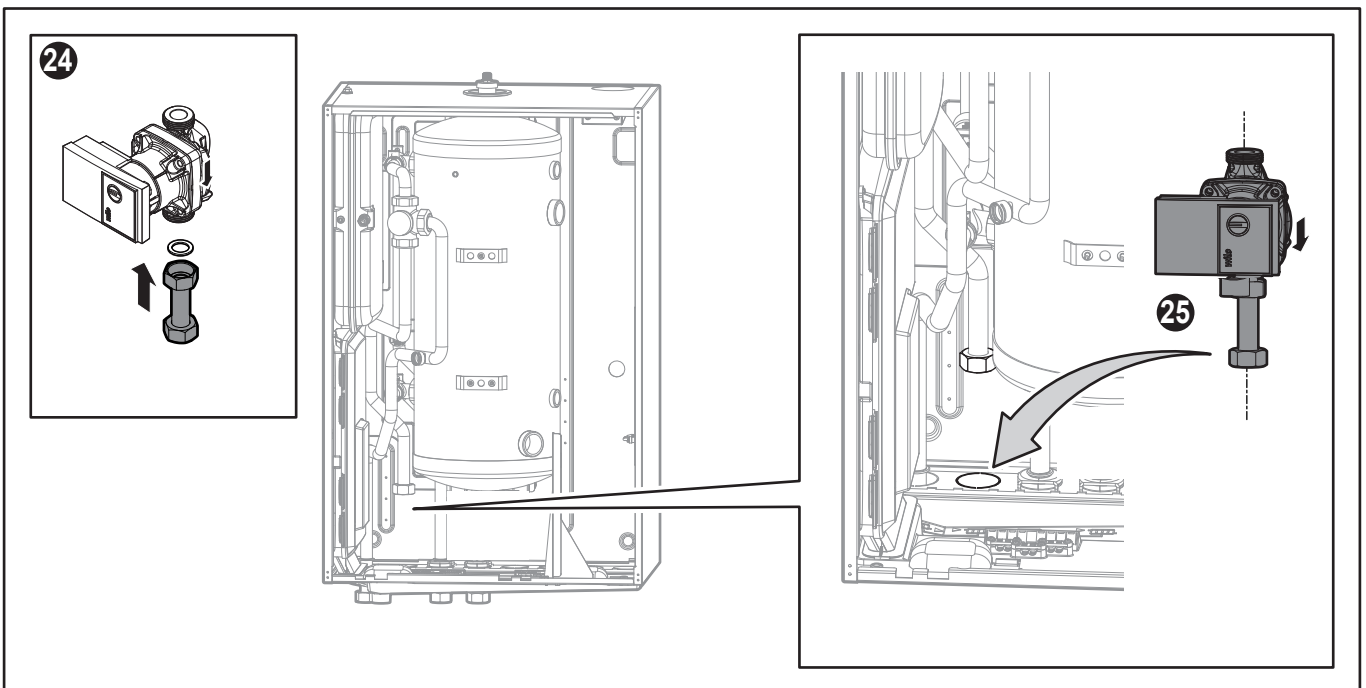
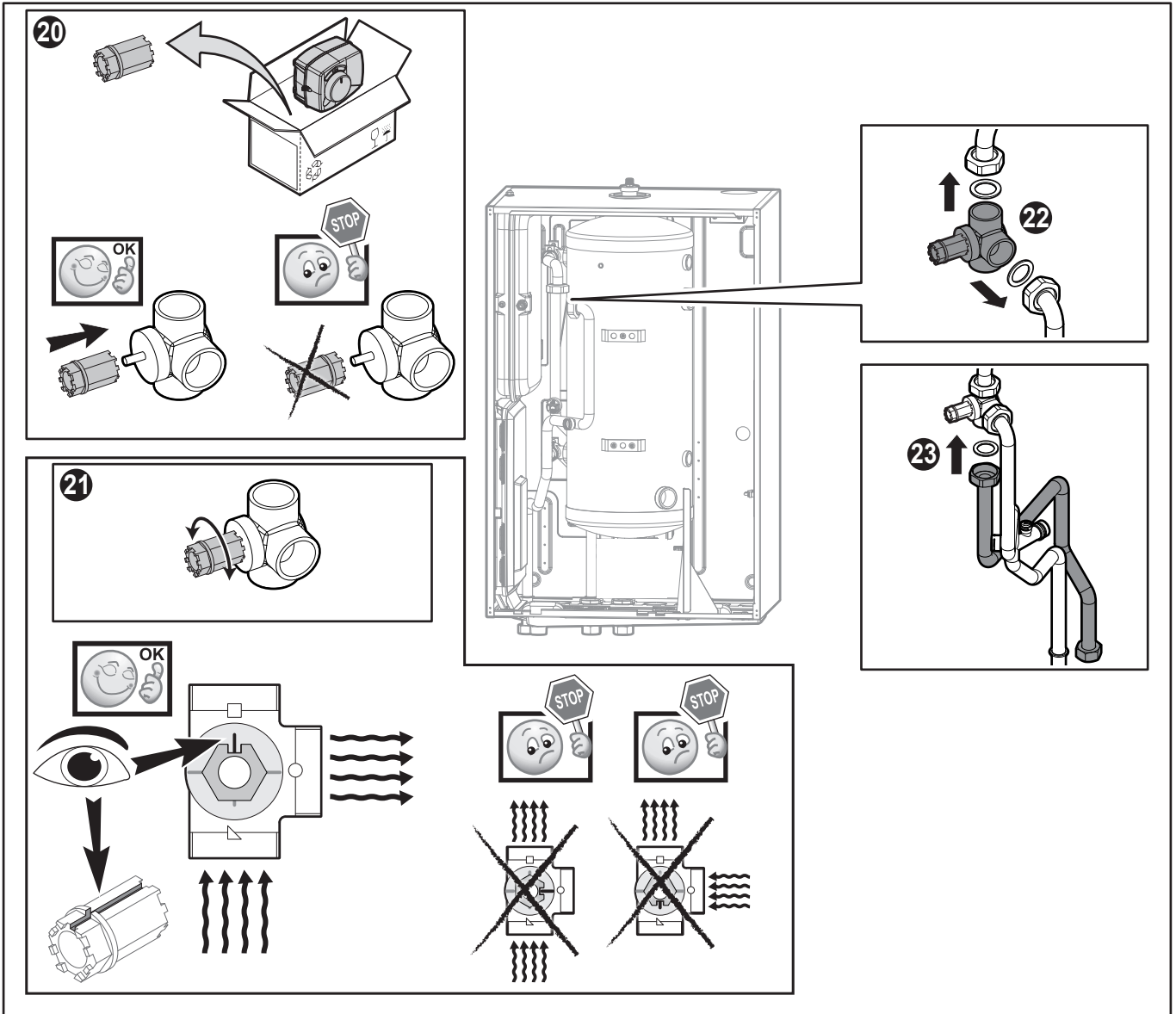
MW-IMG3-300027175

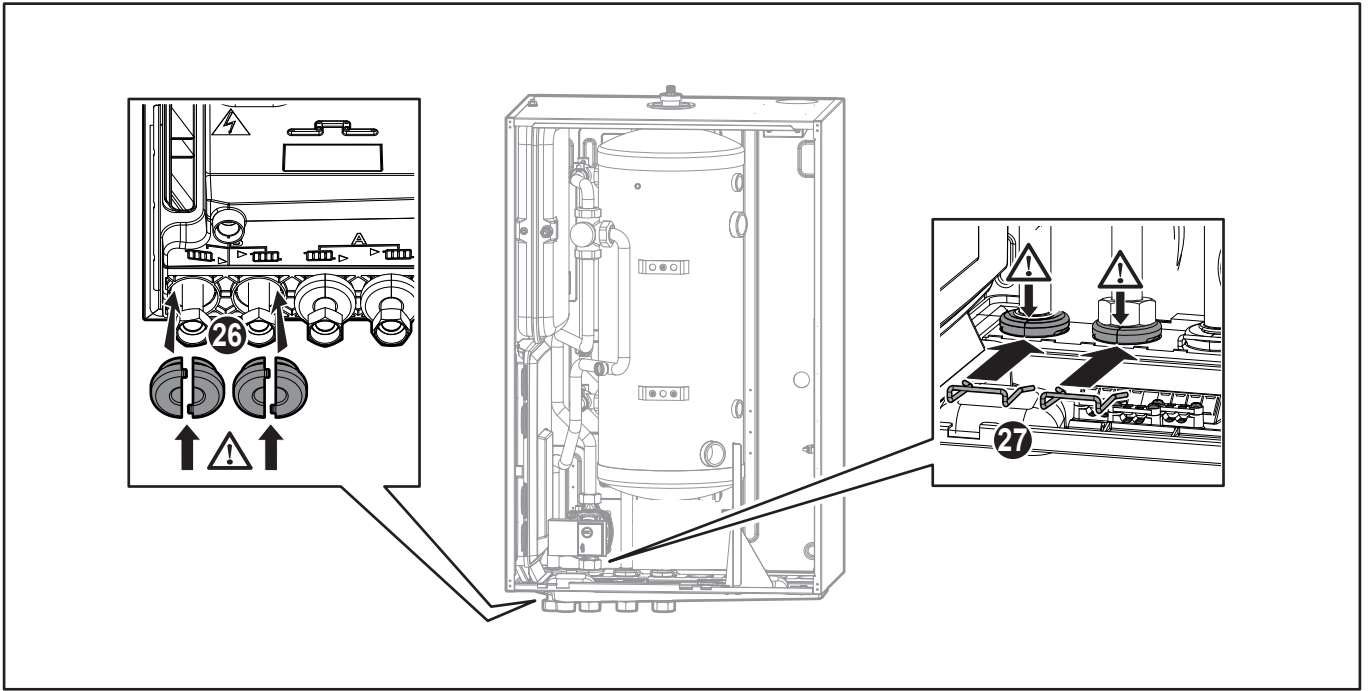


MW-IMG4-300027175

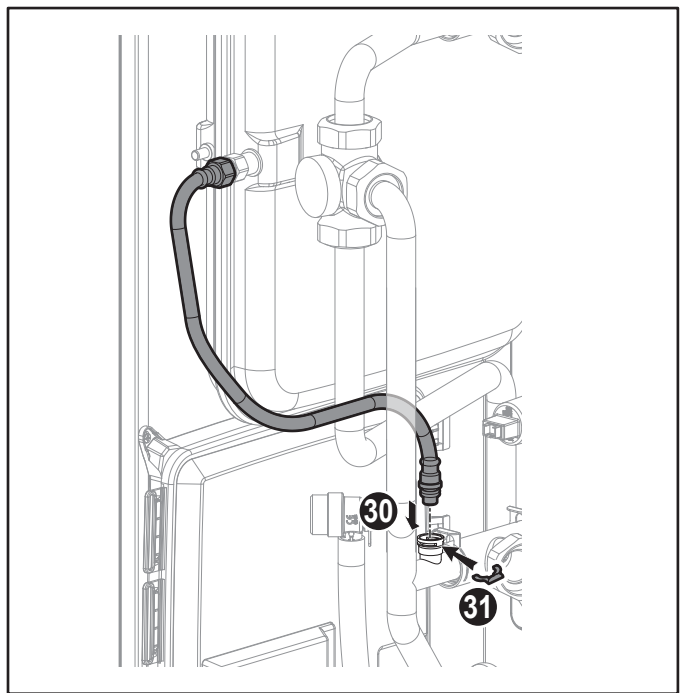
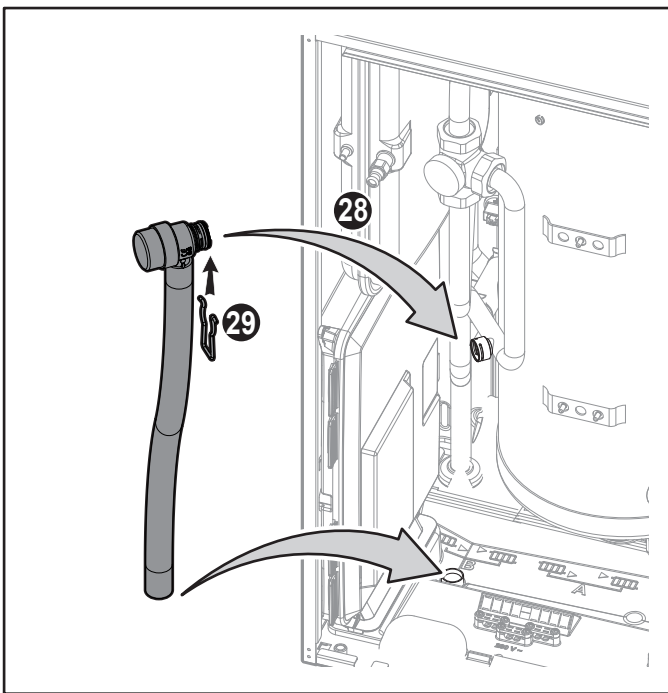


MW-IMG5-300027175

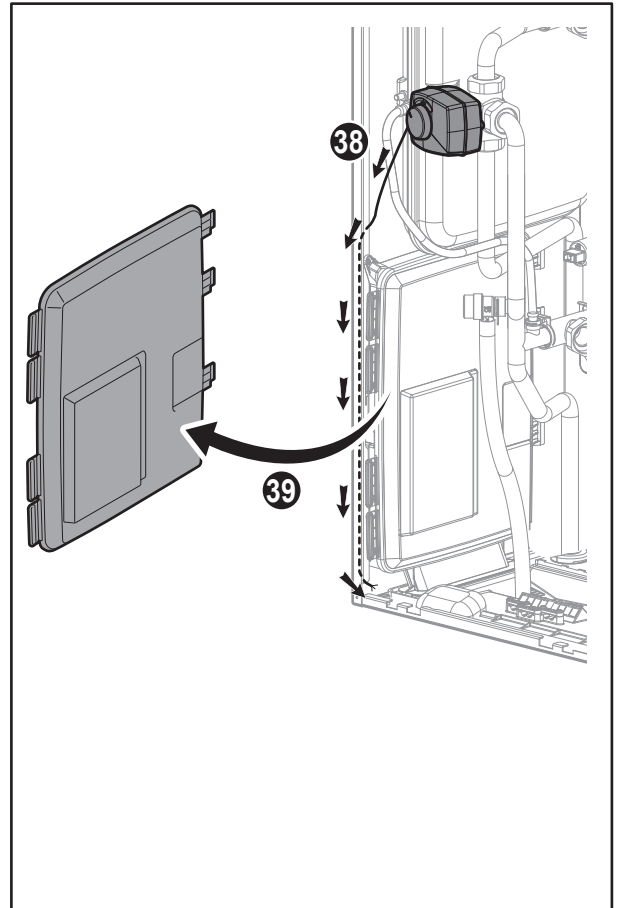
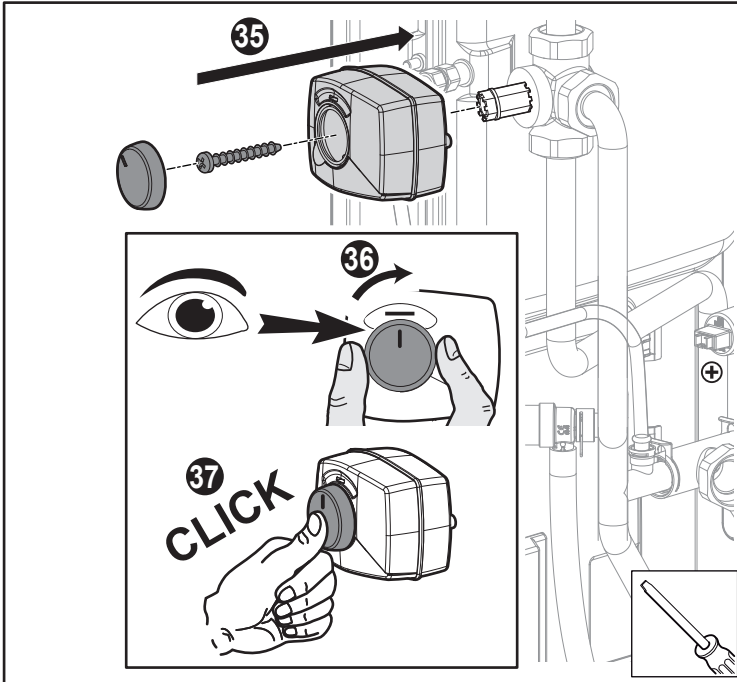
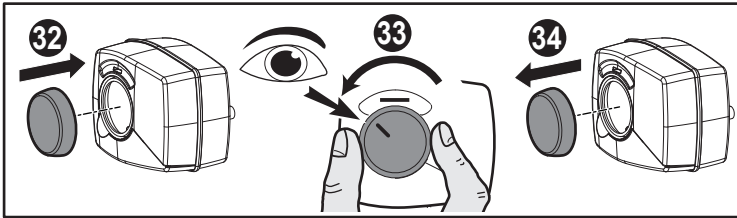




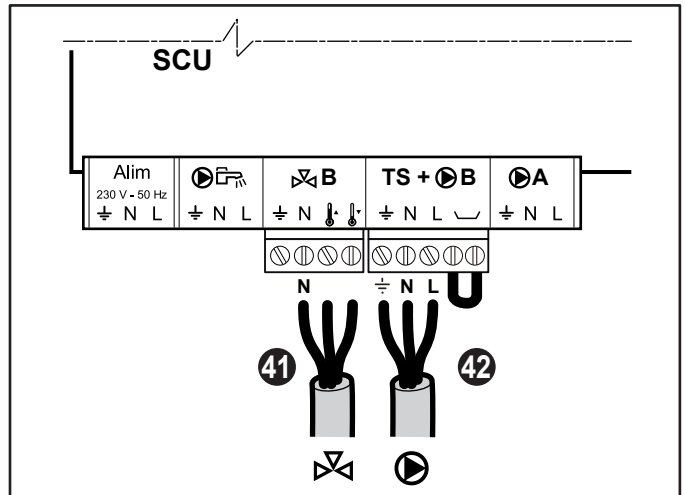
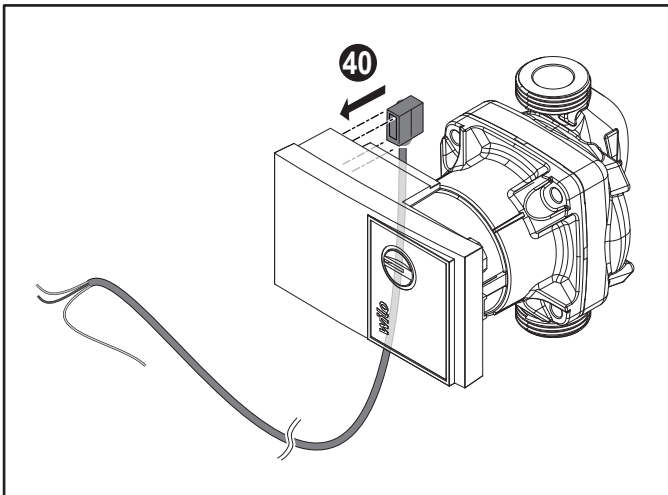
MW-IMG8-300027175



MW-IMG9-300027175



MW-IMG10-300027175



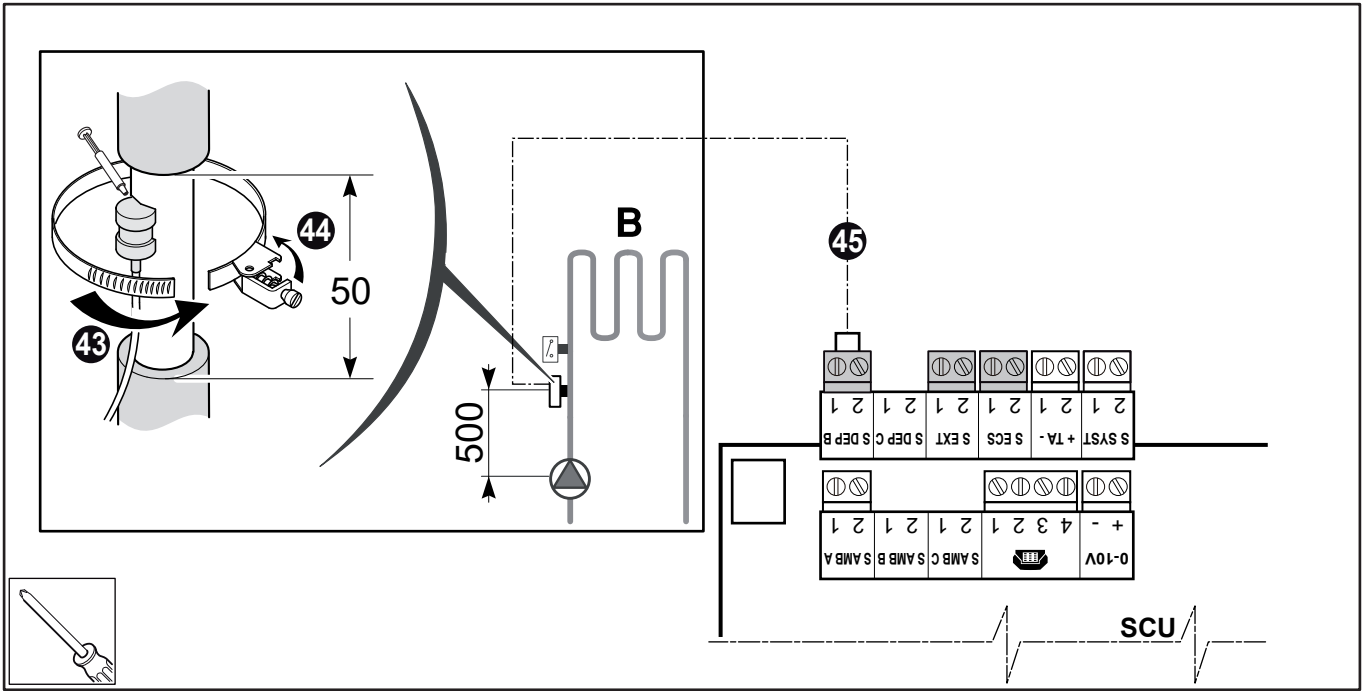
MW-IMG11-300027175

Vanne 3 voies / 3-Wege-Mischer / 3-way valve / Driewegklep / Valvola a tre vie / Válvula de 3 vías / Válvula de 3 vías / 3-drogowy zawór mieszający / 3-ходового клапана

	N	Bleu / Blau / Blue / Blauw / Azzurro / Azul / Azul / Niebieski / Синий
		Brun / Braun / Brown / Bruin / Marrone / Marrón / Castanho / brązowy / коричневый
		Noir / Schwarz / Black / Zwart / Nero / Negro / Preto / Czarny / черный

Circulateur / Umwälzpumpe / Shunt pump / Circulatiepomp / Circolatore / Bomba de circulación / Circulador / Pompa obiegowa / Циркуляционный насос

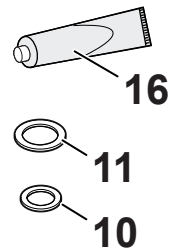
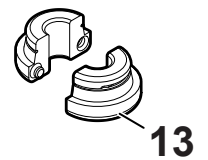
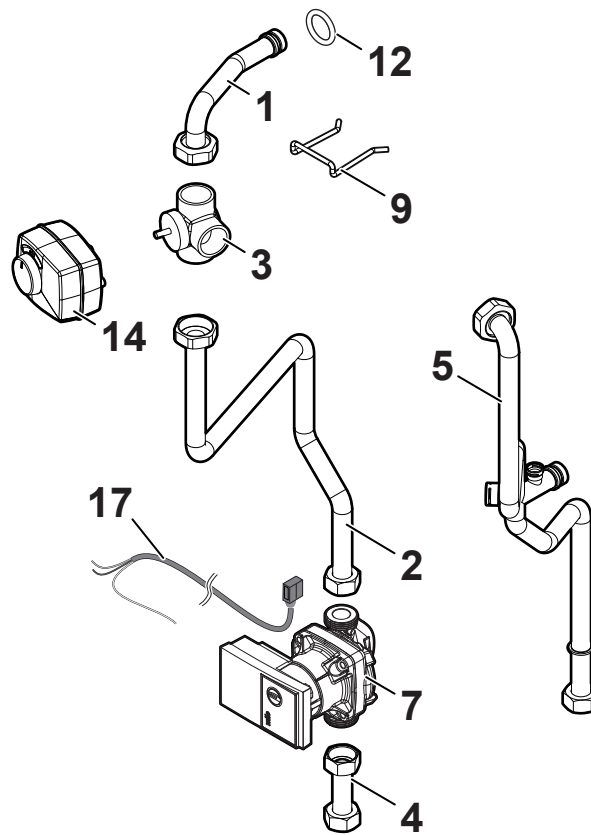
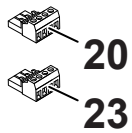
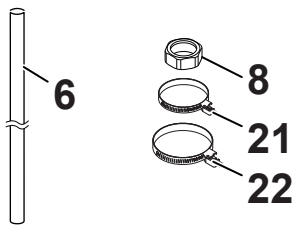
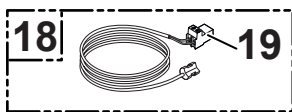
		Vert-Jaune / Grün-Gelb / Green-Yellow / Groen-Geel / Verde-Giallo / Verde-Amarillo / Verde-Amarelo / Zielony-żółty / Зеленый-желтый
	N	Bleu / Blau / Blue / Blauw / Azzurro / Azul / Azul / Niebieski / Синий
	L	Brun / Braun / Brown / Bruin / Marrone / Marrón / Castanho / brązowy / коричневый



MW-IMG12-300027175

Pièces de rechange
Ersatzteile
Spare parts
Reserveonderdelen
Ricambi
Piezas de recambio
Części zamienne
Peças sobresselentes
Náhradní díly
Piese de schimb

Резервни части
Rezerwni deli
Ανταλλακτικά
Varaosat
Varuosad
Atsarginės dalys
Rezerves daļas
Yedek parçalar
Reservedeler
Запасные части



MW-IMG13-300027175

		FR	DE
1	300025249	Tube vanne 3 voies sortie chauffage cuve (complet)	Rohr 3-Wege-Mischer Ausgang Heizung-Behälter (komplett)
2	300025250	Tube vanne 3 voies circulateur (complet)	Rohr 3-Wege-Mischer Umwälzpumpe (komplett)
3	300025402	Vanne 3 voies G1" 1/4	3 Wege Ventil G1" 1/4
4	300025257	Tube départ chauffage	Heizungsvorlauf
5	300025252	Tube retour chauffage	Heizungsrücklaufleitung
6	300003563	Tube PVC diamètre 20/16 longueur 490	PVC-Rohr Durchmesser 20/16 Länge 490
7	7617376	Pompe Y-P RS15/6 RKA C 130 3	Heizungspumpe Y-P RS15/6 RKA C 130 3
8	300025272	Ecrou G 1"1/4 - Ø 33	Mutter G 1"1/4 - Ø 33
9	300025361	Clip entretoise	Clip Zwischenstück
10	95013062	Joint vert 30x21x2	Grüne Dichtung 30x21x2
11	95013063	Joint vert 38x27x2	Grüne Dichtung 38x27x2
12	95023311	Joint torique 21x3.5 EPDM	Dichtung O-Ring 21x3.5 EPDM
13	300025285	Entretoise	Distanzhülse
14	300027434	Moteur ESBE ARA661 - Vanne d'inversion	Motor ESBE ARA661 - Umschaltventil
16	300016032	Graisse silicone OKS 1110 (Tube de 10 g)	Silikonfett OKS 1110 (Tube mit 10 g)
17	7632240	Câble circulateur	Umwälzpumpenkabel
18	95362449	Sonde départ VF 60	Vorlauffühler VF 60
19	300008959	Connecteur RAST 5 2 pts sonde départ	2 poliger RAST 5 Stecker Vorlauffühler
20	300009079	Connecteur RAST 5 4 pts V3V	3-Wegemischer Stecker RAST 5 4-polig
21	95320133	Collier NEMO 20-47	Spannband 20-47
22	95320134	Collier NEMO 40-90	Spannband 40-90
23	300008954	Connecteur RAST 5 361102F21K32M08 P601	Stecker RAST 5 361102F21K32M08 P601

		EN	NL
1	300025249	3-way heating tank outlet valve pipe (complete)	Buis 3-wegkraan uitgang verwarming boiler (compleet)
2	300025250	3-way heating pump valve pipe (complete)	Buis 3-wegkraan circulatiepomp (compleet)
3	300025402	3-way valve G1" 1/4	(3 driewegklep G1" 1/4)
4	300025257	Heating flow pipe	Verwarmingskring-aanvoerleiding
5	300025252	Heating return pipe	Verwarmingscircuit-retourleiding
6	300003563	PVC pipe diameter 20/16 length 490	PVC-buis diameter 20/16 lengte 490
7	7617376	Pump Y-P RS15/6 RKA C 130 3	Pomp Y-P RS15/6 RKA C 130 3
8	300025272	G 1"1/4 nut - Ø 33	Moer G 1"1/4 - Ø 33
9	300025361	Spacer clip	Clip vulstuk
10	95013062	Green seal 30x21x2	Groene dichting 30x21x2
11	95013063	Green seal 38x27x2	Groene dichting 38x27x2
12	95023311	21x3.5 EPDM O-ring	Afdichtingsring 21x3.5 EPDM
13	300025285	Spacer	Dwarsstang
14	300027434	ESBE ARA661 motor - Reversal valve	ESBE ARA661 motor - Omkeerklep
16	300016032	OKS 1110 silicone grease (10 g tube)	Siliconenvet OKS 1110 (Tube van 10 g)
17	7632240	Circulating pump cable	Kabel circulatiepomp
18	95362449	Outlet sensor VF 60	Sensor aanvoerleiding VF 60
19	300008959	2-pin RAST 5 connector flow sensor	2-polige connector RAST 5 sensor vertrekleiding
20	300009079	RAST 5 4 pt connector V3V	RAST 5 4-polige connector V3V
21	95320133	Clamp NEMO 20-47	Beugel NEMO 20-47
22	95320134	Clamp NEMO 40-90	Beugel NEMO 40-90
23	300008954	RAST 5 connector 361102F21K32M08 P601	Stekker RAST 5 361102F21K32M08 P601

		IT	ES
1	300025249	Tubo valvola 3 vie uscita riscaldamento bollitore (completo)	Tubo válvula de 3 vías salida de calefacción cuba (completo)
2	300025250	Tubo valvola 3 vie circolatore (completo)	Tubo válvula de 3 vías bomba de calefacción (completo)
3	300025402	Valvola 3 vie G1" 1/4	Válvula 3 vías G1" 1/4
4	300025257	Tubo di mandata riscaldamento	Tubo salida calefacción
5	300025252	Tubo ritorno riscaldamento	Tubo retorno calefacción
6	300003563	Tubo PVC diametro 20/16 lunghezza 490	Tubo PVC diámetro 20/16 longitud 490
7	7617376	Pompa Y-P RS15/6 RKA C 130 3	Bomba Y-P RS15/6 RKA C 130 3
8	300025272	Dado G 1"1/4 - Ø 33	Tuerca G 1"1/4 - Ø 33
9	300025361	Clip distanziale	Clip de tirante
10	95013062	Guarnizione verde 30x21x2	Junta verde 30x21x2
11	95013063	Guarnizione verde 38x27x2	Junta verde 38x27x2
12	95023311	Guarnizione torica 21x3.5 EPDM	Junta tórica 21x3.5 EPDM
13	300025285	Separatore	Separador
14	300027434	Motore ESBE ARA661 - Valvola deviatrice	Motor ESBE ARA661 - Válvula de inversión
16	300016032	Grasso al silicone OKS 1110 (tubetto 10 g)	Grasa de silicona OKS 1110 (Tubo de 10 g)
17	7632240	Cavo circolatore	Cable bomba de circulación
18	95362449	Sonda mandata VF 60	Sonda salida VF 60
19	300008959	Connettore RAST 5 2 pti sonda mandata	Conector RAST 5 2 pts sonda de salida
20	300009079	Connettore RAST 5 4 pti V3V	Conector RAST 5 4 pts V3V
21	95320133	Morsetto NEMO 20-47	Abrazadera NEMO 20-47
22	95320134	Morsetto NEMO 40-90	Abrazadera NEMO 40-90
23	300008954	Connettore RAST 5 361102F21K32M08 P601	Conector RAST 5 361102F21K32M08 P601

		PT	PL
1	300025249	Tubo válvula 3 vias saída aquecimento cuba (completo)	Rura zawór 3-drogowy wyjście zasobnika c.o. (kpl)
2	300025250	Tubo válvula 3 vias circulador (completo)	Rura zawór 3-drogowy pompa obiegowa (kpl)
3	300025402	Válvula 3 vias G1" 1/4	Zawór 3 -drogowy G1" 1/4
4	300025257	Tubo de ida aquecimento	Przewód zasilania ogrzewania
5	300025252	Tubo de retorno aquecimento	Przewód powrotu c.o.
6	300003563	Tubo PVC diámetro 20/16 comprimento 490	Rura PCW, średnica 20/16, długość 490
7	7617376	Bomba Y-P RS15/6 RKA C 130 3	Pompa Y-P RS15/6 RKA C 130 3
8	300025272	Porca G 1"1/4 - Ø 33	Nakrętka G 1"1/4 - średn. 33
9	300025361	Gancho tirante	Zacisk dystansowy
10	95013062	Junta verde 30x21x2	Uszczelka zielona 30x21x2
11	95013063	Junta verde 38x27x2	Uszczelka zielona 38x27x2
12	95023311	O-ring 21x3.5 EPDM	Uszczelka O-ring 21x3.5 EPDM
13	300025285	Tirante	Przejście
14	300027434	Motor ESBE ARA661 - Válvula de inversão	Napęd ESBE ARA661 - Zawór przełączający
16	300016032	Massa lubrificante silicone OKS 1110 (Tubo de 10 g)	Smar silikonowy OKS 1110 (Rura 10 g)
17	7632240	Cabo de circulação	Kabel pompy obiegowej
18	95362449	Sonda de ida VF 60	Czujnik zasilania VF 60
19	300008959	Conector RAST 5 2 pts sonda ida	2-biegunowy wtyk RAST 5 czujnika zasilania
20	300009079	Conector RAST 5 4 pts V3V	Wtyk 3-drogowego mieszacza, RAST 5 4-biegunowy
21	95320133	Abraçadeira NEMO 20-47	Opaska mocująca 20-47
22	95320134	Abraçadeira NEMO 40-90	Opaska mocująca 40-90
23	300008954	Conector RAST 5 361102F21K32M08 P601	Wtyk RAST 5 361102F21K32M08 P601

		RU	
1	300025249	Трубка 3-ходового клапана, выход отопления, бак (в сборе)	
2	300025250	Трубка 3-ходового клапана, насос (в сборе)	
3	300025402	3-ходовой смеситель G1" 1/4	
4	300025257	Подающая труба системы отопления	
5	300025252	Обратная труба системы отопления	
6	300003563	Труба ПВХ, диаметр 20/16, длина 490	
7	7617376	Насос Y-P RS15/6 RKA C 130 3	
8	300025272	Гайка G 1"1/4 - диам. 33	
9	300025361	Клипса-распорка	
10	95013062	Прокладка 30x21x2	
11	95013063	Прокладка 38x27x2	
12	95023311	Тороидальная прокладка 21x3.5 EPDM	
13	300025285	Распорка	
14	300027434	Двигатель ESBE ARA661 - Переключающий клапан	
16	300016032	Силиконовая смазка OKS 1110 (Трубка 10 г)	
17	7632240	Кабель насоса	
18	95362449	Датчик подающей линии VF 60	
19	300008959	2-контактный разъем RAST датчика подающей линии	
20	300009079	RAST 5 4-контактный разъем трехходового смесителя	
21	95320133	Хомут NEMO 20-47	
22	95320134	Хомут NEMO 40-90	
23	300008954	Разъем RAST 5 361102F21K32M08 P601	



Points de collecte sur www.quefairedemesdechets.fr
Privilégiez la réparation de votre appareil !



300027175-001-05