



**BAXIConnect**  
Para regulación multizona ver capítulo  
**TERMOSTATOS Y REGULACIÓN**



## UIMB BAXI CONNECT

**La solución más sencilla para controlar un sistema de calefacción con una bomba de calor monobloc.**

**Conectividad:** Compatible con el termostato TXM BAXI Connect, tanto en calor como en frío.

**Control de 1 circuito y ACS:** Su electrónica avanzada permite la gestión y control de 1 circuito de calefacción o refrigeración tras depósito de inercia y un circuito de ACS (ver esquemas de instalación).

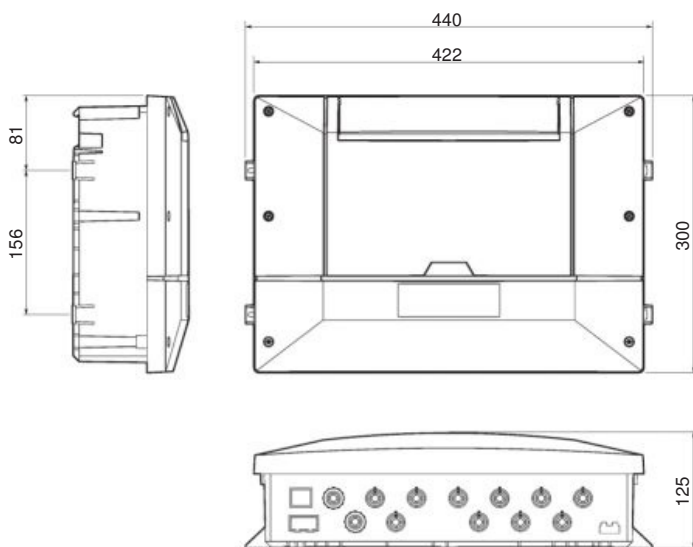
**Regulación y control:** Permite que las Platinum BC Plus Monobloc 2, las PBM4-i y las PBM3-i sea compatible con los accesorios de regulación multizona BAXI Connect.

**Facilidad de uso:** la pantalla de control es la misma que se utiliza en las versiones de bombas de calor bibloc iR32.

**Control de sistemas híbridos:** Permite realizar el control de sistemas híbridos con calderas de la forma más óptima.

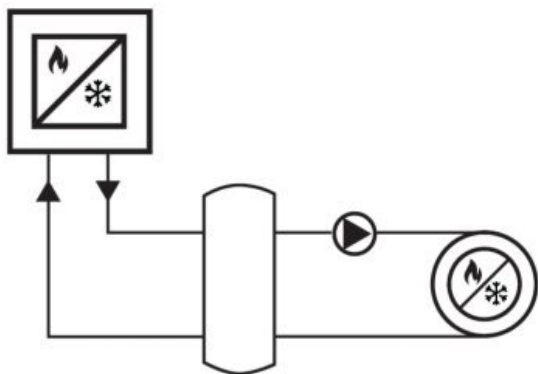
### UIMB BAXI CONNECT

	Compatible con las bombas de calor Platinum BC Plus Monobloc 2, PBM3-i y PBM4-i.
Referencia	7847054
Precio	890 €

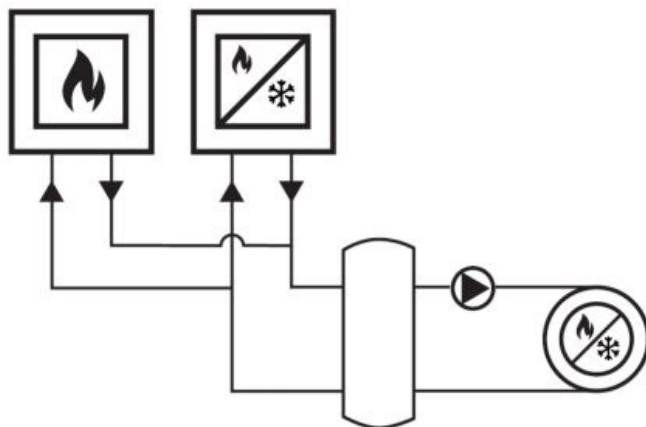


### Esquemas para instalaciones con UIMB

#### Solucion solo climatización



#### Solucion solo climatización híbrida con caldera de gas o gasoleo



Esquemas orientativos, para la solución específica en función del modelo de generador, emisores y modo de funcionamiento, consultar con oficina técnica BAXI.

#### Generadores



Bomba de Calor



Caldera

#### Emisores



Radiadores



Suelo Radiante o Fancoil

#### Complementos



Circulador



V3V



Depósito de inercia



## UIMB Mural

**Unidad interior mural para la Platinum BC Plus Monobloc 2.**

**Conectividad:** Compatible con el termostato TXM BAXI Connect, tanto en calor como en frío.

**Control de hasta 3 circuitos y ACS:** su electrónica avanzada, y la tarjeta electrónica adicional como accesorio, permiten la gestión y control de 3 circuitos de calefacción o refrigeración tras depósito de inercia. Instalación de la tarjeta electrónica como accesorio dentro de la UIMB Mural.

**Regulación y control:** Permite que la Platinum BC Plus Monobloc 2 sea compatible con los accesorios de regulación multizona BAXI Connect.

**Facilidad de instalación:** La unidad interior Mural dispone de filtro magnético, resistencia de 1,5 kW de apoyo para la bomba de calor y válvula de seguridad de calefacción.

**Facilidad de uso:** la pantalla de control es la misma que se utiliza en las versiones de bombas de calor bibloc iR32.

**Preparada para instalaciones de frío por fancoils,** incluye aislamiento y bandeja de recogida de condensados.

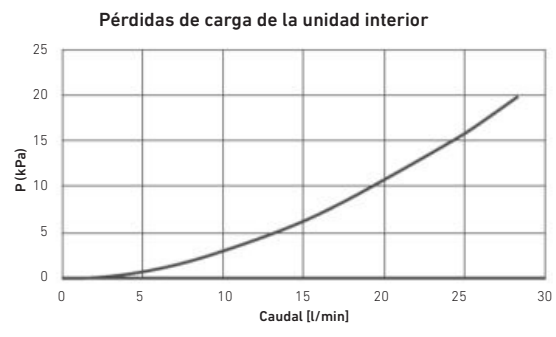
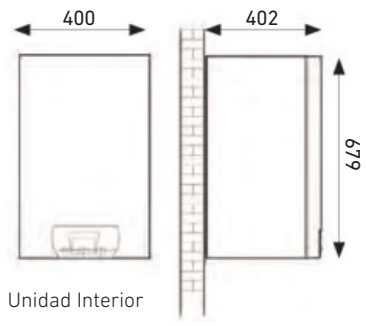
**Mayor temperatura de impulsión máxima,** llegando a 70 °C con la resistencia de apoyo.

	4 MR	6 MR	8 MR	10 MR	12 MR	12 TR	16 MR	16 TR
--	------	------	------	-------	-------	-------	-------	-------

Potencia acústica - Interior	dB(A)	30	30	30	30	30	30	30
Conexiones de la unidad interior		G1"	G1"	G 1 1/4"	G 1 1/4"	G 1 1/4"	G 1 1/4"	G 1 1/4"
Peso (vacío) - Ud. Interior	kg	32	32	32	32	32	32	32

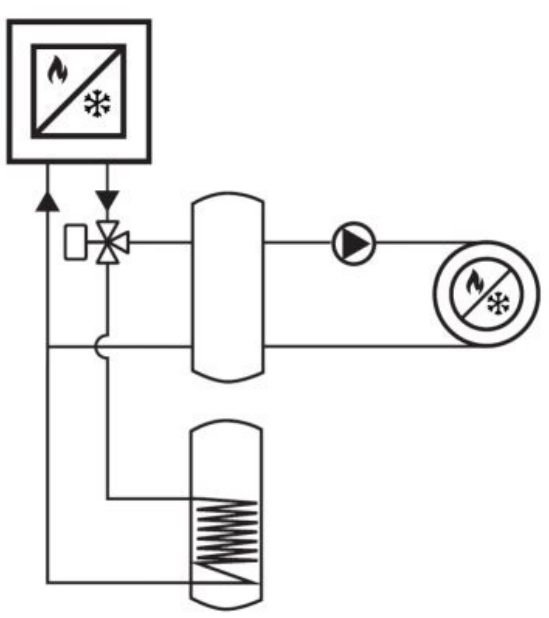
Disponibilidad a partir de junio 2024

**Nota:** Ver apartado Platinum BC Monobloc Plus 2 para conocer todos los datos técnicos relativos a la bomba de calor en funcionamiento de calefacción y de refrigeración.

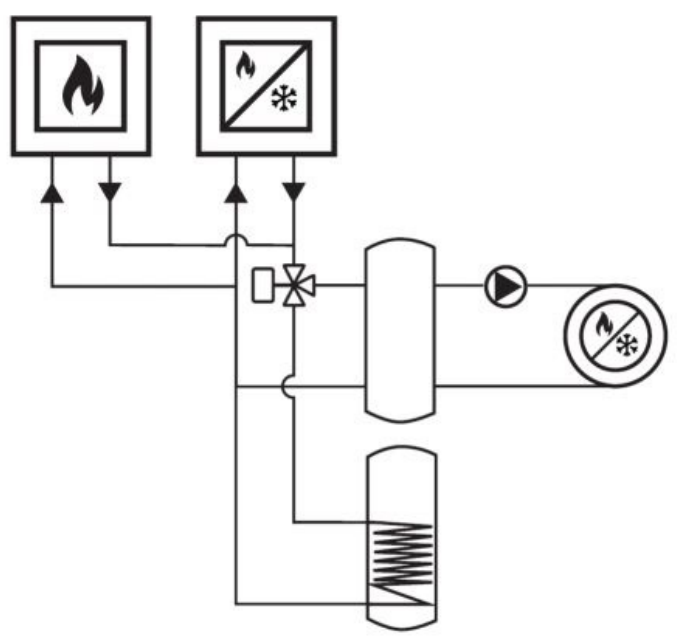


### Esquemas para instalaciones con UIMB

#### Solucion climatización y ACS



#### Solucion climatización y ACS híbrida con caldera de gas o gasoleo





## UIMB Integra

**UIMB Integra** es la combinación de la UIMB Mural con un kit hidráulico y un acumulador de ACS de 177 litros. Esta unidad interior integra todos los componentes necesarios para el control del agua caliente sanitaria, la calefacción y la refrigeración.

**Instalación en armarios de cocina:** El conjunto ha sido diseñado para poder ser instalado dentro de armarios de cocina de 600x600 mm, dado que la base es inferior a estas dimensiones.

**Flexibilidad en la instalación:** El sistema de soporte de la unidad ha sido desarrollado para que las tuberías se puedan instalar por la parte superior, lateral o inferior.

**Facilidad de montaje:** El sistema ha sido concebido para ser montado por partes, lo que hace que la instalación se realice de manera sencilla. Antes de colocar la unidad interior de la máquina se puede realizar el montaje de las tuberías, lo que permite una fácil instalación incluso dentro de un armario.

**Componentes preinstalados:** El kit hidráulico integra todos los componentes necesarios para la instalación (filtro, válvula de tres vías, válvula de seguridad de ACS, grifo de llenado), que se suma a los componentes de la unidad interior (filtro magnético, resistencia de 1,5 kW de apoyo para la bomba de calor y válvula de seguridad de calefacción).

		4 MR	6 MR	8 MR	10 MR	12 MR	12 TR	16 MR	16 TR
SCOP en ACS, aire a 14°C (clima cálido) (1)		2,95	2,95	3,09	3,09	2,6	2,95	2,6	2,6
SCOP en ACS, aire a 7°C (clima medio) (1)		2,56	2,56	2,68	2,68	2,49	2,56	2,49	2,49
Tiempo calentamiento depósito de ACS (2) min		01:30	01:30	01:21	01:21	57	57	57	57
Coefficiente de pérdidas UA	W/K	1,97	1,97	1,97	1,97	1,97	1,97	1,97	1,97
Clase Eficiencia ACS/Perfil dem		A+++/L	A+++/L	A+++/L	A+++/L	A+++/L	A+++/L	A+++/L	A+++/L
Peso acumulador	kg	101	101	101	101	101	101	101	101
Peso kit hidráulico	kg	9,3	9,3	9,3	9,3	9,3	9,3	9,3	9,3
Platinum Bc Plus Monoblo 2 + UIMB	Referencia	<b>7865019</b>	<b>7865020</b>	<b>7865021</b>	<b>7865023</b>	<b>7865024</b>	<b>7865025</b>	<b>7865026</b>	<b>7865027</b>
	Precio	<b>6.410 €</b>	<b>6.752 €</b>	<b>7.265 €</b>	<b>7.833 €</b>	<b>9.008 €</b>	<b>9.254 €</b>	<b>9.952 €</b>	<b>10.198 €</b>
Acumulador	Referencia	<b>7790099</b>	<b>7790099</b>	<b>7790099</b>	<b>7790099</b>	<b>7790099</b>	<b>7790099</b>	<b>7790099</b>	<b>7790099</b>
	Precio	<b>1.394 €</b>	<b>1.394 €</b>	<b>1.394 €</b>	<b>1.394 €</b>	<b>1.394 €</b>	<b>1.394 €</b>	<b>1.394 €</b>	<b>1.394 €</b>
Kit hidráulico	Referencia	<b>7768660</b>	<b>7768660</b>	<b>7768660</b>	<b>7768660</b>	<b>7768660</b>	<b>7768660</b>	<b>7768660</b>	<b>7768660</b>
	Precio	<b>815 €</b>	<b>815 €</b>	<b>815 €</b>	<b>815 €</b>	<b>815 €</b>	<b>815 €</b>	<b>815 €</b>	<b>815 €</b>

(1) Según norma EN 16147:2017.

(2) Temperatura de consigna del agua = 54°C. Temperatura exterior: +7°C. Temperatura del aire interior: +20°C. Según la norma EN 16147.

**Nota:** Ver apartado Platinum BC Plus Monobloc 2 para conocer todos los datos técnicos relativos a la bomba de calor en funcionamiento de calefacción y de refrigeración.

**Disponibilidad a partir de junio 2024**

