
PLATINUM COMPACT

-24/24 F ECO, -28/28 F ECO

BAXI

ES

Caldera mural de gas
Instrucciones de Instalación,
Montaje y Funcionamiento
para el INSTALADOR

PT

Caldeira mural a gás
Instruções de Instalação
Montagem e Funcionamento
para o INSTALADOR



Estimado Cliente,
 Nuestra Empresa opina que su nuevo producto satisfará todas sus exigencias. La compra de un nuestro producto garantiza lo que Ud. se espera: un buen funcionamiento y un uso simple y racional.
 Le pedimos que no ponga aparte estas instrucciones sin leerlas: contienen informaciones útiles para una gestión correcta y eficaz de su producto.

Nuestra empresa declara que estos productos llevan el marcado **CE** con arreglo a los requisitos esenciales de las siguientes Directivas:

- Reglamento de Gas **2016/426**
- Directiva de Rendimientos **92/42/CEE**
- Directiva de Compatibilidad Electromagnética **2014/30/UE**
- Directiva de Baja Tensión **2014/35/UE**
- Directiva de diseño ecológico **2009/125/CE**
- Reglamento (UE) N° **2017/1369** (para calderas con Potencia<70 kW)
- Reglamento proyecto ecocompatible (UE) N° **813/2013**
- Reglamento etiquetado energético (UE) N° **811/2013** (para calderas con Potencia<70 kW)



Nuestra empresa, en su constante acción para mejorar los productos, se reserva la posibilidad de modificar los datos indicados en esta documentación en cualquier momento y sin aviso previo. Esta documentación es un soporte informativo y no se puede considerar como un contrato con terceros.

En la página web **www.baxi.es** puede consultarse la Declaración de Conformidad CE correspondiente a esta caldera

ÍNDICE

DESCRIPCIÓN DE LOS SÍMBOLOS	3
ADVERTENCIAS DE SEGURIDAD	3
ADVERTENCIAS GENERALES	4
ADVERTENCIAS ANTES DE LA INSTALACIÓN.....	4
1. INSTALACIÓN DE LA CALDERA	5
1.1 SUMINISTRO PRESENTE EN EL EMBALAJE	5
1.2 DIMENSIONES DE LA CALDERA.....	5
2. INSTALACIÓN DE LOS CONDUCTOS	5
2.1 CONDUCTOS COAXIALES.....	6
2.2 CONDUCTOS SEPARADOS.....	6
3. CONEXIONES ELÉCTRICAS.....	7
3.1 CONEXIÓN DEL TERMOSTATO AMBIENTE.....	7
3.2 ACCESORIOS QUE NO FORMAN PARTE DEL SUMINISTRO	7
4. FUNCIONES ESPECIALES.....	8
4.1 FUNCIÓN PURGADO DE LA INSTALACIÓN.....	8
4.2 FUNCIÓN DESHOLLINADORA.....	8
4.3 CONTROL DE LA COMBUSTIÓN (CO ₂ %).....	8
FUNCIÓN DE AJUSTE DE LA COMBUSTIÓN (CO ₂ %)	8
5. VÁLVULA DE GAS.....	9
5.1 MODALIDADES DE CAMBIO DE GAS	9
6. CONFIGURACIÓN DEL LOS PARÁMETROS.....	9
6.1 REGULACIÓN POTENCIA MÁXIMA CALEFACCIÓN.....	10
7. IDENTIFICACIÓN Y SOLUCIÓN DE ANOMALÍAS SERVICE.....	11
8. DISPOSITIVOS DE REGULACIÓN Y SEGURIDAD	13
9. CURVAS DE CAUDAL/ALTURA MANOMÉTRICA DEL CIRCULADOR.....	13
10. MANTENIMIENTO ANUAL	14
10.1 GRUPO HIDRÁULICO.....	14
10.1.1 LIMPIEZA DEL FILTRO DE AGUA FRÍA.....	14
10.3 SUSTITUCIÓN DE LOS COMPONENTES	15
FUNCIÓN CALIBRACIÓN AUTOMÁTICA	15
11. DESMONTAJE, ELIMINACIÓN Y RECICLADO	15
12. CARACTERÍSTICAS TÉCNICAS	16
13. PARÁMETROS TÉCNICOS.....	17
14. FICHA DE PRODUCTO	18

DESCRIPCIÓN DE LOS SÍMBOLOS



ADVERTENCIA

Riesgo de daño o mal funcionamiento del aparato. Prestar especial atención a las advertencias de peligro relacionadas con posibles daños a las personas.



PELIGRO DE QUEMADURAS

Esperar a que el aparato se enfríe antes de actuar sobre las piezas expuestas al calor.



PELIGRO DE ALTA TENSIÓN

Piezas eléctricas bajo tensión y peligro de electrocución.



PELIGRO DE HIELO

Probable formación de hielo causada por las bajas temperaturas.



INFORMACIÓN IMPORTANTE

Información que deberá leer con especial cuidado porque son útiles para el buen funcionamiento de la caldera.



PROHIBICIÓN GENÉRICA

Está prohibido efectuar/utilizar lo que se indica al lado del símbolo.

ADVERTENCIAS DE SEGURIDAD

OLOR DE GAS

- Apagar la caldera.
- No accionar ningún dispositivo eléctrico (por ej. no se debe encender la luz).
- Apagar las eventuales llamas libres y abrir las ventanas.
- Llamar a un centro de Asistencia Técnica Autorizado.

OLOR DE COMBUSTIÓN

- Apagar la caldera.
- Airear el local abriendo las puertas y las ventanas.
- Llamar a un centro de Asistencia Técnica Autorizado.

MATERIAL INFLAMABLE

No utilizar y/o depositar materiales fácilmente inflamables (diluyentes, papel, etc.) en las cercanías de la caldera.

MANTENIMIENTO Y LIMPIEZA DE LA CALDERA

Desconectar la alimentación eléctrica de la caldera antes de efectuar cualquier intervención.



Este aparato no debe ser utilizado por personas con capacidades físicas, sensoriales o mentales limitadas o que no tengan una experiencia ni conocimientos apropiados, a menos que actúen bajo la vigilancia de una persona responsable de su seguridad o hayan recibido instrucciones sobre el uso del aparato.

ADVERTENCIAS GENERALES

Esta caldera sirve para calentar agua a una temperatura inferior a la de ebullición, a presión atmosférica. Debe conectarse a una instalación de calefacción y a una red de distribución de agua caliente sanitaria dentro de los límites de sus prestaciones y de su potencia. Antes de que la caldera sea conectada por un técnico cualificado es preciso:

- Controlar que la caldera esté preparada para funcionar con el tipo de gas disponible. El tipo de gas se indica en el embalaje y en la placa de datos del aparato.
- Controlar que la chimenea tenga buen tiro, que no tenga estrangulamientos y no desembocuen en ella las salidas de otros aparatos, salvo que haya sido realizada para este fin conforme a la reglamentación vigente.
- Si la caldera se conecta a una chimenea preexistente, controlar que ésta se haya limpiado perfectamente, ya que el desprendimiento de los depósitos de las paredes durante el funcionamiento puede obstruir la salida de humos.
- Para mantener el funcionamiento correcto y la garantía del aparato, también es imprescindible respetar las siguientes indicaciones:

1. Agua caliente sanitaria

1.1 Si la dureza del agua es superior a 20°F (1°F = 10 mg de carbonato de calcio por litro de agua) es preciso instalar un dosificador de polifosfatos o un sistema similar, conforme a las normas vigentes.

1.2 Una vez montado el aparato, antes de utilizarlo es necesario hacer una limpieza a fondo de la instalación.

1.3 Los materiales utilizados para el ACS son conformes a la Directiva 98/83/CE.

2. Circuito de Calefacción

2.1 Instalación nueva: antes de instalar la caldera, hay que limpiar la instalación para eliminar los residuos de roscados, soldaduras y disolventes, utilizando un producto comercial que no sea ni ácido ni alcalino, y que tampoco ataque los metales, el plástico y la goma. Para evitar que se formen incrustaciones en la instalación, es necesario utilizar un inhibidor como FERNOX de protección para instalaciones de calefacción. Para el uso de este producto, seguir atentamente las instrucciones facilitadas por el fabricante.

2.2 Instalación existente: antes de instalar la caldera, es necesario vaciar completamente y limpiar la instalación de lodos y contaminantes con el producto comercial citado en el punto anterior. El producto aconsejado para la limpieza es: FERNOX regenerador para instalaciones de calefacción. Para el uso de este producto, seguir atentamente las instrucciones facilitadas por el fabricante. Se recuerda que los depósitos en la instalación de calefacción perjudican el funcionamiento de la caldera (por ej. sobrecalentamiento y ruido del intercambiador).



La inobservancia de estas indicaciones invalida la garantía del aparato. Antes de la puesta en marcha, quitar la película de protección de la caldera. Para ello, no utilice herramientas o materiales abrasivos, ya que podrían arruinar la pintura.

Tras el primer encendido realizado por un instalador autorizado, es recomendable que el Servicio Oficial BAXI realice una verificación de puesta en marcha que es gratuita para el usuario (consultar el Servicio más próximo en el anexo adjunto a la documentación de la caldera o en www.baxi.es). En esta verificación se controlará:

- Que los datos de placa sean conformes a los de las redes de alimentación (eléctrica, hidráulica y gas).
- Que la instalación cumpla las normas vigentes.
- Que se haya efectuado correctamente la conexión eléctrica a la red más tierra.

ADVERTENCIAS ANTES DE LA INSTALACIÓN

Las notas y las instrucciones técnicas indicadas a continuación se dirigen a los instaladores de modo que puedan efectuar una instalación perfecta. Las instrucciones sobre el encendido y el empleo de la caldera se encuentran en la parte destinada al usuario. Cabe tener presente que la instalación, el mantenimiento y la gestión de las instalaciones de gas para el uso doméstico deben ser realizados exclusivamente por personal calificado con arreglo a las normas vigentes.

Además, el técnico instalador debe estar capacitado para la instalación de los aparatos de calefacción.

Además de lo arriba mencionado se debe tener presente que:

- En caso de que se instale el aparato en un ambiente con temperatura inferior a 0 °C, tomar las medidas necesarias para evitar la formación de hielo en el sifón y la descarga del condensado.
- La caldera puede ser utilizada con cualquier tipo de placa convectiva, radiador y termoconvector, alimentados por dos tubos o monotubo. En cualquier caso, las secciones del circuito se calcularán con los métodos habituales, teniendo en cuenta el caudal-altura manométrica característica disponible en la placa e indicada en el apartado 8.
- No se deben dejar las partes del embalaje (bolsas de plástico, poliestireno, etc.) al alcance de niños, en cuanto que son potenciales fuentes de peligro.

La falta de conformidad con lo arriba mencionado comporta la caducidad de la garantía.

ADVERTENCIA BOMBA SUPLEMENTARIA

En caso de que se utilice una bomba suplementaria en la instalación de calefacción, se debe situar en el circuito de retorno de la caldera. De este modo se permite el correcto funcionamiento del presostato agua.

ADVERTENCIA PARA PANELES SOLARES

En caso de conexión de la caldera instantánea (mixta) a una instalación con paneles solares, la temperatura máxima del agua sanitaria en la entrada de la caldera no debe ser superior a 60°C.

ADVERTENCIA PURGADO INSTALACIÓN



Tras instalar la caldera y después de que se haya realizado el llenado del circuito primario de la instalación, se debe purgar el aire que pueda contener, dejándola a una presión adecuada de funcionamiento. Se recomienda utilizar la función descrita en el punto 4.1 de este manual.



No se deben dejar las partes del embalaje (bolsas de plástico, poliestireno, etc.) al alcance de niños, en cuanto que son potenciales fuentes de peligro.

1. INSTALACIÓN DE LA CALDERA

La figura de la plantilla está disponible al final del manual en el anexo "SECTION" C .

Una vez determinada la ubicación exacta de la caldera, fijar la plantilla a la pared. Realizar la colocación de la instalación empezando por las conexiones de agua y gas presentes en el travesaño inferior de la plantilla. Se aconseja instalar las dos llaves de paso (ida y retorno) G3/4, suministradas con la caldera, en el circuito de calefacción para poder realizar trabajos importantes sin tener que vaciar toda la instalación de calefacción. En caso de instalaciones ya existentes y de sustituciones se aconseja, además de lo arriba mencionado, incluir en el retorno de la caldera y debajo un depósito de decantación destinado a contener las incrustaciones o las escorias presentes también después del lavado y que, con el paso del tiempo, podrían entrar en circulación. Una vez fijada la caldera a la pared, efectuar la conexión a los conductos de evacuación y aspiración, suministrados como accesorios, según se describe en los capítulos siguientes. Conectar el sifón a un registro de descarga, asegurando una pendiente continua. Se deben evitar los tramos horizontales.



No elevar el aparato haciendo fuerza sobre las piezas de plástico, como por ejemplo el sifón y la torre de humos.



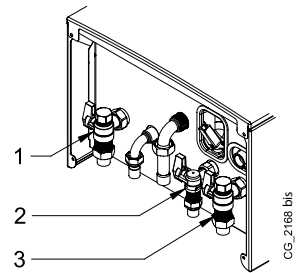
Apretar con cuidado los empalmes hidráulicos de la caldera (par máximo 30 Nm).



Antes de la puesta en funcionamiento de la caldera, llenar el sifón con agua para evitar que los humos se esparzan por la habitación.

1.1 SUMINISTRO PRESENTE EN EL EMBALAJE

- Travesaño de soporte caldera
- Llave y tubo de Ida Calefacción (1)
- Llave y tubo de Entrada Agua Fría Sanitaria (2)
- Llave y tubo de Retorno Calefacción (3)
- Tubos de gas y de Salida Agua Caliente Sanitaria, tornillos de fijación, tacos de 8 mm y juntas



1.2 DIMENSIONES DE LA CALDERA

Las dimensiones de la caldera y las cotas de instalación de los enlaces hidráulicos se indican al final del manual en la SECCIÓN C.

A	Conducto de descarga de condensados	D	Entrada GAS (G3/4")
B	Ida instalación de Calefacción (G3/4")	E	Entrada agua fría sanitaria / Llenado instalación (G1/2")
C	Salida Agua Caliente Sanitaria (G1/2")	F	Retorno instalación de Calefacción (G3/4")

2. INSTALACIÓN DE LOS CONDUCTOS

La instalación de la caldera se puede efectuar con facilidad y flexibilidad gracias a los accesorios suministrados y descritos a continuación. Originalmente, la caldera está preparada para la conexión a un conducto de evacuación - aspiración de tipo coaxial, vertical u horizontal. La caldera también se puede utilizar con conductos separados, utilizando el accesorio desdoblador.

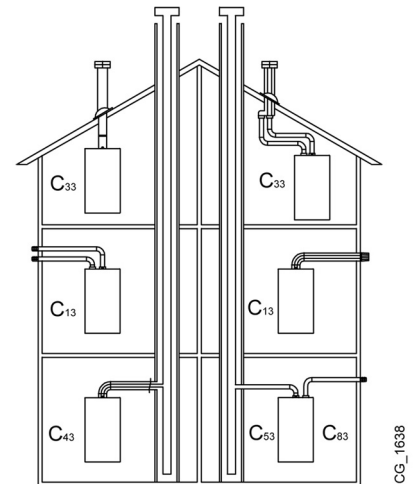
ADVERTENCIAS

C13, C33 Los terminales para la evacuación desdoblada se deben situar en el interior de un cuadrado cuyo lado mida 50 cm. Instrucciones detalladas acompañan los accesorios.

C53 Los terminales para la aspiración del aire comburente y la evacuación de los productos de la combustión no se deben situar en las paredes opuestas al edificio.

C63 La pérdida de carga máxima de los conductos no debe superar **100 Pa**. Los conductos deben estar certificados para el uso específico y para una temperatura superior a 100°C. El terminal chimenea utilizado debe estar certificado según la Norma EN 1856-1.

C43, C83 La chimenea o el conducto de humos utilizado deben ser adecuados para el uso.



Para asegurar una mejor instalación, se aconseja utilizar los accesorios suministrados por el fabricante.



Para garantizar una mayor seguridad de funcionamiento es necesario que los conductos de descarga humos estén fijados correctamente a la pared mediante estribos de fijación especiales. Los estribos se deben situar a una distancia de aproximadamente 1 metro el uno del otro en correspondencia con las juntas.

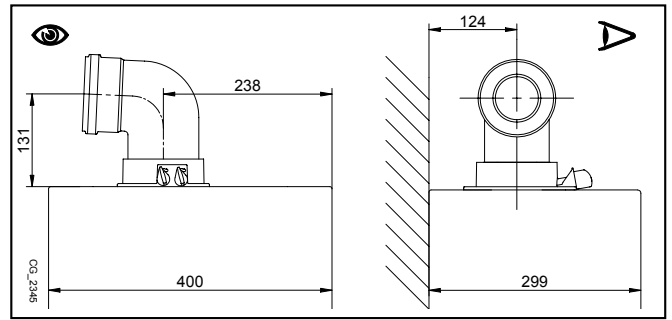


ALGUNOS EJEMPLOS DE INSTALACIÓN DE LOS CONDUCTOS DE EVACUACIÓN, Y LAS LONGITUDES ADMITIDAS CORRESPONDIENTES, ESTÁN DISPONIBLES AL FINAL DEL MANUAL EN EL ANEXO "SECTION" D.

2.1 CONDUCTOS COAXIALES

Este tipo de conducto permite la evacuación de los productos de la combustión y la aspiración del aire comburente ya sea fuera del edificio, como en conductos de humo de tipo LAS. La curva coaxial de 90° permite conectar la caldera a los conductos de evacuación-aspiración en cualquier dirección, gracias a la posibilidad de rotación de 360°. También se puede utilizar como curva suplementaria acoplada al conducto coaxial o a la curva de 45°.

Si la salida de gases se encuentra en el exterior, el conducto de evacuación-aspiración debe sobresalir 18 mm como mínimo de la pared para que la junta pasamuros de aluminio pueda fijarse y sellarse con el fin de evitar fugas de agua.



- La introducción de un codo de 90° comporta una reducción de 1 metro de la longitud máxima disponible.
- La introducción de un codo de 45° comporta una reducción de 0,5 metros de la longitud máxima disponible.
- El primer codo de 90° no entra en el cálculo de la longitud máxima disponible.

Fijar los tubos de aspiración con dos tornillos galvanizados Ø 4,2 mm, de 19 mm de longitud máxima.



Antes de fijar los tornillos, asegurarse de que el extremo del tubo esté introducido en la junta por al menos 45 mm (véanse las figuras al final del manual en el anexo "SECTION" D).



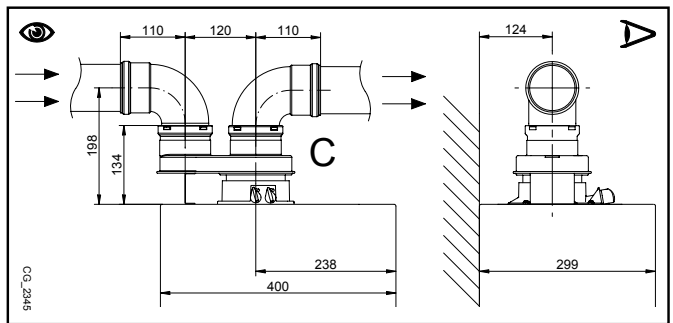
Asegurarse de dejar una pendiente de 5 cm como mínimo hacia la caldera por cada metro de longitud del conducto de descarga.



ALGUNOS EJEMPLOS DE INSTALACIÓN DE LOS CONDUCTOS DE EVACUACIÓN, Y LAS LONGITUDES ADMITIDAS CORRESPONDIENTES, ESTÁN DISPONIBLES AL FINAL DEL MANUAL EN EL ANEXO "SECTION" D.

2.2 CONDUCTOS SEPARADOS

Para instalaciones especiales de los conductos de evacuación/aspiración de humos, es posible utilizar el accesorio desdoblador individual (C) suministrado como accesorio. De hecho, este accesorio permite orientar la evacuación y la aspiración hacia cualquier dirección gracias a la posibilidad de rotación de 360°. Este tipo de conducto permite la evacuación de los humos ya sea fuera del edificio, como en conductos de humo separados. La aspiración del aire comburente se puede efectuar en zonas diferentes a las de evacuación. El kit desdoblador está fijado a la conexión (100/60 mm) de la caldera y permite al aire comburente y a los humos de evacuación entrar/salir de dos conductos (80 mm) separados. Para más información leer las instrucciones de instalación que acompañan el accesorio.



El codo de 90° permite conectar la caldera a los conductos de descarga y aspiración, adaptándose a las diferentes exigencias. También se puede utilizar como codo suplementario acoplado al conducto o al codo de 45°.

- La introducción de un codo de 90° comporta una reducción de 0,5 metros de la longitud total del conducto.
- La introducción de un codo de 45° comporta una reducción de 0,25 metros de la longitud total del conducto.
- El primer codo de 90° no entra en el cálculo de la longitud máxima disponible.



ALGUNOS EJEMPLOS DE INSTALACIÓN DE LOS CONDUCTOS DE EVACUACIÓN, Y LAS LONGITUDES ADMITIDAS CORRESPONDIENTES, ESTÁN DISPONIBLES AL FINAL DEL MANUAL EN EL ANEXO "SECTION" D.

3. CONEXIONES ELÉCTRICAS

La seguridad eléctrica del aparato se obtiene sólo cuando está correctamente conectado a una instalación de puesta a tierra eficaz, realizada de conformidad con las normas vigentes de seguridad de las instalaciones. La caldera se debe conectar eléctricamente a una red de alimentación de 230 V monofásica + tierra mediante el cable de tres hilos que forma parte del equipo base, respetando la polaridad línea-neutro.

La conexión se debe efectuar por medio de un interruptor bipolar con apertura de los contactos de por lo menos 3 mm. Para sustituir el cable de alimentación, utilizar un cable homologado "HAR H05 VV-F" 3x0,75 mm² con un diámetro de 8 mm como máximo. Para acceder a las regletas quitar el panel frontal de la caldera (fijado con dos tornillos en la parte inferior), girar hacia abajo la caja de mandos y acceder a las regletas, destinadas a las conexiones eléctricas, quitando la tapa de protección. Los fusibles, del tipo rápido de 2 A, están incorporados en la regleta de alimentación (extraer el portafusible negro para el control y/o la sustitución).

VÉASE EL ESQUEMA ELÉCTRICO AL FINAL DEL MANUAL EN EL ANEXO "SECTION" B.



Verificar que la intensidad nominal total de los accesorios conectados al aparato sea inferior a 2A. Si es superior, es necesario interponer un relé entre los accesorios y la tarjeta electrónica.



Las conexiones presentes en la regleta M1 están a alta tensión (230 V). Antes de realizar la conexión, asegurarse de que el aparato no esté alimentado eléctricamente. Respetar la polaridad de alimentación en la regleta M1: L (LÍNEA) - N (NEUTRO).

BORNERA M1

(L) = Línea (marrón)

(N) = Neutro (azul).

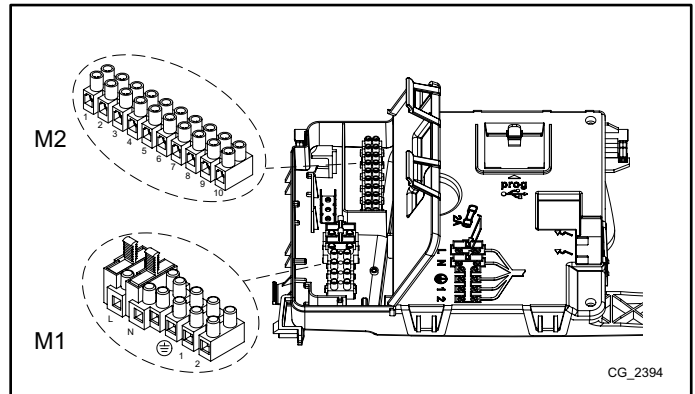
(⊕) = Puesta a Tierra (amarillo-verde).

(1) (2) = contacto para el Termostato Ambiente.

IMPORTANTE: No conectar en estos bornes el Regulador Climático suministrado como accesorio.



Es necesario restaurar el puente en los bornes 1-2 de la regleta M1 de la caldera en caso de que no se utilice el termostato ambiente o no esté conectado el Regulador Climático suministrado como accesorio.



BORNERA M2

Bornes 1 - 2 : Conexión de los accesorios (Baja Tensión). Conexión del Regulador Climático suministrado como accesorio.

Bornes 4 - 5 (comunes): conexión de Sonda Exterior (suministrada como accesorio)

Bornes 3-6-7-8-9-10: no utilizados.



En el caso de que el aparato se conecte a una instalación de suelo radiante, para salvaguardar la instalación, el instalador debe preverse un termostato de protección contra la sobretensión.



Para la introducción de los cables de conexión de las borneras, utilizar los orificios "pasa-cables" especiales en el fondo de la caldera.

3.1 CONEXIÓN DEL TERMOSTATO AMBIENTE



Las conexiones presentes en la bornera M1 están a alta tensión (230 V). Antes de realizar la conexión, asegurarse de que el aparato no esté alimentado eléctricamente. Respetar la polaridad eléctrica L (LÍNEA) - N (NEUTRO).

Para conectar el Termostato Ambiente a la caldera, actuar como se describe a continuación:

- cortar la alimentación eléctrica de la caldera;
- acceder a la bornera **M1**;
- quitar el puente en los extremos de los contactos **1-2** y conectar los cables del Termostato Ambiente;
- alimentar eléctricamente la caldera y asegurarse de que el Termostato Ambiente funcione correctamente.

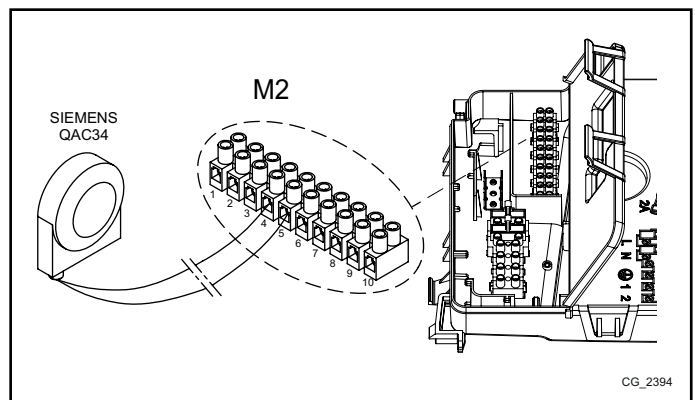
3.2 ACCESORIOS QUE NO FORMAN PARTE DEL SUMINISTRO

3.2.1 SONDA EXTERIOR

Para el conexionado de este accesorio ver la figura adjunta (bornes 4-5) además de las instrucciones que se suministran con la sonda exterior.

AJUSTE DE LA CURVA CLIMÁTICA "Kt"

Cuando la sonda exterior está conectada a la caldera, la tarjeta electrónica regula la temperatura de impulsión calculada según el coeficiente **Kt** seleccionado. Programar la curva deseada pulsando las teclas según se indica en el gráfico del anexo **SECTION E** para elegir la más apropiada (de 00 a 90).



LEYENDA DEL GRÁFICO - anexo "SECTION" E

	Temperatura de impulsión		Temperatura exterior
--	--------------------------	--	----------------------

4. FUNCIONES ESPECIALES

4.1 FUNCIÓN PURGADO DE LA INSTALACIÓN

Esta función permite facilitar la eliminación del aire en el interior del circuito de Calefacción cuando se instala la caldera en el lugar correspondiente o después de operaciones de mantenimiento que requieren el vaciado del agua del circuito primario. Para activar la función de purgado de la instalación, pulsar a la vez las teclas **(iP)** **(MR)** durante 6 segundos. Cuando la función está activada, en pantalla aparece la indicación **On** durante unos segundos; seguidamente aparece la línea de programa **312**. La tarjeta electrónica activará un ciclo de encendido/apagado del circulador que dura 10 minutos. La función se parará automáticamente al final del ciclo. Para salir manualmente de esta función, volver a pulsar a la vez las teclas indicadas anteriormente durante 6 segundos.



Verifique que la presión, durante la "FUNCIÓN PURGADO DE LA INSTALACIÓN", sea de 1 - 1,5 bar. En caso de presión baja, actuar sobre el grifo de carga de la caldera. Se aconseja abrir dicho grifo muy lentamente para facilitar la salida del aire.

4.2 FUNCIÓN DESHOLLINADORA

Esta función coloca la caldera a la **máxima potencia** en Calefacción. Después de la activación es posible regular el nivel % de potencia de la caldera de la mínima a la máxima potencia en Agua Caliente Sanitaria. El proceso es el siguiente:

- Pulsar conjuntamente las teclas **(MR)** **(OR)** al menos 6 segundos. Cuando la función está activada en pantalla se visualiza unos segundos el texto "On" seguidamente aparece la línea de programa "303" alternada con el valor % de potencia de la caldera.
- Pulse las teclas **(MR)** **(MR+)** para efectuar una regulación graduada de la potencia (sensibilidad 1%).
- Para salir, pulse conjuntamente las dos teclas del primer punto al menos 6 segundos.



Pulsando la tecla **(OR)** es posible visualizar, durante 15 segundos, el valor instantáneo de la temperatura de ida

4.3 CONTROL DE LA COMBUSTIÓN (CO₂%)

Para el correcto funcionamiento de la caldera el contenido de CO₂-O₂ de la combustión debe respetar el campo de tolerancia indicado en la tabla siguiente. Si el valor de CO₂-O₂ observado resulta diferente, comprobar la integridad y la distancia de los electrodos. En caso necesario, sustituir los electrodos y colocarlos correctamente. Si el problema persiste, puede utilizarse la función que se describe a continuación.

		G20		G31	
		CO ₂ %	O ₂ %	CO ₂ %	O ₂ %
Potencia máxima	Valor nominal	8,7	5,4	10,0	6,0
	Valor admitido	8,2 - 9,3	6,3 - 4,3	9,5 - 10,5	6,8 - 5,2
Potencia de encendido	Valor nominal	8,7	5,4	10,8	4,8
	Valor admitido	8,2 - 9,3	6,3 - 4,3	10,3 - 11,3	5,5 - 4,1
Potencia mínima	Valor nominal	8,8	5,2	10,0	6,0
	Valor admitido	8,2 - 9,3	6,3 - 4,3	9,5 - 10,5	6,8 - 5,2



Los valores de CO₂/O₂ se refieren a la camisa cerrada.



El análisis de la combustión debe ser efectuado con un analizador de productos de la combustión debidamente calibrado.



Durante el funcionamiento normal, la caldera está realizando ciclos de auto-control de la combustión. En esta fase se puede detectar, en periodos cortos de tiempo, valores de CO por encima de 1000 ppm.

FUNCIÓN DE AJUSTE DE LA COMBUSTIÓN (CO₂%)

Esta función esta diseñada para hacer una regulación parcial del valor de CO₂%. El proceso es el siguiente:

- Pulsar conjuntamente las teclas **(MR+)** **(iP)** al menos 6 segundos. Cuando la función se activa, en pantalla se visualiza unos segundos el texto "On" seguidamente aparece la línea de programa "304" alternada con el valor % de potencia de la caldera
- Después del encendido del quemador la caldera se sitúa a la máxima potencia sanitaria (100). Cuando en pantalla se visualiza "100" es posible efectuar una regulación parcial del valor de CO₂ %;
- Pulsar la tecla **(iP)** en pantalla se visualiza "00" alternado con el número de la función "304" (el símbolo Δ parpadea);
- Pulsar las teclas **(MR)** **(MR+)** para bajar o subir respectivamente el nivel de CO₂ (de -5 a +5).
- Pulsar la tecla **(iP)** para guardar el valor nuevo y volver a visualizar el valor de potencia "100" (la caldera vuelve a funcionar a la máxima potencia en Agua Caliente Sanitaria).

Este proceso también se puede utilizar para regular el contenido de CO₂ a la **potencia de encendido** y a la **potencia mínima** pulsando las teclas **(MR)** **(MR+)** después del punto 5 descrito en el proceso anterior.

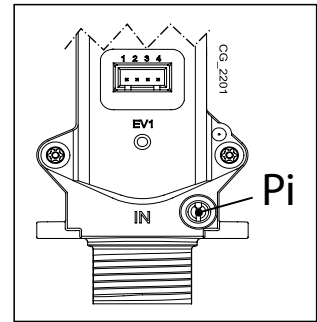
- Después de haber guardado el nuevo valor (punto 5 del proceso anterior), pulsar la tecla **(MR)** para situar la caldera a la **potencia de encendido**. Esperar a que el valor de CO₂ sea estable y proceder a continuación a la regulación como se indica en el punto 4 del proceso anterior (el valor de potencia es un número < > 100 y < > 0) guarde a continuación (punto 5).
- Pulsar nuevamente la tecla **(MR)** para situar la caldera a la **potencia mínima**. Esperar a que el valor de CO₂ sea estable y proceder a continuación a la regulación como se indica en el punto 4 del proceso anterior (el valor de potencia = 00);
- Para salir de la función, pulsar las teclas del punto 1 anterior tal y como se describe en él.

5. VÁLVULA DE GAS

En este aparato no hace falta realizar ninguna regulación mecánica en la válvula. El sistema se autoadapta electrónicamente.

Leyenda válvula de gas

Pi
Toma de presión alimentación de gas



5.1 MODALIDADES DE CAMBIO DE GAS

Solamente el Servicio de Asistencia Técnica autorizado puede adaptar la caldera al funcionamiento de gas **NATURAL** a **GPL** o viceversa. Para realizar el calibrado se debe configurar el parámetro **P02** como se describe en el capítulo CONFIGURACIÓN DE LOS PARÁMETROS. Finalmente se deben controlar las combustiones como se describe en el capítulo FUNCIONES ESPECIALES - CONTROL DE COMBUSTIONES.



Al finalizar la operación de cambio de gas, se recomienda indicar el tipo de gas utilizado en la placa de matrícula.

6. CONFIGURACIÓN DE LOS PARÁMETROS

Para programar los parámetros de la placa electrónica de la caldera, proceder del modo siguiente:

- Pulsar conjuntamente las teclas **[M-]** **[M+]** y mantenerlas pulsadas durante 6 segundos y hasta que en pantalla aparezca la línea del parámetro "**P01**" alternada con el valor consignado;
- Pulsar las teclas **[M-]** **[M+]** para recorrer la lista de parámetros;
- Pulsando la tecla **[i/P]**, el valor del parámetro seleccionado inicia un parpadeo. Pulsar las teclas **[M-]** **[M+]** para modificar el valor;
- Pulsar la tecla **[i/P]** para confirmar el valor o pulsar la tecla **[O/R]** para salir sin guardar.



En los diversos accesorios de suministro opcional, existe información añadida a la indicada en la tabla siguiente.



En caso de instalación en el piso, configurar el parámetro **P16=01**.

	DESCRIPCIÓN DE PARÁMETROS	CONFIGURACIÓN DE FÁBRICA	
		24/24 F	28/28 F
P01	Informaciones fabricante	01	
P02	Tipo de gas utilizado 00 = NATURAL - 01 = PROPANO	00	
P03	Sistema hidráulico 00 = función precalentamiento en ACS desactivada 03 = función precalentamiento en ACS activada	00	
P04	Configuración relé programable 1 (Ver las instrucciones SERVICIO)	02	
P05	Configuración relé programable 2 (Ver las instrucciones SERVICIO)	04	
P06	Configuración entrada sonda exterior (Ver las instrucciones SERVICIO)	00	
P07..P09	Informaciones fabricante	--	
P10	Ajuste setpoint de temperatura de calefacción (Control Remoto – Open Therm / Termostato ambiente 230V~) 00 =el setpoint de temperatura es el que está definido en el Control Remoto 01 =el setpoint de temperatura es el más alto entre el Control Remoto y la tarjeta electrónica PCB 02 =el setpoint de temperatura es el que está definido en el Control Remoto. El Termostato de Ambiente habilita/deshabilita el funcionamiento de la caldera. 03 =el setpoint calculado depende de la procedencia de la demanda (PCB o Control Remoto): a) PCB (Termostato de Ambiente): la configuración del setpoint se realiza mediante las teclas +/- del panel de control de las calderas tras haber desconectado el Control Remoto desde la caldera. b) Control Remoto: la configuración del setpoint se realiza modificando el parámetro "ULT" (véase el manual accesorio Unidad de Ambiente, capítulo "FUNCIONES INSTALADOR") c) Demanda simultánea PCB - Control Remoto: se satisface el setpoint más alto entre las dos demandas.	00	

P11..P12	Informaciones fabricante	--	
P13	Máxima potencia en Calefacción (0-100%)	80	86
P14	Máxima potencia en Sanitario (0-100%)	100	
P15	Mínima potencia en Calefacción (0-100%)	00	
P16	Selección máxima temperatura de consigna (°C) Calefacción 00 = 85°C - 01 = 45°C	00	
P17	Tiempo de post circulación bomba en Calefacción (01-240 minutos)	03	
P18	Tiempo de espera en Calefacción antes de un nuevo encendido (00-10 minutos) - 00=10 segundos	03	
P19	Informaciones fabricante	07	
P20	Tiempo de post circulación bomba en Sanitario (segundos)	30	
P21	Función legionella (°C) 00...54 = Deshabilitada - 55...67 = Habilitada (definir el valor de temperatura deseado)	00	
P22	Informaciones fabricante	00	
P23	Máxima temperatura de consigna en sanitario (ACS)	60	
P24	Informaciones fabricante	35	
P25	Dispositivo de protección falta de agua	00	
P26..P31	Informaciones fabricante	--	
P32..P41	Diagnóstico (Ver las instrucciones SERVICIO)	--	
P67	Configuración Open Therm (OT) (Ver las instrucciones SERVICIO) 00 = Plug & Play	00	

6.1 REGULACIÓN POTENCIA MÁXIMA CALEFACCIÓN

Es posible reducir la potencia máxima en calefacción de la caldera según las exigencias de la instalación de calefacción conectada. A continuación aparece la tabla con los valores del parámetro **P13** según la potencia máxima deseada para cada modelo de caldera.

Para acceder y modificar el valor del parámetro **P13** actuar como se describe en el capítulo CONFIGURACIÓN DE LOS PARÁMETROS.

Modelo de caldera - PARÁMETROS P13 (%) / potencia de calefacción (kW)

kW	24/24 F	28/28 F
3,5	0	
4	2	0
5	7	4
6	12	8
7	17	13
8	22	17
9	27	21
10	32	25
12	41	33
14	51	42
16	61	50
18	71	58
20	80	67
22		75
24		86

7. IDENTIFICACIÓN Y SOLUCIÓN DE ANOMALÍAS SERVICE

Las posibles anomalías visualizadas en pantalla son identificadas con el símbolo **E** y de un número (código de anomalía). Para el listado completo de las anomalías, ver la tabla siguiente.

Si en pantalla aparece el símbolo **R** la anomalía requiere de un REARME por parte del usuario. Para REARMAR la caldera, pulsar la tecla durante dos segundos (**Ⓞ/R**). Si una determinada anomalía se presentase con frecuencia, dirigirse al servicio de Asistencia Técnica autorizado.

E	Descripción de la anomalía	Intervención Service
10	Sensor sonda exterior averiado	Controlar el sensor (*).
12	Falta de conmutación presóstato diferencial hidráulico	Controlar el correcto funcionamiento del presóstato y el cableado.
13	Contactos pegados presóstato diferencial hidráulico	Véanse las intervenciones que se indican en E12
15	Error mando válvula de gas	Controlar las conexiones de la válvula del gas con la tarjeta electrónica. Si es necesario, sustituir la tarjeta electrónica.
18	Llenado automático circuito hidráulico en curso	Esperar a que el ciclo de llenado finalice.
19	Anomalía durante la fase de llenado instalación	Controlar el grifo de llenado.
20	Sensor NTC de impulsión averiado	Controlar el sensor (**). Controlar la continuidad del cableado sonda. Controlar que el cableado no esté en cortocircuito.
28	Sensor NTC de humos averiado	Controlar la sonda NTC de humos (***). Controlar la continuidad del cableado sonda. Controlar que el cableado no esté en cortocircuito.
40	Sensor NTC de retorno averiado	Véanse las intervenciones que se indican en E20
50	Sensor NTC agua caliente sanitaria averiado	Véanse las intervenciones que se indican en E20
53	Conducto de humos atascado	Controlar que no haya atascos en el tubo de descarga. Cortar la alimentación eléctrica de la caldera durante unos segundos.
55	Tarjeta electrónica no calibrada	Activar la función de calibrado automático descrita en la hoja de instrucciones de los repuestos.
83...87	Problema de comunicación entre la tarjeta de la caldera y la unidad operadora. Probable cortocircuito en el cableado.	Controlar los cableados entre la Unidad de Ambiente y la tarjeta electrónica o link RF.
92	Anomalía de humos durante la fase de calibrado (probable recirculación de humos)	Controlar las eventuales recirculaciones de los humos. Activar la función de calibrado automático descrita en el apartado MANTENIMIENTO ANUAL – SUSTITUCIÓN DE LOS COMPONENTES.
109	Presencia de aire en el circuito de la caldera (anomalía temporal)	Controlar el funcionamiento de la bomba. Controlar el cableado de alimentación de la bomba.
110	Activación del termostato de seguridad por sobretemperatura (probable bloqueo de la bomba o aire en el circuito de calefacción).	Controlar el funcionamiento de la bomba. Controlar el cableado de alimentación de la bomba Controlar la integridad del termostato límite y, si es necesario, sustituirlo Controlar la continuidad del cableado del termostato límite
117	Presión demasiado alta en el circuito hidráulico (> 2,7 bares)	Controle que la presión de la instalación tenga el valor indicado Véase el apartado LLENADO DE LA INSTALACIÓN.
118	Presión demasiado baja en el circuito hidráulico	Si la presión del circuito CH es <0,5 bares realizar el llenado (véase el apartado LLENADO DE LA INSTALACIÓN). Controlar el correcto funcionamiento del presóstato hidráulico
125	Activación de seguridad por falta de circulación. (control efectuado mediante un sensor de temperatura)	Véanse las intervenciones que se indican en E109
128	Pérdida de llama	Controlar la integridad del electrodo de detección y su posición (véase el apartado MANTENIMIENTO ANUAL - POSICIONAMIENTO ELECTRODOS). Controlar la continuidad del cable y el contacto correcto con el electrodo de detección y con el encendedor. Véanse las intervenciones que se indican en E92
129	Pérdida de llama en encendido	Controlar la integridad del electrodo de detección y su posición (véase el apartado MANTENIMIENTO ANUAL - POSICIONAMIENTO ELECTRODOS). Controlar la continuidad del cable y el contacto correcto con el electrodo de detección y con el encendedor. Controlar las eventuales recirculaciones de los humos.
130	Activación sonda NTC de humos por sobretemperatura	Controlar el intercambio térmico del intercambiador agua/humos: posible circulación escasa o presencia de caliza. Controlar la sonda NTC de humos (***).

133	Falta de encendido (5 intentos)	Controlar que la válvula de cierre del gas esté abierta y no haya aire en el circuito de alimentación gas. Controlar la presión de alimentación del gas. Controlar la continuidad del cable y el contacto correcto con el electrodo de detección y con el encendedor. Véanse las intervenciones que se indican en E92 Controlar el correcto funcionamiento del conducto de descarga condensado.
134	Válvula de gas bloqueada	Controlar la presión de alimentación del gas. Controlar la integridad y la posición de los electrodos de detección y encendido, y sus cableados (véase el apartado MANTENIMIENTO ANUAL - POSICIONAMIENTO ELECTRODOS). Si es necesario, sustituir la tarjeta electrónica.
135	Error interior de la tarjeta	Controlar las conexiones de la válvula del gas con la tarjeta electrónica.
	Error de conexión válvula de gas	
154	Prueba de control sonda de impulsión/retorno	Véanse las intervenciones que se indican en E109
160	Anomalía de funcionamiento ventilador	Controlar el correcto funcionamiento del ventilador. Controlar que el cableado de alimentación del ventilador esté conectado a la tarjeta electrónica.
178	Activación del termostato de seguridad por sobretemperatura en instalación baja temperatura	Controlar el correcto funcionamiento de la bomba y la circulación del agua en la instalación a baja temperatura. Controlar el cableado de alimentación de la bomba.
317	162 Frecuencia de alimentación eléctrica incorrecta	Controlar si la frecuencia de alimentación eléctrica incorrecta depende de causas ajenas a la caldera y, de ser así, dirigirse a la entidad que suministra la energía eléctrica.
384	164 Llama parásita (anomalía interior)	Controlar el correcto funcionamiento de la válvula del gas.
385	165 Tensión de alimentación demasiado baja	Tensión de alimentación demasiado baja $V < 175V$. Controlar si las disminuciones de la alimentación dependen de causas ajenas a la caldera y, de ser así, dirigirse a la entidad que suministra la energía eléctrica.

CH = circuito de calefacción.

(*) Sonda Exterior: valor de resistencia al frío unos 1 k Ω @ 25 °C (la resistencia disminuye a medida que la temperatura aumenta).

(**) Sensor NTC impulsión, retorno y ACS: valor de resistencia al frío unos 10 k Ω @ 25 °C (la resistencia disminuye a medida que la temperatura aumenta).

(***) Sonda NTC humos: valor de resistencia al frío unos 20 k Ω @ 25 °C (la resistencia disminuye a medida que la temperatura aumenta).



En caso de anomalía, la retroiluminación de la pantalla se enciende y visualiza el código de error. Es posible realizar 5 intentos seguidos de rearme, tras los cuales la caldera se queda bloqueada. Para intentar otro rearme es necesario esperar 15 minutos.

8. DISPOSITIVOS DE REGULACIÓN Y SEGURIDAD

La caldera está construida para satisfacer las prescripciones de las Normativas europeas de referencia; en particular, está provista de:

- **Termostato de seguridad**

Este dispositivo, cuyo sensor está ubicado en la salida de la calefacción, interrumpe la entrada del gas al quemador en el caso de recalentamiento del agua contenida en el circuito primario.

⊘ Está prohibido poner fuera de SERVICIO este dispositivo de seguridad

- **Sonda NTC de humos**

Este dispositivo está posicionado en el intercambiador agua-humos. La placa electrónica bloquea el paso del gas al quemador en caso de sobretemperatura.

⊘ Está prohibido poner fuera de SERVICIO este dispositivo de seguridad

- **Detector de ionización de llama**

El electrodo de detección garantiza la seguridad en el caso de falta de gas o interencendido incompleto del quemador principal. En estas condiciones la caldera se bloquea

- **Presostato hidráulico**

Este dispositivo permite el encendido del quemador principal solamente si la presión de la instalación es superior a 0,5 bar.

- **Poscirculación bomba**

La poscirculación de la bomba, obtenida electrónicamente, tiene una duración de 3 minutos y se activa, en la función calefacción, después del apagado del quemador principal por la intervención del termostato ambiente.

- **Dispositivo antihielo**

La gestión electrónica de la caldera está provista de una función "antihielo" en calefacción y en sanitario que, con temperatura de impulsión en la instalación inferior a 5 °C, hace funcionar el quemador hasta alcanzar un valor de 30 °C en impulsión. Esta función es operativa si la caldera está alimentada eléctricamente, si hay gas y si la presión de la instalación es la prescrita.

- **Antibloqueo bomba**

En caso de falta de demanda de calor, en calefacción y/o en sanitario, por un tiempo de 24 horas consecutivas la bomba se pone en función automáticamente durante 10 segundos.

- **Antibloqueo válvula de tres vías**

En caso de falta de demanda de calor por un periodo de 24 horas la válvula de tres vías realiza una conmutación completa.

- **Válvula de seguridad hidráulica (circuito de calefacción)**

Este dispositivo, calibrado a 3 bar, está al SERVICIO del circuito de calefacción. Se aconseja canalizar la válvula de seguridad a un desagüe provisto de sifón. Está prohibido utilizarla como medio para vaciar el circuito de calefacción.

- **Precirculación de la bomba de calefacción**

En el caso de demanda de funcionamiento en calefacción, el aparato puede efectuar una precirculación de la bomba antes de efectuar el encendido del quemador. La duración de tal precirculación depende de la temperatura de funcionamiento y de las condiciones de la instalación, y varía de 0 a algunos minutos.

9. CURVAS DE CAUDAL/ALTURA MANOMÉTRICA DEL CIRCULADOR

La bomba utilizada es de tipo **modulante** de gran altura manométrica (en el gráfico del anexo "SECTION" E se muestra el rango de modulación del valor mínimo al valor máximo) adecuada para el uso en cualquier tipo de instalación calefacción de uno o dos tubos. El purgador de aire automático de la bomba permite una rápida desaireación de la instalación de calefacción.

LEYENDA DE LOS GRÁFICOS DE LA BOMBA - "ANEXO" - "SECTION" E

Q	CAUDAL
H	ALTURA MANOMÉTRICA
MÍN.	Velocidad de modulación mínima
MÁX.	Velocidad de modulación máxima

Sección INSTALADOR (es)

10. MANTENIMIENTO ANUAL



Esperar a que la cámara de combustión y las tuberías se enfríen.



Antes de efectuar cualquier intervención, asegurarse de que la caldera no esté alimentada eléctricamente. Al finalizar las operaciones de mantenimiento volver a configurar los parámetros originales de funcionamiento de la caldera, si se han modificado.



La limpieza del aparato no se debe efectuar con sustancias abrasivas, agresivas y/o fácilmente inflamables (por ejemplo gasolina, acetona, etc.).

Con el fin de asegurar una eficiencia óptima de la caldera es necesario efectuar anualmente los siguientes controles:

- Verificación del aspecto y del cierre de las juntas del circuito gas y del circuito de combustión. Sustituir las juntas desgastadas con repuestos nuevos y originales;
- Verificación del estado y de la correcta posición de los electrodos de arranque y detección de la llama;
- Verificación del estado del quemador y de su correcta fijación;
- Verificación de las eventuales impurezas presentes en el interior de la cámara de combustión. Utilizar para tal fin una aspiradora para la limpieza;
- Verificación de la presión de la instalación de calefacción;
- Verificación de la presión del vaso de expansión.
- Verificación de que el ventilador funciona correctamente.
- Verificación de que el conducto de descarga y aspiración no está obstruido.
- Verificación de las eventuales impurezas presentes en el interior del sifón. (para calderas de condensación);
- Verificación de la integridad del sistema de protección catódica que debe estar presente en el acumulador externo de Agua Caliente Sanitaria (en el caso de que exista).



Para el vaciado y la limpieza del sifón se recomienda que no se utilice el tapón de servicio presente en su fondo. Desmontar el sifón del interior de la caldera y limpiarlo con un chorro de agua. Llenar el sifón con agua limpia y volver a situarlo teniendo cuidado de que todas las conexiones estén realizadas correctamente.

10.1 GRUPO HIDRÁULICO

Para particulares zonas de usuarios, donde las características de dureza del agua superan los valores de **20 °F** ($1^\circ\text{F} = 10 \text{ mg}$ de carbonato de calcio por litro de agua) es aconsejable instalar un dosificador de polifosfatos o sistemas de igual efecto que respondan a las vigentes normas.

LEYENDA - SECCIÓN F

A	Tornillo de fijación del intercambiador ACS
B	Sensor de prioridad ACS con filtro
C	Grifo de descarga caldera / instalación (C-1 & C-2 : acceso al grifo C - lado inferior de la caldera)
D	Grifo de carga caldera / instalación
E	Sonda de temperatura NTC agua caliente sanitaria
F	Sensor de presión agua circuito de calefacción

10.1.1 LIMPIEZA DEL FILTRO DE AGUA FRÍA

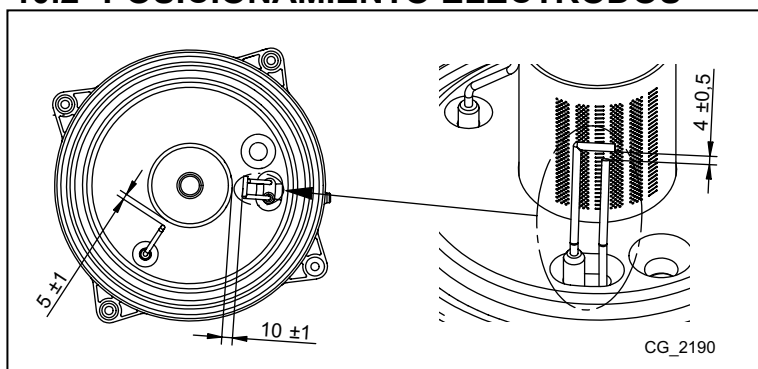
La caldera está dotada de un filtro de agua fría situado en el grupo hidráulico (**B**). Para la limpieza actuar como se describe a continuación:

- Vaciar el agua del circuito sanitario.
- Desenroscar la tuerca presente en el grupo sensor de prioridad ACS.
- Extraer de su alojamiento el sensor con el filtro correspondiente.
- Eliminar las eventuales impurezas presentes.



En caso de sustitución y/o limpieza de las juntas "tóricas" del grupo hidráulico, utilizar exclusivamente Molykote 111 y no aceites o grasas como lubricantes.

10.2 POSICIONAMIENTO ELECTRODOS



10.3 SUSTITUCIÓN DE LOS COMPONENTES

En el supuesto de sustituir uno o más de los siguientes componentes:

- Intercambiador agua humos
- Ventilator
- Válvula de gas
- Diafragma de gas
- Quemador
- Electrodo de detección de llama

será necesario activar la Función Calibración Automática descrita en el siguiente apartado y, a continuación, comprobar los valores de CO₂% como se indica en el apartado "FUNCIÓN DE AJUSTE DE LA COMBUSTIÓN (CO₂%)" .



Cuando se realice una intervención en el aparato, debe verificarse la integridad y la posición del electrodo de detección de llama, y de sustituirlo si está deteriorado.

FUNCIÓN CALIBRACIÓN AUTOMÁTICA

Pulsar a la vez y durante unos 6 segundos las teclas , cuando en pantalla se visualice el texto "On" pulsar la tecla (dentro de los 3 segundos tras haber pulsado las teclas anteriores).



Si en pantalla se visualiza el texto "303" significa que no se ha activado la Función Calibración Automática. Desconectar eléctricamente la caldera durante unos segundos y repetir el procedimiento anterior.

Cuando la función está activada, en pantalla se visualizan los símbolos parpadeando. Después de la secuencia de encendido, que puede ocurrir después de varios intentos, la caldera efectúa tres operaciones (de cerca de 1 minuto de duración cada una) yéndose primero a la potencia máxima, después a la potencia de encendido y, finalmente, a la potencia mínima. Antes de pasar a la siguiente fase (de la potencia máxima a la potencia de encendido y luego a la potencia mínima) la pantalla muestra por unos segundos los símbolos . Durante esta fase, la pantalla muestra alternativamente el nivel de potencia alcanzado por la caldera y la temperatura de ida. Cuando los símbolos de la pantalla parpadean a la vez, significa que la función de calibración se ha completado. Para salir de la función pulsar la tecla , en pantalla se visualiza el texto **ESC**.

11. DESMONTAJE, ELIMINACIÓN Y RECICLADO



Sólo técnicos cualificados están autorizados para trabajar en el aparato y en la instalación.

Antes de desmontar el aparato, asegurarse de haber desconectado la alimentación eléctrica, haber cerrado el grifo de entrada gas y haber puesto todas las conexiones de la caldera y de la instalación en condiciones de seguridad. El aparato se debe eliminar correctamente con arreglo a las normativas, las leyes y los reglamentos vigentes. El aparato y los accesorios no se deben eliminar con los residuos domésticos. Más del 90% de los materiales del aparato se puede reciclar.

12. CARACTERÍSTICAS TÉCNICAS

Model: PLATINUM COMPACT		-24/24 F ECO	-28/28 F ECO
Categoría		II _{2H3P}	
Tipo de gas	-	G20 - G31	
Caudal térmico nominal sanitario	kW	24,7	28,9
Caudal térmico nominal calefacción	kW	20,6	24,7
Caudal térmico reducido	kW	3,5	3,9
Potencia térmica nominal sanitario	kW	24,0	28,0
Potencia térmica nominal calefacción 80/60°C	kW	20,0	24,0
Potencia térmica nominal calefacción 50/30°C	kW	21,8	26,1
Potencia térmica reducida 80/60°C	kW	3,4	3,8
Potencia térmica reducida 50/30°C	kW	3,7	4,1
Rendimiento nominal 50/30 °C	%	105,8	105,8
Presión máxima agua circuito de Calefacción	bar	3	
Presión mínima agua circuito de Calefacción	bar	0,5	
Capacidad vaso de expansión	l	7	
Presión mínima vaso de expansión	bar	0,8	
Presión máxima agua circuito sanitario	bar	8,0	8,0
Presión mínima dinámica agua circuito sanitario	bar	0,15	0,15
Caudal mínimo agua sanitaria	l/min	2,0	2,0
Producción agua sanitaria con $\Delta T=25$ °C	l/min	13,8	16,1
Producción agua sanitaria con $\Delta T=35$ °C	l/min	9,8	11,5
Caudal específico "D" (EN 13203-1)	l/min	11,5	13,4
Rango temperatura circuito de calefacción	°C	25÷80	
Rango temperatura circuito sanitario	°C	35÷60	
Tipología conductos	-	C13 - C33 - C43 - C53 - C63 - C83 - B23	
Diámetro conducto de evacuación concéntrico	mm	60/100	
Diámetro conducto de evacuación separados	mm	80/80	
Caudal másico humos máximo	kg/s	0,012	0,014
Caudal másico humos mínimo	kg/s	0,002	0,002
Temperatura humos máx	°C	80	80
Clase NOx	-	6	
Presión de alimentación gas natural 2H	mbar	20	
Presión de alimentación gas propano 3P	mbar	37	
Tensión de alimentación eléctrica	V	230	
Frecuencia de alimentación eléctrica	Hz	50	
Potencia eléctrica nominal	W	85	99
Peso neto	kg	34	
Dimensiones (altura/ anchura/profundidad)	mm	700/400/299	
Grado de protección contra la humedad (EN 60529)	-	IPX5D	
Certificado CE	Nr.	0085CL0214	

CONSUMOS CAUDAL TÉRMICO Q_{máx.} y Q_{mín}

Q _{max} (G20) - 2H	m ³ /h	2,61	3,06
Q _{min} (G20) - 2H	m ³ /h	0,37	0,41
Q _{max} (G31) - 3P	kg/h	1,92	2,25
Q _{min} (G31) - 3P	kg/h	0,27	0,30

13. PARÁMETROS TÉCNICOS

BAXI PLATINUM COMPACT			-24/24 F ECO	-28/28 F ECO
Caldera de condensación			Sí	Sí
Caldera de baja temperatura ⁽¹⁾			No	No
Caldera B1			No	No
Aparato de calefacción de cogeneración			No	No
Calefactor combinado			Sí	Sí
Potencia calorífica nominal	P_{rated}	kW	20	24
Potencia calorífica útil a potencia calorífica nominal y régimen de alta temperatura ⁽²⁾	P_4	kW	20.0	24.0
Potencia calorífica útil a un 30% de potencia calorífica nominal y régimen de baja temperatura ⁽¹⁾	P_1	kW	6.7	8.1
Eficiencia energética estacional de calefacción	η_s	%	94	94
Eficiencia útil a potencia calorífica nominal y régimen de alta temperatura ⁽²⁾	η_4	%	88.0	87.9
Eficiencia útil a un 30% de la potencia calorífica nominal y régimen de baja temperatura ⁽¹⁾	η_1	%	98.9	98.8
Consumo de electricidad auxiliar				
A plena carga	el_{max}	kW	0.030	0.042
Carga parcial	el_{min}	kW	0.013	0.013
Modo de espera	P_{SB}	kW	0.003	0.003
Otros elementos				
Pérdida de calor en modo de espera	P_{stby}	kW	0.035	0.035
Consumo de electricidad del quemador de encendido	P_{ign}	kW	0.000	0.000
Consumo de energía anual	Q_{HE}	GJ	61	74
Nivel de potencia acústica, interiores	L_{WA}	dB	49	48
Emisiones de óxidos de nitrógeno	NO_x	mg/kWh	15	17
Parámetros de agua caliente sanitaria				
Perfil de carga declarado			XL	XL
Consumo eléctrico diario	Q_{elec}	kWh	0.162	0.232
Consumo eléctrico anual	AEC	kWh	36	51
Eficiencia energética del caldeo de agua	η_{wh}	%	88	86
Consumo de combustible diario	Q_{fuel}	kWh	21.780	22.470
Consumo de combustible anual	AFC	GJ	17	17
<p>(1) Baja temperatura se refiere a una temperatura de retorno (en la entrada del calefactor) de 30 °C para las calderas de condensación, 37 °C para las calderas de baja temperatura y 50 °C para los demás calefactores.</p> <p>(2) Régimen de alta temperatura significa una temperatura de retorno de 60 °C a la entrada del calefactor y una temperatura de alimentación de 80 °C a la salida del calefactor.</p>				

14.FICHA DE PRODUCTO

BAXI PLATINUM COMPACT		-24/24 F ECO	-28/28 F ECO
Calefacción: aplicación de temperatura		Media	Media
Calentamiento de agua - Perfil de carga declarado		XL	XL
Clase de eficiencia energética estacional		A	A
Clase de eficiencia energética de calentamiento de agua		A	A
Potencia calorífica nominal (<i>Prated o Psup</i>)	kW	20	24
Calefacción: consumo anual de energía	GJ	61	74
Calentamiento de agua: consumo anual de energía	kWh ⁽¹⁾	36	51
	GJ ⁽²⁾	17	17
Eficiencia energética estacional de calefacción	%	94	94
Eficiencia energética del calentamiento de agua	%	88	86
Nivel de potencia acústica (L _{WA}) en interiores	dB	49	48
(1) Eléctrico (2) Combustible			

Sección INSTALADOR (es)

Prezado Cliente,

Acreditamos que a sua nova caldeira satisfará todas as suas exigências.

A compra de um nosso produto é garantia de cumprimento das suas expectativas: bom funcionamento e um uso simples e racional. Pedimos-lhe que não arquive estas instruções sem as ler: contêm informações úteis para a gestão correta e eficiente da sua caldeira.

Declaramos que estes produtos possuem a marcação **CE** em conformidade com os requisitos essenciais das seguintes Diretivas:

- Regulamento Gás (UE) **2016/426**
- Diretiva Rendimentos **92/42/CE**
- Diretiva Compatibilidade Eletromagnética **2014/30/UE**
- Diretiva de Baixa Tensão **2014/35/UE**
- Diretiva conceção ecológica **2009/125/CE**
- Regulamento (UE) N.º **2017/1369** (para caldeiras com Potência<70kW)
- Regulamento relativo à conceção ecológica (UE) N.º **813/2013**
- Regulamento relativo à rotulagem energética (UE) N.º **811/2013** (para caldeiras com Potência<70kW)



Na tentativa de constantemente melhorar os nossos produtos, reservamo-nos o direito de modificar os dados expressos nesta documentação a qualquer momento e sem pré-aviso. A presente documentação é um suporte informativo e não deve ser considerada um contrato perante terceiros.

A Declaração de Conformidade CE correspondente a esta caldeira pode ser consultada em **www.baxi.pt**.

ÍNDICE

DESCRIÇÃO SÍMBOLOS	20
ADVERTÊNCIAS DE SEGURANÇA.....	20
ADVERTÊNCIAS GERAIS	21
ADVERTÊNCIAS ANTES DA INSTALAÇÃO	21
1. INSTALAÇÃO DA CALDEIRA	22
1.1 FORMA DE FORNECIMENTO	22
1.2 DIMENSÕES DA CALDEIRA.....	22
2. INSTALAÇÃO DAS CONDUTAS	22
2.1 CONDUTAS COAXIAIS	23
2.2 CONDUTAS SEPARADAS.....	23
3. LIGAÇÃO ELÉTRICA.....	24
3.1 LIGAÇÃO TERMÓSTATO AMBIENTE.....	24
3.2 ACESSÓRIOS NÃO INCLUÍDOS NO FORNECIMENTO.....	24
4. FUNÇÕES ESPECIAIS.....	25
4.1 FUNÇÃO DESGASIFICAÇÃO INSTALAÇÃO.....	25
4.2 FUNÇÃO LIMPA-CHAMINÉ.....	25
4.3 VERIFICAÇÃO COMBUSTÃO (%CO ₂)	25
FUNÇÃO AJUSTE DA COMBUSTÃO (%CO ₂).....	25
5. VÁLVULA GÁS	26
5.1 MODALIDADES DE TRANSFORMAÇÃO GÁS.....	26
6. AJUSTE PARÂMETROS.....	26
6.1 REGULAÇÃO DA POTÊNCIA MÁXIMA DE AQUECIMENTO	27
7. IDENTIFICAÇÃO E RESOLUÇÃO DE ANOMALIAS MANUTENÇÃO	28
8. DISPOSITIVOS DE REGULAÇÃO E SEGURANÇA	30
9. CARACTERÍSTICA CAUDAL/PRESSÃO DA BOMBA	30
10. MANUTENÇÃO ANUAL	31
10.1 GRUPO HIDRÁULICO.....	31
10.1.1 PULIZIA DEL FILTRO ACQUA FREDDA	31
10.2 POSICIONAMENTO ELÉTODOS	31
10.3 SUBSTITUIÇÃO DE COMPONENTES	32
FUNÇÃO CALIBRAÇÃO AUTOMÁTICA.....	32
11. DESINSTALAÇÃO, ELIMINAÇÃO E RECICLAGEM.....	32
12. CARACTERÍSTICAS TÉCNICAS	33
13. PARÂMETROS TÉCNICOS.....	34
14. FICHA DE PRODUTO.....	35

DESCRIÇÃO SÍMBOLOS



ADVERTÊNCIA

Risco de danos ou de mau funcionamento do aparelho. Prestar particular atenção às advertências de perigo que referem possíveis danos a pessoas.



PERIGO DE QUEIMADURAS

Deixar que o aparelho arrefeça antes de agir nas áreas expostas ao calor.



PERIGO DE ALTA TENSÃO

Partes elétricas sob tensão, perigo de choque elétrico.



PERIGO DE GELO

Provável formação de gelo devido às baixas temperaturas.



INFORMAÇÕES IMPORTANTES

Informação a ler com particular atenção, útil para o correto funcionamento da caldeira.



PROIBIÇÕES GERAIS

Proibido efetuar/utilizar quando especificado ao lado do símbolo.

ADVERTÊNCIAS DE SEGURANÇA

CHEIRO DE GÁS

- Parar a caldeira.
- Não utilizar qualquer dispositivo elétrico (por exemplo, acender a luz).
- Apagar eventuais chamas livres e abrir as janelas.
- Contactar o centro de Assistência Técnico Autorizado.

CHEIRO DE COMBUSTÃO

- Parar a caldeira.
- Ventilar o ambiente, abrindo portas e janelas.
- Contactar o Centro de Assistência Técnico Autorizado.

MATERIAL INFLAMÁVEL

Não usar e/ou armazenar material facilmente inflamável (diluente, papel, etc.) perto da caldeira.

MANUTENÇÃO E LIMPEZA DA CALDEIRA

Desligar a alimentação elétrica da caldeira antes de efetuar qualquer intervenção.



O aparelho não se destina a ser usado por pessoas com capacidades físicas, sensoriais ou mentais reduzidas, ou ainda com falta de experiência ou de conhecimentos, a menos que tenham podido beneficiar, por intermédio da pessoa responsável pela sua segurança, de vigilância ou de instruções relativas ao uso do aparelho.

ADVERTÊNCIAS GERAIS

Esta caldeira serve para aquecer água a uma temperatura inferior à de ebulição à pressão atmosférica. Deve ser ligada a uma instalação de aquecimento e a uma rede de distribuição de água quente sanitária, de acordo com as suas prestações e potência, por pessoal profissionalmente qualificado que, antes de iniciar a instalação, deverá verificar o seguinte:

- A caldeira foi preparada para o funcionamento com o tipo de gás disponível. Esta informação pode ser encontrada nas inscrições da embalagem e na chapa de características do aparelho.
- A conduta de fumos tem uma tiragem adequada, não apresenta estrangulamentos e nela não foram inseridas condutas de descarga de outros aparelhos, salvo se a mesma tiver sido concebida para esse efeito, em conformidade com as normas e regulamentos aplicáveis.
- No caso de ligação a condutas de fumos já existentes, estas foram perfeitamente limpas, uma vez que os detritos, ao destacarem-se das paredes durante o funcionamento, podem obstruir a passagem dos gases da combustão.
- Com a finalidade de preservar o correto funcionamento e a garantia do aparelho, é indispensável seguir as precauções que se referem de seguida.

1. Circuito sanitário

1.1 Se a dureza da água supera o valor de 20 °F (1 °F = 10 mg de carbonato de cálcio por litro de água) prescreve-se a instalação de um doseador de polifosfatos ou de um sistema com efeito semelhante, e de acordo com as normas em vigor.

1.2 Uma vez montado o aparelho, e antes da sua utilização, é necessário efetuar uma lavagem cuidadosa da instalação.

1.3 Os materiais utilizados no circuito de água sanitária serão conformes à Diretiva 98/83/CE.

2. Circuito de aquecimento

2.1 Instalação nova: Antes de proceder à montagem da caldeira a instalação deve ser limpa com a finalidade de eliminar resíduos de roscagem, soldadura e de eventuais solventes utilizando produtos idóneos disponíveis no mercado, não ácidos nem alcalinos, e que não ataquem os metais, nem as partes em plástico e borracha. Para proteção da instalação de incrustações é necessária a utilização de um produto inibidor como FERNOX protetor para instalações de aquecimento. Para a utilização deste produto seguir atentamente as instruções fornecidas com o mesmo.

2.2 Instalação existente: Antes de proceder à montagem da caldeira a instalação deve ser completamente esvaziada e oportunamente limpa de lodos e contaminantes utilizando produtos idóneos disponíveis no mercado. O produto que recomendamos para limpeza da instalação é FERNOX regenerador para instalações de aquecimento. Para a utilização deste produto seguir atentamente as instruções fornecidas com o mesmo. Recordamos que a presença de detritos na instalação de aquecimento comporta problemas funcionais à caldeira (ex: sobreaquecimento e ruídos no permutador).



O desrespeito destas advertências implica a anulação da garantia do aparelho. Antes da entrada em funcionamento deve-se remover a película protetora da caldeira. Não utilizar para esse objetivo, quaisquer ferramentas ou materiais abrasivos, pois podem danificar a pintura.

Depois do primeiro acendimento do aparelho, a efetuar por uma Entidade Instaladora de Gás (tipo B), recomendamos que o Serviço Oficial BAXI efetue uma visita gratuita de arranque para o utilizador (consulte o Serviço Oficial mais próximo no anexo que se junta à documentação da caldeira ou vá a www.baxi.pt). Nesta visita faremos o controlo de:

- Que os dados da placa de características coincidem com os das redes de alimentação (elétrica, água, gás).
- Que a instalação está conforme com eventuais normas ou regulamentos em vigor.
- Que foi regularmente efetuada a ligação elétrica à rede e à terra.

ADVERTÊNCIAS ANTES DA INSTALAÇÃO

As notas e instruções técnicas que se seguem são dirigidas ao instalador, para este tenha todas as condições para efetuar uma instalação perfeita. As instruções para o acendimento e a utilização da caldeira estão contidas na parte destinada ao utilizador.

Além disso, deve-se observar que:

- Se o aparelho for instalado em ambientes com temperaturas inferiores a 0 °C, tomar as medidas necessárias para evitar a formação de gelo no sifão e na descarga do condensado.
- A caldeira pode ser utilizada com qualquer tipo de placa convetora, radiador, termoconvetor, alimentado a dois tubos ou monotubo. As secções do circuito serão, em cada caso, calculadas segundo os métodos normais para o efeito, tendo em conta a característica caudal-pressão disponível na bomba, referida no parágrafo 8.

A falta de cumprimento do que antes se refere implica a perda da garantia.

ADVERTÊNCIA BOMBA SUPLEMENTAR

Em caso de utilização de uma bomba suplementar na instalação de aquecimento, a mesma deve ser posicionada no circuito de retorno da caldeira, para permitir o correto funcionamento do pressóstato de água.

ADVERTÊNCIA SOLAR

Em caso de ligação da caldeira instantânea (mista) a uma instalação com coletores solares, a temperatura máxima da água sanitária à entrada da caldeira não deve superar 60°C.

ADVERTÊNCIA PURGA DA INSTALAÇÃO



Após a montagem da caldeira e depois de ter realizado o enchimento do circuito primário da instalação, purgue o ar que possa conter, deixando-a a uma pressão de funcionamento adequada. Recomendamos a utilização da função descrita no ponto 4.1 deste manual.



As partes da embalagem (sacos de plástico, poliestireno, etc) não devem ser deixadas ao alcance das crianças porque constituem potenciais fontes de perigo.

1. INSTALAÇÃO DA CALDEIRA

O escantilhão de montagem está representado no fim do manual "ANEXO C" (SECTION C).

Uma vez determinada a localização exata da caldeira deve-se fixar o molde na parede. Efetuar a instalação do sistema iniciando pela posição das ligações hidráulicas e de gás presentes na travessão inferior do escantilhão. Assegurar-se de que a parte posterior da caldeira está o mais paralela possível à parede (caso contrário, preencher a parte inferior). É recomendável instalar, no circuito de aquecimento, duas torneiras de corte (ida e retorno) G3/4", fornecidas com a caldeira, que permitem, no caso de intervenções importantes, agir sem ter que esvaziar todo o sistema de aquecimento. No caso de sistemas já existentes e no caso de substituições é recomendável, além do acima citado, instalar no retorno à caldeira e sob a mesma, um vaso de decantação destinado a recolher os depósitos ou escórias presentes mesmo depois da lavagem e que com o passar do tempo podem ser postas em circulação. Uma vez fixada a caldeira na parede, deve-se efetuar a ligação com as condutas de descarga e aspiração, fornecidas como acessórios, tal como descrito nos capítulos sucessivos. Ligar o sifão ao esgoto garantindo uma pendente contínua. Deve-se evitar troços horizontais.



Não levantar o aparelho, exercitando força nas partes de plástico, como por exemplo o sifão e a torre de fumos.



Efetuar com cuidado as ligações hidráulicas da caldeira (par de aperto máximo 30 Nm).

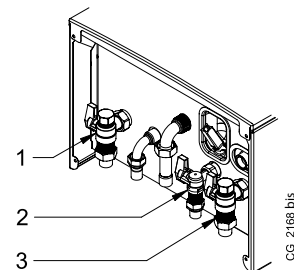


Antes da entrada em funcionamento da caldeira, encher o sifão de água para evitar que os fumos se introduzam no compartimento da caldeira.

1.1 FORMA DE FORNECIMENTO

- Travessão suporte caldeira
- Torneira e tubo de ida ao aquecimento (1)
- Torneira e tubo de entrada de água fria sanitária (2)
- Torneira e tubo de retorno do aquecimento (3)

Tubos de gás e de ida a.q.s., parafusos de fixação, buchas de 8 mm e juntas



1.2 DIMENSÕES DA CALDEIRA

As dimensões da caldeira e as cotas de instalação das ligações hidráulicas encontram-se no fim do manual no ANEXO C.

A	Descarga condensados	D	Entrada GÁS (G3/4")
B	Ida aquecimento (G3/4")	E	Entrada água da rede / enchimento instalação (G1/2")
C	Ida AQS (G1/2")	F	Retorno aquecimento (G3/4")

2. INSTALAÇÃO DAS CONDUTAS

A instalação da caldeira pode ser efetuada com facilidade e flexibilidade graças aos acessórios fornecidos, os quais se descrevem sucessivamente. A caldeira está predisposta de origem para ligação a uma conduta de descarga-aspiração do tipo coaxial, vertical ou horizontal. A caldeira pode ainda ser utilizada com condutas separadas utilizando o acessório separador.

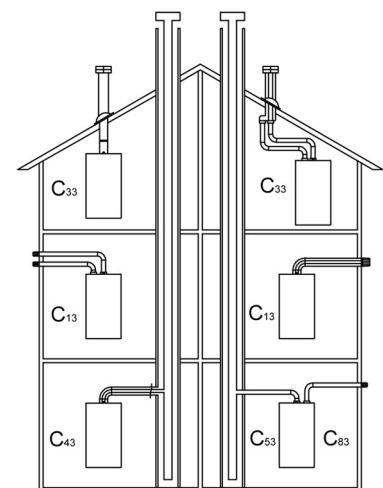
ADVERTÊNCIA

C13, C33 Os terminais para descarga separada devem ser previstos no interior de um quadrado de 50 cm de lado. Instruções detalhadas são fornecidas com o acessório.

C53 Os terminais para a aspiração do ar comburente e para a evacuação dos produtos da combustão não devem ser previstos em paredes opostas do edifício.

C63 A perda de carga máxima das condutas não deve superar **100 Pa**. As condutas devem encontrar-se certificadas para este uso específico e para uma temperatura superior a 100°C. O terminal utilizado deve estar certificado segundo a Norma EN 1856-1.

C43, C83 A chaminé ou conduta de fumos utilizada deve ser adequada ao uso.



Para uma melhor instalação aconselhamos a utilização dos acessórios fornecidos pelo fabricante.



No sentido de garantir uma maior segurança de funcionamento é necessário que as condutas de evacuação de fumos estejam corretamente fixadas à parede mediante suportes de fixação especiais. Os suportes devem ser posicionados a uma distância de cerca de 1 metro entre si ao nível das juntas.



ALGUNS EXEMPLOS DE INSTALAÇÃO DAS CONDUTAS DE DESCARGA, E RESPETIVOS COMPRIMENTOS MÁXIMOS, ESTÃO DISPONÍVEIS NO FIM DO MANUAL NO ANEXO D (SECTION D).

2.1 CONDUTAS COAXIAIS

Este tipo de conduta permite a descarga dos produtos da combustão e a aspiração do ar comburente tanto para o exterior do edifício, como em condutas de evacuação do tipo LAS. A curva coaxial a 90° permite ligar a caldeira às condutas de descarga-aspiração em qualquer direção graças à possibilidade de rotação a 360°. Pode ainda ser utilizada como curva suplementar em combinação com a conduta coaxial ou com a curva a 45°.

No caso de descarga ao exterior a conduta de descarga-aspiração deve sobressair da parede pelo menos 18 mm para permitir a fixação do acessório em alumínio para passagem da parede e a sua vedação para evitar infiltrações de água.

- A utilização de uma curva a 90° reduz o comprimento total da conduta em 1 metro.
- A utilização de uma curva a 45° reduz o comprimento total da conduta em 0,5 metros.
- A primeira curva a 90° não entra no cálculo do comprimento máximo disponível.

Fixar os tubos de aspiração com dois parafusos zincados Ø 4,2 mm e com um comprimento máximo de 19 mm.



Antes de fixar os parafusos, verificar que o tubo esteja inserido dentro da guarnição por pelo menos 45 mm da sua extremidade (ver as figuras no fim do manual no anexo "SECTION" D).



Assegure-se de que a conduta de descarga fica com uma pendente mínima para a caldeira de 5 cm por metro de comprimento.



ALGUNS EXEMPLOS DE INSTALAÇÃO DAS CONDUTAS DE DESCARGA, E RESPECTIVOS COMPRIMENTOS MÁXIMOS, ESTÃO DISPONÍVEIS NO FIM DO MANUAL NO ANEXO D (SECTION D).

2.2 CONDUTAS SEPARADAS

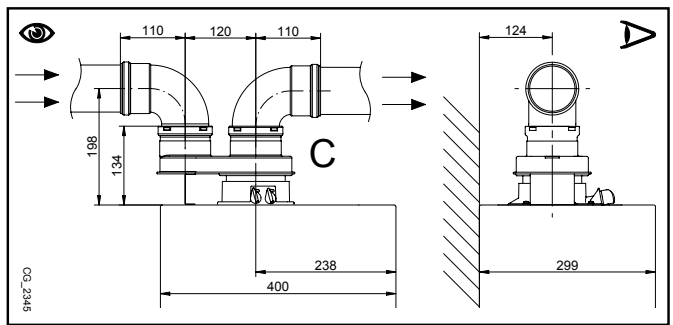
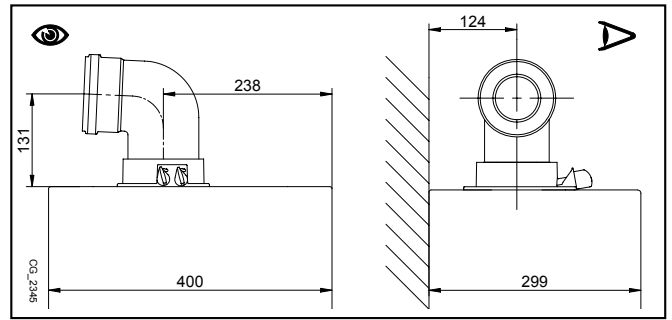
Para instalações particulares de condutas de aspiração de ar/evacuação de fumos, é possível utilizar o acessório de desdobramento de condutas (C) fornecido como acessório que, de facto, permite orientar a descarga e a aspiração em qualquer direção graças à possibilidade de rotação a 360°. Este tipo de conduta permite a descarga dos fumos tanto para o exterior do edifício, como para condutas de fumos individuais. A aspiração do ar comburente pode ser efetuada em zona diferente da de evacuação de fumos. O kit separador é fixado na gola (100/60 mm) da caldeira e permite que o ar comburente e a descarga de fumos entrem/saiam das duas condutas (80 mm) separadas. Para maior informação ler as instruções de montagem que acompanham o próprio acessório.

A curva a 90° permite ligar a caldeira às condutas de descarga e de aspiração adaptando-se às diversas exigências. Esta pode ser utilizada ainda como curva suplementar em combinação com a conduta ou com a curva a 45°.

- A utilização de uma curva a 90° reduz o comprimento total da conduta em 0,5 metros.
- A utilização de uma curva a 45° reduz o comprimento total da conduta em 0,25 metros.
- A primeira curva a 90° não entra no cálculo do comprimento máximo disponível.



ALGUNS EXEMPLOS DE INSTALAÇÃO DAS CONDUTAS DE DESCARGA, E RESPECTIVOS COMPRIMENTOS MÁXIMOS, ESTÃO DISPONÍVEIS NO FIM DO MANUAL NO ANEXO D (SECTION D).



3. LIGAÇÃO ELÉTRICA

A segurança elétrica do aparelho é alcançada somente quando o mesmo está corretamente ligado a um eficiente sistema de ligação de terra, efetuado de acordo com o previsto pelas Normas vigentes em matéria de segurança de instalações. A caldeira deve ser ligada eletricamente a uma rede de alimentação 230 V monofásica + terra através do cabo de três fios, fornecido com o equipamento, devendo-se respeitar a polaridade Fase-Neutro.

A ligação deve ser efetuada através de um interruptor bipolar com abertura dos contatos de pelo menos 3 mm.

Em caso de substituição do cabo de alimentação deve ser utilizado um cabo harmonizado "HAR H05 VV-F" 3x0,75 mm² com diâmetro máximo de 8 mm. Para aceder à régua de bornes remover o painel frontal da caldeira (fixado com dois parafusos na parte inferior), rodar para baixo a caixa de comandos e aceder às régua de bornes, destinadas às ligações elétricas, retirando a cobertura de proteção. Os fusíveis de tipo rápido de 2 A, estão incorporados na régua de bornes de alimentação (extrair o porta-fusível preto para efetuar o controle e/ou substituição).

VER ESQUEMA ELÉTRICO NO FIM DO MANUAL NO ANEXO "SECTION" B.



Verificar que a intensidade nominal total dos acessórios ligados ao aparelho é inferior a 2A. No caso de ser superior, é necessário interpor um relé entre os acessórios e a placa eletrónica.



As ligações presentes na régua de bornes M1 são em alta tensão (230 V). Antes de proceder à ligação assegure-se de que o aparelho não está alimentado eletricamente. Respeite a polaridade na alimentação à régua de bornes M1: L (FASE) - N (NEUTRO).

RÉGUA DE BORNES M1

(L) = Fase (castanho)

(N) = Neutro (azul).

(⊕) = Ligação à Terra (amarelo-verde).

(1) (2) = contacto para Termóstato Ambiente.

IMPORTANTE: Não ligar nestes bornes o regulador climático fornecido como acessório.



Torna-se necessário restabelecer a ligação em ponte nos bornes 1-2 da régua de bornes M1 da caldeira no caso em que não se utilize o termóstato de ambiente ou no caso em que não esteja ligado o Controlo Remoto fornecido como acessório.

RÉGUA DE BORNES M2

Bornes 1 - 2 : Ligação do Regulador Climático (fornecido como acessório). Ligação de acessórios (Baixa Tensão).

Bornes 4 - 5 (comum): ligação Sonda Exterior (fornecida como acessório)

Bornes 3-6-7-8-9-10: não utilizado.



No caso do aparelho ser ligado a uma instalação de pavimento radiante deve estar previsto, da responsabilidade do instalador, um termóstato de proteção para salvaguarda da instalação contra sobretensões.



Para a passagem dos cabos de ligação das régua de bornes, utilizar os orifícios "passa-cabos" presentes na parte inferior da caldeira.

3.1 LIGAÇÃO TERMÓSTATO AMBIENTE



As ligações presentes na régua de bornes M1 são em alta tensão (230 V). Antes de proceder à ligação assegure-se de que o aparelho não se encontra alimentado eletricamente. Respeite a polaridade na alimentação L (FASE) - N (NEUTRO).

Para ligar o Termóstato Ambiente à caldeira, agir como se descreve em seguida:



- Cortar a alimentação elétrica à caldeira;
- Aceder à régua de bornes M1;
- Remover a ponte entre os contactos 1-2 e ligar os cabos do Termóstato Ambiente;
- Alimentar eletricamente a caldeira e assegurar-se de que o Termóstato Ambiente funciona corretamente.

3.2 ACESSÓRIOS NÃO INCLUÍDOS NO FORNECIMENTO

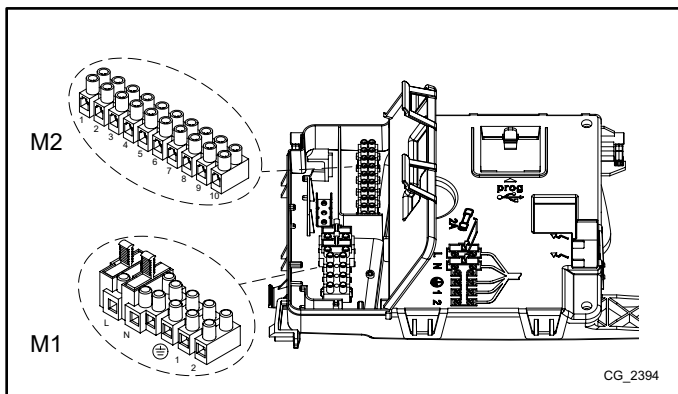
3.2.1 SONDA EXTERIOR

Para a ligação deste acessório, ver a figura ao lado (bornes 4-5) e as instruções fornecidas com o mesmo.

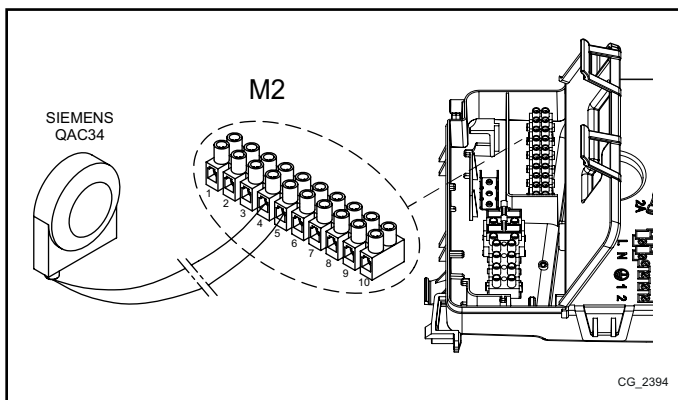
AJUSTE DA CURVA CLIMÁTICA "Kt"

Quando a sonda externa está ligada à caldeira, a placa eletrónica regula a temperatura de ida, calculada em função do coeficiente Kt ajustado. Selecionar a curva desejada, pressionando os botões   segundo o indicado no gráfico do anexo SECTION E para escolher a mais apropriada (de 00 a 90).



LEGENDA GRÁFICO - anexo "SECTION" E



CG_2394





CG_2394

	Temperatura de descarga		Temperatura exterior
---	-------------------------	---	----------------------

4. FUNÇÕES ESPECIAIS

4.1 FUNÇÃO DESGASIFICAÇÃO INSTALAÇÃO

Esta função facilita a eliminação do ar do interior do circuito de aquecimento quando da instalação da caldeira ou então após manutenção com esvaziamento da água do circuito primário.

Para ativar a função desgaseificação da instalação premir simultaneamente as teclas   durante 6 segundos. Quando a função está ativa surge no ecrã a mensagem **On** por alguns segundos, seguida da linha do programa **312**.



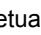
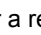
A placa eletrónica ativará um ciclo de arranque/paragem da bomba com a duração de 10 minutos. A função terminará automaticamente no final do ciclo. Para sair manualmente desta função, premir outra vez simultaneamente as teclas antes referidas por 6 segundos.




Verificar que a pressão, durante a "FUNÇÃO DESGASIFICAÇÃO INSTALAÇÃO", é de 1 - 1,5 bar. Caso a pressão baixa, agir sobre a torneira de enchimento da caldeira. É recomendável que a abertura dessa torneira seja efetuada muito lentamente de maneira a facilitar a saída do ar.

4.2 FUNÇÃO LIMPA-CHAMINÉ

Esta função leva a caldeira à **potência máxima** em aquecimento. Após a ativação é possível regular o nível % de potência da caldeira, da mínima à máxima, em sanitário. O procedimento é o seguinte:

- Premir simultaneamente as teclas   durante 6 segundos. Quando a função está ativa no ecrã, visualiza-se por alguns segundos a mensagem "On" aparecendo de seguida a linha de programação "303" alternando com o valor % de potência da caldeira.
- Premir as teclas   para efetuar a regulação gradual da potência (sensibilidade 1%).
- Para sair premir simultaneamente durante 6 segundos as teclas como descrito na primeira instrução.



Premindo a tecla  é possível visualizar, durante 15 segundos, o valor instantâneo da temperatura de ida.

4.3 VERIFICAÇÃO COMBUSTÃO (%CO₂)

Para o correto funcionamento da caldeira o conteúdo de CO₂ (O₂) nos produtos da combustão deve respeitar o campo de tolerância indicado na tabela junta. Se o valor de CO₂ (O₂) registado resulta diferente, verificar a integridade e o distância dos elétrodos. Em caso de necessidade, substituir os mesmos posicionando-os corretamente. Se o problema não se resolver é possível utilizar a função que se descreve a seguir.

		G20		G31	
		CO ₂ %	O ₂ %	CO ₂ %	O ₂ %
Saída máxima	Valor nominal	8,7	5,4	10,0	6,0
	Valor suportado	8,2 - 9,3	6,3 - 4,3	9,5 - 10,5	6,8 - 5,2
Ignição	Valor nominal	8,7	5,4	10,8	4,8
	Valor suportado	8,2 - 9,3	6,3 - 4,3	10,3 - 11,3	5,5 - 4,1
Saída mínima	Valor nominal	8,8	5,2	10,0	6,0
	Valor suportado	8,2 - 9,3	6,3 - 4,3	9,5 - 10,5	6,8 - 5,2



Os valores de CO₂/O₂ referem-se à embalagem fechada.






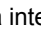

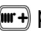

A análise de combustão deve ser efetuada com um analisador de produtos da combustão devidamente calibrado.


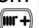



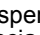
Durante o funcionamento normal, a caldeira executa ciclos de autocontrolo da combustão. Nesta fase é possível registar, por breves períodos de tempo, valores de CO superiores a 1000 ppm.

FUNÇÃO AJUSTE DA COMBUSTÃO (%CO₂)

Esta função destina-se a efetuar a regulação parcial do valor de CO₂(%). Proceder da seguinte forma:

1. Premir simultaneamente as teclas   pelo menos 6 segundos. Quando a função se ativa, visualiza-se por alguns segundos no ecrã a mensagem "On" seguida da linha de programação "304" alternando com o valor (%) de potência da caldeira
2. Depois do acendimento do queimador, a caldeira funciona à máxima potência em sanitário (100%). Quando no ecrã se visualiza "100" é possível efetuar um ajuste parcial do valor de CO₂ (%);
3. Premir a tecla  no ecrã visualiza "00" alternando com o número da função "304" (o símbolo  está intermitente);
4. Agir sobre as teclas   para diminuir ou aumentar o teor de CO₂ (de -5 a +5).
5. Premir a tecla  para guardar o novo valor e voltar a visualizar o valor de potência "100" (a caldeira continua a funcionar na máxima potência em sanitário).

Este procedimento também pode ser utilizado para regular o teor de CO₂ à **potência de acendimento** e à **potência mínima** premindo as teclas   depois do ponto 5 do procedimento antes descrito.

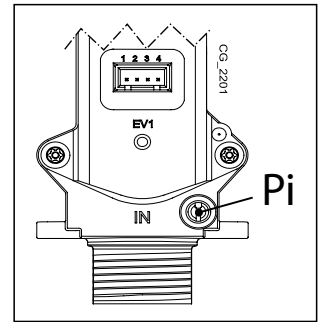
- Depois de haver guardado o novo valor (ponto 5 do procedimento), premir a tecla  para colocar a caldeira à **potência de acendimento**. Esperar que o valor de CO₂ estabilize, efetuando então a regulação como descrito no ponto 4 do procedimento (o valor da potência é um número <> 100 e <> 0) salvando-o de seguida (ponto 5).
- Premir novamente a tecla  para levar a caldeira à **potência mínima**. Esperar que o valor de CO₂ estabilize, efetuando então a regulação como descrito no ponto 4 do procedimento (valor de potência = 00);
- Para sair da função premir durante 6 segundos as teclas como descrito no ponto 1.

5. VÁLVULA GÁS

Neste aparelho não é necessário efetuar nenhuma regulação mecânica na válvula. O sistema autoadapta-se eletronicamente.

Legenda válvula gás

Pi
Toma da pressão de alimentação de gás



5.1 MODALIDADES DE TRANSFORMAÇÃO GÁS

Apenas um Serviço de Assistência Técnica autorizado pode adaptar a caldeira ao funcionamento de gás **NATURAL** a **GPL** ou vice-versa. Para efetuar a calibragem deve-se ajustar o parâmetro **P02** tal como descrito no capítulo **SELEÇÃO DOS PARÂMETROS**. Enfim, deve-se controlar as combustões tal como descrito no capítulo **FUNÇÕES ESPECIAIS - CÔNTROLE DAS COMBUSTÕES**.



No final da operação de transformação de gás recomendamos o registo do tipo de gás na respetiva placa de características.

6. AJUSTE PARÂMETROS

Para programar os parâmetros da placa eletrónica da caldeira, efetuar o seguinte:

- Premir simultaneamente as teclas e mantê-las premidas por 6 segundos até que apareça no ecrã a linha de programação "P01" alternando com o valor ajustado;
- Premir as teclas para percorrer a lista de parâmetros;
- Premir a tecla , o valor do parâmetro selecionado começa a piscar. Agir sobre as teclas para modificar o valor;
- Premir a tecla para confirmar o valor ou então premir a tecla para sair sem guardar.



Mais informações sobre os parâmetros listados na tabela abaixo são apresentados juntamente com os acessórios a que se referem.



No caso de instalação com sistema de aquecimento por pavimento, selecionar o parâmetro P16=01.

	DESCRIÇÃO PARÂMETROS	REGULAÇÃO DE FÁBRICA	
		24/24 F	28/28 F
P01	Informações fabricante	01	
P02	Tipo de gás utilizado 00 = NATURAL - 01 = GPL	00	
P03	Sistema Hidráulico 00 = função pré-aquecimento em AQS não ativada 03 = função pré-aquecimento em AQS ativada	00	
P04	Ajuste relé programável 1 (Ver instruções SERVICE)	02	
P05	Ajuste relé programável 2 (Ver instruções SERVICE)	04	
P06	Configuração entrada sonda exterior (Ver instruções SERVICE)	00	
P07..P09	Informações fabricante	--	
P10	Seleção da temperatura de ajuste de aquecimento (Regulador climático - Open Therm / Termóstato de Ambiente 230V~) 00=a temperatura de ajuste é aquela selecionada no Regulador Climático 01=a temperatura de ajuste é a mais alta entre o Regulador Climático e a PCB 02=a temperatura de ajuste é aquela selecionada no Regulador Climático. O Termóstato de Ambiente habilita/desabilita o funcionamento da caldeira. 03=O ajuste calculado depende da proveniência do pedido (PCB ou Regulador Climático): a) PCB (Termóstato de Ambiente): efetua-se a seleção do ajuste com auxílio dos botões +/- IIIII do painel de controlo das caldeiras, desligando primeiro o Regulador Climático da caldeira. b) Regulador Climático: efetua-se a seleção do ajuste modificando o parâmetro "ULT" (veja manual do acessório Unidade Ambiente capítulo "FUNÇÕES INSTALADOR") c) Pedido simultâneo PCB - Regulador Climático: é satisfeito o ajuste mais elevado entre os dois pedidos.	00	

P11..P12	Informações fabricante	--	
P13	Máx potência em aquecimento (0-100%)	80	86
P14	Máx potência em sanitário (0-100%)	100	
P15	Mín potência em aquecimento (0-100%)	00	
P16	Ajuste temperatura máxima de funcionamento (°C) em aquecimento 00 = 85°C - 01 = 45°C	00	
P17	Tempo de pós-circulação circulador aquecimento (01-240 minutos)	03	
P18	Tempo de espera em aquecimento antes de novo acendimento (00-10 minutos) - 00=10 segundos	03	
P19	Informações fabricante	07	
P20	Tempo de pós-circulação circulador em AQS (segundos)	30	
P21	Função anti-legionella (°C) 00...54 = Desabilitada - 55...67 = Habilitada (selecionar o valor de temperatura desejado)	00	
P22	Informações fabricante	00	
P23	Temperatura máxima de funcionamento em sanitário (AQS)	60	
P24	Informações fabricante	35	
P25	Dispositivo de proteção por falta de água	00	
P26..P31	Informações fabricante	--	
P32..P41	Diagnóstico (Ver instruções SERVICE)	--	
P67	Ajuste Open Therm (OT) (Ver instruções SERVICE) 00 = Plug & Play	00	

6.1 REGULAÇÃO DA POTÊNCIA MÁXIMA DE AQUECIMENTO

É possível diminuir a potência máxima de aquecimento da caldeira, dependendo das necessidades da instalação de aquecimento dedicada. A seguir está ilustrada a tabela com os valores do parâmetro **P13** dependendo da potência máxima desejada para cada modelo de caldeira

Para aceder e modificar o valor do parâmetro **P13** agir tal como descrito no capítulo SELEÇÃO DOS PARÂMETROS.

modelo de caldeira - PARÂMETROS P13 (%) / Potência de aquecimento (kW)

kW	24/24 F	28/28 F
3,5	0	
4	2	0
5	7	4
6	12	8
7	17	13
8	22	17
9	27	21
10	32	25
12	41	33
14	51	42
16	61	50
18	71	58
20	80	67
22		75
24		86

7. IDENTIFICAÇÃO E RESOLUÇÃO DE ANOMALIAS MANUTENÇÃO

As anomalias visualizadas no ecrã são identificadas com o símbolo **E** e um número (código de anomalia). Consulte a lista completa de anomalias na tabela seguinte.

Se no ecrã aparece o símbolo **R** a anomalia requer um REARME a efetuar pelo utilizador.

Para REARMAR a caldeira, premir por 2 segundos a tecla **ON/R**. No caso de visualização frequente de anomalias, chamar o centro de Assistência Técnica autorizado.

E	Descrição da anomalia	Intervenção Service
10	Falha na sonda externa	Controlar o sensor (*).
12	Comutação de pressostato diferencial hidráulico falhada	Controlar o correto funcionamento do pressóstato e a cablagem.
13	Contactos colados no pressostato diferencial hidráulico	Ver as intervenções indicadas em E12.
15	Erro comando válvula gás	Verificar as conexões da válvula de gás com a placa eletrónica. Se necessário substituir a placa eletrónica.
18	Enchimento automático do circuito hidráulico em curso	Aguardar o final do ciclo de enchimento.
19	Falha na fase de enchimento da instalação	Controlar a torneira de enchimento.
20	Falha na sonda NTC de impulsão	Controlar o sensor (**). Verificar a continuidade da cablagem da sonda. Verificar que a cablagem não esteja em curto-circuito.
28	Falha na sonda NTC de fumos	Controlar a sonda NTC de fumos (***) Verificar a continuidade da cablagem da sonda. Verificar que a cablagem não esteja em curto-circuito.
40	Falha na sonda NTC de retorno	Ver as intervenções indicadas em E20
50	Falha na sonda NTC AQS	Ver as intervenções indicadas em E20
53	Conduta fumos entupida	Controlar que o tubo de descarga não esteja obstruído. Cortar a alimentação elétrica à caldeira durante alguns segundos.
55	Placa electrónica não calibrada	Ativar a função calibração automática descrita na folha de instruções da peças de substituição.
83...87	Problema de comunicação entre cartão da caldeira e unidade operadora. Provável curto-circuito na cablagem.	Controlar as cablagens entre a Unidade Ambiente e a placa eletrónica ou link RF.
92	Anomalia fumos durante a fase de calibração (provável recirculação fumos)	Controlar eventuais recirculações dos fumos. Ativar a função calibração automática descrita no parágrafo MANUTENÇÃO ANUAL - SUBSTITUIÇÃO DOS COMPONENTES.
109	Presença de ar no circuito da caldeira (falha temporária)	Verificar o funcionamento da bomba. Verificar a cablagem de alimentação da bomba.
110	Intervenção termóstato de segurança devido à sobreaquecimento (provável bomba bloqueada ou ar no circuito de aquecimento).	Verificar o funcionamento da bomba. Verificar a cablagem de alimentação da bomba Verificar a integridade do termóstato limite e eventualmente substituí-lo Verificar a continuidade da cablagem do termóstato limite
117	Pressão circuito hidráulico muito alta (> 2,7 bar)	Verificar que a pressão da instalação seja a indicada Consultar o parágrafo ENCHIMENTO DA INSTALAÇÃO.
118	Pressão circuito hidráulico muito baixa	Se a pressão do circuito CH é <0,5 bar efetuar o enchimento (ver parágrafo ENCHIMENTO INSTALAÇÃO). Verificar o correto funcionamento do pressóstato hidráulico
125	Intervenção de segurança devido à falta de circulação. (controle efectuado através de uma sonda de temperatura)	Ver as intervenções indicadas em E109
128	Perda de chama	Controlar a integridade do elétrodo de detecção e a sua posição (ver parágrafo MANUTENÇÃO ANUAL - POSICIONAMENTO ELÉTODOS). Verificar a continuidade do cabo e o bom contato com o elétrodo de detecção e com o acendedor. Ver as intervenções indicadas em E92.
129	Perda de chama na ignição	Controlar a integridade do elétrodo de detecção e a sua posição (ver parágrafo MANUTENÇÃO ANUAL - POSICIONAMENTO ELÉTODOS). Verificar a continuidade do cabo e o bom contato com o elétrodo de detecção e com o acendedor. Controlar eventuais recirculações dos fumos.
130	Intervenção sonda NTC fumos devido a sobreaquecimento	Verificar a transferência de calor do permutador água/fumos: eventual circulação fraca ou presença de calcário. Controlar a sonda NTC de fumos (***)

133	Ligação falhada (Nº 5 tentativas)	Verificar que a válvula de corte de gás esteja aberta e que não haja ar no circuito de alimentação de gás. Verificar a pressão de alimentação do gás. Verificar a continuidade do cabo e o bom contato com o eletrodo de detecção e com o acendedor. Ver as intervenções indicadas em E92. Verificar o correto funcionamento do descarregamento da condensação.	
134	Válvula gás bloqueada	Verificar a pressão de alimentação do gás. Controlar a integridade e a posição dos eletrodos de detecção e acendimento, e as relativas cablagens (ver parágrafo MANUTENÇÃO ANUAL – POSICIONAMENTO ELÉTODOS). Se necessário substituir a placa eletrónica.	
135	Erro interno da placa	Verificar as ligações da válvula de gás com a placa eletrónica.	
	Erro ligação válvula gás		
154	Teste de controle sonda impulsão/retorno	Ver as intervenções indicadas em E109	
160	Falha de funcionamento ventilador	Verificar o correto funcionamento do ventilador. Verificar que a cablagem de alimentação do ventilador esteja ligada à placa eletrónica.	
178	Intervenção termostato limite devido à sobreaquecimento na instalação a baixa temperatura.	Verificar o correto funcionamento da bomba e a circulação da água na instalação a baixa temperatura. Verificar a cablagem de alimentação da bomba.	
317	162	Frequência de alimentação eléctrica errada	Verificar se a frequência de alimentação eléctrica errada seja devida à causas externas à caldeira; nesse caso, contactar o fornecedor de energia eléctrica.
384	164	Luz estranha (falha interna)	Controlar o correto funcionamento da válvula de gás.
385	165	Tensão de alimentação muito baixa	Tensão de alimentação $V < 175V$. Verificar se as quedas de alimentação eléctrica errada sejam devidas à causas externas à caldeira; nesse caso, contactar o fornecedor de energia eléctrica.

CH = circuito aquecimento.

(*) Sonda externa: valor da resistência a frio cerca de $1\text{ k}\Omega @ 25^{\circ}\text{C}$ (a resistência diminui quando aumenta a temperatura).

(**) Sensor NTC descarga, volta e água quente sanitária: valor da resistência a frio cerca de $10\text{ k}\Omega @ 25^{\circ}\text{C}$ (a resistência diminui quando aumenta a temperatura).

(***) Sonda NTC de fumos: valor da resistência a frio cerca de $20\text{ k}\Omega @ 25^{\circ}\text{C}$ (a resistência diminui quando aumenta a temperatura).



Em caso de anomalia a retroiluminação do ecrã acende, visualizando-se o código de erro. É possível efetuar 5 tentativas consecutivas de rearme após o que a caldeira permanecerá bloqueada. Para efetuar uma nova tentativa de rearme, é necessário esperar 15 minutos.

8. DISPOSITIVOS DE REGULAÇÃO E SEGURANÇA

A caldeira foi construída para satisfazer todas as exigências das Normas Europeias de referência. Em particular está dotada de:

- **Termóstato de segurança**

Este dispositivo, cujo sensor está posicionado na ida ao aquecimento, interrompe o fluxo de gás ao queimador em caso de sobreaquecimento da água contida no circuito primário.

⊘ É proibido colocar fora de serviço este dispositivo de segurança

- **Sonda NTC fumos**

Este dispositivo está posicionado no permutador água-fumos. A placa eletrônica bloqueia o fluxo de gás ao queimador em caso de sobretemperatura.

⊘ É proibido colocar fora de serviço este dispositivo de segurança

- **Sonda de ionização**

O elétrodo de deteção de chama garante a segurança em caso de falta de gás ou acendimento incompleto do queimador principal, bloqueando a caldeira nessas condições.

- **Pressóstato hidráulico**

Este dispositivo apenas autoriza o acendimento do queimador principal se a pressão da instalação for superior a 0,5 bar.

- **Pós-circulação bomba**

A pós-circulação da bomba, obtida eletronicamente, tem uma duração de 3 minutos e é ativada na função aquecimento depois da paragem do queimador principal por intervenção do termóstato ambiente.

- **Dispositivo antigelo**

A gestão eletrônica da caldeira prevê uma função "antigelo" em aquecimento e em sanitário que, com temperatura de ida à instalação inferior a 5 °C, faz funcionar o queimador até alcançar um valor de cerca de 30 °C na ida. Esta função é operativa se a caldeira estiver alimentada eletricamente, houver gás e se a pressão da instalação for a prescrita.

- **Antibloqueio da bomba**

No caso de não existir necessidade de calor, em aquecimento e/ou sanitário, durante 24 horas consecutivas, a bomba entra em funcionamento automaticamente por 10 segundos.

- **Antibloqueio válvula de três vias**

No caso de não existir necessidade de calor durante 24 horas consecutivas, a válvula de três vias efetua uma comutação completa.

- **Válvula de segurança hidráulica (circuito de aquecimento)**

Este dispositivo, tarado a 3 bar, está ao serviço do circuito de aquecimento. É aconselhável ligar a válvula de segurança a um esgoto sifonado. É proibido utilizá-la como meio de esvaziamento do circuito de aquecimento.

- **Pré-circulação da bomba de aquecimento**

Em caso de pedido de funcionamento em aquecimento, o aparelho pode efetuar uma pré-circulação da bomba antes de efetuar o acendimento do queimador. A duração da pré-circulação depende da temperatura de funcionamento e das condições da instalação e varia de poucos segundos a alguns minutos.

9. CARACTERISTICA CAUDAL/PRESSÃO DA BOMBA

A bomba utilizada é de tipo **modulante** de grande altura manométrica (no gráfico do anexo "**SECTION**" E está indicado o intervalo de modulação do valor mínimo ao valor máximo) e é indicada para o uso em qualquer tipo de sistema de aquecimento de um ou dois tubos. O purgador de ar automático da bomba permite uma rápida desgasificação do sistema de aquecimento.

LEGENDA GRÁFICOS BOMBA - ANEXO - "**SECTION**" E

Q	CAUDAL
H	ALTURA
MIN	Velocidade de modulação mínima
MAX	Velocidade de modulação máxima

10. MANUTENÇÃO ANUAL



Aguardar o arrefecimento da câmara de combustão e das tubulações.



Antes de efetuar qualquer intervenção, assegure-se de que a caldeira não se encontra alimentada eletricamente. Terminadas as operações de manutenção, deve-se reajustar, se tiverem sido modificados, os parâmetros originais de funcionamento da caldeira.



A limpeza do aparelho de não deve ser feita com substâncias abrasivas, agressivas e/ou facilmente inflamáveis (por exemplo, gasolina, acetona, etc).

No sentido de otimizar a eficiência da caldeira é necessário efetuar anualmente os seguintes controlos:

- Verificar o aspeto e a estanqueidade do circuito de gás e a combustão. Substituir as juntas deterioradas com peças de reposição novas e originais;
- Verificar o estado e o correto posicionamento dos elétrodos de acendimento e sonda de ionização;
- Verificar o estado do queimador e a sua correta fixação;
- Verificar a presença de eventuais impurezas no interior da câmara de combustão. Utilizar um aspirador para a limpeza;
- Verificar a pressão da instalação de aquecimento;
- Verificar a pressão do vaso de expansão;
- Verificar que o ventilador funciona corretamente;
- Verificar que as condutas de descarga e aspiração não se encontram obstruídas;
- Verificar a presença de eventuais impurezas no interior do sifão;



Para efetuar o esvaziamento e a limpeza do sifão, recomendamos não usar a tampa de serviço, que se encontra na parte inferior do mesmo. Retirar o sifão da caldeira e limpá-lo com um jato de água. Encher o sifão com água limpa e voltar a posicioná-lo, prestando atenção a que todas as ligações sejam efetuadas.

10.1 GRUPO HIDRÁULICO

Em locais, onde a dureza da água supere o valor de **20 °F** (1 °F = 10 mg de carbonato de cálcio por litro de água) é aconselhável instalar um doseador de polifosfatos ou um sistema que produza efeito semelhante, de acordo com as normas em vigor.

LEGENDA FIGURA GRUPO HIDRÁULICO - ANEXO F

A	Parafuso de fixação do permutador água quente sanitária
B	Sensor de prioridade água quente sanitária com filtro
C	Torneira de ida caldeira / instalação (C-1 & C-2: acesso à torneira C - lado inferior da caldeira)
D	Torneira de enchimento caldeira / instalação
E	Sonda de temperatura NTC água quente sanitária
F	Sensor de pressão água circuito de aquecimento

10.1.1 PULIZIA DEL FILTRO ACQUA FREDDA

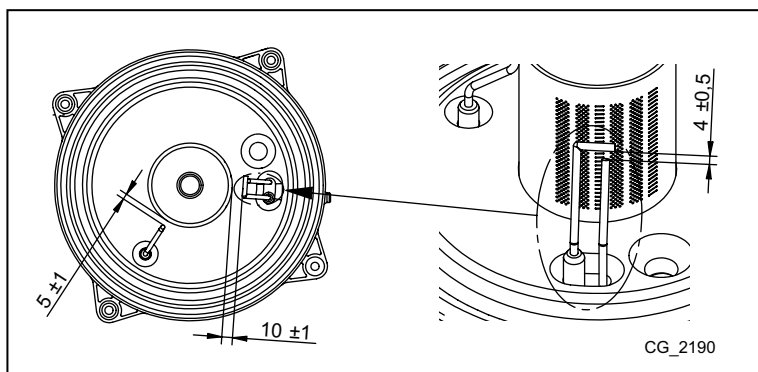
A caldeira está equipada com um filtro de água fria (B) situado no grupo hidráulico. Para a sua limpeza proceder como a seguir se indica:

- Esvaziar a água contida no circuito sanitário.
- Desapertar a porca existente no grupo sensor de prioridade sanitária
- Retirar da sua sede o sensor com o respetivo filtro.
- Eliminar eventuais impurezas presentes.



Em caso de substituição e/ou limpeza das “juntas tóricas” do grupo hidráulico não utilizar óleos ou gorduras como lubrificantes. Use exclusivamente Molykote 111.

10.2 POSICIONAMENTO ELÉTRODOS



10.3 SUBSTITUIÇÃO DE COMPONENTES

Em caso de substituição de um ou mais dos seguintes componentes:




- Permutador água-fumos
- Ventilador
- Válvula gás
- Injetor de gás
- Queimador
- Eléctrodo de deteção de chama

é necessário habilitar o procedimento de Calibração Automática descrita de seguida e, sucessivamente, controlar e eventualmente regular o valor de CO₂% como descrito no capítulo "FUNÇÃO AJUSTE DA COMBUSTÃO (%CO₂)".



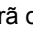
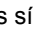
Quando se efetua uma intervenção no aparelho aconselhamos o controlo da integridade e da posição do eléctrodo de deteção de chama e substituí-lo em caso de deterioração.



FUNÇÃO CALIBRAÇÃO AUTOMÁTICA



Prima simultaneamente durante 6 segundos as teclas   , quando visualizar no ecrã a mensagem "On" prima a tecla  (nos 3 segundos após haver premido a tecla precedente).



Se visualiza no ecrã a mensagem " 303" a função de Calibração Automática não foi ativada. Cortar por alguns segundos a alimentação elétrica à caldeira e repetir o procedimento descrito antes.

Quando a função estiver ativa visualiza no ecrã os símbolos   intermitentes.

Depois da sequência de acendimento, que pode ocorrer depois de algumas tentativas, a caldeira efetua três operações (com a duração de cerca de 1 minuto cada uma) levando primeiro a caldeira à potência máxima, depois à potência de acendimento e, finalmente, à potência mínima. Antes de passar à fase seguinte (da potência máxima à potência de acendimento e depois à potência mínima) visualiza-se no ecrã por alguns segundos os símbolos  . Durante esta fase o ecrã mostra alternadamente o nível de potência atingido pela caldeira e a temperatura de ida.

Quando, no ecrã, os símbolos   piscam um de cada vez, significa que a função de calibração terminou.

Para sair da função premir a tecla  , no ecrã visualiza-se a mensagem ESC.

11. DESINSTALAÇÃO, ELIMINAÇÃO E RECICLAGEM



Apenas os técnicos qualificados são autorizados a intervir no aparelho e na instalação.

Antes de desinstalar o aparelho, certifique-se de ter desligado a alimentação elétrica, de ter fechado a válvula de entrada de gás e ter colocado em condições de segurança todas as conexões da caldeira e da instalação.

O aparelho deve ser eliminado corretamente, de acordo com as normativas, leis e regulamentos. O aparelho e os acessórios não devem ser eliminados com os resíduos domésticos.

Mais de 90% dos materiais do aparelho são recicláveis.

12. CARACTERÍSTICAS TÉCNICAS

Model: PLATINUM COMPACT		-24/24 F ECO	-28/28 F ECO
Categoría		II _{2H3P}	
Tipo de gás	-	G20 - G31	
Caudal térmico nominal AQS	kW	24,7	28,9
Caudal térmico nominal aquecimento	kW	20,6	24,7
Caudal térmico reduzido	kW	3,5	3,9
Potência térmica nominal AQS	kW	24,0	28,0
Potência térmica nominal 80/60 °C	kW	20,0	24,0
Potência térmica nominal 50/30 °C	kW	21,8	26,1
Potência térmica reduzida 80/60 °C	kW	3,4	3,8
Potência térmica reduzida 50/30 °C	kW	3,7	4,1
Rendimento nominal 50/30 °C	%	105,8	105,8
Pressão máx água circuito de aquecimento	bar	3	
Pressão mín água circuito de aquecimento	bar	0,5	
Capacidade água vaso de expansão	l	7	
Pressão mínima vaso de expansão	bar	0,8	
Pressão máx água circuito sanitário	bar	8,0	8,0
Pressão mín dinâmica circuito sanitário	bar	0,15	0,15
Caudal mínima água circuito sanitário	l/min	2,0	2,0
Produção AQS com $\Delta T = 25\text{ °C}$	l/min	13,8	16,1
Produção AQS com $\Delta T = 35\text{ °C}$	l/min	9,8	11,5
Caudal específico "D" (EN 13203-1)	l/min	11,5	13,4
Intervalo temperaturas circuito de aquecimento	°C	25+80	
Intervalo temperaturas circuito sanitário	°C	35+60	
Tipologia descarga gases	-	C13 - C33 - C43 - C53 - C63 - C83 - B23	
Diâmetro aspiração/descarga concêntrica	mm	60/100	
Diâmetro aspiração/descarga separada	mm	80/80	
Caudal mássico fumos máx	kg/s	0,012	0,014
Caudal mássico fumos mín	kg/s	0,002	0,002
Máx temperatura fumos	°C	80	80
Classe NOx	-	6	
Pressão alimentação gás natural 2H	mbar	20	
Pressão alimentação gás propano 3P	mbar	37	
Tensão eléctrica de alimentação	V	230	
Frequência eléctrica de alimentação	Hz	50	
Potência eléctrica nominal	W	85	99
Peso líquido	kg	34	
Dimensões altura/ largura/ profundidade	mm	700/400/299	
Grado de protección contra la humedad (EN 60529)	-	IPX5D	
Certificado CE	Nr.	0085CL0214	





CONSUMO CAUDAL TÉRMICO Q_{máx} e Q_{mín}

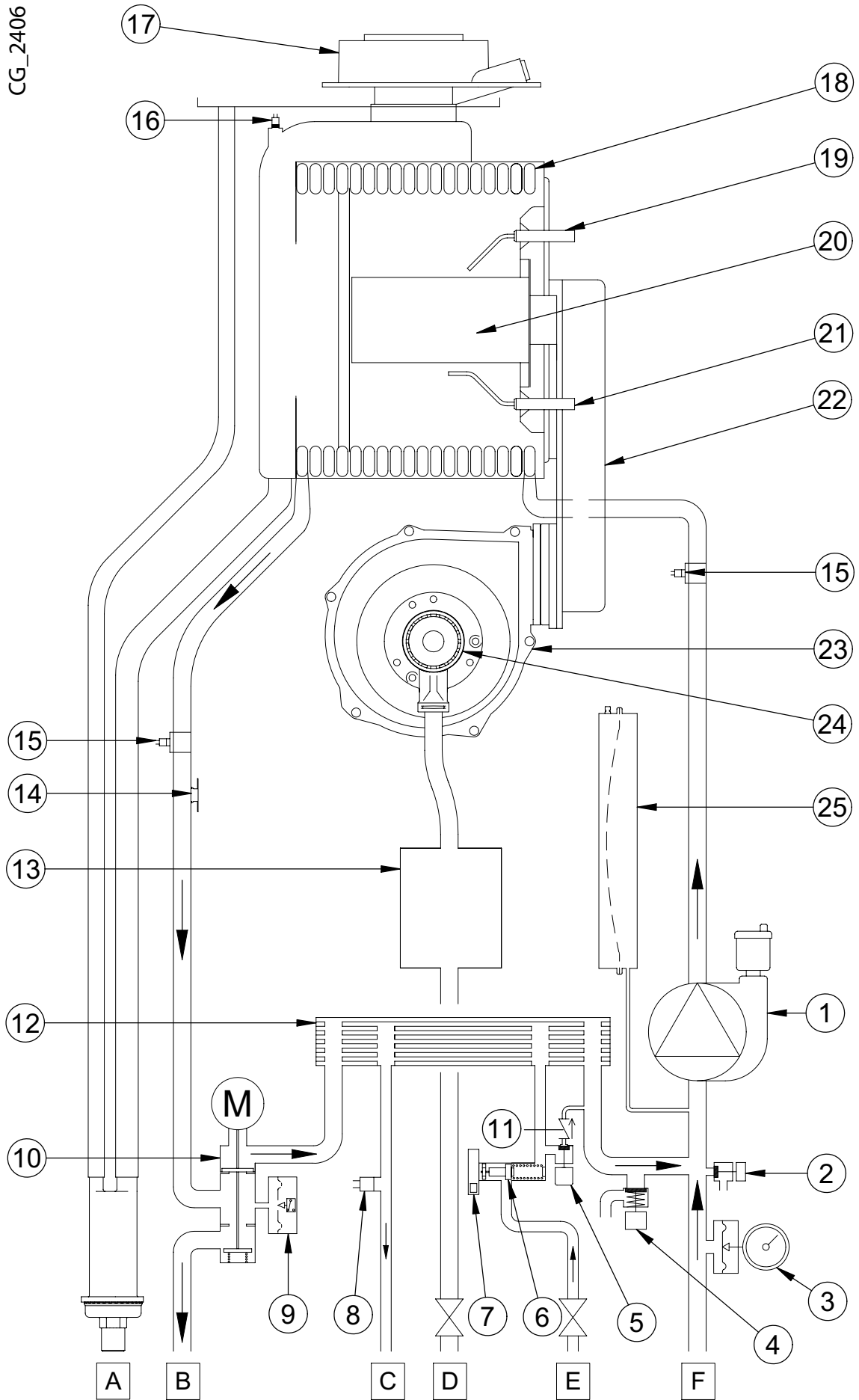
Q _{máx} (G20) - 2H	m ³ /h	2,61	3,06
Q _{mín} (G20) - 2H	m ³ /h	0,37	0,41
Q _{máx} (G31) - 3P	kg/h	1,92	2,25
Q _{mín} (G31) - 3P	kg/h	0,27	0,30

13. PARÂMETROS TÉCNICOS

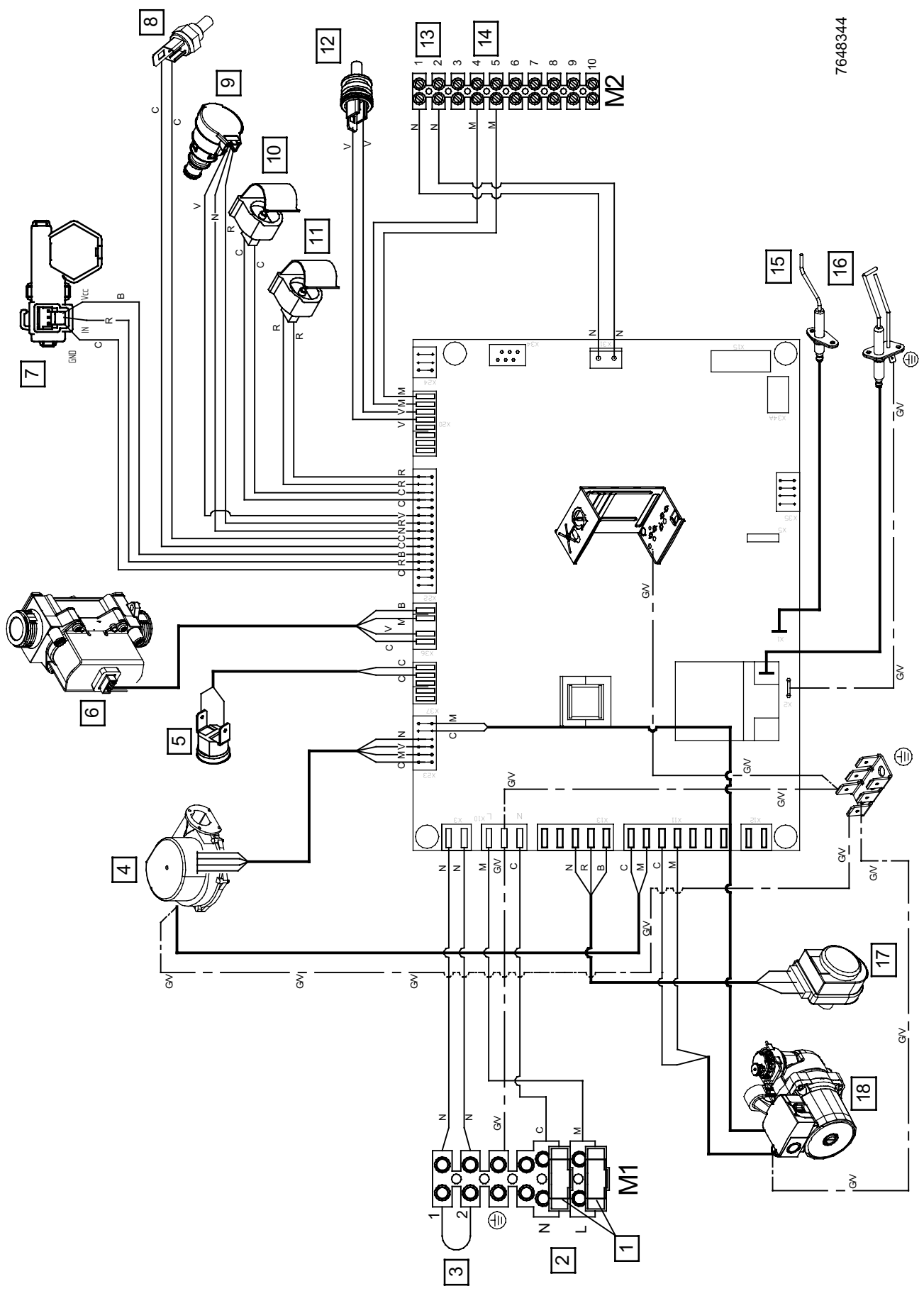
BAXI PLATINUM COMPACT			-24/24 F ECO	-28/28 F ECO
Caldeira de condensação			Sim	Sim
Caldeira de baixa temperatura ⁽¹⁾			Não	Não
Caldeira B1			Não	Não
Aquecedor de ambiente de cogeração			Não	Não
Aquecedor combinado			Sim	Sim
Potência calorífica nominal	P_{rated}	kW	20	24
Energia calorífica útil à potência calorífica nominal e em regime de alta temperatura ⁽²⁾	P_4	kW	20.0	24.0
Energia calorífica útil a 30% da potência calorífica nominal e em regime de baixa temperatura ⁽¹⁾	P_1	kW	6.7	8.1
Eficiência energética do aquecimento ambiente sazonal	η_s	%	94	94
Eficiência útil à potência calorífica nominal e em regime de alta temperatura ⁽²⁾	η_4	%	88.0	87.9
Eficiência útil a 30% da potência calorífica nominal e em regime de baixa temperatura ⁽¹⁾	η_1	%	98.9	98.8
Consumo de eletricidade auxiliar				
Velocidade alta	el_{max}	kW	0.030	0.042
Regime reduzido	el_{min}	kW	0.013	0.013
Modo de vigília	P_{SB}	kW	0.003	0.003
Outros elementos				
Perda de calor em modo de vigília	P_{stby}	kW	0.035	0.035
Consumo de energia do queimador de ignição	P_{ign}	kW	0.000	0.000
Consumo anual de energia	Q_{HE}	GJ	61	74
Nível de potência sonora no interior	L_{WA}	dB	49	48
Emissões de óxidos de azoto	NO _x	mg/kWh	15	17
Parâmetros relativos a água quente sanitária				
Perfil de carga declarado			XL	XL
Consumo diário de eletricidade	Q_{elec}	kWh	0.162	0.232
Consumo anual de eletricidade	AEC	kWh	36	51
Eficiência energética do aquecimento de água 35 %	η_{wh}	%	88	86
Consumo diário de combustível	Q_{fuel}	kWh	21.780	22.470
Consumo anual de combustível	AFC	GJ	17	17
<p>(1) O regime de baixa temperatura implica uma temperatura de retorno (na entrada do aquecedor) de 30 °C para as caldeiras de condensação, de 37 °C para as caldeiras de baixa temperatura e de 50 °C para outros aquecedores.</p> <p>(2) O regime de alta temperatura implica uma temperatura de retorno de 60 °C à entrada do aquecedor e uma temperatura de alimentação de 80 °C à saída do aquecedor.</p>				

14.FICHA DE PRODUTO

BAXI PLATINUM COMPACT		-24/24 F ECO	-28/28 F ECO
Aquecimento ambiente - Temperatura de aplicação		Média	Média
Aquecimento de água - Perfil de carga declarado		XL	XL
Classes de eficiência energética do aquecimento ambiente sazonal			
Classe de eficiência energética do aquecimento de água			
Potência calorífica nominal (<i>Prated ou Psup</i>)	kW	20	24
Aquecimento ambiente - Consumo anual de energia	GJ	61	74
Aquecimento de água - Consumo anual de energia	kWh ⁽¹⁾	36	51
	GJ ⁽²⁾	17	17
Eficiência energética do aquecimento ambiente sazonal	%	94	94
Eficiência energética do aquecimento de água	%	88	86
Nível de potência sonora (L _{WA}) no interior	dB	49	48
(1) Eletricidade			
(2) Combustível			

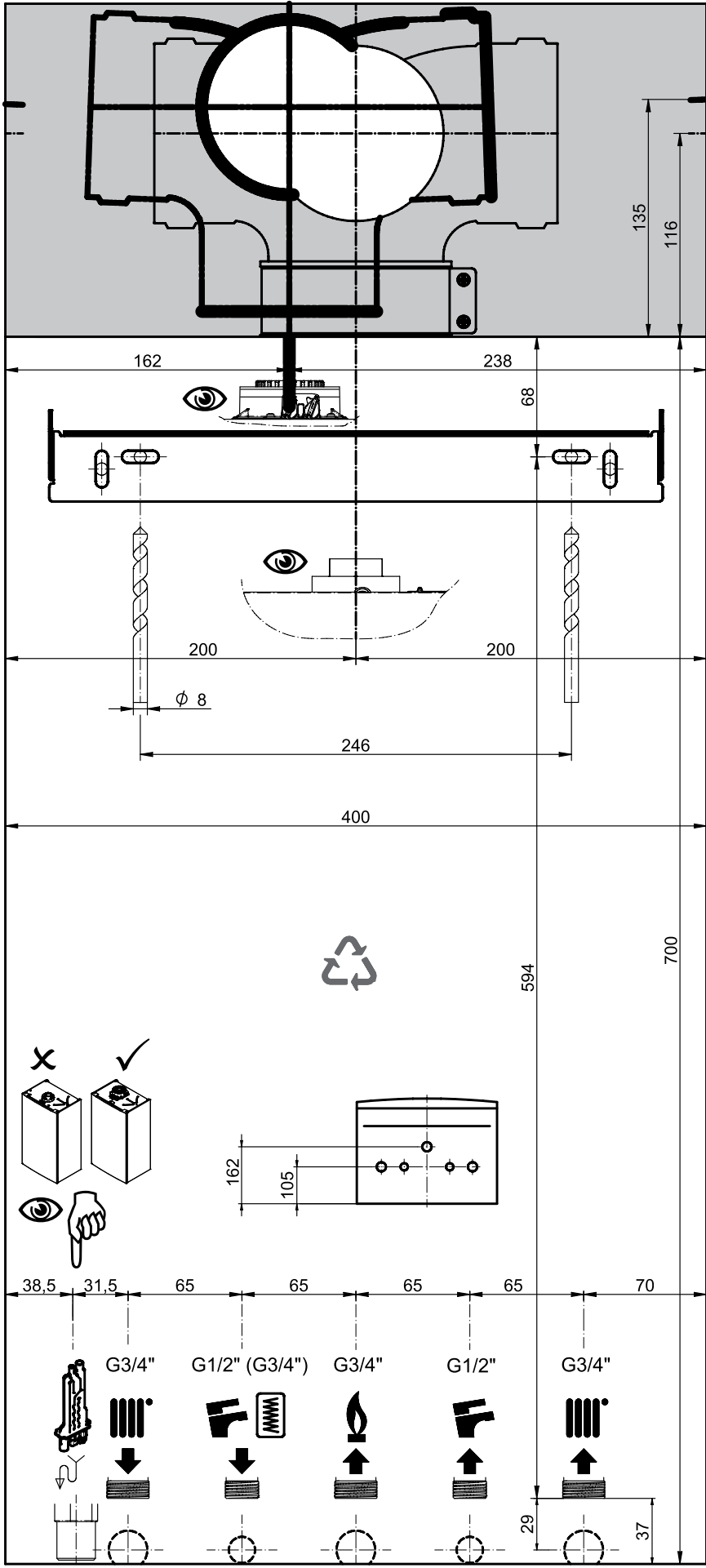


	es	pt
1	Bomba con separador de aire	Circulador com separador de ar
2	Grifo de vaciado caldera	Torneira esgoto caldeira
3	Manómetro	Manómetro
4	Válvula de seguridad hidráulica	Válvula de segurança hidráulica
5	Grifo de llenado instalación	Válvula enchimento caldeira
6	Sensor de flujo con filtro y limitador de caudal	Sensor de fluxo com filtro e limitador de caudal
7	Sensor de prioridad ACS	Sensor prioridade AQS
8	Sonda NTC agua caliente sanitaria	Sonda NTC AQS
9	Sensor de presión hidráulico	Sensor pressão hidráulica
10	Válvula de 3 vías motorizada	Válvula 3 vias motorizada
11	Válvula de retención	Válvula retenção
12	Intercambiador ACS	Permutador calor AQS
13	Válvula de gas	Válvula gás
14	Termostato de seguridad	Termóstato de segurança
15	Sonda NTC calefacción	Sonda NTC aquecimento
16	Sonda de humos	Sonda fumos
17	Empalme coaxial	Ligação coaxial
18	Intercambiador agua-humos	Permutador água-fumos
19	Electrodo de encendido	Eléctrodo acendimento
20	Queimador	Queimador
21	Electrodo de detección de llama	Eléctrodo deteção chama
22	Colector de mezcla aire-gas	Coletor mistura ar-gás
23	Ventilador	Ventilador
24	Venturi	Venturi
25	Depósito de expansión	Vaso expansão
A	Sifón con conducto de descarga de condensados	Sifão com descarga condensados
B	Llave de ida agua de calefacción	Torneira ida aquecimento
C	Salida de Agua Caliente Sanitaria	Ida AQS consumo
D	Llave de entrada GAS	Torneira entrada gás
E	Llave de entrada agua fría sanitaria	Torneira entrada água rede
F	Llave de retorno agua de Calefacción	Torneira retorno aquecimento

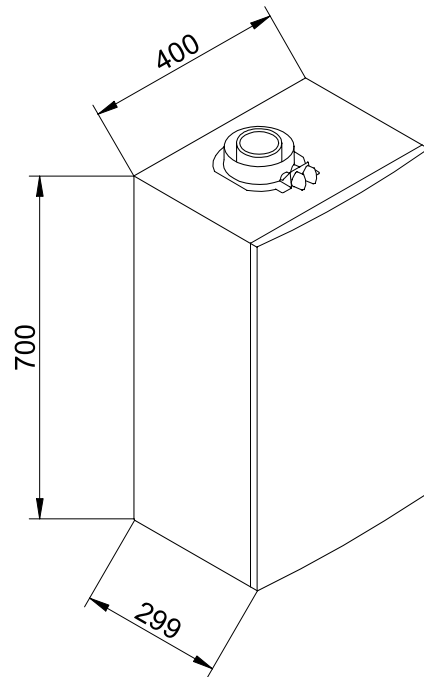
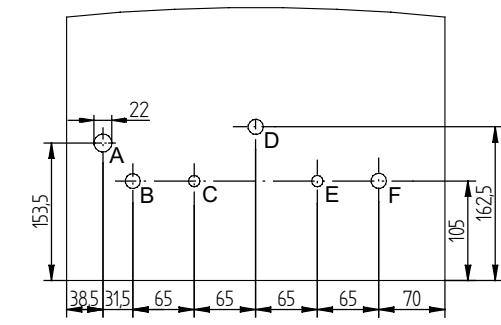


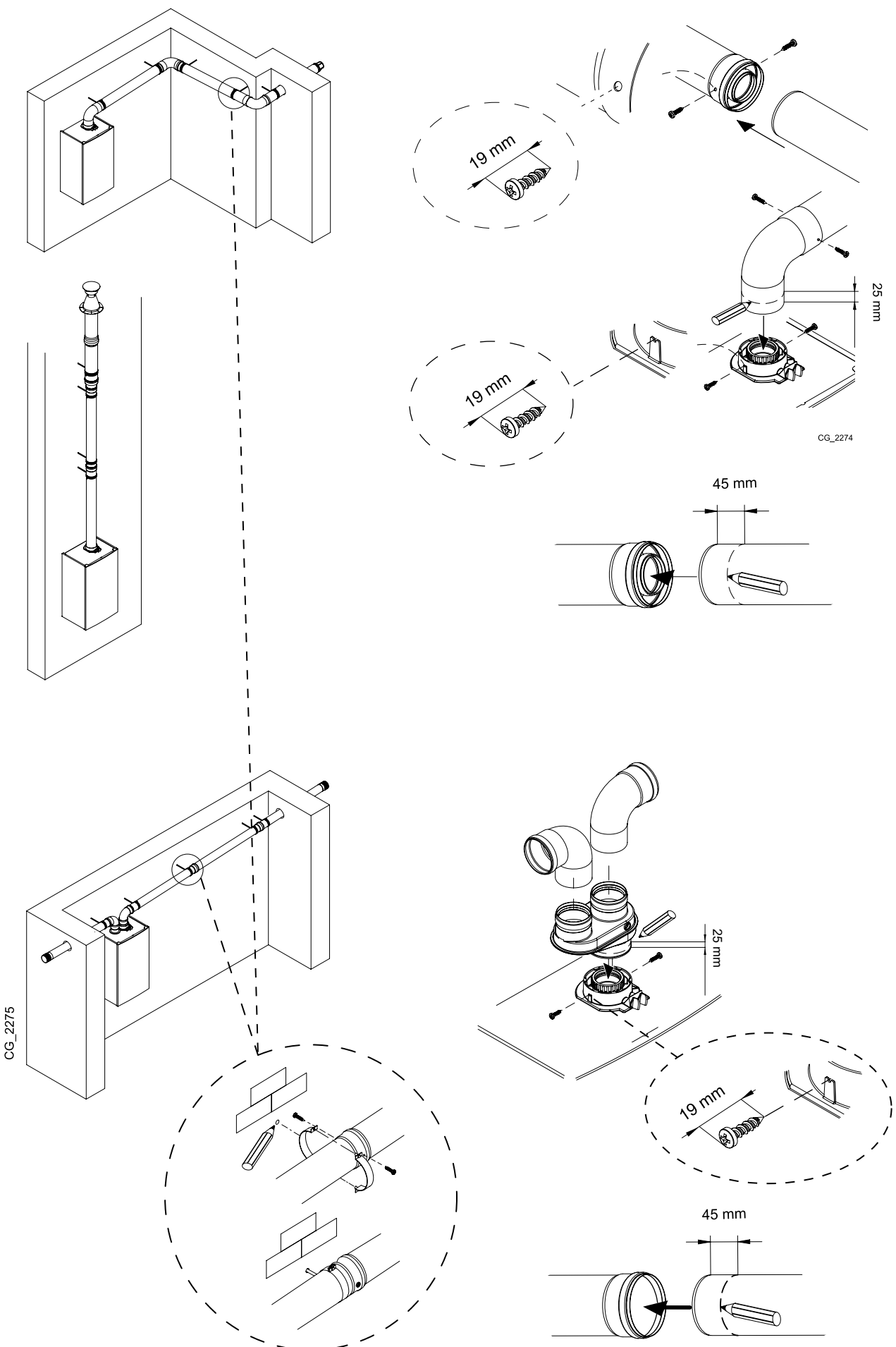
7648344

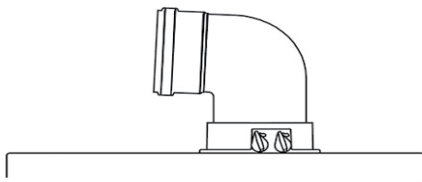
	es	pt
1	Fusibles	Fusíveis
2	Alimentación eléctrica 230 V	Alimentação elétrica 230V
3	Termostato Ambiente (TA)	Termostato Ambiente (TA)
4	Ventilator	Ventilador
5	Termostato de seguridad	Termostato segurança
6	Válvula gas	Válvula gás
7	Sensor de prioridad sanitaria	Sensor prioridade AQS
8	Sonda humos	Sensor fumos
9	Sensor de presión	Sensor pressão
10	Sonda retorno Calefacción	Sonda retorno aquecimento
11	Sonda ida Calefacción	Sonda ida aquecimento
12	Sonda NTC sanitaria	Sonda NTC AQS
13	Conexión accesorios	Ligação acessórios
14	Sonda exterior	Sonda exterior
15	Electrodo de ionización de llama	Eléctrodo deteção chama
16	Electrodo de encendido	Eléctrodo acendimento
17	Válvula 3-vías motorizada	Válvula 3 vias motorizada
18	Circulador	Circulador
C	Azul	Azul
M	Marrón	Castanho
N	Negro	Preto
R	Rojo	Vermelho
G/V	Amarillo/Verde	Amarelo/Verde
V	Verde	Verde
B	Blanco	Branco
G	Gris	Cinzento
Y	Amarillo	Amarelo
P	Violeta	Violeta



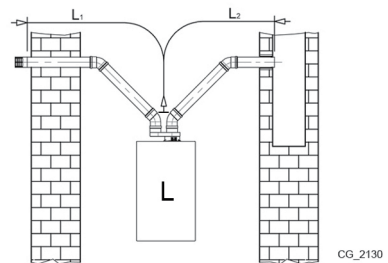
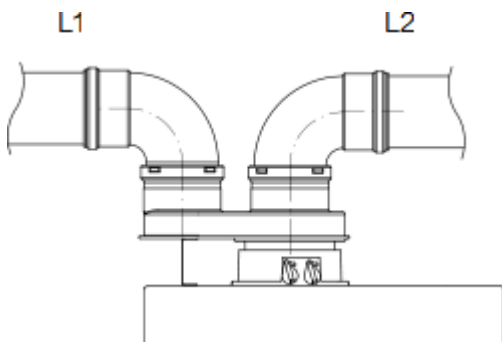
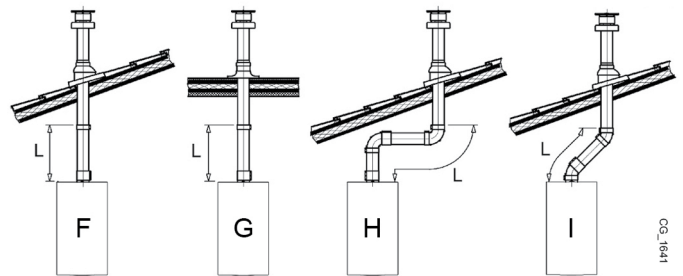
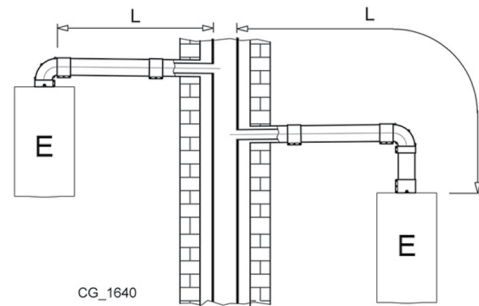
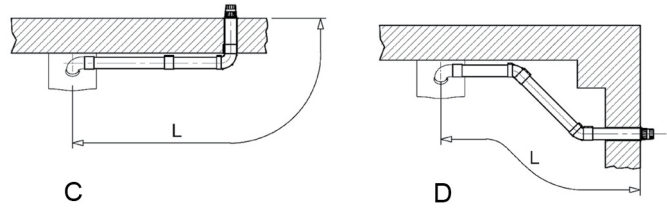
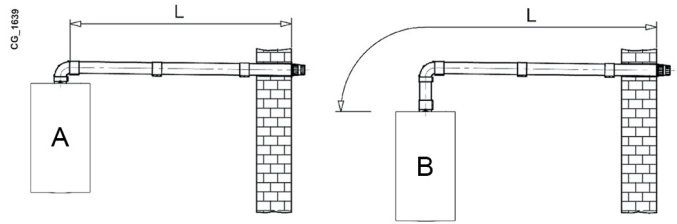
7220322.03



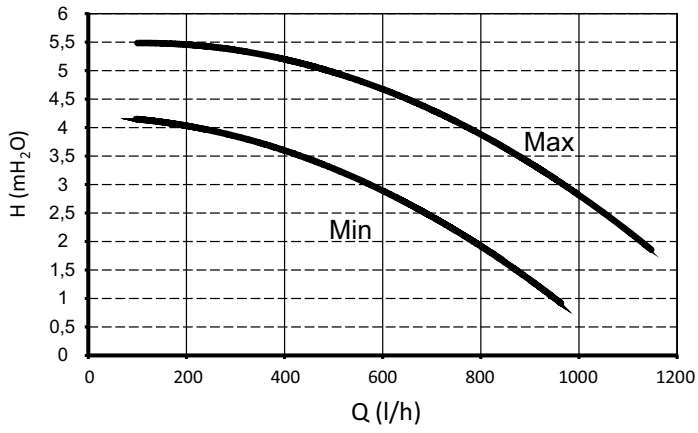
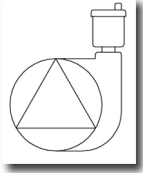




A B	Lmax = 10 m - Ø 60/100 mm
	Lmax = 25 m - Ø 80/125 mm
C D	Lmax = 9 m - Ø 60/100 mm
	Lmax = 24 m - Ø 80/125 mm
E	Lmax = 10 m - Ø 60/100 mm
	Lmax = 25 m - Ø 80/125 mm
F G	Lmax = 10 m - Ø 60/100 mm
	Lmax = 25 m - Ø 80/125 mm
H	Lmax = 8 m - Ø 60/100 mm
	Lmax = 23 m - Ø 80/125 mm
I	Lmax = 9 m - Ø 60/100 mm
	Lmax = 24 m - Ø 80/125 mm

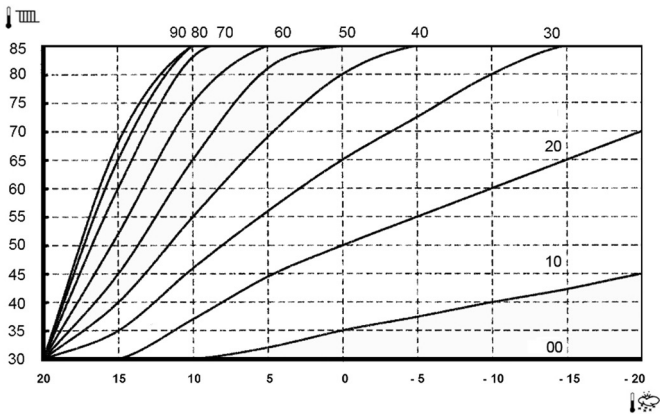


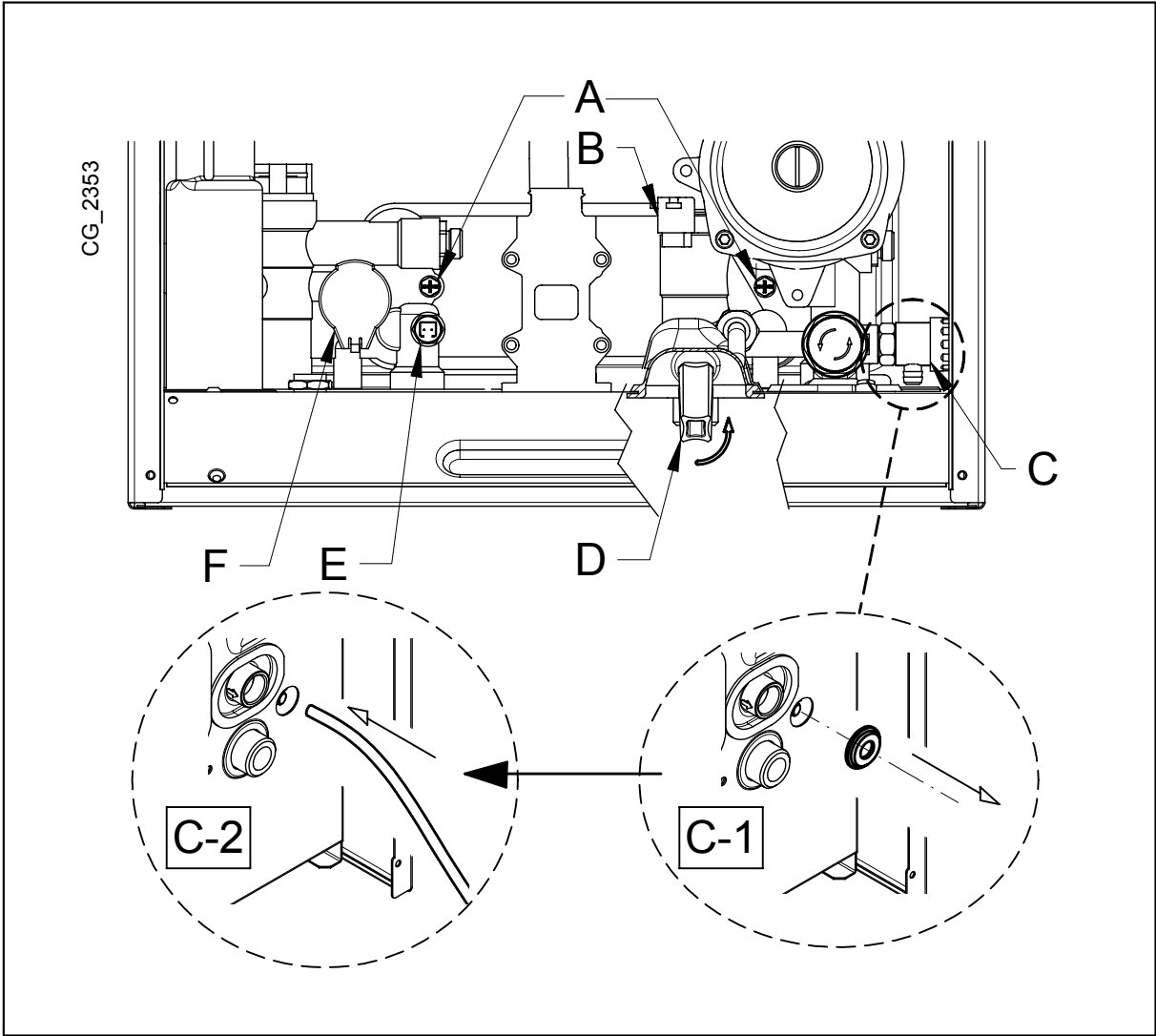
L	(L1+L2) max = 80 m - Ø 80 mm L1 max = 15 m
----------	---



ANEXO - SECCION E

SIEMENS
QAC34





PARAMETROS MODIFICADOS / PARÂMETROS MODIFICADOS

N°	VALOR / VALORES	NOTA / NOTAS

BAXI
Tel. + 34 902 89 80 00
www.baxi.es
informacion@baxi.es



BAXI