



GAS RENOVABLE 100%



Platinum Plus

Amplia gama de modelos: calderas estancas con versiones mixtas instantáneas (MAX) y mixtas acumulación con acumulador incorporado (Duo). Compatibles con gas natural y gas propano.

Máximos niveles de confort en ACS: sistema MAX de microacumulación en ACS para una respuesta más rápida en este servicio. Acumulador de acero inoxidable integrado de 40 litros en el modelo Duo.

Ajuste instantáneo de gas: cambio de natural a propano modificando sólo parámetros sin necesidad de ajustar la válvula de gas.

A+, mayor eficiencia energética: La clasificación energética en calefacción de las calderas Platinum Plus indicadas se incrementa a A+ al combinarse con un termostato modulante y una sonda exterior. Adicionalmente, esto conlleva un mayor confort (*).

Cuadro de control digital extraíble con pantalla retroiluminada con texto: fuera de la caldera funciona como un control remoto de la caldera y, además, como un termostato modulante programable.

Diseño robusto: intercambiador de calor primario monotérmico de acero inoxidable. Grupo hidráulico de latón.

Tecnología GAS INVERTER con ratio de modulación 1:10 para un funcionamiento más eficiente, fiable y silencioso.

Compatible con el gas renovable biometano.

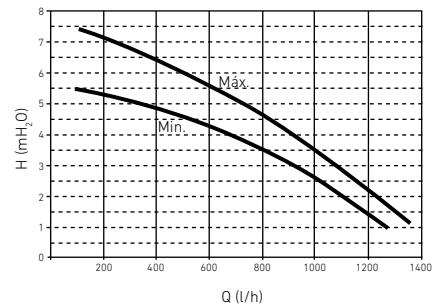
Amplia gama de accesorios de regulación: permiten gestionar instalaciones de alta o baja temperatura o con apoyo solar para ACS. Ver capítulo "Termostatos y Regulación".

Salida de evacuación adaptable: La salida concéntrica de evacuación de los productos de la combustión permite la salida tanto en dirección vertical como horizontal mediante el codo incluido en el kit entregado por defecto. Opción disponible con doble conducto y conductos flexibles.

Presión disponible a la salida de la caldera

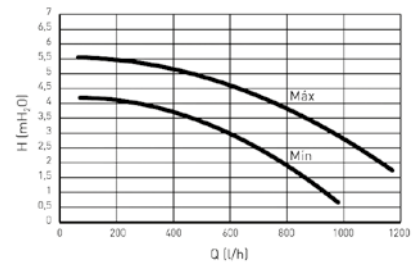
Los modelos Platinum Duo Plus disponen de serie de un circulador mayorado pensado para instalaciones de suelo radiante.

Circulador Platinum Duo Plus



Circulador resto de Gama Platinum Plus

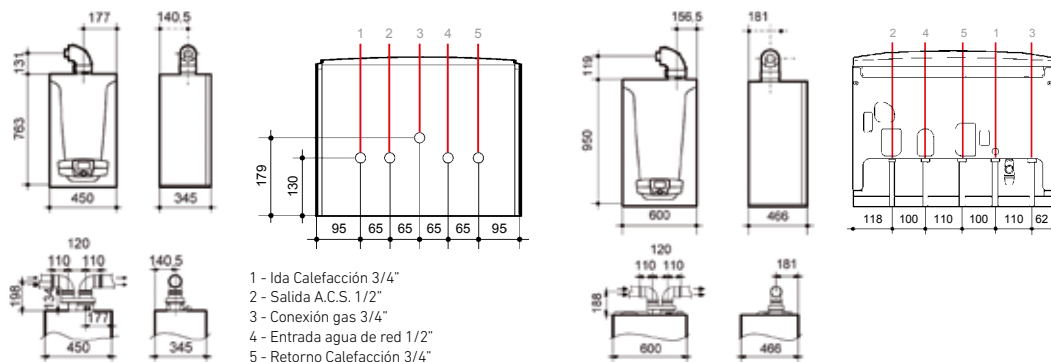
Estos modelos disponen como opción de un circulador mayorado pensado para instalaciones de suelo radiante. Ver apartado "Accesorios hidráulicos".



	Platinum Max Plus		Platinum Duo Plus	
	40/40 F	24 AIFM	33 AIFM	
Potencia térmica nominal agua caliente kW	40,0	24,0	33,0	
Potencia térmica nominal Calefacción 80/60°C kW	32,0	16,0	24,0	
Potencia térmica nominal Calefacción 50/30°C kW	34,9	17,4	26,1	
Potencia térmica reducida Calefacción 80/60°C kW	4,0	2,4	3,3	
Clase de Eficiencia en Calefacción	A	A (*)	A (*)	
Clase de Eficiencia en ACS / Perfil de demanda	B / XXL	A / XL	A / XL	
Rendimiento a potencia nominal (50/30 °C) %	105,3	105,4	105,4	
Producción ACS ΔT 25°C (1) l/min	22,9	13,8	18,9	
Producción ACS en 30 min (Tª acumulada a 60°C) l/30 min	-	385	500	
Volumen del acumulador l	-	40	40	
Peso neto aproximado kg	41	65,5	67,5	
Capacidad depósito expansión l	10	7,5	7,5	
Longitud máx. conducto concéntrico 60/100 mm m	10	10	10	
Longitud máx. conducto concéntrico 80/125 mm m	25	25	25	
Longitud máx. conducto doble 80 mm (2) m	80	80	80	
Tipo de gas (3)	GN/GP	GN/GP	GN/GP	
Referencia (4)	14H281102	14H282102	14H283102	
Precio	3.603 €	4.150 €	4.436 €	
Forma de suministro	2 bultos: Caldera con soporte fijación y plantilla con llaves (ida/ret. Calefacción y AFS) + kit evacuación	2 bultos: Caldera con soporte fijación y plantilla con llaves (ida/ret. Calefacción y AFS) + kit evacuación		

(1) Sin limitador de caudal.

(2) El conducto de aspiración debe ser como máximo de 15 metros



BAXI ofrece una verificación gratuita de la Puesta en Marcha de la caldera, realizada, a petición del usuario, por el Servicio Oficial BAXI.