



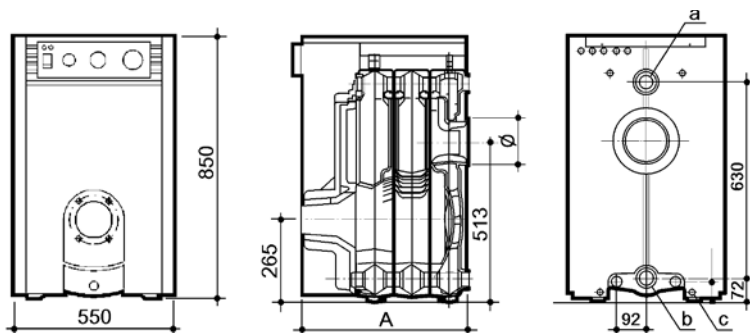
Lidia Plus

Robustez, durabilidad y fiabilidad: Caldera de hierro fundido con cuadro de control analógico de fácil manejo.

Baja Temperatura: indicada para instalaciones de radiadores y de suelo radiante.

	20	30	40	50	60
Potencia térmica nominal Calefacción 80/60°C	kW 20,0	29,0	38,0	48,0	58,0
Rendimiento a potencia nominal 80/60°C	% 92,9	93,2	93,4	93,6	93,7
Rendimiento con carga parcial del 30% 50/30°C	% 97,2	97,0	96,8	96,7	96,6
Dimensiones alto x ancho x profundo	mm 850 x 550 x 384	850 x 550 x 504	850 x 550 x 624	850 x 550 x 744	850 x 550 x 864
Peso neto aproximado	kg 119	155	189	225	259
Clase de eficiencia en Calefacción	B	B	B	B	B
Referencia	7649959	7649961	7649963	7649966	7649969
Precio	1.543 €	1.663 €	1.947 €	2.291 €	2.742 €
Forma de suministro	En tres bultos (cuerpo, envoltorio y cuadro de control)				
Quemador recomendado	Crono 3-LN	Crono 3-LN	Crono 3-LN	Crono 5-LN	Crono 5-LN
Conexiones					
a. Ida	1"	1"	1 1/4"	1 1/4"	1 1/4"
b. Retorno	1"	1"	1 1/4"	1 1/4"	1 1/4"
c. Desagüe	1/2"	1/2"	1/2"	1/2"	1/2"
Dimensiones (mm)					
A. Profundidad	384	504	624	744	864
Ø. Salida humos	150	150	150	150	150

(1) P.C.I. del combustible = 10.200 kcal/kg



NOVEDAD



Crono 3-LN

Quemador

Potencia (1) kW

Referencia

Precio

Crono 3-LN

21,8 ÷ 40,7

7756099

794 €

Crono 5-LN

51,3 ÷ 61,9

7756100

991 €

Bajo
NOx

Bajo
NOx

NOVEDAD



Crono 5-LN

BAXI ofrece una verificación gratuita de la Puesta en Marcha de la caldera y el quemador, realizada a petición del usuario, por el Servicio Oficial BAXI, siempre y cuando se hayan adquirido simultáneamente ambos productos.