



Grupos Modulares GMB Plus



Grupos modulares autónomos para su instalación en el exterior. Formados por 1, 2 ó 3 calderas murales Bios Plus conectadas en cascada y montadas dentro de armarios.

Disponibilidad de Grupos Modulares formados por 1 ó 2 calderas con botella de equilibrio acorde a la potencia del conjunto.

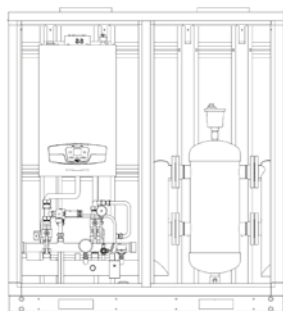
Solución compacta: incluye colectores hidráulicos y de gas, circuladores, vaso de expansión, válvulas, terminales de evacuación de humos y cuadro eléctrico.

Modbus RTU: Adquirir tantos módulos ISR MODBM (7716583) como calderas BIOS Plus haya dentro del equipo GMB.

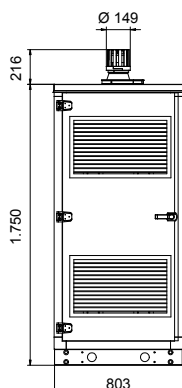
GMB PLUS 2MB (1 caldera +1 botella)				GMB PLUS 3MB (2 calderas +1 botella)			
Número de módulos / calderas	2/1			3/2			
Peso neto aproximado	kg	350			600		
Presión máxima de trabajo	bar	4			4		
Tipo de gas (1)	GN ó GP			GN ó GP			
Referencia según conexión hidráulica (2)	Izquierda/Derecha	Precio	Botella	Izquierda/Derecha	Precio	Botella	
GMB PLUS 50	190115133 / 190115D33	13.073 €	8,5 m³/h	190115137 / 190115D37	20.489 €	18 m³/h	
Modelo y cantidad de caldera/s	GMB PLUS 2MB-50 (1x Bios Plus 50 F + 1 Botella)			GMB PLUS 3MB-50 (2x Bios Plus 50 F + 1 Botella)			
Potencia útil 80/60°C	5 - 45			5 - 90			
GMB PLUS 70	190115134 / 190115D34	13.702 €	8,5 m³/h	190115138 / 190115D38	21.747 €	18 m³/h	
Modelo y cantidad de caldera/s	GMB PLUS 2MB-70 (1x Bios Plus 70 F + 1 Botella)			GMB PLUS 3MB-70 (2x Bios Plus 70 F + 1 Botella)			
Potencia útil 80/60°C	7,2 - 65			7,2 - 130			
GMB PLUS 90	190115135 / 190115D35	15.210 €	8,5 m³/h	190115139 / 190115D39	25.265 €	18 m³/h	
Modelo y cantidad de caldera/s	GMB PLUS 2MB-90 (1x Bios Plus 90 F + 1 Botella)			GMB PLUS 3MB-90 (2x Bios Plus 90 F + 1 Botella)			
Potencia útil 80/60°C	9,4 - 85			9,4 - 170			
GMB PLUS 110	190115136 / 190115D36	15.714 €	8,5 m³/h	190115140 / 190115D40	26.271 €	18 m³/h	
Modelo y cantidad de caldera/s	GMB PLUS 2MB-110 (1x Bios Plus 110 F + 1 Botella)			GMB PLUS 3MB-110 (2x Bios Plus 110 F + 1 Botella)			
Potencia útil 80/60°C	11,4 - 102			11,4 - 204			
GMB PLUS 130	7733619 / 7733640	17.849 €	18 m³/h	7733647 / 7733648	29.288 €	28 m³/h	
Modelo y cantidad de caldera/s	GMB PLUS 2MB-130 (1x Bios Plus 130 F + 1 Botella)			GMB PLUS 3MB-130 (2x Bios Plus 130 F + 1 Botella)			
Potencia útil 80/60°C	24,3 - 121,5			24,3 - 243			
GMB PLUS 150	7733643 / 7733644	18.099 €	18 m³/h	7733651 / 7733652	29.727 €	28 m³/h	
Modelo y cantidad de caldera/s	GMB PLUS 2MB-150 (1x Bios Plus 150 F + 1 Botella)			GMB PLUS 3MB-150 (2x Bios Plus 150 F + 1 Botella)			
Potencia útil 80/60°C	28,1 - 140,3			28,1 - 281			
Forma de suministro	En un único bulto, totalmente paletizado y con las calderas instaladas en su interior. Incluye sonda exterior.						

(1) Para su utilización en gas propano, es necesario instalar el kit de gas propano correspondiente. Esta transformación de gas está incluida en el precio de la PEM, si se ha solicitado. IMPORTANTE: Si la transformación de gas se hace en la PEM, es necesario avisar a nuestro oficial Baxi con antelación para que pueda disponer del kit de transformación correspondiente.
 (2) Conexión hidráulica a la izquierda o la derecha, mirando el GMB PLUS frontalmente.

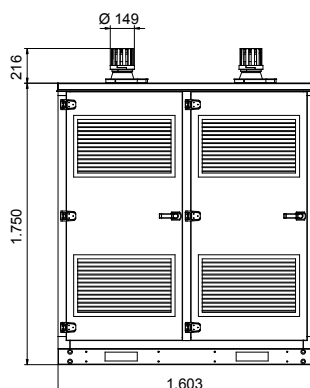
GMB Plus 2MB:
(1 caldera y 1 botella)



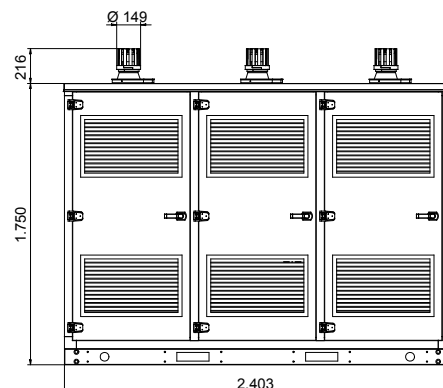
GMB Plus 1 módulo



GMB Plus 2 módulos



GMB Plus 3 módulos





Equipo con 2 ó más calderas, incluye accesorios para gestión de calderas en cascada : AVS75, OCI345 y Regulador Climático.(No incluidos en equipo con 1 caldera).

Soluciones de 2 o más grupos modulares. Para la configuración de Soluciones de 2 o más grupos modulares, será necesario validar la composición definitiva de los conjuntos para cada caso y previa confirmación del pedido. Cada con-

junto se compone de como máximo 2 grupos modulares en serie. Es posible cubrir cualquier rango de potencia requerida mediante la configuración de cuantos conjuntos sean necesarios.

140040264 Kit conexión entre grupos modulares : 336 €.

GMB PLUS 1M (1 caldera)		GMB PLUS 2M (2 calderas)		GMB PLUS 3M (3 calderas)	
1/1		2/2		3/3	
250		500		750	
4		4		4	
GN ó GP		GN ó GP		GN ó GP	
Izquierda/Derecha	Precio	Izquierda/Derecha	Precio	Izquierda/Derecha	Precio
190115118 / 190115D18	9.962 €	190115122 / 190115D22	15.838 €	190115126 / 190115D26	21.747 €
GMB PLUS 1M-50 (1x Bios Plus 50 F)		GMB PLUS 2M-50 (2x Bios Plus 50 F)		GMB PLUS 3M-50 (3x Bios Plus 50 F)	
5 - 45		5 - 90		5 - 135	
190115119 / 190115D19	10.607 €	190115123 / 190115D23	16.971 €	190115127 / 190115D27	23.255 €
GMB PLUS 1M-70 (1x Bios Plus 70 F)		GMB PLUS 2M-70 (2x Bios Plus 70 F)		GMB PLUS 3M-70 (3x Bios Plus 70 F)	
7,2 - 65		7,2 - 130		7,2 - 195	
190115120 / 190115D20	12.160 €	190115124 / 190115D24	19.985 €	190115128 / 190115D28	27.904 €
GMB PLUS 1M-90 (1x Bios Plus 90 F)		GMB PLUS 2M-90 (2x Bios Plus 90 F)		GMB PLUS 3M-90 (3x Bios Plus 90 F)	
9,4 - 85		9,4 - 170		9,4 - 255	
190115121 / 190115D21	12.677 €	190115125 / 190115D25	21.117 €	190115129 / 190115D29	29.663 €
GMB PLUS 1M-110 (1x Bios Plus 110 F)		GMB PLUS 2M-110 (2x Bios Plus 110 F)		GMB PLUS 3M-110 (3x Bios Plus 110 F)	
11,4 - 102		11,4 - 204		11,4 - 306	
7728283 / 7728282	13.764 €	7733617 / 7733618	23.883 €	7733645 / 7733646	33.812 €
GMB PLUS 1M-130 (1x Bios Plus 130 F)		GMB PLUS 2M-130 (2x Bios Plus 130 F)		GMB PLUS 3M-130 (3x Bios Plus 130 F)	
24,3 - 121,5		24,3 - 243		24,3 - 365	
7728285 / 7728284	14.079 €	7733641 / 7733642	24.260 €	7733649 / 7733650	35.314 €
GMB PLUS 1M-150 (1x Bios Plus 150 F)		GMB PLUS 2M-150 (2x Bios Plus 150 F)		GMB PLUS 3M-150 (3x Bios Plus 150 F)	
28,1 - 140,3		28,1 - 281		28,1 - 421	
Armario vacío de un módulo sin caldera		Armario vacío de dos módulos sin calderas		Armario vacío de tres módulos sin calderas	
190115941	3.441 €	190115942	4.394 €	190115943	5.929 €

En un único bulto, totalmente paletizado y con las calderas instaladas en su interior. Incluye sonda exterior.

Puesta en marcha (opcional): 158 €

La puesta en marcha (PEM) de los grupos modulares GMB PLUS, compuestos por calderas BIOS PLUS, solo se efectuará a petición del cliente. Los precios que se citan son para poblaciones con servicio de post-venta y será abonado al servicio post-venta. Para otras poblaciones, se repercutirá el coste del desplazamiento. El precio que se cita es para la PEM de calderas individuales. Se aplicará el 50% del valor de la PEM a partir de la segunda caldera y por cada caldera adicional, en instalaciones de dos o más Bios Plus (del total de grupos modulares instalados) conectadas para funcionamiento en cascada, actuando como generador único desde una regulación común.

