

# KIT HYDRAULIQUE AVEC SÉPARATEUR POUR CHAUDIÈRE UNIQUE - (fr)

Les instructions qui suivent fournissent d'importantes indications pour une installation parfaite.  
Le technicien installateur doit être autorisé pour installer des appareils de chauffage conformément à la norme en vigueur.

## DESCRIPTION

Le kit permet d'installer rapidement une chaudière murale à condensation d'une puissance supérieure à 35 kW (45 – 55 – 65 kW) en regroupant tous les accessoires hydrauliques.

Le kit contient les composants suivants :

- Collecteur d'amenée avec raccord soupape de sécurité
- Groupe vanne d'arrêt sur amenée (deux voies)
- Groupe vanne d'arrêt sur retour (deux voies)
- Groupe soupape de retenue
- Séparateur hydraulique
- Joints G 2 1/2" - G 1 1/2" - G 1" - G 3/4"

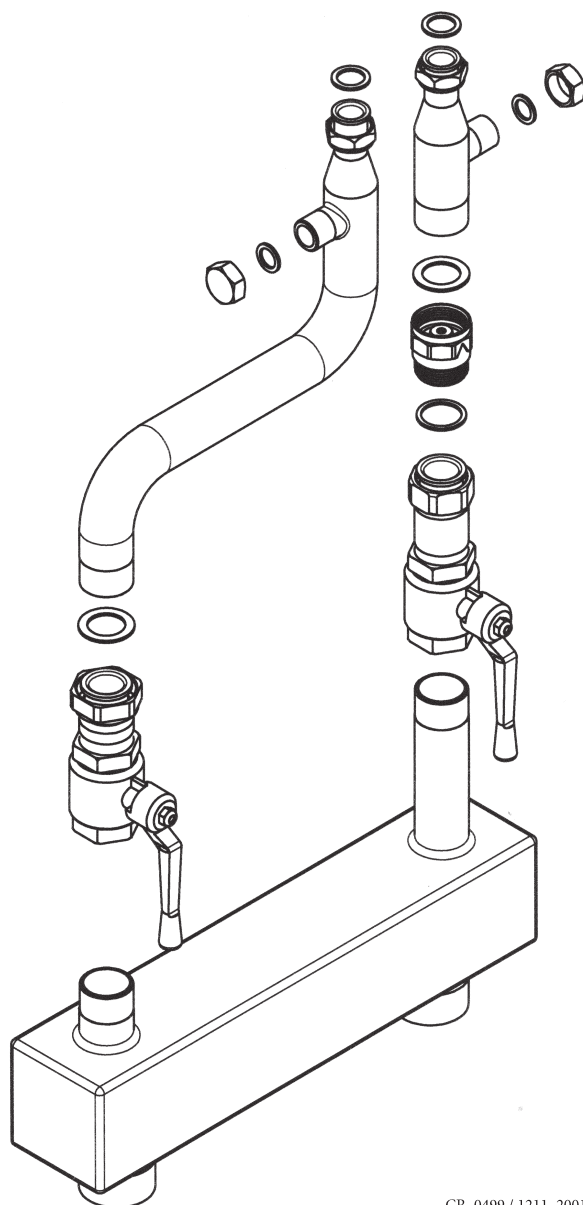


Figure 1 : Composants du kit

CR\_0499 / 1211\_2001

## MONTAGE

Fixer la chaudière au mur en utilisant le gabarit en papier fourni avec l'appareil et en suivant les indications du manuel accompagnant la chaudière. Utiliser les raccords d'amenée et de retour chauffage (légende raccords) se trouvant sur la partie inférieure de la chaudière.

L'espace minimum sous la chaudière doit correspondre à 800 mm

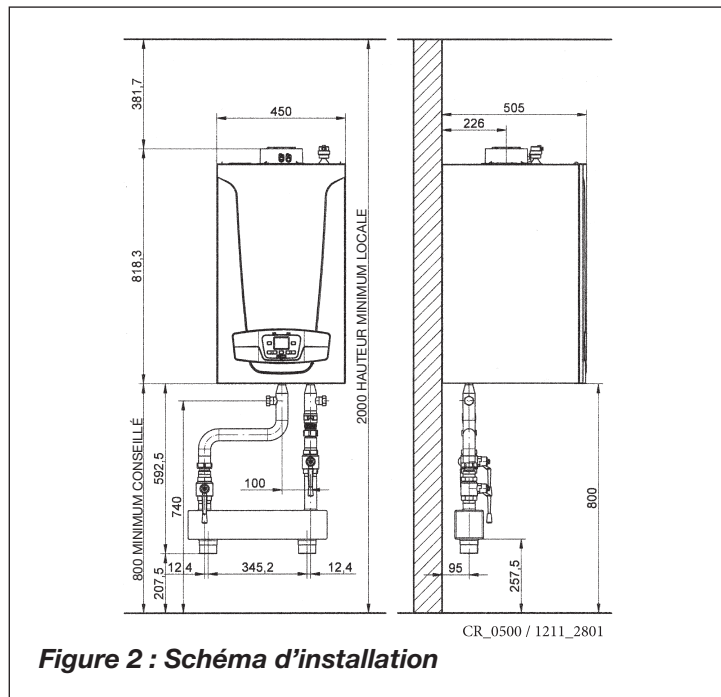


Figure 2 : Schéma d'installation

Monter les conduits du kit et les accessoires en suivant le schéma figures 2 et 3.

Fixer les collecteurs à la paroi avec des étriers prévus à cet effet afin d'en soutenir le poids (le poids de la tuyauterie vide est de 10 kg).

Dimensionner le vase d'expansion, non fourni dans le kit, en fonction de la capacité du circuit et à partir des calculs normaux, en le reliant au groupe de la soupape de retenue (Figure 3).

Le séparateur hydraulique, fourni, sert à séparer la circulation de l'installation de chauffage en maintenant la circulation de la chaudière constante en cas de pertes de charge (Figure 3). Le kit contient des vannes d'arrêt pour amenée et retour chaudière qui permettent, en cas de réparations importantes, d'intervenir sans devoir vider tout le circuit de chauffage.

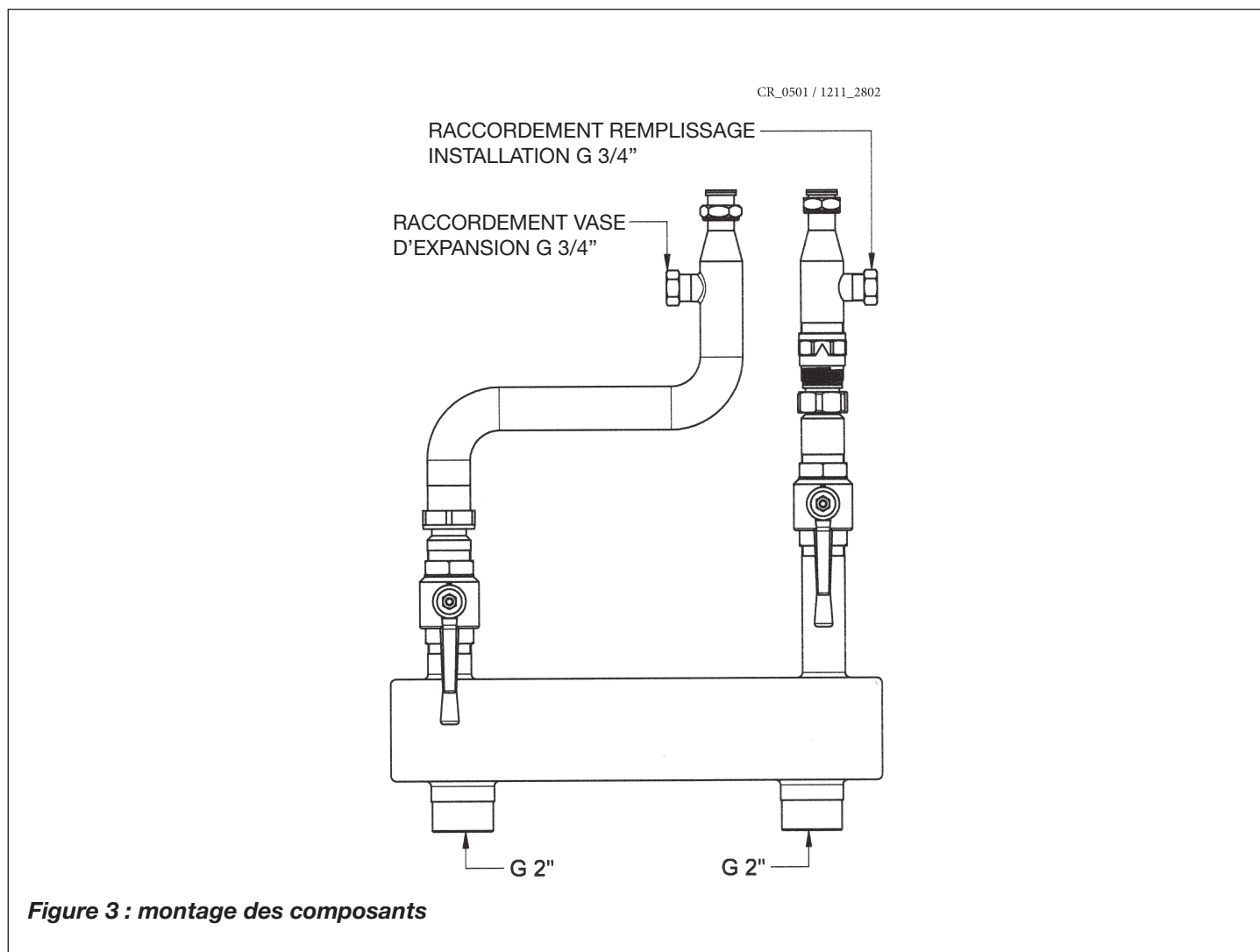


Figure 3 : montage des composants

# PLUMBING KIT WITH SEPARATOR FOR SINGLE BOILER - (en)

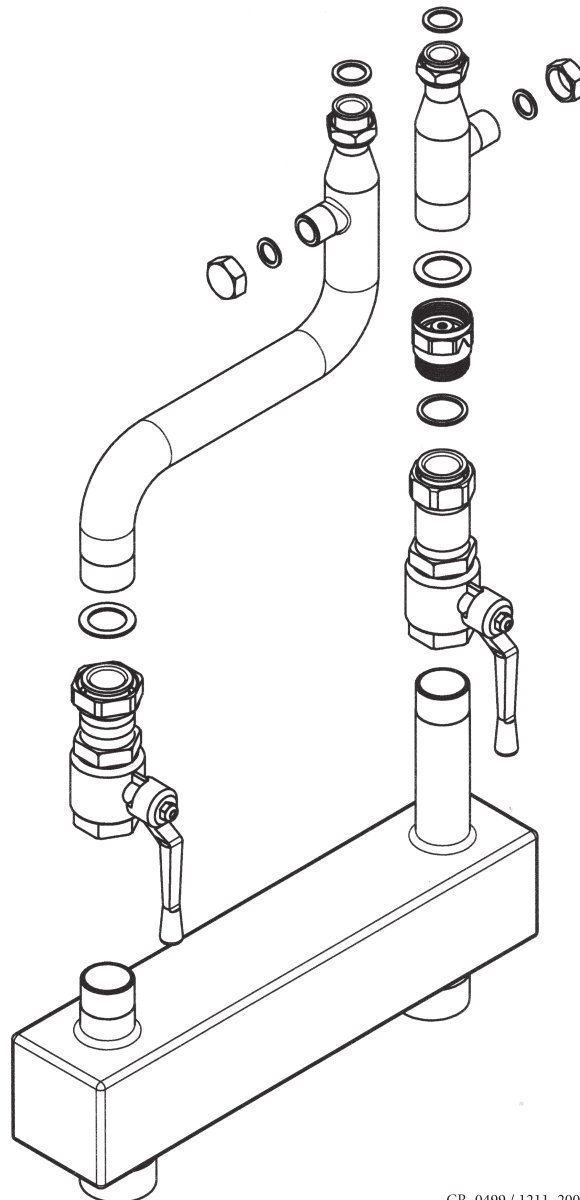
The following instructions are essential for the correct installation of the kit.  
The installer must be certified for installing heating equipment in accordance with established legislation.

## DESCRIPTION

The kit enables quick installation of a wall-mounted condensation boiler with power over 35 kW (45 – 55 – 65 kW) by providing all necessary plumbing accessories.

The kit contains the following components:

- Delivery manifold with safety valve fitting
- Delivery shut-off valve (two way)
- Return shut-off valve (two way)
- Check valve
- Circuit separator
- Gaskets: G 2 1/2" - G 1 1/2" - G 1" - G 3/4"



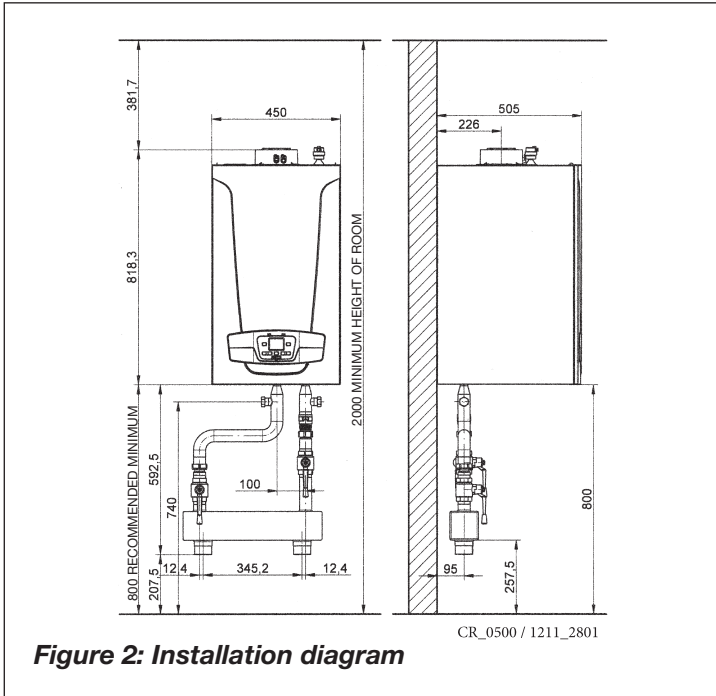
**Figure 1: Kit contents**

CR\_0499 / 1211\_2001

## ASSEMBLY

Mount the boiler to the wall with the paper template provided with the boiler itself, and following the instructions given in the boiler manual. Use the heating delivery and return fittings (see fittings legend) on the rear of the boiler.

**There must be a free space of at least 800 mm underneath the boiler.**



**Figure 2: Installation diagram**

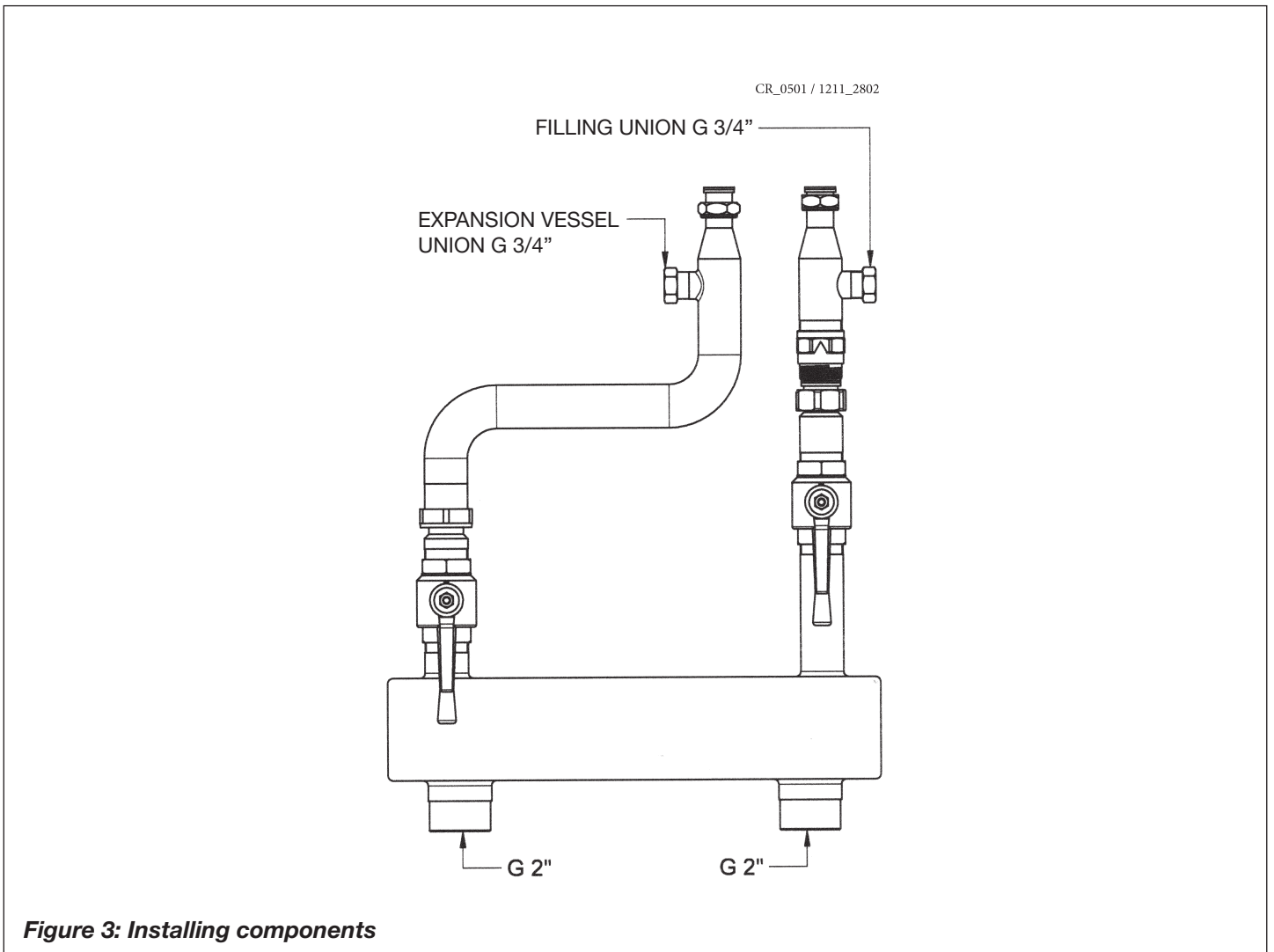
Install the kit pipes and accessories as given in the diagram in figures 2 and 3.

Mount the manifolds to the wall with suitable brackets (the empty piping weighs 10 kg).

The expansion vessel (not supplied with the kit) must be dimensioned for the overall capacity of the installation in the normal way, and connected to the check valve (Figure 3).

The circuit separator supplied with the kit separates the heating plant circulation so as to keep a constant flow of water in the boiler independently of losses of load (Figure 3).

The kit includes boiler delivery and return shut-off valves which enable the system to be worked on without having to empty out the entire heating system.



**Figure 3: Installing components**

# HYDRAULIK-BAUSATZ MIT TRENNVORRICHTUNG FÜR EINZELKESSEL - (de)

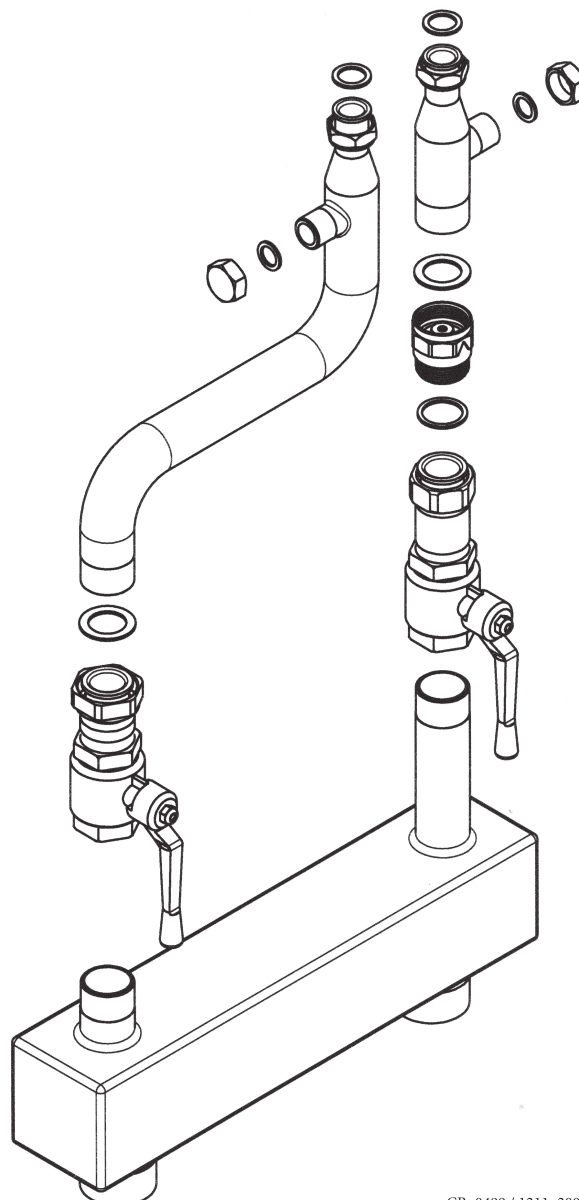
Die folgende Anleitung enthält für eine korrekte Installation wichtige Hinweise.  
Der mit der Arbeit beauftragte Installateur muss über eine Zulassung für die Installation von Heizgeräten nach den geltenden gesetzlichen Auflagen verfügen.

## BESCHREIBUNG

Mit diesem kompletten Bausatz ist eine schnelle Installation eines Wand-Brennwertkessels mit einer Leistung von mehr als 35 KW (45 – 55 – 65 kW) möglich.

Der Bausatz besteht aus den folgenden Komponenten:

- Vorlaufsammelrohr mit Sicherheitsventil-Anschluss
- Vorlauf-Sperrventil (Zweiwegeventil)
- Rücklauf-Sperrventil (Zweiwegeventil)
- Rückschlagventil
- Trennvorrichtung
- Dichtungen G 2 1/2" - G 1 1/2" - G 1" - G 3/4"



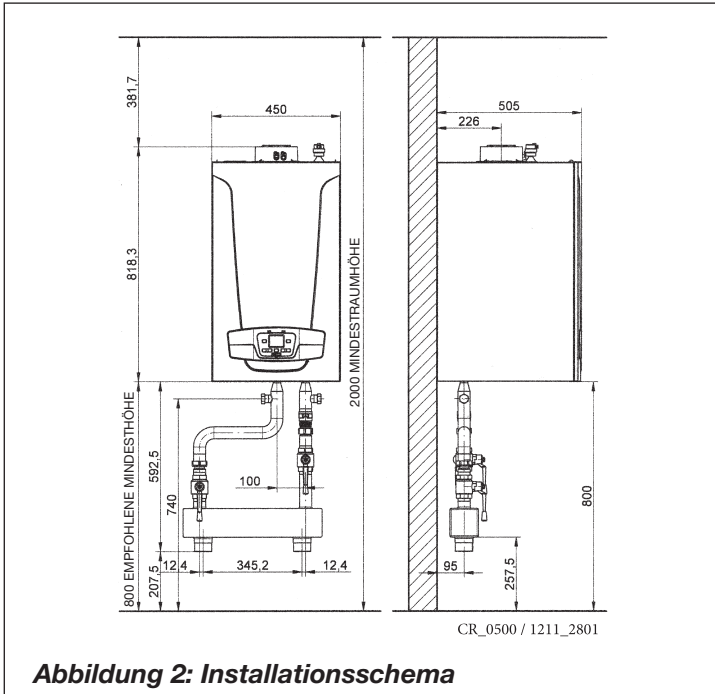
**Abbildung 1: Komponenten des Bausatzes**

CR\_0499 / 1211\_2001

## MONTAGE

Den Kessel mit Hilfe der zur Kesselausstattung gehörenden Papierschablone wie im Handbuch des Kessels beschrieben an der Wand befestigen. Die Anschlüsse vor Vor- und Rücklauf der Heizungsanlage (Legende der Anschlüsse) im unteren Kesselabschnitt benutzen.

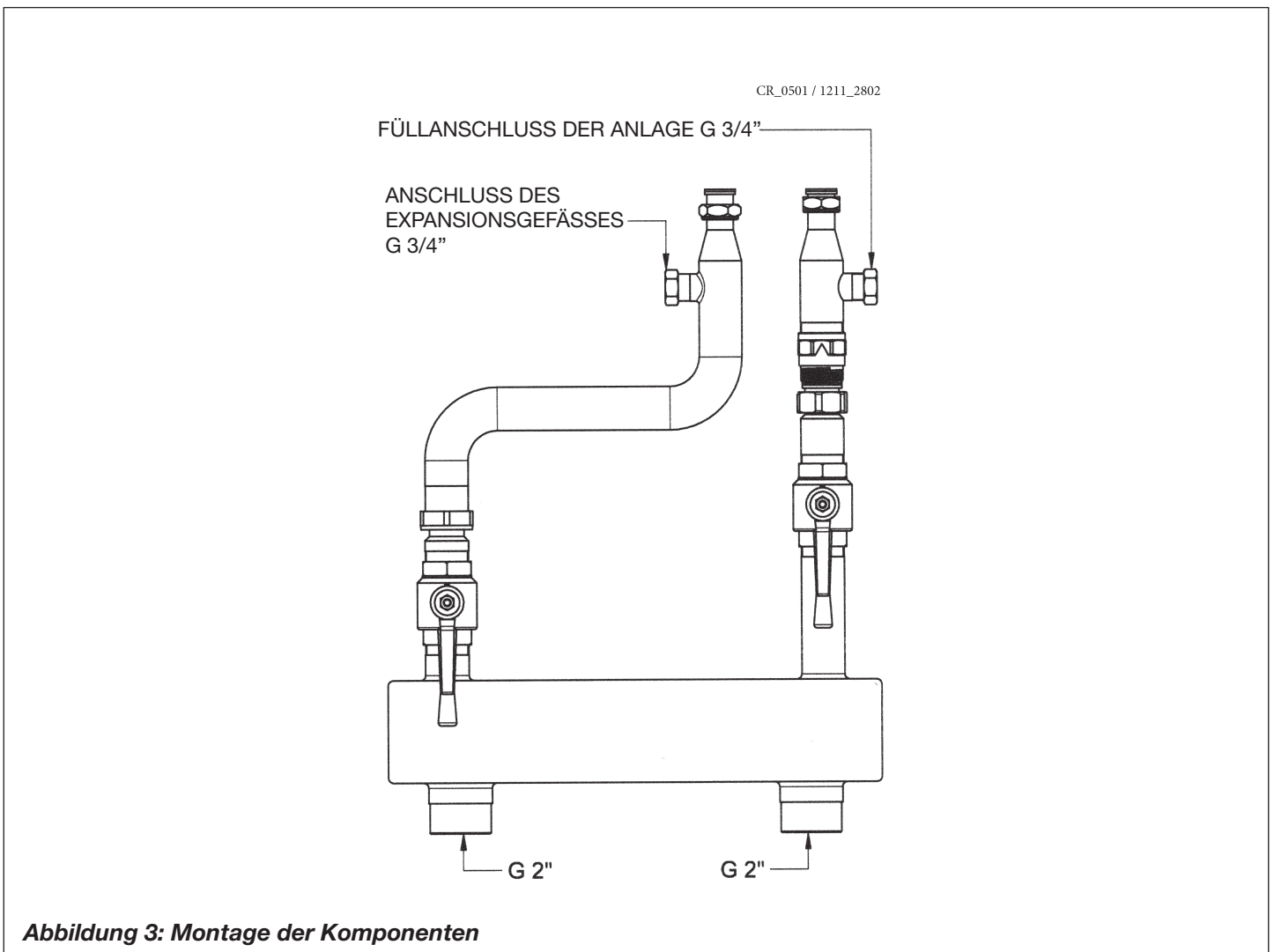
**Der Mindestabstand unter dem Kessel muss 800 mm betragen.**



**Abbildung 2: Installationsschema**

Die Rohrleitungen des Bausatzes und das Zubehör wie auf dem Schema der Abbildungen 2 und 3 dargestellt montieren. Die Sammelrohre mit ausreichend starken Haltebügeln an der Wand befestigen (das Leergewicht der Leitungen beträgt 10 kg). Die Größe des nicht im Bausatz inbegriffenen Expansionsgefäßes muss dem Fassungsvermögen der gesamten Anlage entsprechend gewählt und das Expansionsgefäß auf der Rückschlagventilgruppe angeschlossen werden (Abbildung 3). Die mitgelieferte Trennvorrichtung hat die Aufgabe, den Heizungskreislauf abzutrennen und den Wasserumlauf im Kessel auch bei Laständerungen konstant zu halten (Abbildung 3).

Zum Bausatz gehören Sperrventile für den Vor- und den Rücklauf des Kessels, dank derer bei größeren Reparaturarbeiten kein Entleeren der Heizungsanlage mehr erforderlich ist.



**Abbildung 3: Montage der Komponenten**

# KIT HIDRÁULICO CON SEPARADOR PARA UNA CALDERA - (es)

Siga las instrucciones que se indican a continuación para conectar el kit correctamente.

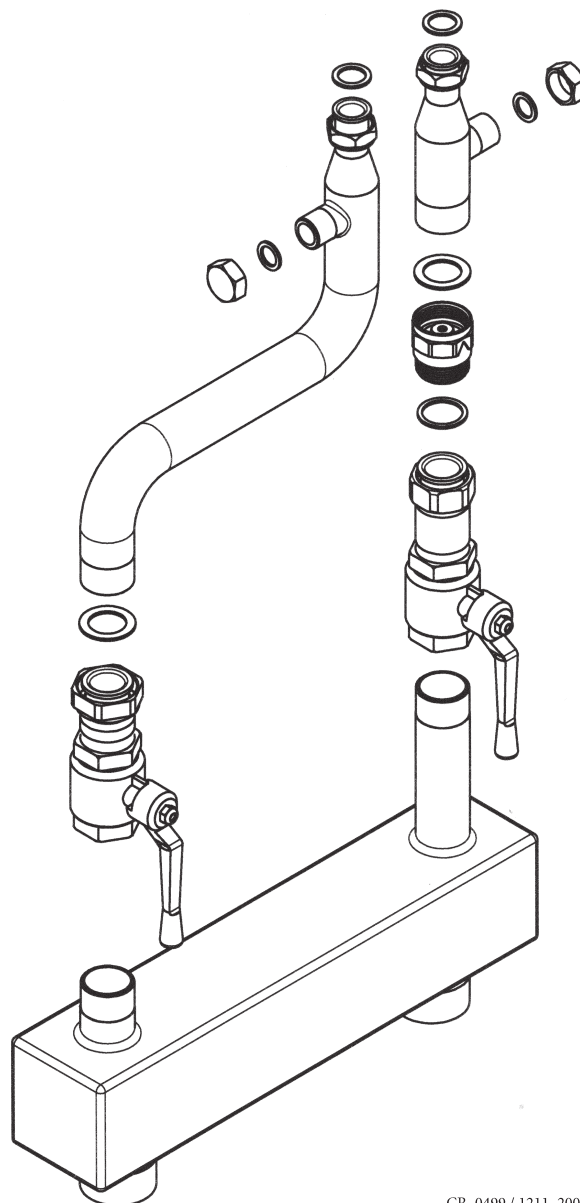
El instalador debe disponer de los certificados correspondientes para instalar equipos de calefacción en consonancia con la legislación vigente.

## DESCRIPCIÓN

Este kit de instalación rápida contiene los accesorios de fontanería necesarios para el montaje en pared de una caldera de condensación con más de 35 kW de potencia (45 – 55 – 65 kW).

El kit contiene los componentes siguientes:

- Colector de ida con conexión para válvula de seguridad
- Válvula de corte del ida (dos direcciones)
- Válvula de corte del retorno (dos direcciones)
- Válvula antirretorno
- Separador del circuito
- Juntas: G 2 1/2" - G 1 1/2" – G 1" - G 3/4"



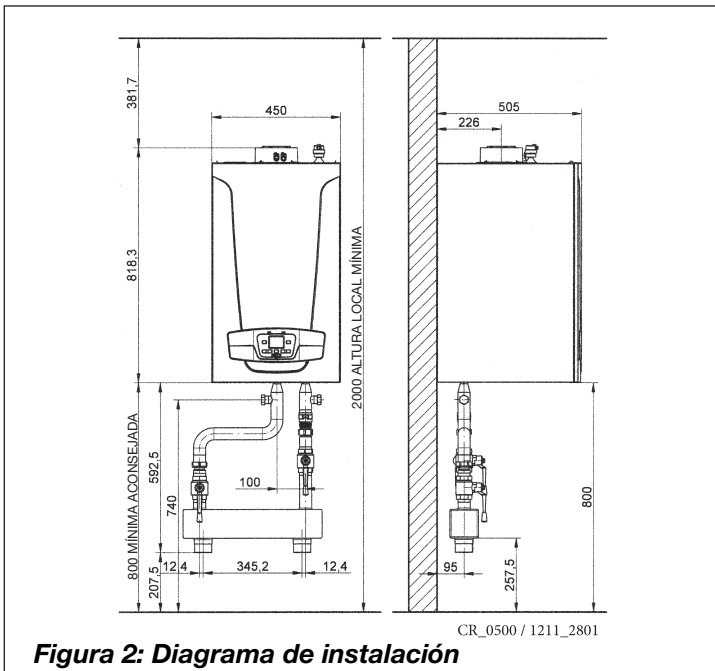
**Figura 1: Contenido del kit**

CR\_0499 / 1211\_2001

## MONTAJE

Monte la caldera en la pared con la plantilla de papel que se suministra con la propia caldera, y siguiendo las instrucciones del manual. Utilice los conexiones de ida y retorno de la calefacción (consulte la leyenda de los conexiones) situados en la parte trasera de la caldera.

Deje libre un espacio mínimo de 800 mm por debajo de la caldera.



**Figura 2: Diagrama de instalación**

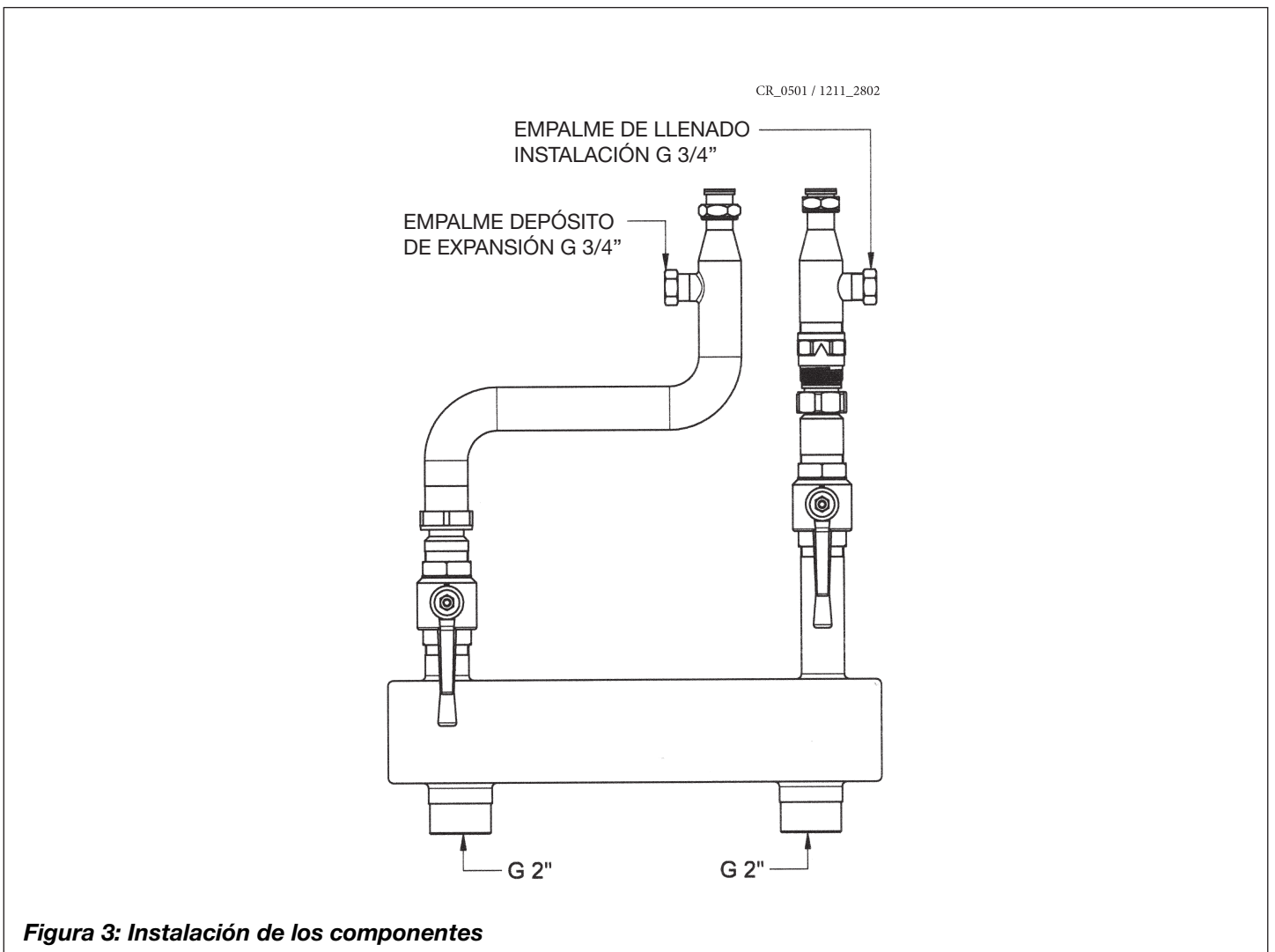
Instale las tuberías y los accesorios del kit como se indica en el diagrama de las figuras 2 y 3.

Monte los colectores en la pared con las abrazaderas apropiadas (el peso de las tuberías es de 10 kg en vacío).

El vaso de expansión (no se entrega con el kit) debe tener el tamaño adecuado a la capacidad total de la instalación normal, y conectar la válvula antirretorno (Figura 3).

El separador de circuito, suministrado con el kit, separa la circulación de la instalación de calefacción, permitiendo que se mantenga en la caldera un flujo constante de agua al margen de las pérdidas de la carga (Figura 3).

El kit incluye válvulas de corte de ida y retorno que permiten trabajar en el sistema de calefacción sin tener que vaciarlo por completo.



**Figura 3: Instalación de los componentes**



# KIT HIDRÁULICO COM SEPARADOR PARA CALDEIRA SIMPLES - (pt)

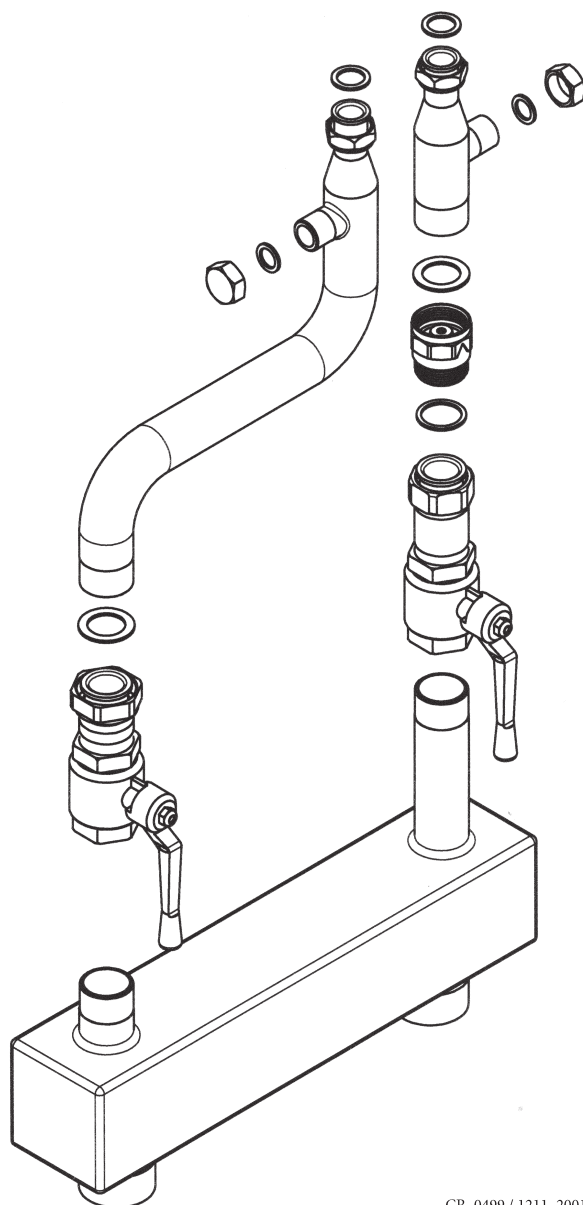
As instruções seguintes são fundamentais para a correcta instalação do kit.

## DESCRIÇÃO

O kit permite a rápida instalação de uma caldeira de condensação montada na parede com potência superior a 35 kW (45 – 55 – 65 kW) e é fornecido com todos os acessórios de canalização necessários.

O kit contém os seguintes componentes:

- Colector de ida com união para a válvula de segurança
- Válvula de corte da ida (duas vias)
- Válvula de corte de retorno (duas vias)
- Válvula retenção
- Separador do circuito
- Juntas: G 2 1/2" - G 1 1/2" - G 1" - G 3/4"



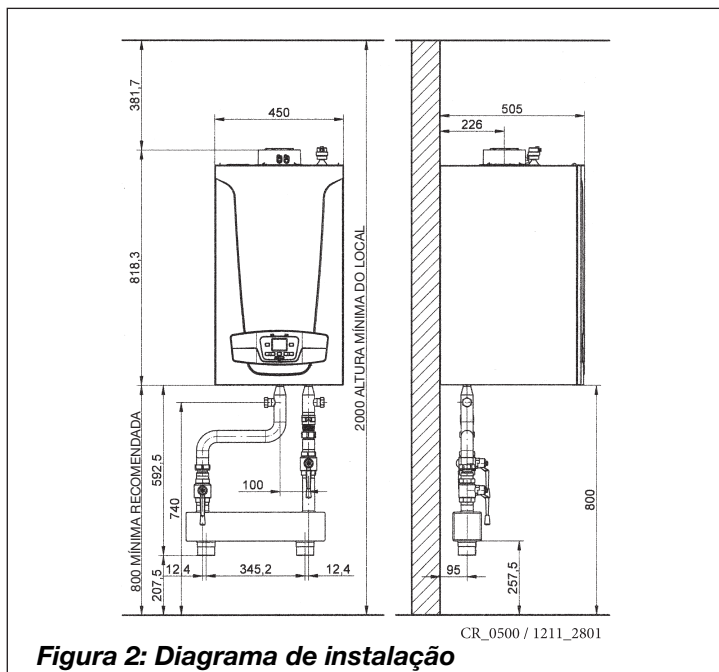
**Figura 1: Conteúdo do kit**

CR\_0499 / 1211\_2001

## MONTAGEM

Monte a caldeira na parede utilizando o escantilhão de papel fornecido e siga as instruções indicadas no manual da caldeira. Utilize as uniões de ida e retorno de aquecimento (consulte a legenda das uniões) **na parte traseira da caldeira**.

**Deve existir um espaço livre de pelo menos 800 mm por baixo da caldeira.**



**Figura 2: Diagrama de instalação**

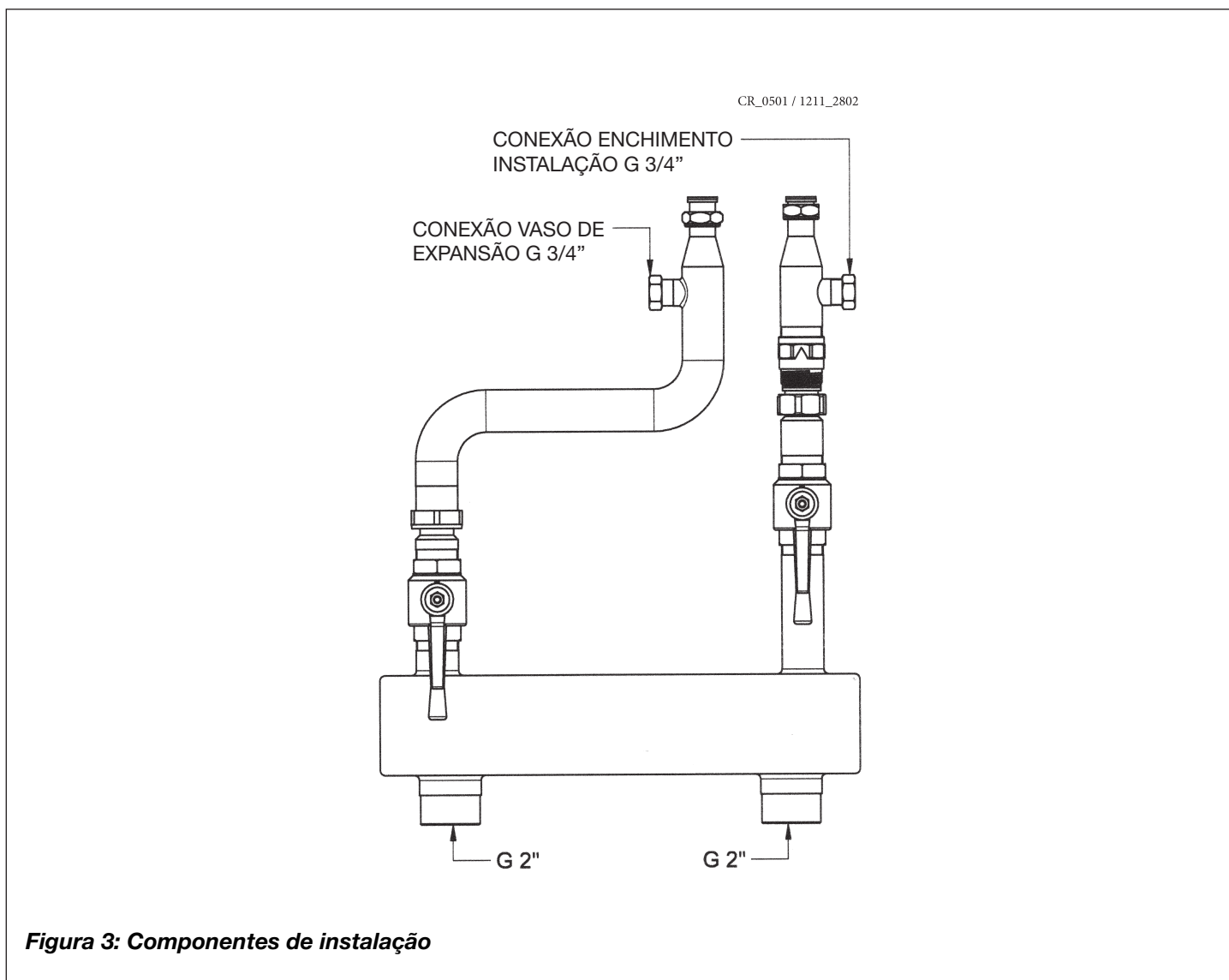
Instale os tubos do kit como indicado no diagrama das figuras 2 e 3.

Monte os colectores na parede com os suportes adequados (o peso das tubagens é de 10 kg em vazio).

O vaso de expansão (não fornecido no kit) deve ter as dimensões adequadas à capacidade total da instalação normal e deve ser ligado à válvula de retenção (Figura 3).

O separador do circuito fornecido com o kit separa a circulação do sistema de aquecimento, de modo a manter um fluxo constante de água na caldeira, independentemente de perdas de carga (Figura 3).

O kit inclui válvulas de corte de ida e retorno da caldeira, que permitem trabalhar no circuito sem ter de esvaziar todo o sistema de aquecimento.



**Figura 3: Componentes de instalação**



