



## Bios Plus



**Diseño robusto:** intercambiador de calor monotérmico de acero inoxidable y quemador de premezcla con encendido electrónico.

**Bajas emisiones contaminantes:** < 35 mg/kWh en NOx (Clase 6) y < 25 mg/kWh en CO.

**Tecnología GAS INVERTER** con ratio de modulación 1:9 para un funcionamiento más eficiente, fiable y silencioso (ratio 1:5 en modelos de 130 y 150 kW).

**Amplia gama de accesorios de regulación:** para gestión de calderas en cascada o instalaciones de alta o baja temperatura. Accesorios hidráulicos para instalaciones en cascada. Ver capítulo "Termostatos y Regulación".

**Modbus RTU.**

	50 F	70 F	90 F	110 F	130 F	150 F
Potencia útil 80/60 °C (min-max)	kW 5,0-45,0	7,2-65,0	9,4-85,0	11,4-102	24,3-121,5	28,1-140,3
Potencia útil 50/30 °C (min-max)	kW 5,4-48,6	7,8-70,2	10,2-92,3	12,3-110,3	26,2-130,6	30,2-150,9
Clase de eficiencia en calefacción	A	A	-	-	-	-
Rendimiento útil (1) con carga 100%	% 105,0	105,0%	105,5%	105,1%	105,5%	105,5%
Rendimiento útil (1) con carga 30%	% 107,8	107,1%	107,5%	107,4%	108,5%	108,5%
Rendimiento útil (2) con carga 100%	% 97,4	97,2%	97,3%	97,2%	98,1%	98,1%
Peso neto aproximado	kg 40	50	83	93	93	96
Longitud máx. conducto concéntrico	m 10	10	10	10	8	8
Longitud máx. conducto doble (3)	m 60	30	27	27	20	20
Capacidad agua	l 4	6	9	10	10	11
Presión máxima de trabajo	bar 4	4	4	4	6	6
Tipo de gas (4)	GN/GP	GN/GP	GN/GP	GN/GP	GN/GP	GN/GP
Caudal másico de humos min - max	kg/h 7,2-75,6	14,4-111,6	18-144	18-169,2	43,2 - 201,6	50,4 - 230,4
Presión disponible salida humos caldera	mbar 2,7	2,7	3,2	3,7	1,8	2,7
Resistencia hidráulica ΔT = 20 K/15 K	m.c.a 5,0/9,0	3,3/5,5	2,3/3,7	2,3/4,0	4,0/6,8	4,0/6,8
Caudal de agua mínimo	l/h 800	1.500	2.000	2.250	2.250	3.150
Consumo de gas Natural a pot. Nominal	m³/h 0,54-4,90	0,78-7,07	1,03-9,25	1,24-11,10	2,62-13,09	3,02-15,12
Consumo de gas Propano pot. Nominal	kg/h 0,40-3,6	0,57-5,2	0,75-6,79	0,91-8,15	1,93-9,62	2,22-11,11
Consumo de energía eléct. máx.	W 190	209	275	320	360	460
Presión de suministro del GN	mínimo 18 mbar - máximo 25 mbar					
Presión del suministro GP	mínimo 28 mbar - máximo 37 mbar					
Conexión gas	3/4"	3/4"	1"	1"	1"	1"
Conexiones Ida y Retorno IC-RC	1"	1"	1 1/2"	1 1/2"	1 1/2"	1 1/2"
Ø conducto concéntrico evacuación humos	mm 80/125	80/125	110/160	110/160	110/160	110/160
Ø conducto doble evacuación humos	mm 80	80	110	110	110	110
A	mm 377	505	-	-	-	-
Referencias GN (instalación individual) (5)	<b>14H267102</b>	<b>14H268102</b>	<b>14H269102</b>	<b>14H270102</b>	<b>7727957</b>	<b>7728001</b>
Referencias GP (instalación individual) (5)	<b>7678382</b>	<b>7678383</b>	<b>7678404</b>	<b>7678405</b>	<b>7727958</b>	<b>7728002</b>
Referencias GN (instalación individual) (6)	<b>14D267102</b>	<b>14D268102</b>	<b>14D269102</b>	<b>14D270102</b>	<b>7727959</b>	<b>7728003</b>
Referencias GP (instalación individual) (6)	<b>7678406</b>	<b>7678407</b>	<b>7678408</b>	<b>7678409</b>	<b>7728000</b>	<b>7728004</b>
Precio	<b>3.977 €</b>	<b>5.021 €</b>	<b>6.170 €</b>	<b>6.632 €</b>	<b>8.269 €</b>	<b>9.767 €</b>
Forma de suministro (instalación individual)	2 bultos: Caldera + kit evacuación		2 bultos: Caldera + kit evacuación		2 bultos: Caldera + kit evacuación	
Referencias GN (instalación cascada) (7)	<b>140267102</b>	<b>140268102</b>	<b>140269102</b>	<b>140270102</b>	<b>7721503</b>	<b>7721504</b>
Referencias GP (instalación cascada) (7)	<b>7678819</b>	<b>7678820</b>	<b>7678821</b>	<b>7678822</b>	<b>7728249</b>	<b>7728250</b>
Precio	<b>3.779 €</b>	<b>4.821 €</b>	<b>5.965 €</b>	<b>6.425 €</b>	<b>8.070 €</b>	<b>9.575 €</b>
Forma de suministro (instalación cascada)	En un solo bulto	En un solo bulto	En un solo bulto	En un solo bulto	En un solo bulto	En un solo bulto

(1) Temperatura ida/retorno de 50/30°C. Temp. media = 40°C.

(2) Temperatura ida/retorno de 80/60°C. Temp. media = 70°C.

(3) El conducto de aspiración debe ser como máximo de 15 metros para la Bios Plus 50 F y 70 F, 7 metros para la Bios Plus 90 F y 110 F y de 10 metros para la Bios Plus 130 F y 150 F.

(4) Las calderas versión propano se reciben con el kit de transformación de GN a GP en un bulto aparte. Esta transformación de gas estará incluida en el precio de la PEM de la caldera, si también se ha solicitado.

(5) Incluye kit salida de humos 80/125 para Bios Plus 50 F y 70 F, y kit salida de humos 110/160 para Bios Plus 90 F, 110 F, 130 F y 150 F.

(6) Incluye kit salida de humos doble 80 para Bios Plus 50 F y 70 F, y kit salida de humos desde 110 para Bios Plus 90 F, 110 F, 130 F y 150 F.

(7) Se suministra sin kit de evacuación. Ver accesorios de evacuación para calderas de condensación.

Funciones de la Regulación **Multilevel** (incluida de serie)

Mediante 3 salidas (230V), permite la gestión de 1 circuito de ACS y/o circuitos directos de calefacción/bomba recirculación (uno por cada salida). Permite también la configuración de señales de alarma (mediante una salida programable no ocupada o por módulos de ampliación programables), entradas de sonda, señales ON/OFF y Paro/Marcha, todas programables. Incluye función antilegionela, recirculación y tres programas horarios. Permite la ampliación de funciones mediante un 1 módulo de ampliación interior (señales de alarma, circuitos directos, circuitos con válvula mezcladora, etc.) y de hasta la gestión de 15 dispositivos de control externos (que equivalen a unos 30 circuitos de calefacción adicionales).

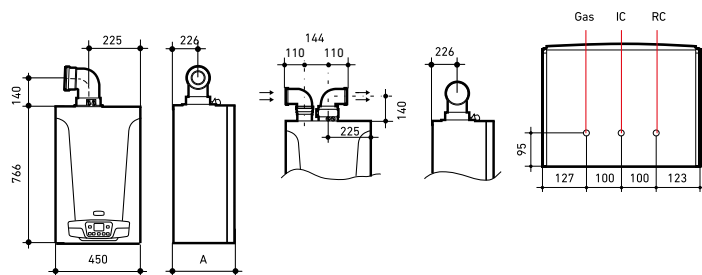
**Importante:** Debe garantizarse el caudal mínimo de circulación por el intercambiador de cada caldera. Los circuladores opcionales y las botellas de equilibrio correspondientes, suministradas por BAXI como accesorios, garantizan dichos caudales tanto en instalación individual como en cascada.

**Puesta en marcha (opcional): 158 €**

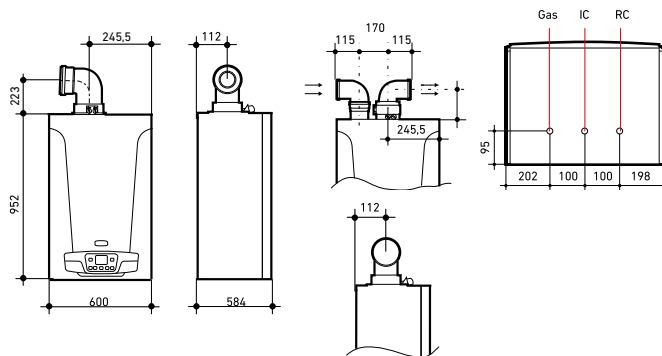
La puesta en marcha (PEM) de estas calderas solo se efectuará a petición del cliente. Los precios que se citan son para poblaciones con servicio de post-venta y será abonado al servicio post-venta. Para otras poblaciones, se repercutirá el coste del desplazamiento. El precio que se cita es para la PEM de calderas individuales. Se aplicará el 50% del valor de la PEM a partir de la segunda caldera y por cada caldera adicional, en instalaciones de dos o más Bios Plus conectadas para funcionamiento en cascada, actuando como generador único desde una regulación común (es necesario un módulo OCI 345 en cada caldera, para configurar la cascada).

## Instalación Individual

Bios Plus 50 F y 70 F



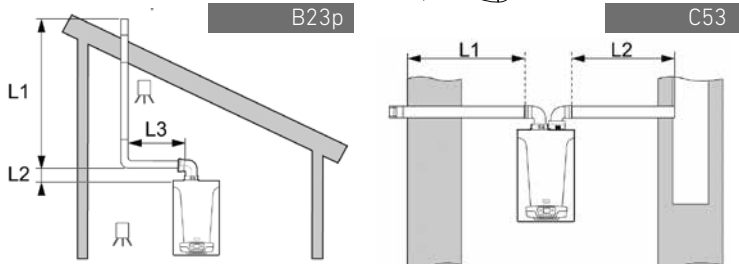
Bios Plus 90 F, 110 F, 130 F y 150 F



### Cambio de gas natural a propano en caldera ya instalada

El cambio incluye el kit de transformación y la mano de obra. Se recomienda realizar esta transformación de gas avisando a nuestro ATC, que dispondrá el kit de transformación correspondiente.

BIOS PLUS 50 F	<b>137 €</b>
BIOS PLUS 70 F	<b>177 €</b>
BIOS PLUS 90 F	<b>177 €</b>
BIOS PLUS 110 F	<b>177 €</b>
BIOS PLUS 130 F	<b>221 €</b>
BIOS PLUS 150 F	<b>276 €</b>

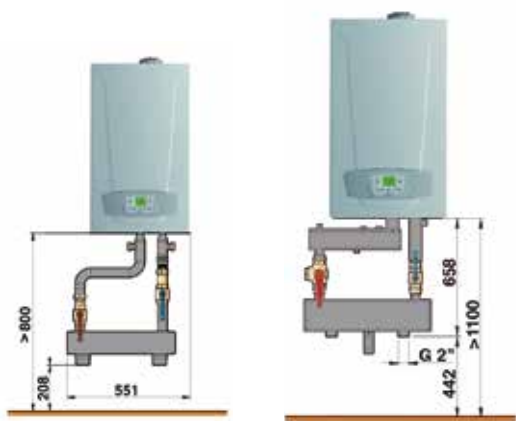


### Longitudes máximas en conducto de humos simple y en conductos dobles

		Max. Longitud en metros (L1+L2)						Ø (mm)
		Bios Plus 50	Bios Plus 70	Bios Plus 90	Bios Plus 110	Bios Plus 130	Bios Plus 150	
Tipo B23p	L3 < 2m	20	8	-	-	-	-	80
		56	56	20	56	20	27	110
		-	-	56	56	-	-	125
Tipo C53	L1 < 15 m	60	30	-	-	-	-	80
	L1 < 7 m	-	-	27	27	20	20	110
Tipo C13 (conductos concéntricos)		9	9	9	9	-	-	80/125
		-	-	-	-	7	7	110/160

Puede encontrar más información y otras configuraciones de evacuación en el manual de instalación de la caldera. Los 2 primeros codos no se tiene en cuenta. Codo simple de 87° equivale a 0,5 m de conducto. Codo simple de 45° equivale a 0,25 m de conducto. Codo concéntrico de 87° equivale a 1 m de conducto. Codo concéntrico de 45° equivale a 0,5 m de conducto.

## Kits hidráulico individual con botella de equilibrio



Para 50F y 70F  
Conexiones ida/retorno 2"

Referencia	<b>140040431</b>
Precio	<b>551 €</b>

Para 90F y 110F  
Conexiones ida/retorno 2"

Referencia	<b>7720189</b>
Precio	<b>1.053 €</b>

## Soporte Bastidor Bios Plus



1. Dimensiones (alto x ancho x fondo) 2030 x 470 x 510 mm.
2. Instalación de calderas Bios Plus hasta 150 kW.
3. Niveladores regulables.
4. Posibilidad de fijación a la pared y al suelo. Máxima flexibilidad a la hora de instalar las calderas en el centro de la sala de calderas.
5. Incluye los soportes para los colectores de impulsión, retorno y gas.
6. Posibilidad de instalaciones en cascada de varios modelos de calderas Bios Plus.

Referencia	<b>7656916</b>
Precio	<b>492 €</b>

