

ES MONTAJE / CONFIGURACIÓN

Módulo de ampliación **EWM**
para regulación ISR (tipo
RVS)



1. Acerca de estas instrucciones

Lea atentamente estas instrucciones antes de montar el Módulo de ampliación EWM.

1.1 Contenido de estas instrucciones

En este manual se describe el montaje y el ajuste del Módulo de ampliación EWM.

Rogamos tenga en cuenta tanto las tablas de ajustes de este manual, las tablas de ajuste del aparato, así como el manual de programación y del sistema hidráulico.

1.2 Símbolos empleados



¡Peligro! En caso de no tener en cuenta este aviso puede poner en peligro su vida.



¡Peligro de descarga eléctrica! En caso de no tener en cuenta este aviso puede poner en peligro su vida a causa de la electricidad.



¡Atención! En caso de no tener en cuenta este aviso puede poner en peligro el medio ambiente y el aparato.



Nota/consejos: En este punto encontrará información adicional y consejos útiles.



Referencia a información adicional en otros documentos.

1.3 ¿A quién se dirigen estas instrucciones?

Estas instrucciones se dirigen al técnico de la calefacción que instala los accesorios.

1.4 Uso

El Módulo de ampliación EWM se ha diseñado para utilizarse con un grupo térmico junto con la regulación ISR (regulación de sistema integrada) (tipo RVS).

Pueden programarse 4 funciones:

- Entradas y salidas multifunción
- Circuito mezclador de calefacción
- Incremento temperatura retorno
- Solar para ACS

En total pueden montarse como máx. 2 EWM en el cuadro de control de la caldera.

Por cada Módulo de ampliación EWM sólo puede programarse una de las funciones citadas arriba. Al utilizar 2 EWM, cada función sólo



puede utilizarse una vez. Si p. ej. se utiliza el primer EWM para un circuito mezclador, esta función ya no podrá utilizarse para el segundo EWM.

1.5 Posibilidades de ampliación

Equipamiento básico ISR	<ul style="list-style-type: none"> - Circuito de calefacción con circulador - Ajuste según temperatura exterior - Alternativamente recirculación <u>o</u> el 2.º circuito de calefacción con circulador
Interno Módulo de ampliación EWM (2 de 4 posibles, cada función <u>sólo</u> se puede utilizar una vez.)	<ul style="list-style-type: none"> - Entradas y salidas multifunción - Circuito mezclador de calefacción - Incremento temperatura retorno - Solar para ACS
Externo EUROCONTROL ZR EC 1/2 EUROCONTROL KK MK / BCA 2 EUROCONTROL MFR EUROCONTROL FM	<ul style="list-style-type: none"> - Otro mezclador - Cascadas - Regulador multifunción - Control a distancia

1.6 Forma de suministro

- Módulo de ampliación EWM
- Sonda de QAD 36, incl. el cable
- Cable de bus
- Conector
- 4 tornillos

1.7 Indicaciones para una lectura rápida

Table 1: Proceso para la puesta en marcha

Pasos	Dónde encontrar la información
<ul style="list-style-type: none">• Seleccionar los ejemplos de aplicación según el sistema hidráulico y fijar los accesorios necesarios	Seite 5 a Seite 12
<ul style="list-style-type: none">• Montar el módulo de ampliación EWM	Seite 13
<ul style="list-style-type: none">• Conectar el módulo de ampliación EWM	Seite 14 a Seite 16
<ul style="list-style-type: none">• Conectar los componentes externos según el ejemplo de aplicación seleccionado	Seite 5 a Seite 12
<ul style="list-style-type: none">• Ajustar los parámetros necesarios para la configuración según la tabla del ejemplo de aplicación	Seite 5 a Seite 12
<ul style="list-style-type: none">• Programar los programas horarios y el circuito de calefacción	ver el manual de instalación de la caldera
<ul style="list-style-type: none">• Ajustar otros parámetros para mejorar la instalación según Tab. 1 (opcional)	Seite 17 a Seite 18
<ul style="list-style-type: none">• Puesta en marcha, control de funcionamiento	ver el manual de instalación de la caldera

2. Seguridad



¡Peligro! ¡Siga sin falta las siguientes instrucciones de seguridad! De lo contrario pone en peligro a los demás y a usted mismo.

2.1 Uso según su finalidad

El accesorio Módulo de ampliación EWM se ha diseñado para montarse en el sistema de regulación de la serie (tipo RVS)

2.2 Instrucciones generales de seguridad



¡Peligro! Al montar el accesorio existe el riesgo de que se produzcan considerables daños personales, al medio ambiente o materiales. Por este motivo, se recomienda que el montaje del accesorio lo lleve a cabo una empresa especializada y que la primera puesta en marcha la realice personal experto de la empresa del fabricante.

¡Los trabajos sólo podrá llevarlos a cabo un instalador cualificado! Los accesorios utilizados deberán cumplir las normas técnicas y haber sido homologados por el fabricante con relación a este grupo térmico. Sólo pueden emplearse piezas de recambio originales.

Los cambios y modificaciones por cuenta propia en los grupos térmicos no están autorizados, ya que pueden poner en peligro a las personas y provocar daños en el propio aparato. Si no se cumple esto, la garantía del aparato deja de tener validez.



¡Peligro de descarga eléctrica! ¡Los trabajos eléctricos relacionados con la instalación sólo podrá realizarlos personal especializado!

3. Antes de la instalación

3.1 Ejemplos de aplicación

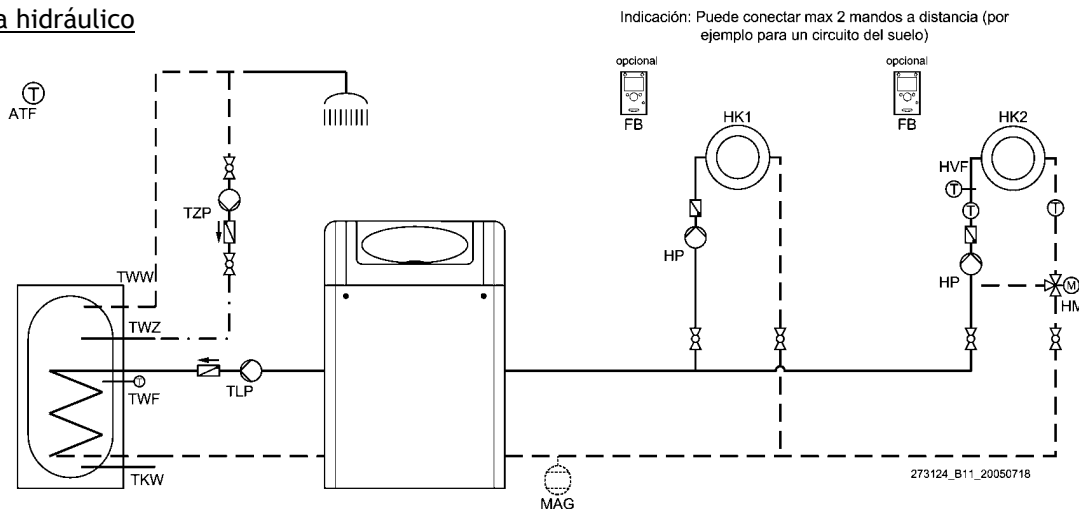
A continuación encontrará algunos ejemplos de aplicación que pueden llevarse a cabo con el Módulo de ampliación EWM.

Para más ejemplos de aplicación consulte el *Manual de planificación y del sistema hidráulico*.



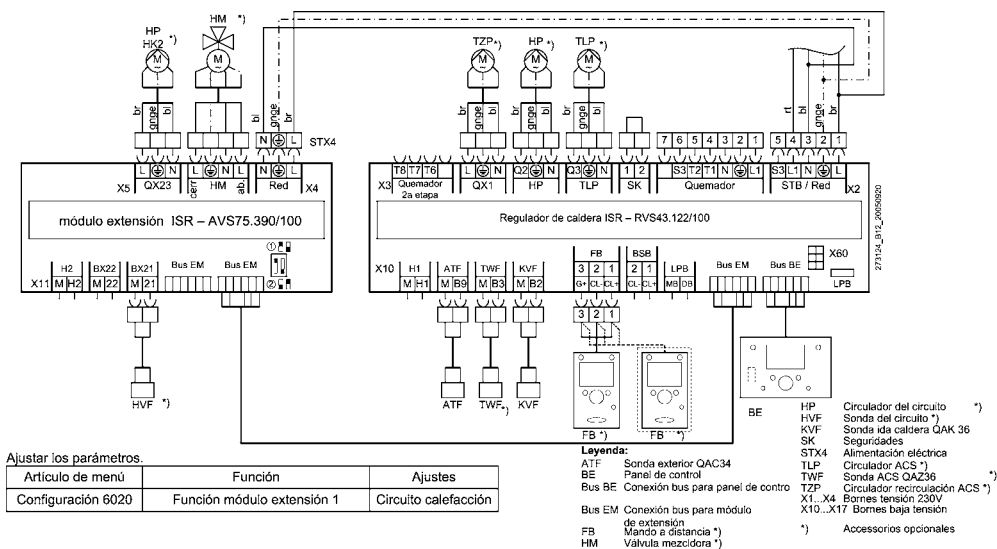
Ejemplo de aplicación 1: Un circuito de calefacción con circulador y mezclador con mando interior, incluida la regulación de la temperatura del depósito.

Esquema hidráulico



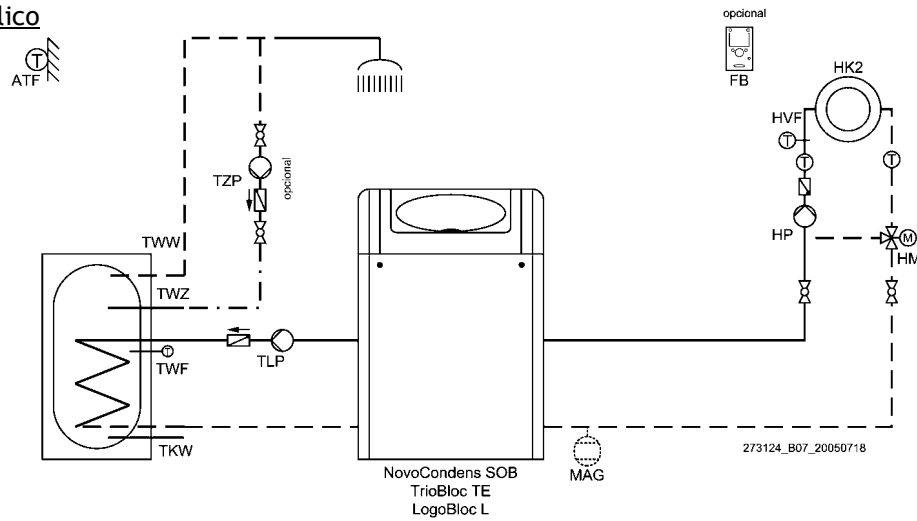
- Leyenda:**
- ATF Sonda exterior QAC34
 - FB Mando a distancia *)
 - HM Válvula mezcladora *)
 - HP Circulador del circuito *)
 - HVF Sonda del circuito *)
 - MAG vaso de expansión *)
 - TKW fría agua fría
 - TLP Circulador ACS *)
 - TWF Sonda ACS QAZ36 *)
 - TWW ACS
 - TWZ Recirculación ACS
 - TZP Circulador recirculación ACS *)
 - *) Accesorios

Esquema de conexiones



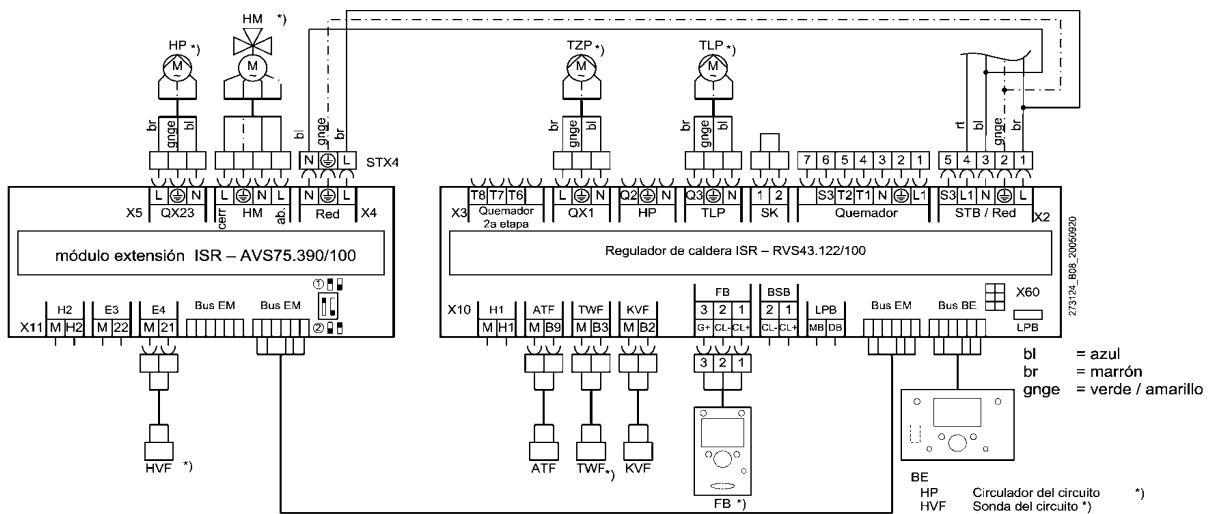
Ejemplo de aplicación 2: Un circuito de calefacción mezclador con mando interior, incluida la regulación de la temperatura del depósito

Esquema hidráulico



- Leyenda:**
- ATF Sonda exterior QAC34
 - FB Mando a distancia *)
 - HM Válvula mezcladora *)
 - HP Circulador del circuito
 - HVF Sonda del circuito *)
 - MAG vaso de expansión
 - TLP Circulador ACS *)
 - TKW fría agua fría
 - TWF Sonda ACS QAZ36 *)
 - TWW ACS
 - TWZ Recirculación ACS
 - TZP Circulador recirculación ACS *)
 - *) Accesorios

Esquema de conexiones



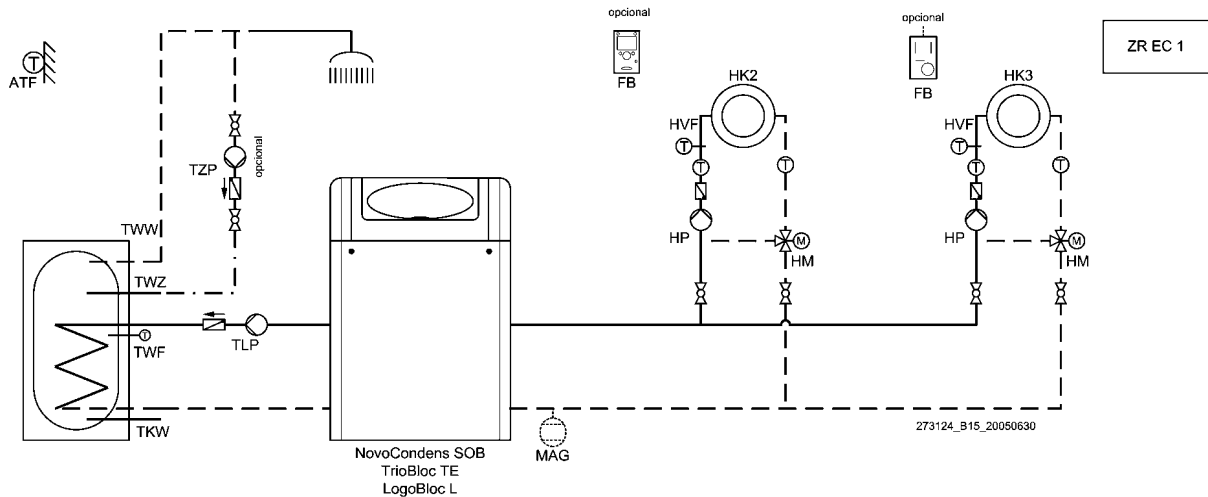
Ajustar los parámetros.

Artículo de menú	Función	Ajustes
Configuración 5710	Circuito calefacción 1	Off
Configuración 6020	Función módulo extensión 1	Circuito calefacción

- Leyenda:**
- ATF Sonda exterior QAC34
 - BE Panel de control
 - Bus BE Conexión bus para panel de control
 - Bus EM Conexión bus para módulo de extensión
 - FB Mando a distancia *)
 - HM Válvula mezcladora *)
 - HP Circulador del circuito *)
 - HVF Sonda del circuito *)
 - KVF Sonda ida caldera QAK 36
 - Seguridades
 - STX4 Alimentación eléctrica
 - TLP Circulador ACS *)
 - TWF Sonda ACS QAZ36
 - TZP Circulador recirculación ACS *)
 - X1...X4 Bornes tensión 230V
 - X10...X17 Bornes baja tensión
 - *) Accesorios opcionales

Ejemplo de aplicación 3: Un circuito de calefacción mezclador con mando interior y módulo ZR EC 1, incluida la regulación de la temperatura del depósito con energía solar

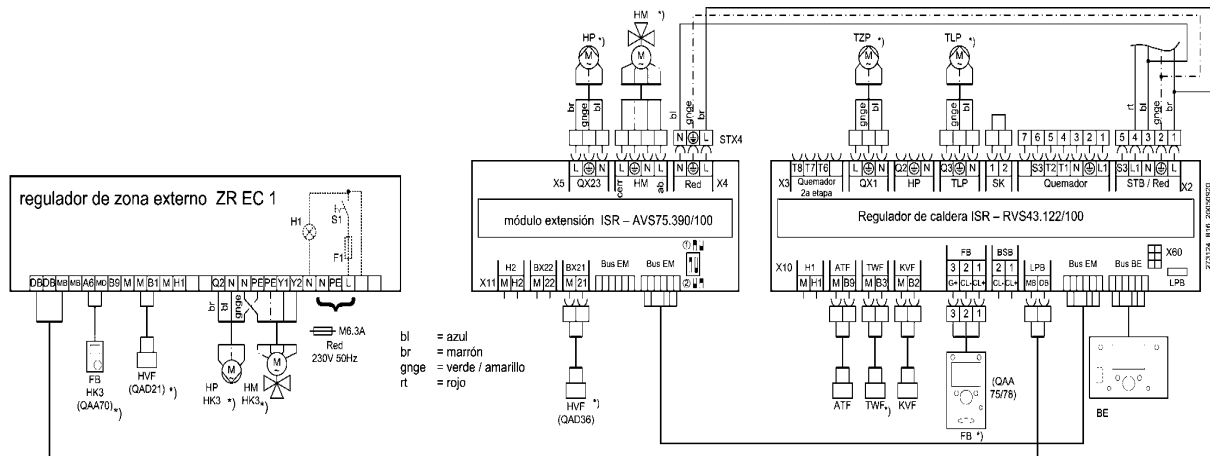
Esquema hidráulico



Legenda:

- ATF Sonda exterior QAC34
- FB Mando a distancia *)
- HM Válvula mezcladora *)
- HP Circulador del circuito **)
- HVF Sonda del circuito *)
- MAG vaso de expansión
- TLP Circulador ACS *)
- TKW fría agua fría
- TWF Sonda ACS QAZ36 *)
- TWW ACS
- TWZ Recirculación ACS
- TZP Circulador recirculación ACS *)
- *) Accesorios
- **) HK2 = QAD 36, HK3 = QAD 21

Esquema de conexiones



Ajustar los parámetros ZREC1:

Artículo de menú	Función	Ajustes
85 (regulador 1)	regulador dirección	2

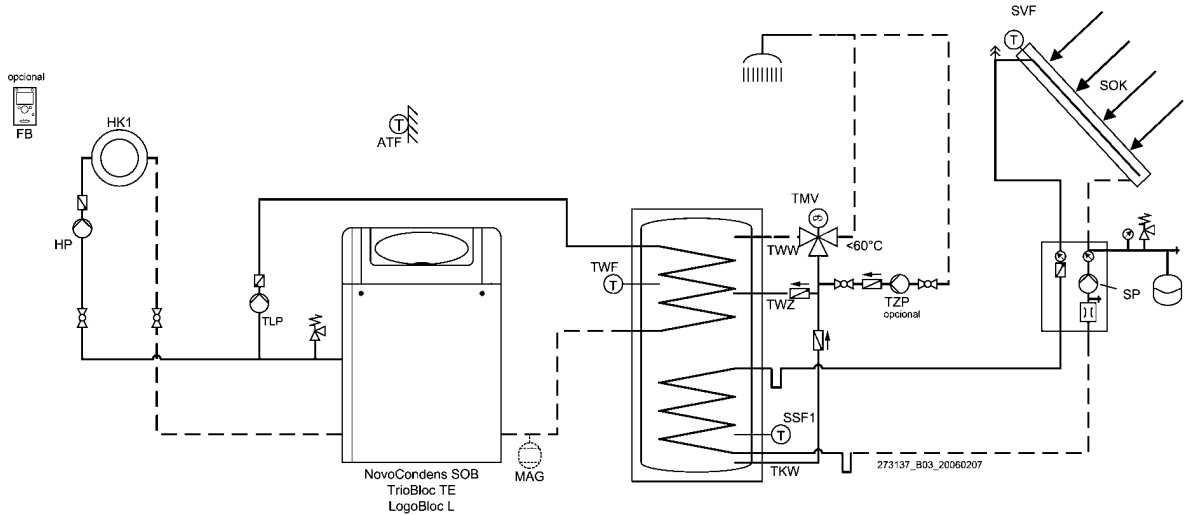
Ajustar los parámetros:

Artículo de menú	Función	Ajustes
Configuración 5710	Circuito calefacción 1	Off
Configuración 6020	Función módulo extensión 1	Circuito calefacción

- Legenda:**
- ATF Sonda exterior QAC34
 - BE Panel de control
 - Bus BE Conexión bus para panel de control
 - Bus EM CONEXIÓN BUS PARA MÓDULO DE EXTENSIÓN
 - FB Mando a distancia *)
 - HM Válvula mezcladora *)
 - HP Circulador del circuito *)
 - HVF Sonda del circuito *)
 - KVF Sonda ida caldera QAK 36
 - SK Seguridades
 - STX4 Alimentación eléctrica
 - TLP Circulador ACS *)
 - TWF Sonda ACS QAZ36 *)
 - TZP Circulador recirculación ACS *)
 - X1...X4 Bornes tensión 230V
 - X10...X17 Bornes baja tensión
 - *) Accesorios opcionales

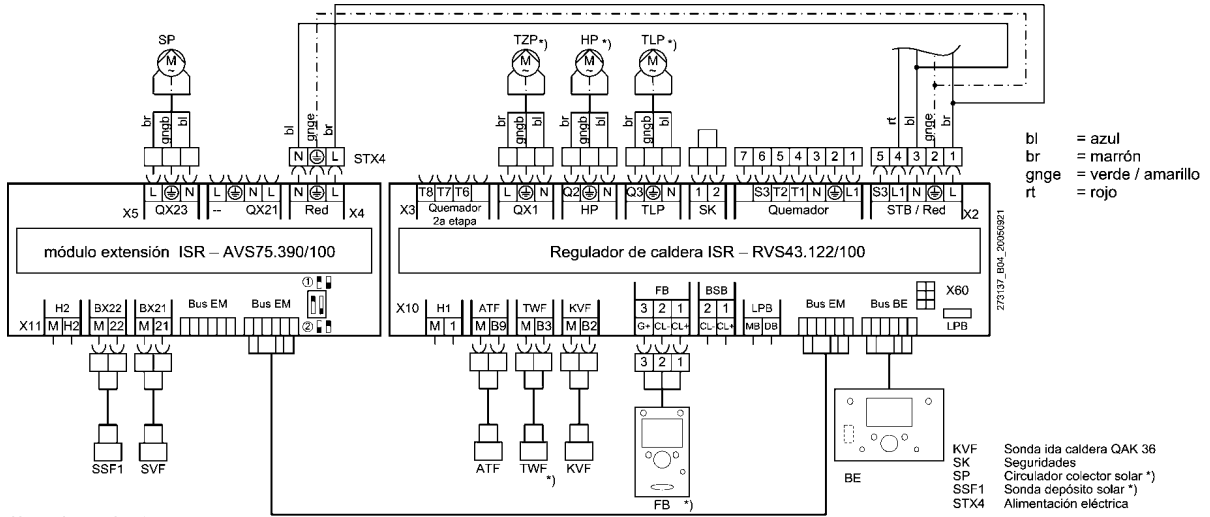
Ejemplo de aplicación 4: Un circuito de calefacción con circulador con mando interior, incluida la regulación de la temperatura del depósito con depósito solar W

Esquema hidráulico



- Legenda:**
- | | | | | | | | |
|-----|----------------------------|------|------------------------------|-----|---|-----|---------------------------------|
| ATF | Sonda exterior QAC34 | SP | Circulador colector solar *) | TLP | Circulador ACS *) | TWZ | Recirculación ACS |
| FB | Mando a distancia *) | SSF1 | Sonda depósito solar *) | TWF | Sonda ACS QAZ36 *) | TZP | Circulador recirculación ACS *) |
| HP | Circulador del circuito *) | SVF | Sonda colector solar *) | TWW | ACS | *) | Accesorios |
| MAG | vaso de expansión *) | TKW | fria agua fria | TMV | Válvula que se mezcla de Thermalstatic *) | | |

Esquema de conexiones



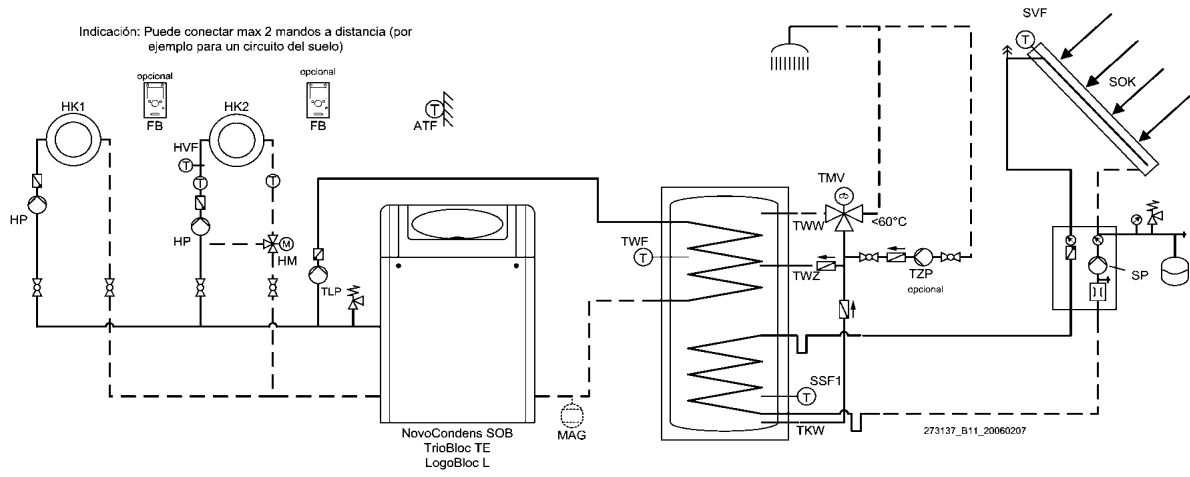
Ajustar los parámetros.

Artículo de menú	Función	Ajustes
Configuración 6020	Función módulo extensión 1	ACS solar

- Legenda:**
- | | | | |
|--------|---------------------------------------|-----------|---------------------------------|
| BE | Panel de control | SVF | Sonda colector solar *) |
| Bus BE | Conexión bus para panel de control | TLP | Circulador ACS *) |
| Bus EM | Conexión bus para módulo de extensión | TWF | Sonda ACS QAZ36 *) |
| FB | Mando a distancia *) | TZP | Circulador recirculación ACS *) |
| HP | Circulador del circuito *) | X1...X4 | Bornes tensión 230V |
| | | X10...X17 | Bornes baja tensión |
| | | *) | Accesorios opcionales |

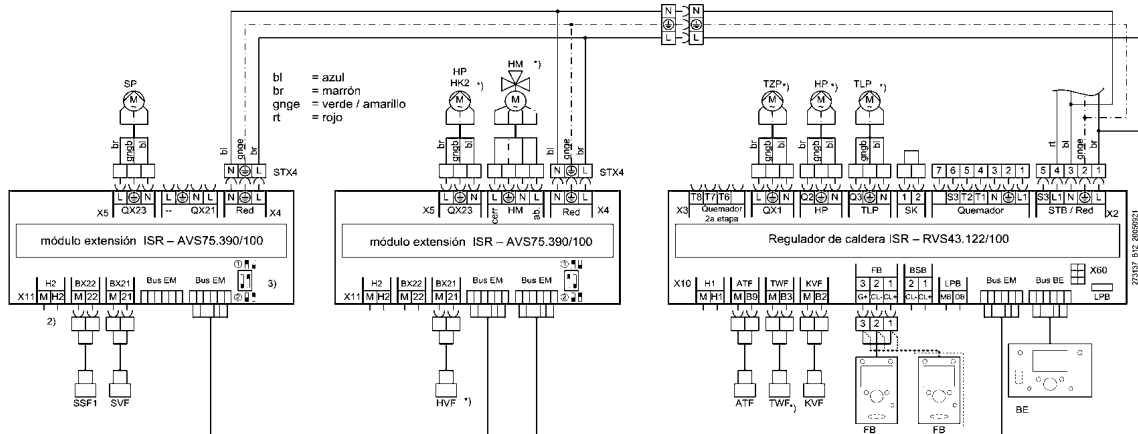
Ejemplo de aplicación 5: Un circuito de calefacción con circulador y del mezclador con mando interior, incluida la regulación de la temperatura del depósito con depósito solar W

Esquema hidráulico



- Legenda:**
- ATF Sonda exterior QAC34
 - FB Mando a distancia *)
 - HM Válvula mezcladora *)
 - HP Circulador del circuito *)
 - HVF Sonda del circuito *)
 - MAG vaso de expansión
 - SP Circulador colector solar *)
 - SSF1 Sonda depósito solar *)
 - SVF Sonda colector solar *)
 - TKW fría agua fría
 - TLP Circulador ACS *)
 - TMV Válvula que se mezcla de Thermalstatic *)
 - TWF Sonda ACS QAZ36
 - TWW ACS
 - TZW Recirculación ACS
 - TZP Circulador recirculación ACS *)
 - *) Accesorios

Esquema de conexiones



Ajustar los parámetros.

Artículo de menú	Función	Ajustes
Configuración 5710	Circuito calefacción 1	Off
Configuración 6020	Función módulo extensión 1	Circuito calefacción
Configuración 6021	Función módulo extensión 2	ACS solar

3) dirección del segundo módulo de la extensión en la dirección 2 (microconmutador)

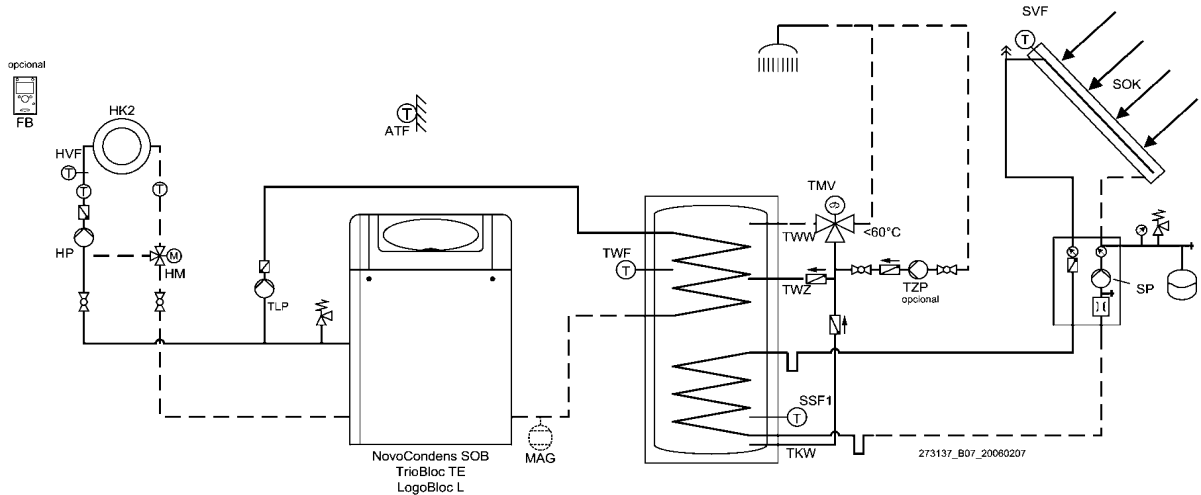
Legenda:

- ATF Sonda exterior QAC34
- BE Panel de control
- Bus BE Conexión bus para panel de control
- Bus EM CONEXIÓN BUS PARA MÓDULO DE EXTENSIÓN
- FB Mando a distancia *)
- HM Válvula mezcladora *)
- HP Circulador del circuito *)
- HVF Sonda del circuito *)
- KVF Sonda de caldera QAK 36
- SK Seguridad
- SP Circulador colector solar *)
- SSF1 Sonda depósito solar *)
- STX4 Alimentación eléctrica
- SVF Sonda colector solar *)
- TLP Circulador ACS *)
- TWF Sonda ACS QAZ36 *)
- TZP Circulador recirculación ACS *)
- X1...X4 Bornes tensión 230V
- X10...X17 Bornes baja tensión
- *) Accesorios opcionales

2) entrada-salida no para las funciones adicionales usables

Ejemplo de aplicación 6: Un circuito de calefacción mezclador con mando interior, incluida la regulación de la temperatura del depósito con depósito solar W

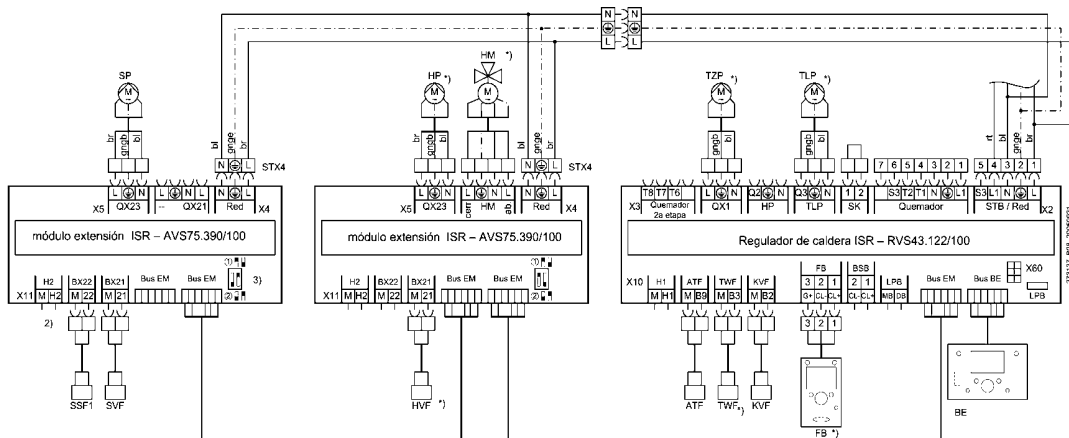
Esquema hidráulico



Leyenda:

- | | | | | | | | | |
|-----|----------------------------|------|------------------------------|----|-----|---|-----|---------------------------------|
| ATF | Sonda exterior QAC34 | MAG | vaso de expansión | *) | TLP | Circulador ACS *) | TZP | Circulador recirculación ACS *) |
| FB | Mando a distancia *) | SP | Circulador colector solar *) | | TMV | Válvula que se mezcla de Thermalstatic *) | *) | Accesorios |
| HM | Válvula mezcladora *) | SSF1 | Sonda depósito solar *) | | TWF | Sonda ACS QAZ36 *) | | |
| HP | Circulador del circuito *) | SVF | Sonda colector solar *) | | TWW | ACS | | |
| HVF | Sonda del circuito *) | TKW | fría agua fría | | TWZ | Recirculación ACS | | |

Esquema de conexiones



Ajustar los parámetros.

Artículo de menú	Función	Ajustes
Configuración 5710	Circuito calefacción 1	Off
Configuración 6020	Función módulo extensión 1	Circuito calefacción
Configuración 6021	Función módulo extensión 2	ACS solar

3) dirección del segundo módulo de la extensión en la dirección 2 (microconmutador)

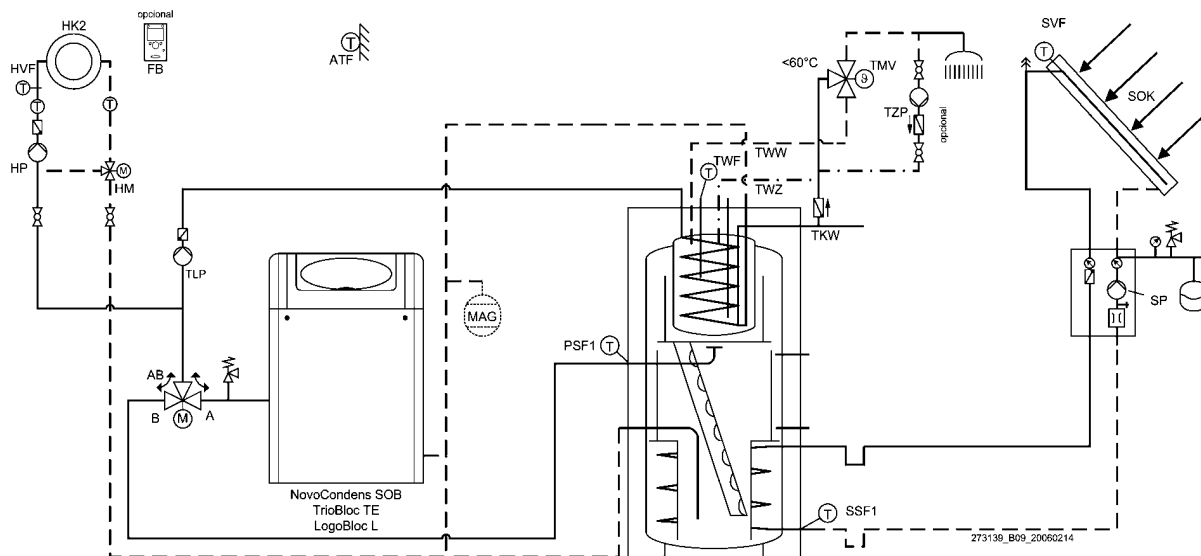
Leyenda:

- | | | | | | |
|--------|---------------------------------------|-----------|---------------------------------|------|--------------------|
| ATF | Sonda exterior QAC34 | SP | Circulador colector solar *) | bl | = azul |
| BE | Panel de control | SSF1 | Sonda depósito solar *) | br | = marrón |
| Bus BE | Conexión bus para panel de control | STX4 | Alimentación eléctrica | grge | = verde / amarillo |
| Bus EM | CONEXIÓN BUS PARA MÓDULO DE EXTENSIÓN | SVF | Sonda colector solar *) | rt | = rojo |
| FB | Mando a distancia *) | TLP | Circulador ACS *) | | |
| HM | Válvula mezcladora *) | TWF | Sonda ACS QAZ36 *) | | |
| HP | Circulador del circuito *) | TZP | Circulador recirculación ACS *) | | |
| HVF | Sonda del circuito *) | X1...X4 | Bornes tensión 230V | | |
| KVF | Sonda ida caldera QAK 36 | X10...X17 | Bornes baja tensión | | |
| SK | Seguridades | *) | Accesorios opcionales | | |

2) entrada-salida no para las funciones adicionales usables

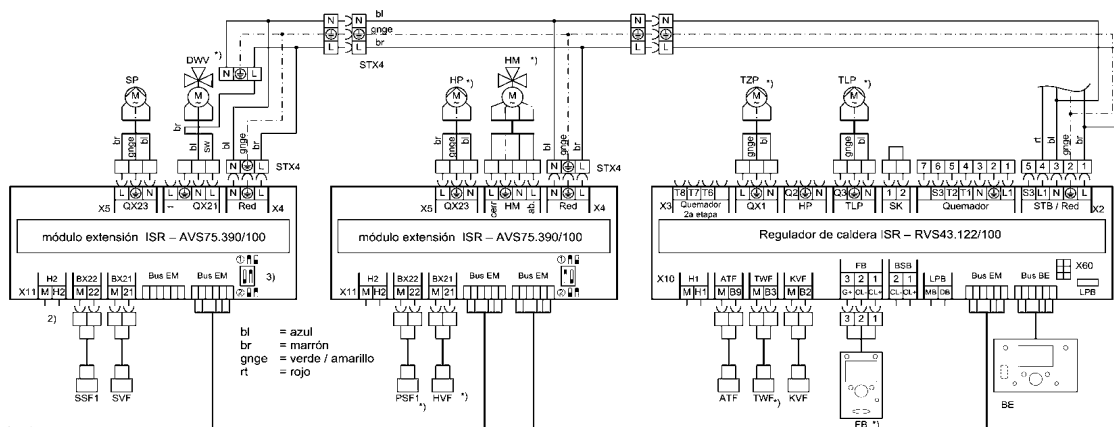
Ejemplo de aplicación 7: Un circuito de calefacción mezclador con mando interior, incluida la regulación de la temperatura del depósito con depósito solar WH y bloqueo generador

Esquema hidráulico



- Legenda:**
- ATF Sonda exterior QAC34
 - DWV Válvula de 3 vías *)
 - FB Mando a distancia *)
 - HM Válvula mezcladora *)
 - HP Circulador del circuito *)
 - MAG vaso de expansión
 - HVF Sonda del circuito *)
 - PSF1 Sonda depósito tampón *)
 - SP Circulador colector solar *)
 - SSF1 Sonda depósito solar *)
 - SVF Sonda colector solar *)
 - TKW fría agua fría
 - TLP Circulador ACS *)
 - TMV Válvula que se mezcla de Thermalstatic *)
 - TWF Sonda ACS QAZ36 *)
 - TWW ACS
 - TWZ Recirculación ACS
 - TZP Circulador recirculación ACS *)
 - Accesorios

Esquema de conexiones



Ajustar los parámetros.

Artículo de menú	Función	Ajustes
Configuración 5710	Circuito calefacción 1	Off
Configuración 5902	Salida relé QX21	Valv.corte.gen.calor Y4
Configuración 5942	Entrada de sonda BX22	Sonda acumulador B4
Configuración 6020	Función módulo extensión 1	Circuito calefacción
Configuración 6021	Función módulo extensión 2	ACS solar
3) dirección del segundo módulo de la extensión en la dirección 2 (microconmutador)		

Nota: Los parámetros siguientes no pueden ser cambiados

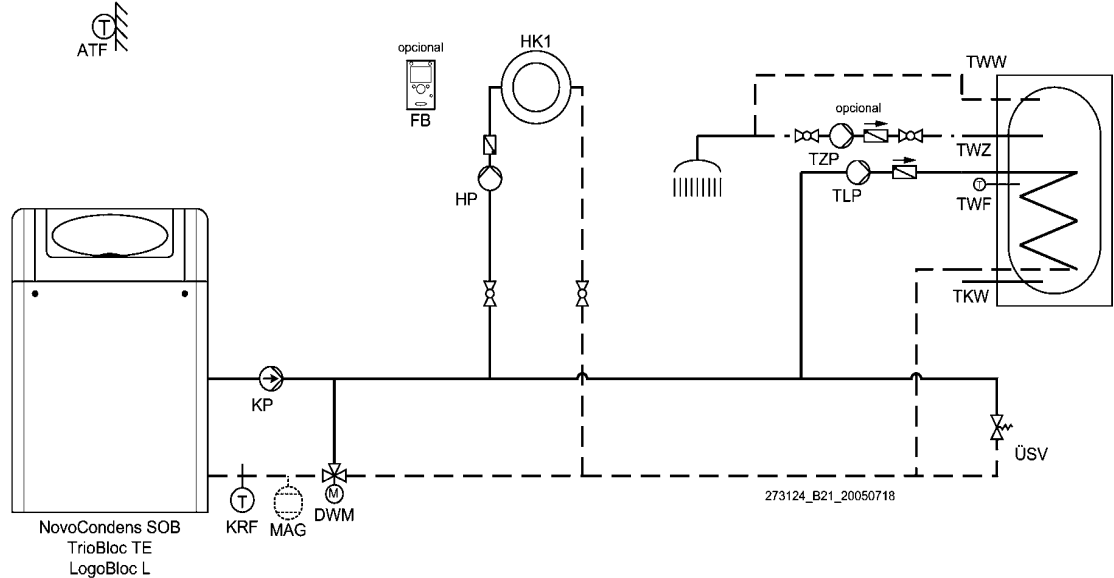
Circuito calefacción 1 870	Con acumulador	Sí
Acumulador ACS 5022	Tipo de carga	Con B3
Acumulador ACS 5090	Con acumulador	Sí

- Legenda:**
- ATF Sonda exterior QAC34
 - BE Panel de control
 - Bus BE Conexión bus para panel de control
 - Bus EM CONEXIÓN BUS PARA MÓDULO DE EXTENSIÓN
 - DWV Válvula de 3 vías *)
 - FB Mando a distancia *)
 - HM Válvula mezcladora *)
 - HP Circulador del circuito
 - HVF Sonda del circuito *)
 - KVF Sonda día caldera QAK 36
 - PSF1 Sonda depósito tampón *)
 - SK Seguridad
 - SP Circulador colector solar *)
 - SSF1 Sonda depósito solar *)
 - STX4 Alimentación eléctrica
 - SVF Sonda colector solar *)
 - TLP Circulador ACS *)
 - TWF Sonda ACS QAZ36
 - TZP Circulador recirculación ACS *)
 - X1...X4 Borne tensión 230V
 - X10...X17 Borne baja tensión
 - *) Accesorios opcionales
- 2) entrada-salida no para las funciones adicionales usables

Ejemplo de aplicación 8:

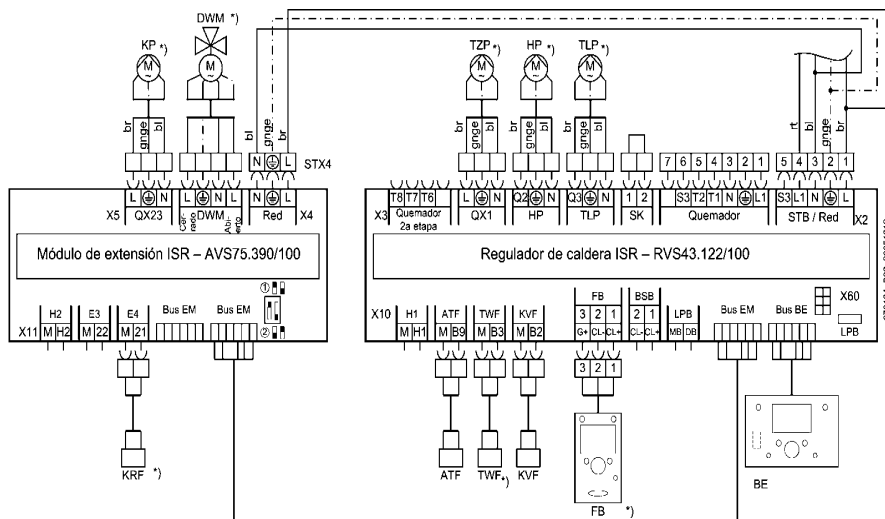
Un circuito de calefacción con circulador con mando interior, incluida la regulación de la temperatura del depósito y el incremento de la temperatura de retorno

Esquema hidráulico



- Leyenda:**
- ATF Sonda exterior QAC34
 - DWM Válvula mezcladora de 3 vías *)
 - FB Mando a distancia *)
 - HP Circulador del circuito *)
 - HVF Sonda del circuito *)
 - KP bomba de circuito calefacción*)
 - KRF Sonda retorno caldera QAL 36 *)
 - MAG vaso de expansión *)
 - TLP Circulador ACS *)
 - TWP Sonda ACS QAZ36 *)
 - TZP Circulador recirculación ACS *)
 - USTV Válvula de seguridad *)
 - Accessorios

Esquema de conexiones



- Leyenda:**
- ATF Sonda exterior QAC34
 - BE Panel de control
 - Bus BE Conexión bus para panel de control
 - Bus EM CONEXIÓN BUS PARA MÓDULO DE EXTENSIÓN
 - DWM Válvula mezcladora de 3 vías *)
 - FB Mando a distancia *)
 - HP Circulador del circuito *)
 - KP bomba de circuito calefacción *)
 - KRF Sonda retorno caldera QAL 36 *)
 - KVF Sonda ida caldera QAK 36
 - SK Seguridades
 - TLP Circulador ACS *)
 - TWP Sonda ACS QAZ36 *)
 - TZP Circulador recirculación ACS *)
 - X1...X4 Borne tensión 230V
 - X10...X17 Borne baja tensión
 - *) Accesorios opcionales

Ajustar los parámetros.

Artículo de menú	Función	Ajustes
Configuración 6020	Función módulo extensión 1	Contridor temp.retorno
Caldera 2270	Min. consigna retorno	35°C

- bl = azul
- br = marrón
- gnge = verde / amarillo
- rt = rojo

4. Montaje

4.1 Montaje del Módulo de ampliación EWM

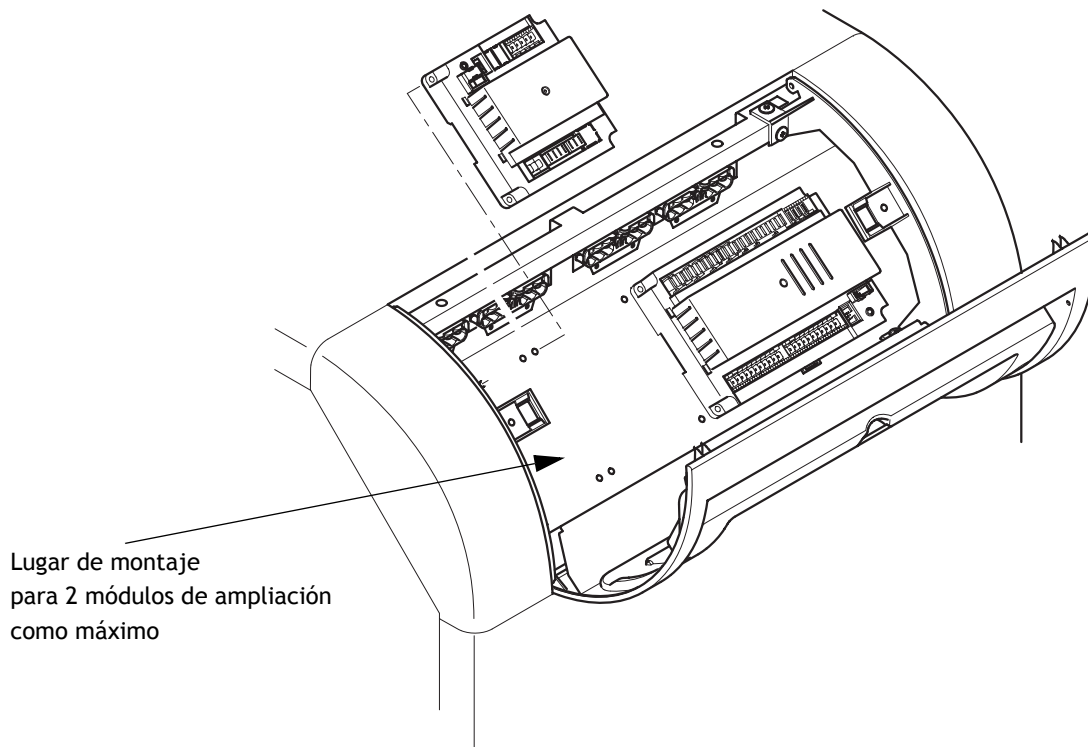


¡Antes de proceder al montaje asegúrese de que la instalación no tiene tensión!

- Retire la parte delantera del grupo térmico
- Abra la tapa del panel de control y afloje los dos tornillos situados a la derecha e izquierda del panel de control (Abb. 1)
- Una vez abierto el panel de control, ya tendrá acceso al lugar de montaje
- Efectue la conexión de bus entre la regulación ISR (tipo RVS) y el EWM con el cable de bus adjunto
- Monte el Módulo de ampliación EWM con los tornillos adjuntos en la chapa interna del cuadro

Nota: Sólo pueden montarse 2 EWM como máximo en el cuadro.

Abb 1: Montaje del Módulo de ampliación EWM



Lugar de montaje para 2 módulos de ampliación como máximo

4.2 Conexión de un segundo módulo de ampliación



El segundo EWM se monta a la izquierda junto al primer módulo.

En las calderas de la serie SOB, el 2º módulo de ampliación se monta en la brida previamente doblada y se fija a la derecha con 2 tornillos.

5. Instalación

5.1 Conexión eléctrica (general)



¡Peligro de descarga eléctrica! ¡Los trabajos eléctricos relacionados con la instalación sólo podrá realizarlos personal especializado que posea formación adecuada!

- Tensión de alimentación 1/N/PE
- AC 230 V +10% -15%, 50 Hz

Longitudes de los cables

Los cables de bus y sondas no llevan tensión de alimentación, sino baja tensión. Estos cables **no pueden conducirse paralelamente** con cables de alimentación (señales parásitas). En caso contrario, deben tenderse cables apantallados.

Longitudes de cable admitidas para todos las sondas:

Cable Cu hasta 20 m: 0,8 mm²

Cable Cu hasta 80 m: 1 mm²

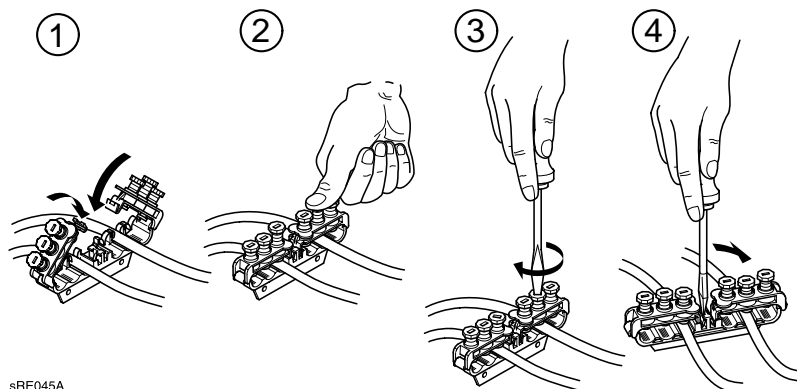
Cable Cu hasta 120 m: 1,5 mm²

Tipos de cable: p. ej. LIYY o LiYCY 2 x 0,8

Pasacables

Todas los cables eléctricos deberán conducirse desde la parte trasera de la caldera hacia el panel de mando de la misma. En este caso, los cables deben conducirse a través del pasacables del panel de mando y conectarse según el esquema de conexionado.

Fig. 2: Pasacables



sRE045A

1. Introduzca los cables y cierre de golpe los bornes hasta que queden enclavados
2. Apriete hacia abajo los terminales de tornillo
3. Apriete el terminal de tornillo con el destornillador
4. Para abrir los bornes de conexión levante el mecanismo de resorte con un destornillador

Protección contra contacto directo

Para garantizar la protección contra contacto directo, después de abrir el grupo térmico deberán volver a fijarse las piezas de la envolvente atornillables con los correspondientes tornillos.

5.2 Conexión del Módulo de ampliación EWM

Debe tenerse en cuenta el esquema de conexinado (siehe *Abb. 3*)!

Conexión de bus

- Inserte el cable de bus entre EWM y la regulación ISR (tipo RVS) en la conexión «Bus EM».

5.3 Establecimiento de la función para Módulo de ampliación EWM

Con la «Función Módulo de extensión 1» (núm. de prog. 6020) y la «Función Módulo de extensión 2» (núm. de prog. 6021) se fija la utilización del correspondiente módulo, véase el apartado *Programación*.

De ello se deducen los componentes que deben conectarse para cada borne de conexión (*Tab. 2*).

Tabla 2: Asignación de bornes EWM

Borne de conexión en el módulo	Aplicación			
	Circuito de calefacción de válvula mezclada	Incremento temperatura retorno	Solar para ACS	Entradas y salidas multifunción
QX21	Mezclador ABIERTO	Mezclador ABIERTO	Salida de relé multifunciónl	Salida de relé multifunciónl
QX22	Mezclador CERRADO	Mezclador CERRADO	Ninguna función	Ninguna función
QX23	Circulador	Circulador de la caldera	Circulador del colector solar	Salida de relé multifunciónl
BX21	Sonda de ida HK	Sonda de retorno	Sonda de colector solar	Entrada de relé multifunciónl
BX22	Entrada de sonda multifunción ¹⁾	Entrada de sonda multifunción ¹⁾	Sonda del depósito de ACS inferior B31	Entrada de sonda multifunciónl
H2	Entrada digital ¹⁾ (contacto/DC 0...10V)	Entrada digital ¹⁾ (contacto/DC 0...10V)	Entrada digital ¹⁾ (contacto/DC 0...10V)	Entrada digital (contacto/DC 0...10V)

1) No puede utilizarse si se utiliza un 2.º EWM como módulo multifuncional.

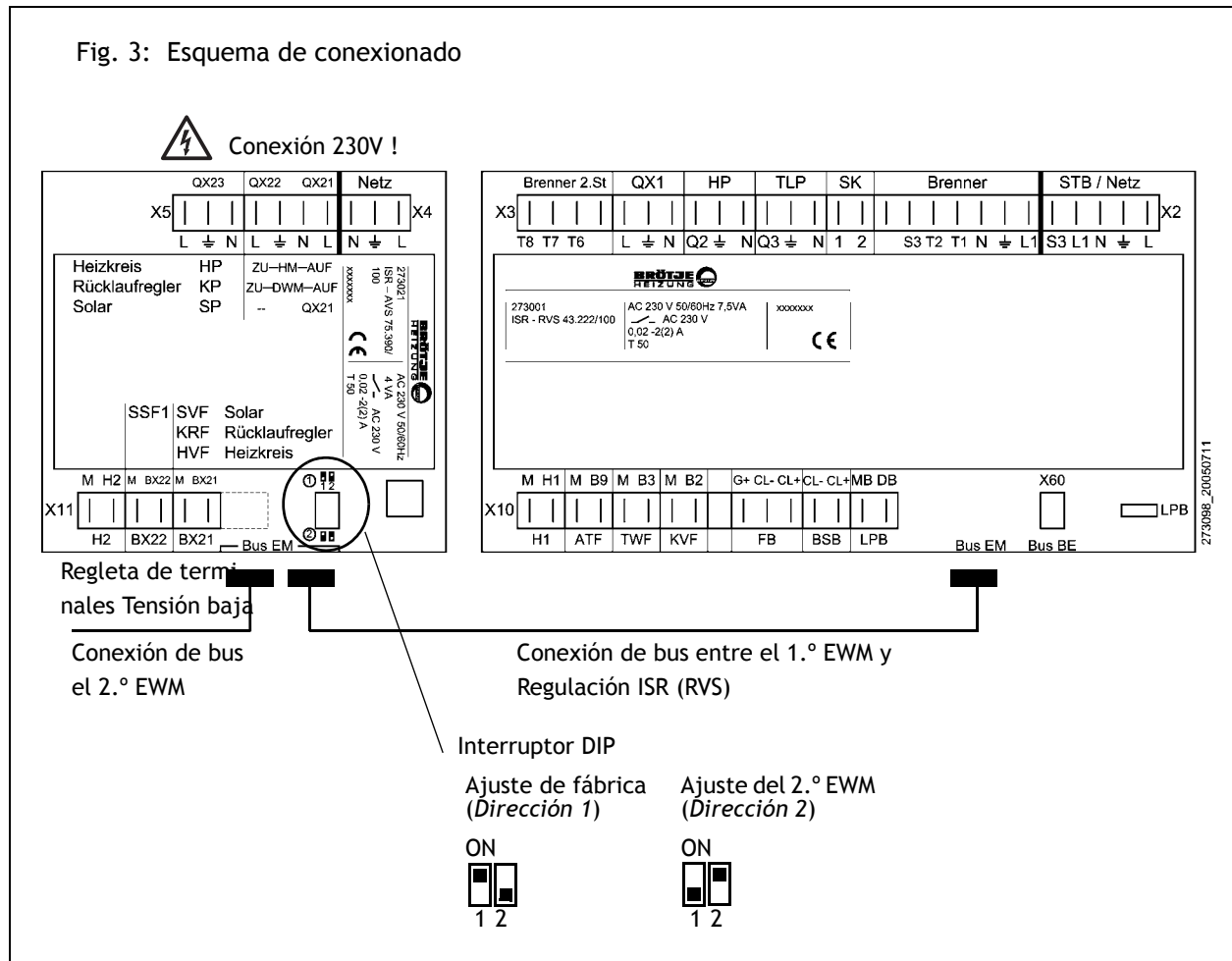
Si se utilizan 2 EWM (pero ninguna de las aplicaciones es *multifunción*), sólo podrá utilizarse la entrada y salida con la dirección 1 (interruptor DIP).

5.4 Configuración para el 2.º módulo de ampliación EWM

Al conectar un 2.º módulo de ampliación debe cambiarse el interruptor DIP del 2.º EWM (*Abb. 3*).

- El ajuste de fábrica es la dirección 1

5.5 Esquema de conexionado



6. Programación

6.1 Configuración necesaria para el Módulo de ampliación EWM

En la siguiente tabla se indican los parámetros específicos para el Módulo de ampliación EWM.



- En la tabla de ajustes no se indican todos los parámetros que se visualizan en la pantalla.
- Según la configuración de la instalación, en la pantalla no se visualizarán todos los parámetros indicados en la tabla de ajustes.
- Con el fin de acceder a los niveles de ajuste Usuario final (E), Puesta en marcha (I) e Ingeniería (F), pulse la tecla OK y a continuación la tecla de información unos 3 s, seleccione el nivel que desee mediante el botón giratorio y confirme la selección con la tecla OK.

Tabla 3: Ajuste de los parámetros

Función	N.º prog.	Nivel de ajuste 1)	Valor estándar	Valor modificado
Configuración				
Circuito de calefacción 1 On Off	5710	F	On	
Circuito de calefacción 2 On Off	5715	F	On	
Salida de relé QX21 Ninguna Bomba circulación Q4 Resist. elec. ACS K6 Bomba colector Q5 Bomba H1 Q15 Bomba caldera Q1 Bomba bypass Q12 Salida alarma K10 2.ª velocidad bomba CC1 Q 21 2.ª velocidad bomba CC2 Q22 2.ª velocidad bomba CCP Q23 Bomba circ. calefa. CCP Q20 Bomba H2 Q18 Bomba sistema Q14 Válv. corte gen. calor Y4	5902	I	Ninguna	
Salida de relé QX23 Ninguna Bomba circulación Q4 Resist. elec. ACS K6 Bomba colector Q5 Bomba H1 Q15 Bomba caldera Q1 Bomba bypass Q12 Salida alarma K10 2.ª velocidad bomba CC1 Q 21 2.ª velocidad bomba CC2 Q22 2.ª velocidad bomba CCP Q23 Bomba circ. calefa. CCP Q20 Bomba H2 Q18 Bomba sistema Q14 Válv. corte gen. calor Y4	5904	I	Ninguna	
Entrada sonda BX21 Ninguna Sonda ACS B31 Sonda colector B6 Sonda retorno B7 Sonda circulación ACS B39 Sonda acumulador B4	5941	I	Ninguna	
Entrada sonda BX22 Ninguna Sonda ACS B31 Sonda colector B6 Sonda retorno B7 Sonda circulación ACS B39 Sonda acumulador B4	5942	I	Ninguna	
Entrada función H2 Cambio modo func. CC+ACS Cambio modo func. CCs Cambio modo func. CC1 Cambio modo func. CC2 Cambio modo func. CCP Bloqueo generac. calor Mensaje error/alarma Mín.cons.temp.impulsión Demanda calor	5960	I	Cambio modo func. CC+ACS	
Tipo contacto H2 NC NA	5961	I	NA	

Función	N.º prog.	Nivel de ajuste 1)	Valor estándar	Valor modificado
Mín.cons.temp.impul.H2	5962	I	70 °C	
Demanda calor 10V H2	5964	I	100 °C	
Función módulo extensión 1 Ninguna Multifuncional Circuito calefacción Controlador.temp.retorno ACS solar	6020	I	Ninguna	
Función módulo extensión 2 Ninguna Multifuncional Circuito calefacción Controlador.temp.retorno ACS solar	6021	I	Ninguna	
Guardar sondas No Sí	6200	I	No	
Compr.no fuente calor 1	6212	I	0	
Compr.no tanque	6215	I	0	
Compr.no circs.calefac.	6217	I	0	
Test entrada/salida				
Test relé Sin test Todo apagado 1.ª etapa quem. T2 1.ª + 2.ª etapa de quemador T2/T8 Bomba ACS Q3 Bomba circ. calefac. Q2 Salida relé QX1 Salida relé QX21 módulo 1 Salida relé QX 22 módulo 1 Salida relé QX23 módulo 1 Salida relé QX21 módulo 2 Salida relé QX22 módulo 2 Salida relé QX23 módulo 2	7700	I	Sin test	
Temp. exterior B9	7730	I	- °C	
Temperatura ACS B3	7750	I	- °C	
Temp.caldera B2	7760	I	- °C	
Temp. sonda BX21 módulo 1	7830	I	- °C	
Temp. sonda BX22 módulo 1	7831	I	- °C	
Temp. sonda BX21 módulo 2	7832	I	- °C	
Temp. sonda BX22 módulo 2	7833	I	- °C	
Señal tensión H2	7845	I	0	
Estado contacto H2 Abierto Cerrado	7846	I	Abierto	
Diagnóstico consumidores				
Consigna temp.impulsión H2	9001	I	- °C	
Salida relé QX21 módulo 1 On Off	9050	I	Off	
Salida relé QX22 módulo 1 On Off	9051	I	Off	
Salida relé QX23 módulo 1 On Off	9052	I	Off	
Salida relé QX21 módulo 2 On Off	9053	I	Off	
Salida relé QX22 módulo 2 On Off	9054	I	Off	
Salida relé QX23 módulo 2 On Off	9055	I	Off	

1) E = Usuario final; I = Puesta en marcha; F = Ingeniería

Configuración

Circuito de calefacción
1,2
(5710, 5715)

Salidas de relé
QX21/QX23
(5902, 5904)

Los circuitos de calefacción se conectan y desconectan mediante este ajuste.

Ninguna: salida de relé QX21/QX23 desactivada.

Bomba de circulación Q4: la bomba conectada sirve de bomba de recirculación del ACS (ver n.º prog. 1660).

Resistencia eléctrica ACS K6: Conexión de un equipo eléctrico calefactor para carga del acumulador de ACS según el n.º prog. 5060 a 5062.

Bomba de colector Q5: Conexión de un circulador en instalaciones que incluyen colector solar.

Bomba H1/H2 Q15/Q18: Conexión de una bomba para un consumo adicional a la entrada H1/H2.

Bomba bypass Q12: Conexión de una bomba utilizada para mantener el caudal de retorno.

Salida de alarma K10: Al producirse un fallo, éste es señalizado por el relé de alarma. El contacto se cierra una vez transcurrido un tiempo de retardo de 2 min. Una vez validado el mensaje de fallo, el contacto abre de nuevo sin retardo temporal.

El relé de alarma puede resetearse sin necesidad de solucionar el fallo (véase n.º prog. 6710).



2.ª velocidad bomba CC1/CC2/CCP: Función para control de una bomba de circuito de 2 etapas que permite reducir la potencia de la bomba con niveles de calefacción reducidos. .

Bomba circuito calefacción CCP: Activación del circuito de calefacción de bomba P.

Bomba sistema Q14: Conexión de una bomba de sistema.

Ninguna: entradas de sensor BX21 o BX22 desactivadas.

Sonda ACS B31: conexión de una segunda sonda de ACS.

Sonda colector B6: conexión de una sonda de colector.

Sensor de retorno B7: conexión de una sonda de retorno para mantener el retorno.

Sonda circulación ACS B39: de una sonda de recirculación.

Cambio modo func. CC+ACS: Conmutación de modos de servicio de los circuitos de calefacción a servicio reducido o servicio de protección (n.º prog. 900/1200/1500) y bloqueo de carga de ACS con el contacto H1/H2 cerrado.

Cambio modo func. CC1 hasta CCP: Conmutación de modos de servicio de los circuitos de calefacción a servicio de protección o servicio reducido..

El bloqueo de la carga de ACS sólo es posible seleccionando **Cambio modo func. CC+ACS**.



Entradas sondas
BX21/BX22
(5941, 5942)

Entrada función H2
(5960)

Bloqueo generador calor: Bloqueo de la caldera con el contacto H1/H2 cerrado.

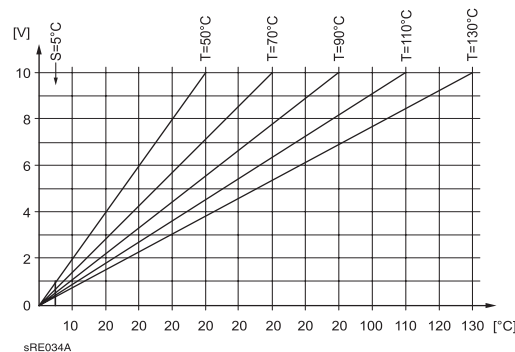
Mensaje de error/alarma: Al cerrarse las entradas H1/H2, se produce un mensaje de fallo interno del regulador que provoca la emi-

sión de otro mensaje a través de una salida de relé programada como salida de alarma o en el sistema de telegestión.

Mínima consigna temperatura impulsión: Con este contacto cerrado, el sistema mantiene la temperatura de la caldera constantemente en el valor ajustado en el n.º prog. 5952/5962..

Demanda calor: la señal de tensión de H2 se convierte en un valor de temperatura y se usa como valor de consigna de salida. El valor de consigna de salida, que corresponde al valor de tensión de 10 voltios, puede ajustarse en el n.º prog. 5964 (sólo en H2 con EWM, parámetro 5960 posible). La señal de tensión transmitida a H2 se transforma en un valor de temperatura utilizado como consigna de ida. La consigna de ida, que corresponde a un valor de tensión de 10 V, puede ajustarse en el n.º prog. 5964 (sólo posible en H2 con módulo de ampliación, parámetro 5960)).

Fig. 4: Demanda de calor (ejemplos)



Tipo de contactos H2 (5961)

Esta función permite ajustar los contactos H2 como contacto normalmente cerrado o normalmente abierto.

Mínima consigna temperatura impulsión (5962)

Ver n.º prog. 5960

Demanda calor 10 V H2 (5964)

Siehe Abb. 14 y n.º prog. 5960

Función módulo extensión 1 / 2 (6020/6021)

Selección de las funciones que se regularán a través de los módulos de extensión 1 y 2.

Guardar sondas (6200)

En el n.º prog. 6200 pueden guardarse los estados del sensor. Esto se realiza de manera automática; después de realizar modificaciones en la instalación (extraer un sensor) debe volverse a guardar el estado en el terminal del sensor. En el programa n.º 6200 puede guardar los estados de las sondas. Esta función es automática; si modifica la instalación (desmontaje de una sonda) será necesario guardar el nuevo estado existente en los bornes de la sonda.

Comprobación n.º fuente calor / tanque / circ. calef. (6212, 6215, 6217)

Para identificar el esquema de la instalación, el aparato genera un número de control que se compone a partir de los siguientes números incluidos en la tabla:

Tabla 4: Números de control del generador 1, depósito y circuito de calefacción

Número de control del generador 1		
	Solar	Caldera de gas/gasóleo
	0 Sin solar 1 Solar con sensor de colector y bomba de colector	00 Sin caldera 01 Quemador de una etapa 03 Quemador de una etapa y bomba de caldera 05 Quemador de una etapa y bomba de derivación 07 Quemador de una etapa, bomba de caldera y bomba de derivación
Número de control del depósito		
		Depósito de ACS
		0 Sin depósito de ACS Resistencia eléctrica 1 Conexión solar 2 Bomba de carga 4 Bomba de carga, conexión solar 5 Válvula derivación 13 Válvula derivación y 14 conexión solar
Número de control del circuito de calefacción		
Circuito de calefacción P	Circuito de calefacción 2	Circuito de calefacción 1
00 Sin circuito de calefacción 02 Bomba circuito calefacción	00 Sin circuito de calefacción 02 Bomba circuito calefacción 03 Bomba circuito calefacción y mezclador	00 Sin circuito de calefacción 01 Circulación mediante bomba de caldera 02 Bomba circuito calefacción 03 Bomba circuito calefacción y mezclador

Test entrada / salida

Test entrada / salida (7700 a 7846)

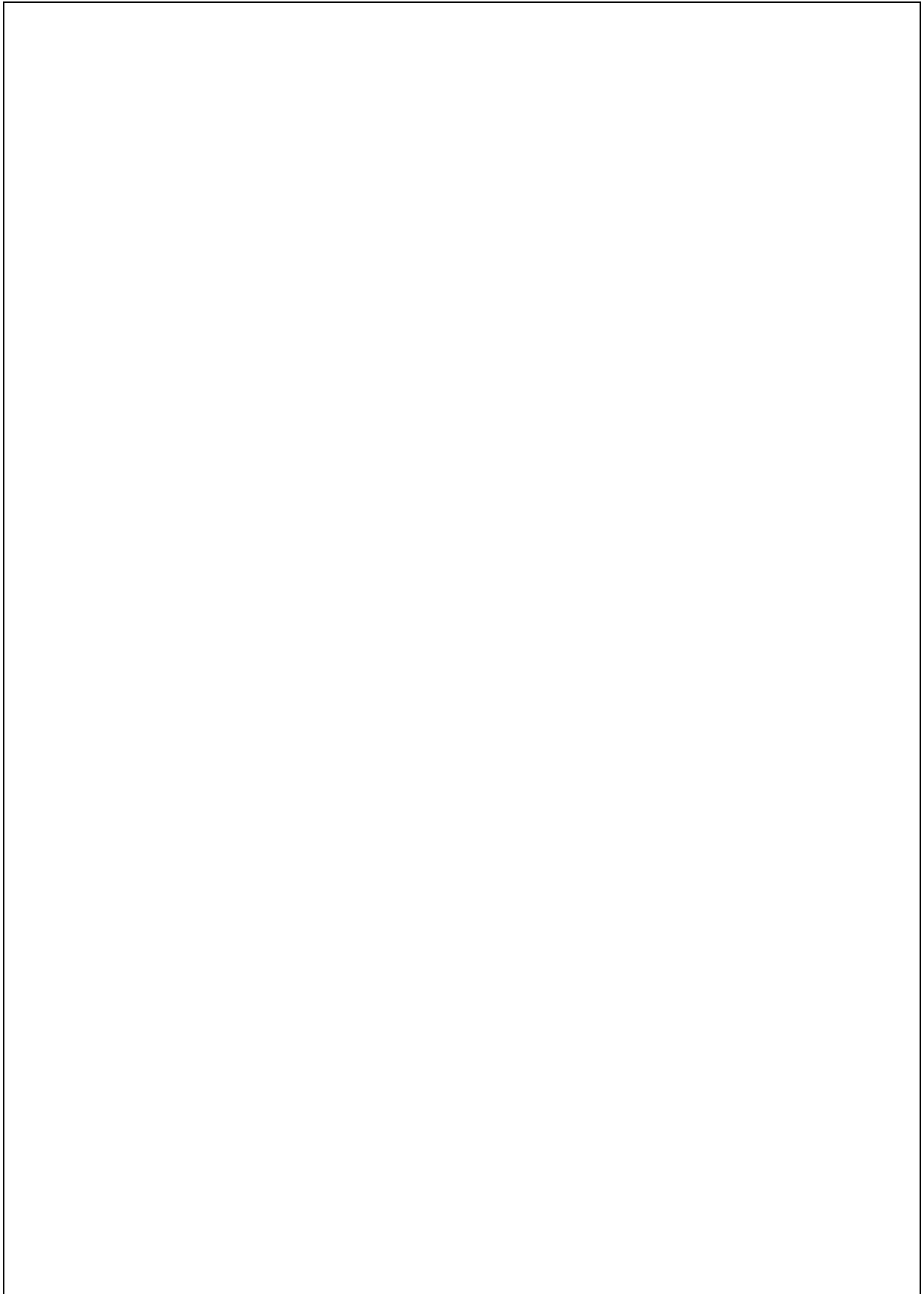
Pruebas para verificar la funcionalidad de los componentes conectados.

Diagnósticos fuente calor / consumidores

Diagnósticos fuente calor / consumidores (9001 a 9055)

Visualización de los diferentes valores reales y de consigna, estados de conexión de los relés y valores del contador para diagnóstico.

11. Espacio para anotaciones



59-273 816.4 03.07 Fh

Distribuido por:
Baxi Calefacción, S.L.U.
Salvador Espriu, 9
08908- L'Hospitalet de Llobregat
(Barcelona)
Tel. 93 263 0009
Fax 93 263 4633

AUGUST BRÖTJE GmbH
August-Brötje-Str. 17 · 26180 Rastede
Código postal 13 54 ·
26171 Rastede Tel. 04402/80-0 ·
Fax 04402/80583