

ES

EXPLOSIÓN ENVOLVENTE Y
CUADRO CONTROL CALDERA
ECOTHERM PLUS WGB 90E-110E

FR

VUE ÉCLATÉE ENVELOPPES ET
TABLEAU DE CONTRÔLE CHAUDIÈRE
ECOTHERM PLUS WGB 90E-110E

IT

ESPLOSO MANTELLO E
QUADRO CONTROLLO CALDAIA
ECOTHERM PLUS WGB 90E-110E

GB

EXPLODED VIEW CASINGS AND
CONTROL PANEL BOILER
ECOTHERM PLUS WGB 90E-110E

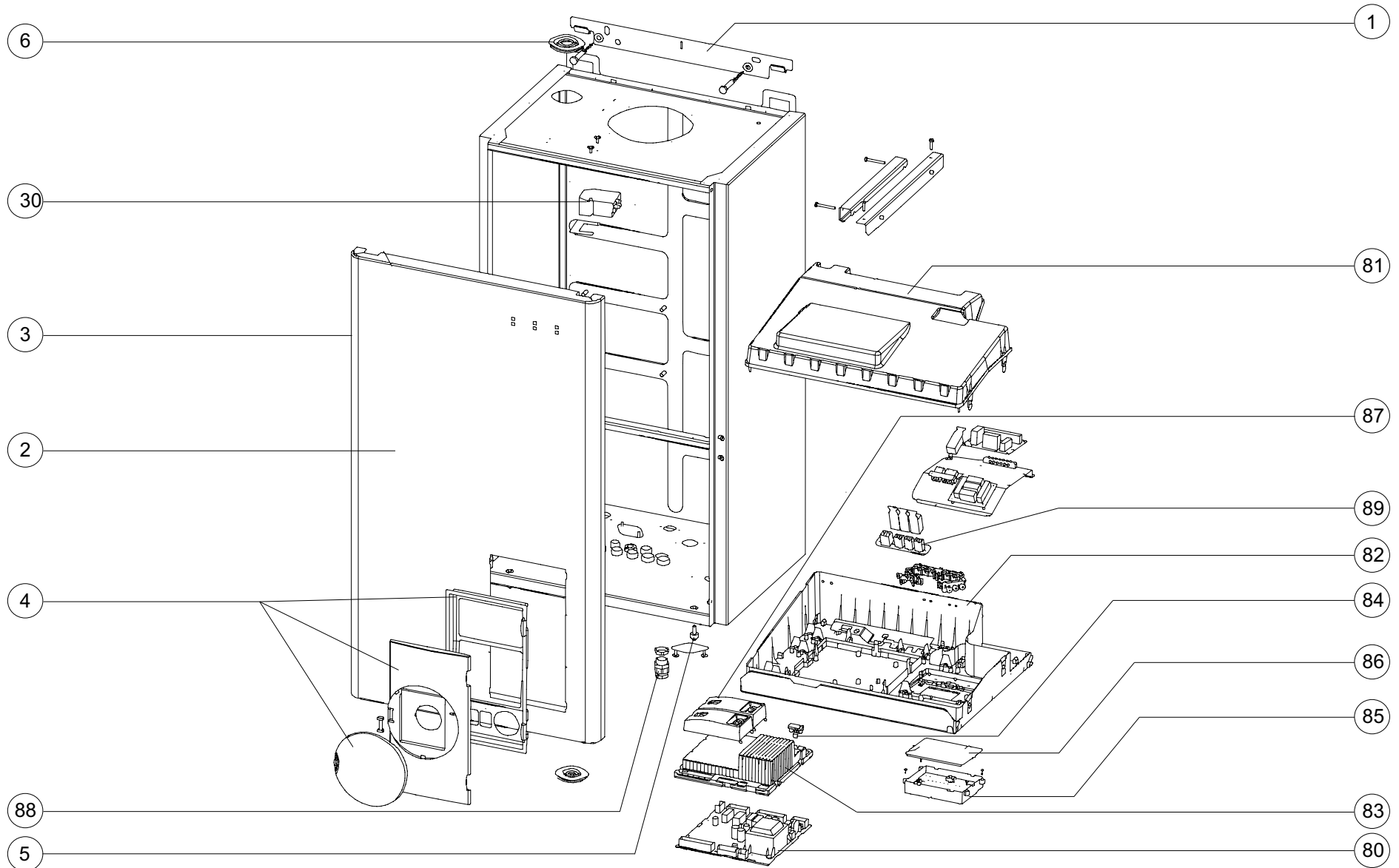
DE

EXPLOSION KESSELMÄNTEL UND
SCHALTAFEL KESSEL
ECOTHERM PLUS WGB 90E-110E

PT

EXPLOÇÃO ENVOLVENTE E
QUADRO CONTROLE CALDEIRA
ECOTHERM PLUS WGB 90E-110E

BAXI



ES EXPLOSIÓN CUERPO Y QUEMADOR
CALDERA ECOTHERM PLUS WGB 90E-110E

FR VUE ÉCLATÉE CORPS ET BRULEUR
CHAUDIÈRE ECOTHERM PLUS WGB 90E-110E

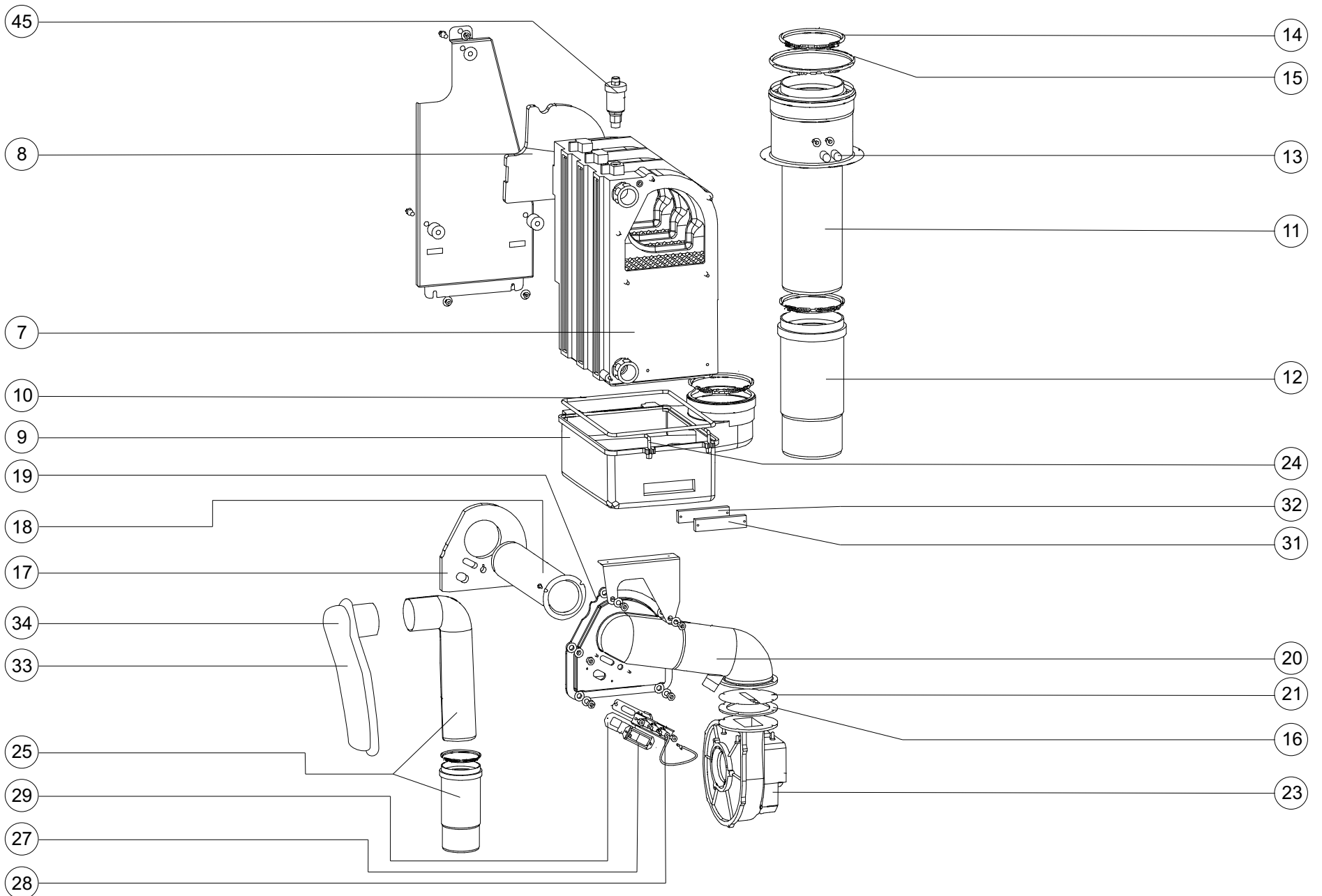
IT ESPLOSO CORPO E BRICIATORE
CALDAIA ECOTHERM PLUS WGB 90E-110E

BAXI

GB EXPLODED VIEW BODY AND BURNER
BOILER ECOTHERM PLUS WGB 90E-110E

DE EXPLOSION KESSELKÖRPER UND BRENNER
KESSEL ECOTHERM PLUS WGB 90E-110E

PT EXPLOSÃO CORPO E QUEIMADOR
CALDEIRA ECOTHERM PLUS WGB 90E-110E



ES EXPLOSIÓN GRUPO HIDRÁULICO Y GAS
CALDERA ECOTHERM PLUS WGB 90E-110E

FR VUE ÉCLATÉE KIT HYDRAULIQUE ETGAZ
CHAUDIÈRE ECOTHERM PLUS WGB 90E-110E

IT ESPLOSO KIT IDRAULICO E GAS
CALDAIA ECOTHERM PLUS WGB 90E-110E

BAXI

GB EXPLODED VIEW HYDRAULIC KIT AND GAS
BOILER ECOTHERM PLUS WGB 90E-110E

DE EXPLOSION HYDRAULISCH SET UND GAS
KESSEL ECOTHERM PLUS WGB 90E-110E

PT EXPLOSÃO GRUPO HIDRAULICO E GÁS
CALDEIRA ECOTHERM PLUS WGB 90E-110E

