

PRODUCTO
CALDERAS DE MEDIA Y GRAN POTENCIA
CALDERAS DE PIE CONDENSACION COMMERCIAL
EUROCONDENS SGB H Y E
EUROCONDENS SGB 470

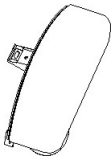
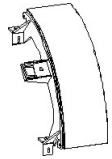



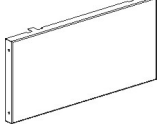
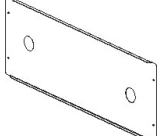
BAXI

222995033 0000 CALDERA EUROCONDENS SGB 470
ESPAÑA

| Nº | código | Descripción | Precio € |
|---|----------------|---|----------|
| 001 | 7307130 | BASE CUERPO SGB 470-610 E | 752,20 |
|  | | | |
| 002 | 7307131 | TAPA SUPERIOR CUADRO DE CONTROL SGB 400-610 E | 51,10 |
|  | | | |
| 003 | 7307132 | LATERAL DERECHO CUADRO DE CONTROL SGB 400-610 E | 59,30 |
|  | | | |
| 004 | 7307133 | LATERAL IZQUIERDO CUADRO DE CONTROL SGB 400-610 E | 59,30 |
|  | | | |
| 005 | 7307134 | SOPORTE INTERNO LARGO CUADRO SGB 400-610 E | 51,10 |
|  | | | |
| 006 | 7307135 | SOPORTE INTERNO CORTO CUADRO SGB 400-610 E | 30,70 |
|  | | | |
| 007 | 7307136 | TRAVESAÑO CUADRO DE CONTROL SGB 400-610 E | 80,75 |
|  | | | |


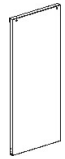

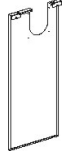




PRODUCTO
CALDERAS DE MEDIA Y GRAN POTENCIA
CALDERAS DE PIE CONDENSACION COMMERCIAL
EUROCONDENS SGB H Y E
EUROCONDENS SGB 470

BAXI

| | Nº | código | Descripción | Precio € |
|---|-----|-----------|--|----------|
|  | 008 | 000620031 | TAPA LATERAL CUADRO CONTROL NOVOCONDENS | 18,05 |
|  | 009 | 000643276 | TAPA CENTRAL LATERAL CUADRO SGB C | 56,10 |
|  | 010 | 000578899 | CIERRE TAPA FRONTAL EAS SSP | 4,25 |
|  | 015 | 7307137 | PUERTA FRONTAL SGB 400-610 E | 136,60 |
| | 016 | 7310422 | LOGOTIPO BAXI | 12,40 |
|  | 017 | 7307139 | SUPLEMENTO LATERAL INFERIOR DELANTERO SGB 470-610 E | 46,70 |
|  | 018 | 7307140 | SUPLEMENTO LATERAL INFERIOR POSTERIOR SGB 400-610 E | 32,15 |
|  | 019 | 7307141 | SUPLEMENTO POSTERIOR INFERIOR SGB 400-610 E | 29,90 |

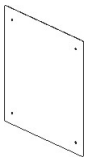
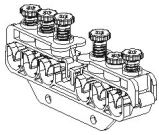
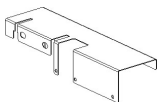
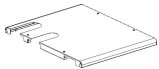
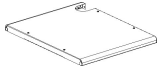
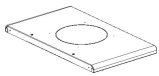
PRODUCTO
CALDERAS DE MEDIA Y GRAN POTENCIA
CALDERAS DE PIE CONDENSACION COMMERCIAL
EUROCONDENS SGB H Y E
EUROCONDENS SGB 470

BAXI

| | Nº | código | Descripción | Precio € |
|---|-----|---------|---|----------|
|  | 020 | 7307142 | LATERAL DELANTERO IZQUIERDO SGB 400-610 E | 108,95 |
|  | 021 | 7307143 | LATERAL DELANTERO DERECHO SGB 400-610 E | 108,95 |
|  | 023 | 7307145 | LATERAL SGB 470-610 E | 119,10 |
|  | 024 | 7307146 | LATERAL IZQUIERDO POSTERIOR SGB 400-610 E | 102,55 |
|  | 025 | 7307147 | LATERAL DERECHO POSTERIOR SGB 400-610 E | 99,90 |
|  | 026 | 7307148 | SUPLEMENTO ENTRADA AIRE LATERAL SGB 400-610 E | 21,65 |
|  | 027 | 7307149 | TAPA POSTERIOR SGB 400-610 E | 126,15 |
|  | 028 | 7307150 | SUPLEMENTO ENTRADA AIRE POSTERIOR SGB 400-610 E | 13,50 |

PRODUCTO
CALDERAS DE MEDIA Y GRAN POTENCIA
CALDERAS DE PIE CONDENSACION COMMERCIAL
EUROCONDENS SGB H Y E
EUROCONDENS SGB 470

BAXI

| | Nº | código | Descripción | Precio € |
|---|-----|---------|--|----------|
|  | 029 | 7307151 | SUPLEMENTO SALIDA HUMOS SGB 400-610 E | 17,15 |
|  | 030 | 7307152 | PASACABLES SGB 400-610 E | 13,50 |
|  | 031 | 7307153 | SUPLEMENTO ENVOLVENTE SGB 400-610 E | 17,80 |
|  | 032 | 7307155 | TAPA SUPERIOR DELANTERA SGB 470-610 E | 97,95 |
|  | 033 | 7307157 | TAPA SUPERIOR INTERMEDIA SGB 470-610 E | 97,25 |
|  | 034 | 7307158 | TAPA SUPERIOR POSERIOR SGB 400-610 E | 88,80 |
| | 040 | 7307160 | BASE CALDERA SGB 470-610 E | 1 158,90 |
| | 041 | 7307161 | BASE CALDERA FRONTAL SGB 400-610 E | 378,65 |

PRODUCTO
CALDERAS DE MEDIA Y GRAN POTENCIA
CALDERAS DE PIE CONDENSACION COMMERCIAL
EUROCONDENS SGB H Y E
EUROCONDENS SGB 470

BAXI

| Nº | código | Descripción | Precio € |
|-----|---------|---|----------|
| 042 | 7307162 | SOPORTE SGB 400-610 E | 13,95 |
| 043 | 7307163 | PIE CALDERA SGB 400-610 E | 36,85 |
| 044 | 7307165 | BANDEJA RECOGIDA CONDENSADOS SGB 470-610 E | 370,25 |
| 045 | 7307166 | JUNTA BANDEJA RECOGIDA CONDENSADOS SGB 400-610 E | 63,20 |
| 046 | 7307167 | JUNTA 45X34X3 EPDM SGB 400-610 E | 13,20 |
| 047 | 7307168 | TUBO CONEXIÓN BANDEJA RECOGIDA CONDENSADOS SGB 400-610 E | 23,20 |
| 048 | 7307169 | SIFÓN SGB 400-610 E | 55,10 |
| 049 | 7307170 | TUBO EVACUACIÓN CONDENSADOS 218mm SGB 400-610 E | 20,70 |

PRODUCTO
CALDERAS DE MEDIA Y GRAN POTENCIA
CALDERAS DE PIE CONDENSACION COMMERCIAL
EUROCONDENS SGB H Y E
EUROCONDENS SGB 470

BAXI

| Nº | código | Descripción | Precio € |
|-----|---------|---|----------|
| 050 | 7307171 | CODO 90° EVACUACIÓN CONDENSADOS SGB 400-610 E | 17,50 |
| 051 | 7307172 | TUBO EVACUACIÓN CONDENSADOS 400mm SGB 400-610 E | 30,80 |
| 052 | 7307173 | TUBO EVACUACIÓN CONDENSADOS 1500mm SGB 400-610 E | 17,50 |
| 053 | 7307174 | FIJACIÓN TUBOS SGB 400-610 E | 10,10 |
| 054 | 7307176 | ADAPTADOR SALIDA HUMOS SGB 470 E | 97,95 |
| 055 | 7307178 | JUNTA DN 250 SGB 400-610 E | 15,30 |
| 056 | 7307179 | TAPÓN REGISTRO LIMPIEZA SGB 400-610 E | 18,85 |
| 057 | 7307180 | JUNTA TAPÓN REGISTRO LIMPIEZA SGB 400-610 E | 53,45 |

PRODUCTO
CALDERAS DE MEDIA Y GRAN POTENCIA
CALDERAS DE PIE CONDENSACION COMMERCIAL
EUROCONDENS SGB H Y E
EUROCONDENS SGB 470

BAXI

| Nº | código | Descripción | Precio € |
|-----|---------|---|----------|
| 060 | 7307181 | AISLANTE POSTERIOR SGB 400-610 E | 61,20 |
| 061 | 7307182 | AISLANTE POSTERIOR FINAL SGB 400-610 E | 17,50 |
| 062 | 7307183 | AISLANTE POSTERIOR MEDIO SGB 400-610 E | 20,10 |
| 063 | 7307184 | AISLANTE POSTERIOR INTERIOR SGB 400-610 E | 22,00 |
| 064 | 7307185 | VARILLA ROSCADA M6X70 SGB 400-610 E | 10,00 |
| 065 | 7307187 | AISLAMIENTO CUERPO CALDERA SGB 470 E | 70,90 |
| 066 | 7307191 | SUJECIÓN AISLANTE SGB 470 E | 17,50 |
| 067 | 7307195 | FIJACIÓN AISLANTE SGB 470 E | 20,00 |

PRODUCTO
CALDERAS DE MEDIA Y GRAN POTENCIA
CALDERAS DE PIE CONDENSACION COMMERCIAL
EUROCONDENS SGB H Y E
EUROCONDENS SGB 470

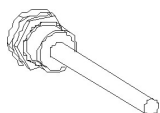
BAXI

| Nº | código | Descripción | Precio € |
|-----|---------|---|----------|
| 068 | 7307198 | FIJACIÓN AISLANTE FRONTAL SGB 400-610 E | 24,65 |
| 069 | 7307200 | PLACA FIJACIÓN AISLANTE DERECHA SGB 470 E | 40,40 |
| 070 | 7307204 | PLACA AISLANTE DERECHA SGB 470 E | 17,60 |
| 071 | 7307208 | REGISTRO LIMPIEZA DERECHO SGB 470 E | 106,80 |
| 072 | 7307212 | JUNTA REGISTRO LIMPIEZA DERECHO SGB 470 E | 121,25 |
| 073 | 7307215 | CORDÓN ESTANQUEIDAD REGISTRO SGB 400-610 E | 19,75 |
| 074 | 7307216 | PLACA AISLAMIENTO FRONTAL SGB 400-610 E | 39,40 |
| 075 | 7307217 | PLACA AISLAMIENTO FRONTAL EXTERIOR SGB 400-610 E | 16,65 |

PRODUCTO
CALDERAS DE MEDIA Y GRAN POTENCIA
CALDERAS DE PIE CONDENSACION COMMERCIAL
EUROCONDENS SGB H Y E
EUROCONDENS SGB 470

BAXI

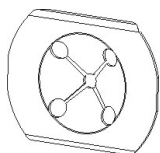
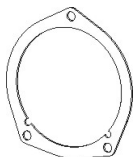
| Nº | código | Descripción | Precio € |
|-----|-----------|--|-----------|
| 076 | 7307218 | PLACA AISLAMIENTO FRONTAL INTERIOR SGB 400-610 E | 17,80 |
| 077 | 7307220 | CUERPO CALDERA SGB 470 E | 13 639,60 |
| 078 | 7307223 | MIRILLA COMPLETA SGB 400-610 E | 12,20 |
| 079 | 7307224 | CUBIERTA COMPLETA SGB 400-610 E | 14,10 |
| 080 | 7307225 | JUNTA TÓRICA 105X5 SGB 400-610 E | 8,60 |
| 081 | 7307227 | TUBO IDA SGB 470 E | 663,75 |
| 082 | 000577373 | VAINA DE INMERSIÓN | 16,65 |
| 083 | 7307229 | SONDA SGB 400-610 E | 11,15 |



PRODUCTO
CALDERAS DE MEDIA Y GRAN POTENCIA
CALDERAS DE PIE CONDENSACION COMMERCIAL
EUROCONDENS SGB H Y E
EUROCONDENS SGB 470

BAXI

| Nº | código | Descripción | Precio € |
|-----|---------|--|----------|
| 084 | 7307230 | ELECTRODO DE ENCENDIDO Y SONDA DE IONIZACIÓN SGB 400-610 E | 61,05 |
| 085 | 7307231 | TAPA POSTERIOR SGB 400-610 E | 93,50 |
| 086 | 7307232 | JUNTA QUEMADOR/TAPA POSTERIOR SGB 400-610 E | 21,45 |
| 087 | 7307233 | AISLANTE CÁMARA COMBUSTIÓN SGB 400-610 E | 16,55 |
| 088 | 7307234 | ABRAZADERA AISLAMIENTO CÁMARA DE COMBUSTIÓN SGB 400-610 E | 13,70 |
| 090 | 7307236 | COLECTOR IDA SGB 470 E | 223,45 |
| 091 | 7307240 | TUBO CIEGO SGB 470 E | 100,35 |
| 092 | 7307243 | JUNTA TÓRICA 82X5 SGB 400-610 E | 8,50 |



PRODUCTO
CALDERAS DE MEDIA Y GRAN POTENCIA
CALDERAS DE PIE CONDENSACION COMMERCIAL
EUROCONDENS SGB H Y E
EUROCONDENS SGB 470

BAXI

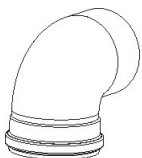
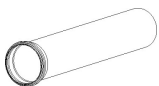
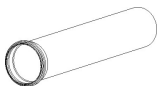
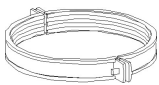
| Nº | código | Descripción | Precio € |
|-----|-----------|---|----------|
| 093 | 7307244 | TUBO RETORNO SGB 400-610 E | 678,45 |
| 094 | 000682234 | PRESOSTATO TYP 901.41 SGB 125-300 | 53,45 |
| 095 | 7503407 | LLAVE VACIADO SGB 400-610 E | 17,25 |
| 096 | 7307245 | TRANSFORMADOR DE ENCENDIDO SGB 400-610 E | 26,65 |
| 097 | 7307246 | PRESOSTATO AIRE SGB 400-610 E | 133,00 |
| 098 | 7307247 | PRESOSTATO DIFERENCIAL SGB 400-610 E | 95,70 |
| 099 | 7307248 | SOPORTE PRESOSTATO SGB 400-610 E | 13,20 |
| 100 | 7307249 | SOPORTE AISLAMIENTO FRONTAL SGB 400-610 E | 13,70 |



PRODUCTO
CALDERAS DE MEDIA Y GRAN POTENCIA
CALDERAS DE PIE CONDENSACION COMMERCIAL
EUROCONDENS SGB H Y E
EUROCONDENS SGB 470

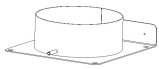

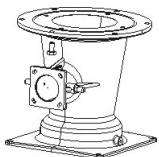
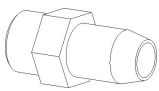
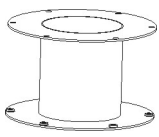
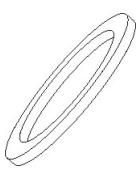
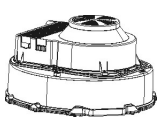
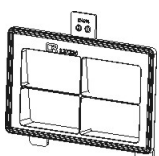
BAXI

| Nº | código | Descripción | Precio € |
|-----|-----------|--|----------|
| 101 | 7307250 | ABRAZADERA D250 SGB 400-610 E | 15,90 |
| 102 | 7307252 | TUBO DN250 SGB 400-610 E | 311,20 |
| 103 | 7307253 | JUNTA D250 SGB 400-610 E | 45,00 |
| 110 | 000695398 | ABRAZADERA SALIDA HUMOS Ø160 SGB 125-170 | 15,15 |
| 111 | 7307254 | TUBO ENTRADA AIRE 894mm SGB 400-610 E | 71,75 |
| 111 | 7307255 | TUBO ENTRADA AIRE 1222mm SGB 400-610 E | 101,30 |
| 112 | 7307256 | CODO ENTRADA AIRE 87° SGB 400-610 E | 35,30 |
| 113 | 7307257 | SOPORTE ENTRADA AIRE SGB 400-610 E | 21,65 |



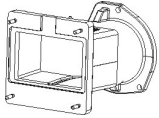
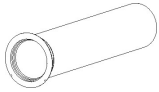
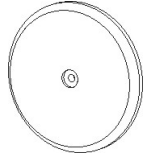
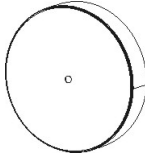
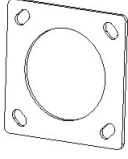

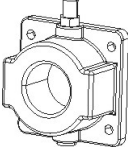
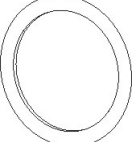
PRODUCTO
CALDERAS DE MEDIA Y GRAN POTENCIA
CALDERAS DE PIE CONDENSACION COMMERCIAL
EUROCONDENS SGB H Y E
EUROCONDENS SGB 470

BAXI

| Nº | código | Descripción | Precio € |
|---|---------|--|----------|
| 114 | 7307258 | ADAPTADOR ENTRADA AIRE SGB 400-610 E | 91,30 |
|  | | | |
| 115 | 7307259 | ENTRADA AIRE SGB 400-610 E | 204,95 |
|  | | | |
| 116 | 7307260 | VENTURI TYP VMU500 SGB 400-540 E | 458,45 |
|  | | | |
| 117 | 7307262 | TOMA PRESIÓN R1/8" SGB 400-610 E | 9,55 |
|  | | | |
| 118 | 7307263 | ADAPTADOR VENTURI-VENTILADOR SGB 400-610 E | 102,30 |
|  | | | |
| 119 | 7307264 | JUNTA TÓRICA 180X3,5 SGB 400-610 E | 12,80 |
|  | | | |
| 120 | 7307265 | VENTILADOR TYP G3G250GN4426 SGB 400-610 E | 1 727,80 |
|  | | | |
| 121 | 7307266 | VÁLVULA ANTIRRETORNO SGB 400-610 E | 63,30 |
|  | | | |

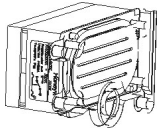
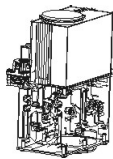
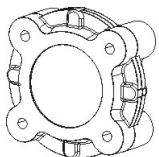
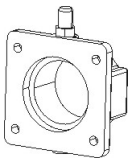
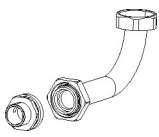


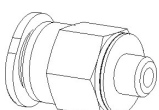
PRODUCTO
CALDERAS DE MEDIA Y GRAN POTENCIA
CALDERAS DE PIE CONDENSACION COMMERCIAL
EUROCONDENS SGB H Y E
EUROCONDENS SGB 470

BAXI

| | Nº | código | Descripción | Precio € |
|---|-----|---------|--|----------|
|  | 122 | 7307267 | CONEXIÓN QUEMADOR SGB 400-610 E | 220,90 |
|  | 123 | 7307269 | QUEMADOR SGB 470 E | 1 818,85 |
|  | 124 | 7307272 | AISLANTE TAPA QUEMADOR SGB 400-610 E | 22,00 |
|  | 125 | 7307273 | TAPA QUEMADOR SGB 400-610 E | 37,05 |
|  | 126 | 7307274 | JUNTA VENTURI-VÁLVULA DE GAS SGB 400-610 E | 14,80 |
|  | 127 | 7307275 | TUBO DE GAS CONEXIÓN VENTURI SGB 400-610 E | 181,30 |
|  | 128 | 7503409 | BRIDA RECTA SALIDA VÁLVULA GAS SGB 400-610 E | 27,25 |
|  | 129 | 7307276 | JUNTA TÓRICA 52X3X5 SGB 400-610 E | 7,70 |

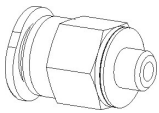
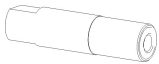
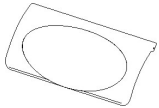
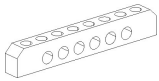
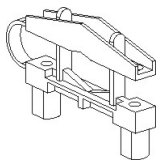
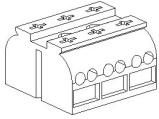

PRODUCTO
CALDERAS DE MEDIA Y GRAN POTENCIA
CALDERAS DE PIE CONDENSACION COMMERCIAL
EUROCONDENS SGB H Y E
EUROCONDENS SGB 470

BAXI

| | Nº | código | Descripción | Precio € |
|---|-----|---------|--|----------|
|  | 130 | 7307277 | PRESOSTATO DE GAS SGB 400-540 E | 65,25 |
|  | 131 | 7307279 | VÁLVULA DE GAS VR434VE5021 SGB 400-540 E | 1 041,45 |
|  | 132 | 7307281 | FILTRO DE GAS SGB 400-540 E | 46,70 |
|  | 133 | 7503410 | BRIDA RECTA ENTRADA VÁLVULA DE GAS SGB 400-610 E | 37,95 |
|  | 134 | 7307282 | TUBO DE GAS CONEXIÓN ENTRADA VÁLVULA SGB 400-540 E | 422,80 |
|  | 135 | 7307284 | TUBO CONEXIÓN GAS SGB 400-610 E | 30,95 |
|  | 136 | 7307285 | TUBO FLEXIBLE 6X1 SGB 400-610 E | 11,05 |
|  | 137 | 7307286 | CONEXIÓN TUBO FLEXIBLE RECTA M5X6 SGB 400-540 E | 13,80 |

PRODUCTO
CALDERAS DE MEDIA Y GRAN POTENCIA
CALDERAS DE PIE CONDENSACION COMMERCIAL
EUROCONDENS SGB H Y E
EUROCONDENS SGB 470

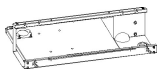
BAXI

| | Nº | código | Descripción | Precio € |
|---|-----|-----------|---|----------|
|  | 138 | 7307286 | CONEXIÓN TUBO FLEXIBLE RECTA M5X6 SGB 400-540 E | 13,80 |
|  | 139 | 7307290 | ADAPTADOR 1/8"-M5 SGB 400-540 E | 34,80 |
|  | 145 | 000620017 | TAPA CUADRO CONTROL ISR | 39,60 |
| | 146 | 7715136 | PLACA ELECTRÓNICA LMS 14 SGB E/H/I | 395,15 |
|  | 147 | 7307296 | TERMINAL DE TIERRA SGB 400-610 E | 12,40 |
|  | 149 | 7307297 | RETENEDOR DE CABLES SGB 400-610 E | 9,90 |
|  | 150 | 7307298 | CONECTOR 3 VÍAS SGB 400-610 E | 12,40 |
|  | 151 | 7307299 | CARRIL DIN TS35 250mm SGB 400-610 E | 13,80 |

PRODUCTO
CALDERAS DE MEDIA Y GRAN POTENCIA
CALDERAS DE PIE CONDENSACION COMMERCIAL
EUROCONDENS SGB H Y E
EUROCONDENS SGB 470

BAXI

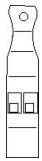
| Nº | código | Descripción | Precio € |
|-----|-----------|--|----------|
| 221 | 7503405 | CUBIERTA DISPLAY SGB 400-610 E | 8,25 |
| 999 | 7307287 | DEFLECTOR SGB 400-610 E | 22,90 |
| 999 | 7307300 | REMACHE 18mm CON PIES SGB 400-610 E | 9,35 |
| 999 | 000681483 | CUBIERTA PLACA ELECTRÓNICA SGB 125-300 | 19,00 |
| 999 | 000635936 | FUSIBLE SGB | 7,70 |
| 999 | 000681506 | CONEXIÓN ENTRADA H5 SGB E | 5,75 |
| 999 | 000681513 | CONEXIÓN ENTRADA H4 SGB E | 5,75 |
| 999 | 000681520 | CONEXIÓN ENTRADA UH SGB E | 5,75 |



PRODUCTO
CALDERAS DE MEDIA Y GRAN POTENCIA
CALDERAS DE PIE CONDENSACION COMMERCIAL
EUROCONDENS SGB H Y E
EUROCONDENS SGB 470

BAXI

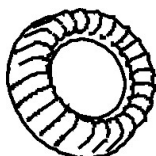
| Nº | código | Descripción | Precio € |
|-----|-----------|---------------------------------------|----------|
| 999 | 000681537 | CONEXIÓN ENTRADA H1 SGB E | 5,75 |
| 999 | 000627498 | CONECTOR Sonda EXTERIOR 2 POLOS (ATF) | 6,00 |
| 999 | 000671378 | CONEXIÓN ENTRADA Bx3 SGB E | 5,75 |
| 999 | 000671385 | CONEXIÓN ENTRADA Bx2 SGB E | 5,75 |
| 999 | 000671392 | CONEXIÓN ENTRADA Bx1 SGB E | 5,75 |
| 999 | 000688277 | CONECTOR RED SGB E | 6,00 |
| 999 | 000644556 | CONECTOR BORNE K2 | 6,70 |
| 999 | 000641371 | CONECTOR CIRCULADOR ACS | 8,25 |



PRODUCTO
CALDERAS DE MEDIA Y GRAN POTENCIA
CALDERAS DE PIE CONDENSACION COMMERCIAL
EUROCONDENS SGB H Y E
EUROCONDENS SGB 470

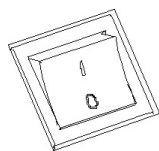
BAXI

| Nº | código | Descripción | Precio € |
|-----|-----------|---------------------------------|----------|
| 999 | 7307301 | CABLEADO SGB 400-610 E | 179,80 |
| 999 | 7503404 | CABLE BUS 430mm SGB 400-610 E | 6,80 |
| 999 | 000695886 | CONEXIÓN BUS 570mm SGB E | 15,90 |
| 999 | 140040202 | QAC 34 SONDA EXT. CON CABLES | 27,00 |
| 999 | 000811545 | CENTRAL ELECTRÓNICA ESPAÑOL | 136,80 |
| 999 | 7307306 | SOPORTE DISPLAY SGB 400-610 E | 23,30 |
| 999 | 000627436 | MANDO GIRATORIO | 3,80 |
| 999 | 7503406 | CONEXIÓN SERVICIO SGB 400-610 E | 2,85 |



PRODUCTO
CALDERAS DE MEDIA Y GRAN POTENCIA
CALDERAS DE PIE CONDENSACION COMMERCIAL
EUROCONDENS SGB H Y E
EUROCONDENS SGB 470

BAXI



| Nº | código | Descripción | Precio € |
|-----|-----------|--|----------|
| 999 | 000627405 | INTERRUPTOR GENERAL | 5,65 |
| 999 | 000627450 | PULSADOR DE BLOQUEO QUEMADOR | 6,55 |
| 999 | 7307345 | KIT SERVICIO SGB 470 E | 210,10 |
| 999 | 7307309 | CONJUNTO JUNTAS SGB 400-610 E | 151,25 |
| 999 | 7307302 | CLIP MASA TRANSFORMADOR ENCENDIDO SGB 400-610 E | 11,05 |
| 999 | 7503408 | TUBO DE SILICONA 5X1,5 Y CONEXIÓN T PARA AIRE SGB 400-610E | 9,55 |
| 999 | 7307288 | JUNTA TÓRICA 129,8X 3,5 SGB 400-610 E | 13,40 |
| 999 | 7218854 | TERMOSTATO SEGURIDAD SGB E | 49,00 |