

E

Quemadores de gas

Funcionamiento a dos llamas progresivas o modulante

Instrucciones de Instalación,
Funcionamiento y Mantenimiento

P

Queimadores a gás

Funcionamento a duas chamas progressivas ou modulante

Instruções de Instalação, Funcionamento
e Manutenção

GB

Blown type gas burners

Progressive two-stage or modulating operation

Installation, use and maintenance
instructions



DECLARACIÓN DE CONFORMIDAD A.R. 8/1/2004 – Bélgica

Productor: RIELLO S.p.A.
I - 37045 Legnago (VR)
Tel. +39.0442.630111

Puesto en circulación por: RIELLO NV
Ninovesteenweg 198
9320 Erembodegem
Tel. (053) 769 030
Fax. (053) 789 440
e-mail. info@riello.be
URL. www.riello.be

Con la presente se certifica que la serie especificada a continuación es conforme al modelo tipo descrito en la declaración de conformidad CE, y ha sido producida y puesta en circulación de acuerdo con las exigencias definidas en el D.L. del 8 de enero 2004.

Tipo de producto: Quemador de gas con aire soplado

		Modelo	
		TECNO 34-GM	TECNO 44-GM
Valores medidos *	media NOx (mg/kWh)	97	95
	CO máx (mg/kWh)	10	2,9

* Funcionamiento con gas natural (Fam. 2)

Norma aplicada: EN 676 y A.R. del 8 de enero de 2004

Organismo de control: TÜV SÜD Industrie Service GmbH
Ridlerstrasse, 65
80339 Munchen DEUTSCHLAND

Fecha: 01/12/2006

RIELLO S.p.A.



- El quemador **posee la marca CE** y es conforme a los requisitos fundamentales de las siguientes Directivas:
 - CE Reg. N.: **0085BR0378** según 90/396/CEE;
 - Directiva Compatibilidad Electromagnética 89/336/CEE - 2004/108/CE;
 - Directiva Baja Tensión 73/23/CEE - 2006/95/CE;
 - Directiva Máquinas 98/37/CEE;
- Grado de protección de los quemadores IP 40 según EN 60529.

IDENTIFICACIÓN

La Placa de identificación del producto indica el número de matrícula, el modelo y los datos principales técnicos y prestacionales. La alteración, eliminación o la falta de la placa de identificación no permite su correcta identificación y dificulta los trabajos de instalación y mantenimiento.

ADVERTENCIAS GENERALES

Para garantizar una combustión con la mínima cantidad de emisiones contaminantes, las medidas y el tipo de cámara de combustión del generador de calor deben corresponder a valores bien definidos.

Por consiguiente se aconseja consultar al Servicio Técnico de Asistencia antes de escoger este tipo de quemador para montarlo en una caldera.

El personal cualificado es el que cumple los requisitos técnico-profesionales indicados en la ley 5 marzo 1990 n° 46. La organización comercial dispone de una amplia red de agencias y servicios técnicos cuyo personal participa periódicamente en cursos de instrucción y actualización en el Centro de Formación de la empresa.

Este quemador está destinado para el uso para el que ha sido expresamente fabricado.

El constructor excluye cualquier responsabilidad contractual o extracontractual por daños causados a personas, animales o cosas por errores en la instalación y calibrado del quemador, por un uso impropio del mismo, erróneo o irracional, por el incumplimiento del manual de instrucciones suministrado en dotación con el mismo quemador y por la intervención de personal no cualificado.

INFORMACIONES PARA EL USUARIO


Si se verificaran irregularidades de encendido o de funcionamiento, el quemador efectuará una “parada de seguridad”, identificada con la señal roja de bloqueo del quemador. Para restablecer las condiciones de arranque, hay que oprimir el botón de desbloqueo. Cuando el quemador arranca, la luz roja se apaga.


Dicha operación se puede repetir 3 veces como máximo. Si las “paradas de seguridad” fueran frecuentes, hay que contactar al Servicio Técnico de Asistencia.

REGLAS FUNDAMENTALES DE SEGURIDAD

- Está prohibido que niños o personas inexpertas usen el aparato.
- Está prohibido tapar con trapos, papeles o demás las rejillas de aspiración o de disipación y la ventilación del local donde está instalado el aparato.
- Está prohibido que personal no autorizado trate de reparar el aparato.
- Es peligroso tirar de los cables eléctricos o retorcerlos.
- Está prohibido limpiar el aparato antes de haberlo desconectado de la alimentación eléctrica.
- No limpiar el quemador ni sus componentes con sustancias inflamables (ej. gasolina, alcohol, etc.). El cuerpo se debe limpiar sólo con agua con jabón.
- No apoyar objetos sobre el quemador.
- No dejar envases ni sustancias inflamables en el local donde está instalado el aparato.

En algunas partes del manual se utilizan los símbolos:

 **ATENCIÓN** = para acciones que requieren un particular cuidado y una adecuada preparación.

 **PROHIBIDO** = para acciones que **NO DEBEN** ser efectuadas.

E ÍNDICE

DATOS TÉCNICOS	página 2
Versiones constructivas	2
Accesorios	2
Descripción del quemador	3
Embalaje - Peso	3
Dimensiones	3
Forma de suministro	3
Campos de trabajo	4
Caldera de prueba	4
Calderas comerciales	4
Presión del gas	5
INSTALACIÓN	6
Posición de funcionamiento	6
Placa de caldera	6
Longitud tubo llama	6
Fijación del quemador a la caldera	6
Regulación del cabezal de combustión	7
Línea alimentación de gas	8
Regulaciones previa al encendido	9
Servomotor	9
Puesta en marcha del quemador	9
Encendido del quemador	9
Regulación del quemador:	10
Determinación de la potencia de encendido	10
1 - Potencia de encendido MIN	10
2 - Potencia MÁX	11
3 - Potencias intermedias	11
4 - Presostato aire	12
5 - Presostato gas de mínima	12
Control presencia llama	12
Funcionamiento del quemador	13
Controles finales	14
Mantenimiento	14
Mantenimiento cuadro eléctrico	15
Anomalía - Causa Probable - Solución	17
Apéndice	18
Esquema cuadro eléctrico	19

Nota

Las figuras que se mencionan en el texto se identifican del modo siguiente:

- 1)(A) = Detalle 1 de la figura A, en la misma página que el texto;
- 1)(A)p.3 = Detalle 1 de la figura A, página N° 3.

DATOS TÉCNICOS

E

MODELO		TECNO 34-GM		TECNO 44-GM	
POTENCIA (1)	MAX.	kW	130 - 390	200 - 550	
		Mcal/h	108 - 336	172 - 473	
	MIN.	kW	70	100	
		Mcal/h	60	86	
COMBUSTIBLE		GAS NATURAL: G20 - G21 - G22 - G23 - G25			
		G20	G25	G20	G25
- poder calorífico inferior		kWh/Sm ³	9,45	8,13	9,45
		Mcal/Sm ³	8,2	7,0	8,2
- densidad absoluta		kg/Sm ³	0,71	0,78	0,71
- caudal máximo		Sm ³ /h	41	48	58
- presión al máximo caudal (2)		mbar	15,4	22,8	15,9
FUNCIONAMIENTO		<ul style="list-style-type: none"> Intermitente (mín. 1 paro en 24 horas). Dos llamas progresivas o modulante con el kit (ver ACCESORIOS). 			
UTILIZACIÓN ESTÁNDAR		Calderas: de agua, a vapor y aceite diatérmico			
TEMPERATURA AMBIENTE		°C	0 - 40		
TEMPERATURA AIRE COMBURENTE		°C max	60		
ALIMENTACIÓN ELÉCTRICA		V	230 ~ +/- 10%		230 - 400 con neutro ~ +/- 10%
		Hz	50/60 - monofásica		50/60 - trifásica
MOTOR ELÉCTRICO		rpm	2800		2780
		W	300		450
		V	220 - 240		220/240-380/415
CORRIENTE DE ARRANQUE		A	15		14 - 10
CORRIENTE DE FUNCIONAMIENTO		A	3,2		2 - 1,4
CONDENSADOR MOTOR		µF/V	12,5/260		-
TRANSFORMADOR DE ENCENDIDO		V1 - V2	230 V - 1 x 15 kV		
		I1 - I2	1 A - 25 mA		
POTENCIA ELÉCTRICA ABSORBIDA		W max	600		750
GRADO DE PROTECCIÓN		IP40			
CONFORMIDAD DIRECTIVAS CEE		89/336 - 90/396 - 2004/108 - 2006/95 - 98/37			
NIVEL SONORO (3)		dBA	70		72
HOMOLOGACIÓN		CE	0085BR0378		0085BR0378

(1) Condiciones de referencia: Temperatura ambiente 20°C - Temperatura gas 15°C - Presión barométrica 1013 mbar - Altitud sobre el nivel del mar 0 m.

(2) Presión en la toma 7)(A)p.3 con presión cero en la cámara de combustión.

(3) Presión sonora medida en el laboratorio combustión del constructor, con quemador funcionando en una caldera de prueba, a la potencia máxima y medida a la distancia de un metro y a la frecuencia de 50 Hz.

VERSIONES CONSTRUCTIVAS

MODELO	ALIMENTACIÓN ELÉCTRICA	LONGITUD TUBO LLAMA mm
TECNO 34-GM	monofásico	216
TECNO 44-GM	trifásico	216

CATEGORÍAS GAS

PAÍS	CATEGORÍA
IT - AT - GR - DK - FI - SE	II _{2H3B/P}
ES - GB - IE - PT	II _{2H3P}
NL	II _{2L3B/P}
FR	II _{2E3P}
DE	II _{2ELL3B/P}
BE	I _{2E(R)B} , I _{3P}
LU	II _{2E 3B/P}

ACCESORIOS (suministro bajo demanda):

• KIT CABEZAL LARGO

QUEMADOR	TECNO 34-GM	TECNO 44-GM
Código	3010428	3010429

• **KIT PARA FUNCIONAMIENTO CON GLP:** el kit permite que los quemadores TECNO 34-GM & TECNO 44-GM funcionen con GPL.

QUEMADOR	TECNO 34-GM	TECNO 44-GM
Potencia kW	80/125 - 390 kW	100/200 - 530 kW
Longitud tubo llama mm	216	216
Código	143040175	143040176

• KIT PARA FUNCIONAMIENTO MODULANTE

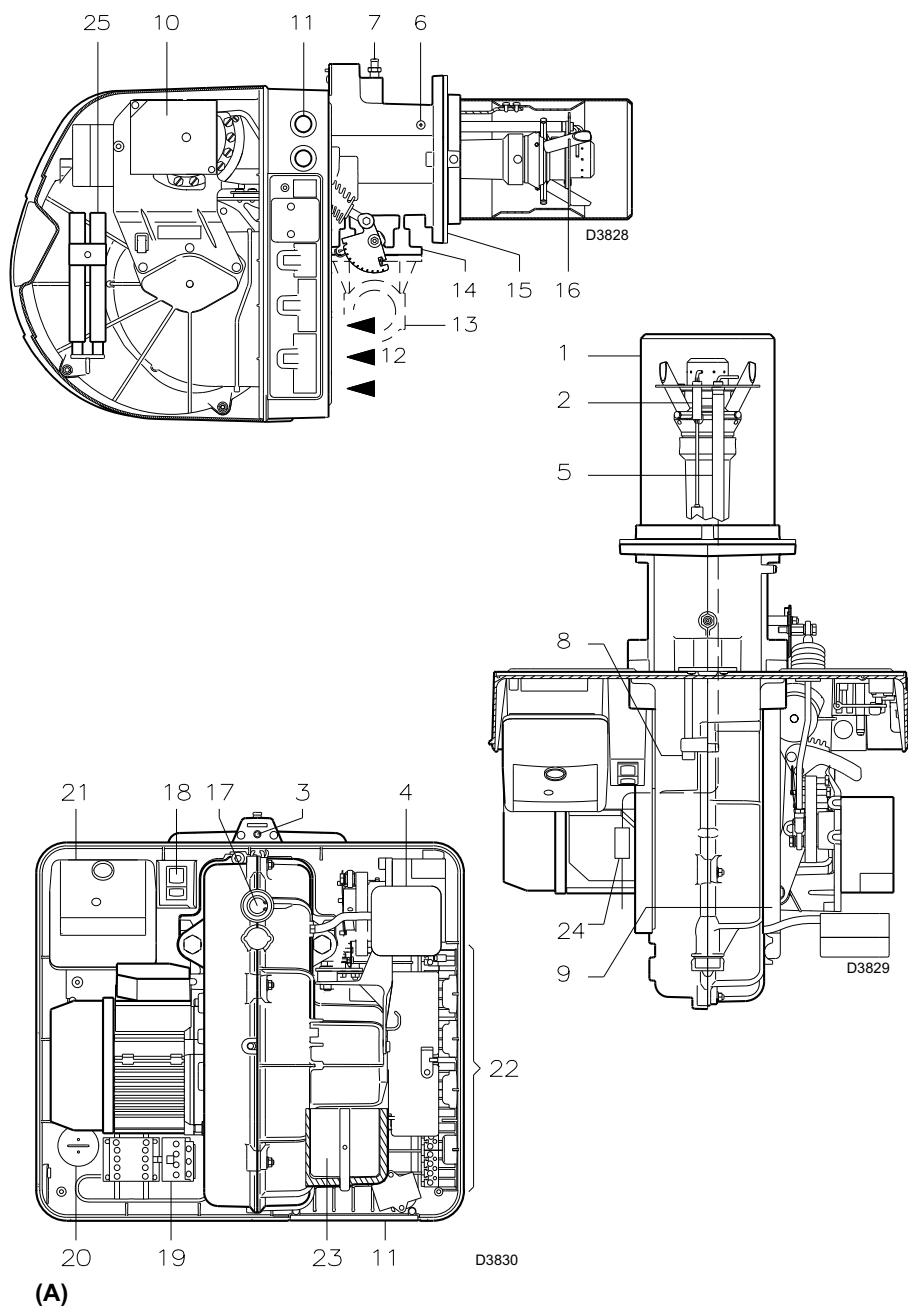
KIT REGULADOR DE POTENCIA RWF40				KIT REGULADOR DE POTENCIA CON SENAL 4-20 mA, 0-10V					
Hay que pedir dos componentes:				Hay que pedir dos componentes:					
<ul style="list-style-type: none"> El regulador de potencia, que se instala en el quemador; la Sonda que se debe instalar en el generador de calor 				<ul style="list-style-type: none"> el Convertidor de señal analógico; el Potenciómetro 					
Parámetro a controlar		Sonda		Regulador de potencia		Potenciómetro		Convertidor de señal analógico	
	Campo de regulación	Tipo	Código	Tipo	Código	Tipo	Código	Tipo	Código
Temperatura	- 100...+500°C	PT 100	3010110						
Presión	0...2,5 bar 0...16 bar	Sonda con salida 4...20 mA	3010213 3010214	RWF40	143040177	ASZ...	3010420	E5202	3010410

• KIT POTENCIÓMETRO PARA INDICACIÓN POSICIÓN DE CARGA	Cód. 3010420
• PRESOSTATO GAS DE MÁXIMA	Cód. 3010418
• KIT CONTACTOS PULIDOS	Cód. 3010419
• KIT POSTVENTILACIÓN	Cód. 3010451

• KIT INTERRUPTOR DIFERENCIAL	Cód. 3010448
• KIT VENTILACIÓN CONTINUA	Cód. 3010449
• KIT CUENTAHORAS	Cód. 3010450

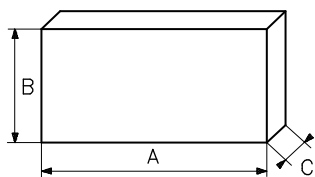
• **RAMPA DE GAS QUE SE DEBE COMBINAR CON EL QUEMADOR SEGÚN LA NORMA EN 676 (con válvulas, regulador de presión y filtro):** véase página 8.

NOTA: El instalador es responsable de la eventual incorporación de dispositivos de seguridad no previstos en este manual.



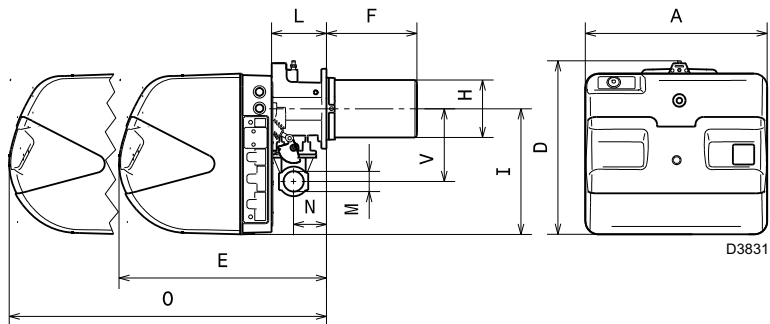
(A)

mm	A	B	C	kg
TECNO 34-GM	1000	500	485	32
TECNO 44-GM	1000	500	485	33



(B)

D88



(C)

D3831

mm	A	D	E	F	H	I	L	O	N	V	M
TECNO 34-GM	442	422	508	216	140	305	138	780	84	177	1"1/2
TECNO 44-GM	442	422	508	216	152	305	138	780	84	177	1"1/2

DESCRIPCIÓN DEL QUEMADOR (A)

- 1 Cabezal de combustión
- 2 Electrodo de encendido
- 3 Tornillo regulación cabezal de combustión
- 4 Presostato de aire (tipo diferencial)
- 5 Sonda para controlar la presencia de llama
- 6 Toma de presión de aire
- 7 Toma de presión de gas y tornillo fijación cabezal
- 8 Tornillo fijación del ventilador al soporte quemador
- 9 Guías para abertura del quemador e inspección del cabezal de combustión
- 10 Servomotor, para el control de la válvula de mariposa del gas y, mediante una leva de perfil variable, el registro del aire. Cuando el quemador está parado, el registro del aire está completamente cerrado para reducir al mínimo la dispersión térmica de la caldera debido al tipo del conducto de humos que toma aire de la boca de aspiración del ventilador.
- 11 Zonas de paso de los cables eléctricos
- 12 Entrada aire del ventilador
- 13 Conducto entrada gas
- 14 Válvula mariposa gas
- 15 Brida para fijación a la caldera
- 16 Disco estabilizador de llama
- 17 Visor llama
- 18 Un interruptor para funcionamiento: automático - manual - paro
Un pulsador para: aumento - disminución de potencia
- 19 Contador motor y relé térmico con botón de desbloqueo (TECNO 44-GM)
- 20 Condensador motor (TECNO 34-GM)
- 21 Caja de control con piloto luminoso de bloqueo y pulsador de desbloqueo
- 22 Tomas para la conexión eléctrica
- 23 Registro de aire
- 24 Conector macho-hembra cable sonda de ionización
- 25 Alargadores guías (versión cabezal largo)

Hay dos posibilidades de bloqueo del quemador:

• BLOQUEO CAJA DE CONTROL:

La iluminación del pulsador de la caja de control 21)(A) indica que el quemador está bloqueado.

Para desbloquear, oprimir el pulsador.

• BLOQUEO MOTOR (TECNO 44-GM):

alimentación eléctrica trifásica; para desbloquear, oprimir el pulsador del relé térmico 19)(A).

EMBALAJE - PESO (B) - medidas aproximadas

• Los quemadores se expiden en embalaje de cartón, cuyas dimensiones se especifican en la tabla (B).

• El peso del quemador completo con embalaje se indica en la tabla (B).

DIMENSIONES MÁXIMAS (C) - medidas aproximadas

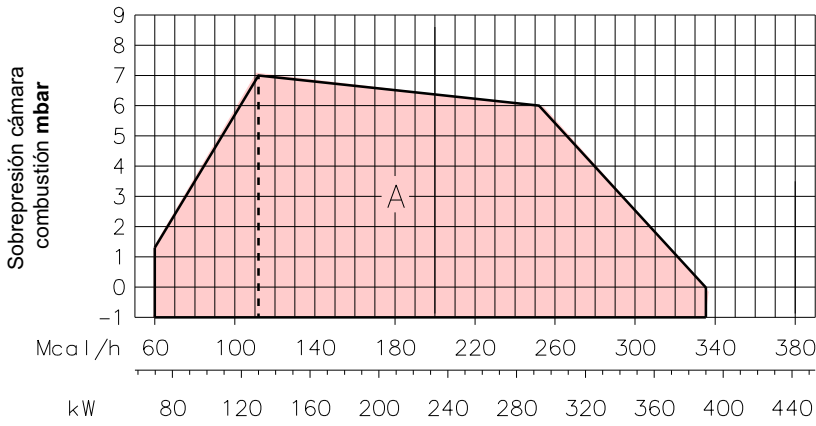
Las dimensiones máximas del quemador se indican en (C).

Tener en cuenta que para inspeccionar el cabezal de combustión el quemador se debe desplazar hacia atrás.

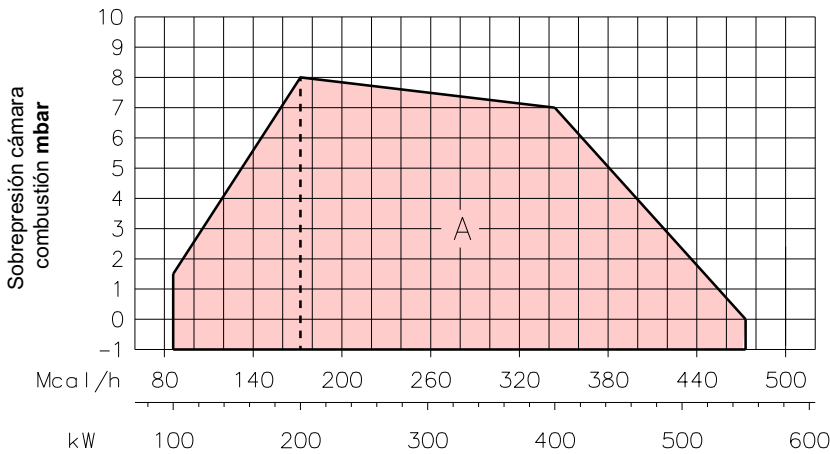
FORMA DE SUMINISTRO

- 1 - Brida conexión rampa de gas
- 1 - Junta brida
- 4 - Tornillos M 8 x 25 fijación brida
- 4 - Tornillos para fijar la brida del quemador a la caldera M 10 x 25
- 1 - Junta aislante
- 3 - Conectores para el cable de conexión (TECNO 34-GM)
- 4 - Conectores para el cable de conexión (TECNO 44-GM)
- 1 - Instrucciones
- 1 - Lista de recambios

TECNO 34-GM



TECNO 44-GM



CAMPOS DE TRABAJO (A)

Durante el funcionamiento, la potencia del quemador varía entre:

- una **POTENCIA MÁXIMA**, situada en la zona A,
- y una **POTENCIA MÍNIMA**, que no debe ser inferior al límite mínimo del gráfico:

TECNO 34-GM = 70 kW
TECNO 44-GM = 100 kW

Atención

El CAMPO DE TRABAJO se ha calculado considerando una temperatura ambiente de 20°C, una presión barométrica de 1013 mbar (aprox. 0 metros sobre el nivel del mar) y con el cabezal de combustión regulado como se indica en la página 7.

CALDERA DE PRUEBA (B)

Los campos de trabajo se han obtenido con calderas de prueba especiales, según la norma EN 676.

En la figura (B) se indica el diámetro y longitud de la cámara de combustión de prueba.

Ejemplo:

Potencia: 350 Mcal/h
diámetro 50 cm - longitud 1,5 m.

CALDERAS COMERCIALES

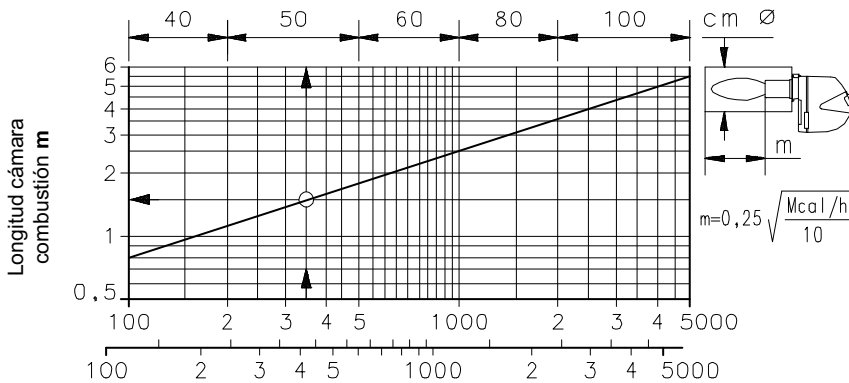
En el acoplamiento quemador-caldera no hay ningún problema si la caldera tiene la homologación CE y si las dimensiones de la cámara de combustión se aproximan a las indicadas en el gráfico (B).

Si por el contrario el quemador debe instalarse en una caldera comercial no homologada CE o con dimensiones de cámara de combustión mucho más pequeñas que las indicadas en el gráfico (B), se debe consultar al fabricante.

Además, para calderas de inversión es aconsejable controlar la longitud de cabezal de combustión tal como prescribe el constructor de la caldera.

(A)

D8576



(B)

D497

TECNO 34-GM

Δp (mbar)

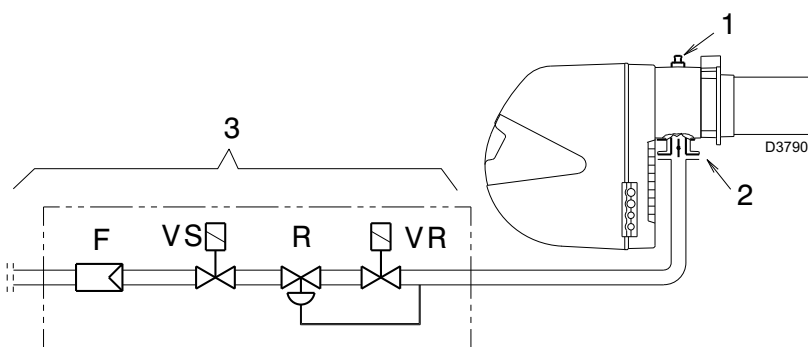
kW	1	2	3				
			MB 407 S20	MB 410 S20	MB 412 S20	MB 415 S20	MB 420 S20
			3970553 3970229	3970554 3970230	3970144 3970231	3970180 3970232	3970181 3970182 3970233 3970234
130	1,5	0,2	8,6	4,5	2,3	3,2	3,2
150	2,4	0,2	11,3	5,7	2,9	3,2	3,2
200	4,5	0,4	18,2	9,1	4,5	3,2	3,2
250	6,7	0,6	26,4	13,2	6,5	3,8	3,2
300	9,0	0,9	36,9	18,1	8,7	4,9	3,4
325	10,7	1,0	42,3	20,5	9,9	5,5	3,8
350	12,5	1,2	48,2	23,0	11,3	6,1	4,3
390	15,4	1,5	57,5	27,1	13,5	7,1	5,0

TECNO 44-GM

Δp (mbar)

kW	1	2	3					
			MB 407 S20	MB 407 S52	MB 410 S20	MB 412 S20	MB 415 S20	MB 420 S20
			3970553 3970229	3970599	3970554 3970230	3970144 3970231	3970180 3970232	3970181 3970182 3970233 3970234
200	2,5	0,3	18,2	18,2	9,1	4,5	3,2	3,2
250	4,1	0,5	26,4	26,4	13,2	6,5	3,8	3,2
300	5,6	0,7	36,9	36,9	18,1	8,7	4,9	3,4
350	7,2	1,0	48,2	48,2	23,0	11,3	6,1	4,3
400	8,7	1,3	-	60,2	28,3	14,1	7,4	5,2
450	11,1	1,6	-	75,6	34,1	17,0	8,8	6,1
500	13,5	2,0	-	91,1	40,0	19,9	10,1	7,0
550	15,9	2,4	-	106,6	-	23,2	11,6	8,2

(A)



(B)

PRESIÓN DEL GAS

Las tablas que hay al margen indican las pérdidas de carga mínimas de la línea de alimentación de gas en función de la potencia máxima del quemador.

Columna 1

Pérdida de carga cabezal de combustión. Presión del gas en la toma 1)(B), con cámara de combustión a 0 mbar.

Columna 2

Pérdida de carga registro mariposa gas 2)(B) con abertura máxima: 90°.

Columna 3

Pérdida de carga rampa de gas 3)(B) comprende: válvula de regulación VR, válvula de seguridad VS (ambas con la máxima abertura), regulador de presión R, filtro F.

Los valores indicados en las tablas se refieren a: gas natural G 20 PCI 9,45 kWh/Sm³ (8,2 Mcal/Sm³)

Con:

gas natural G 25 PCI 8,13 kWh/Sm³ (7,0 Mcal/Sm³)

multiplicar los valores de la tabla:

- columna 1-2: por 1,5;
- columna 3: por 1,35.

Para conocer la potencia MÁX aproximada a la que está funcionando el quemador:

- Restar a la presión del gas en la toma 1)(B) la presión de la cámara de combustión.
- Hallar en la tabla relativa al quemador que se considere, el valor de presión más cercano al resultado obtenido en la resta.
- Leer a la izquierda la potencia correspondiente.

Ejemplo - TECNO 34-GM:

- Funcionamiento a la MÁX potencia
 - Gas natural G 20 PCI 9,45 kWh/Sm³
 - Presión de gas en la toma 1)(B) = 8,7 mbar
 - Presión en la cámara de combustión = 2 mbar
- 8,7 - 2 = 6,7 mbar

A la presión de 8,7 mbar, columna 1, corresponde en la tabla TECNO 34-GM una potencia de 250 kW.

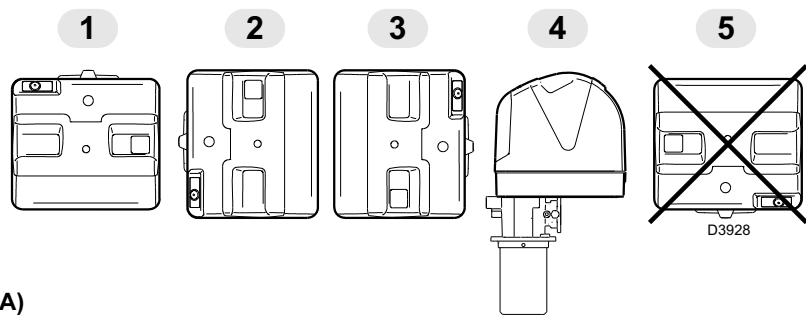
Este valor sirve como primera aproximación; el real se determinará a través del contador.

En cambio, para conocer la presión de gas necesaria en la toma 1)(B), una vez fijada la potencia MÁX a la que se desea que funcione el quemador:

- Hallar la potencia más cercana al valor deseado, en la tabla relativa al quemador que se considere.
- Leer a la derecha, columna 1, la presión en la toma 1)(B).
- Sumar a este valor la sobrepresión estimada de la cámara de combustión.

Ejemplo - TECNO 34-GM:

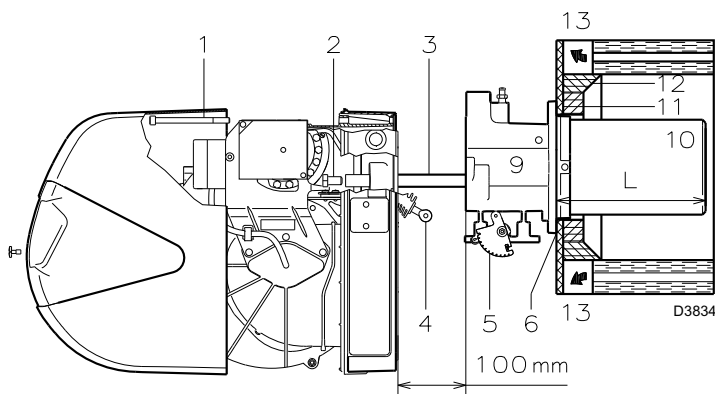
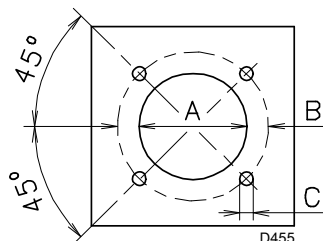
- Potencia MÁX deseada: 250 kW
 - Gas natural G 20 PCI 9,45 kWh/Sm³
 - Presión del gas a la potencia de 250 kW, en la tabla TECNO 34-GM, columna 1A = 6,7 mbar
 - Presión en la cámara de combustión = 2 mbar
- 6,7 + 2 = 8,7 mbar
presión necesaria en la toma 1)(B).



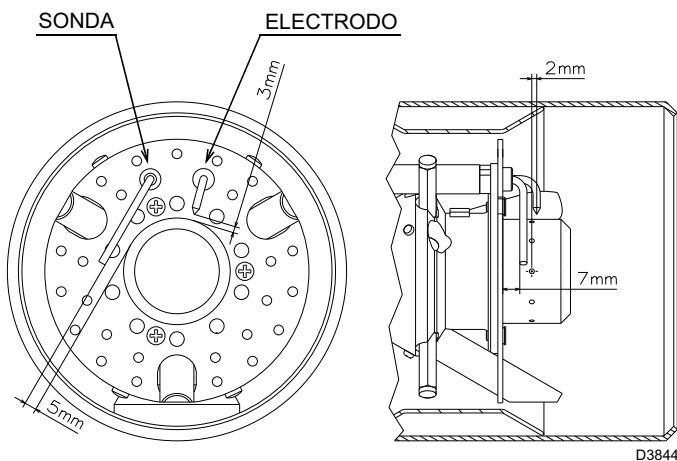
(A)

mm	A	B	C
TECNO 34-GM	160	224	M 8
TECNO 44-GM	160	224	M 8

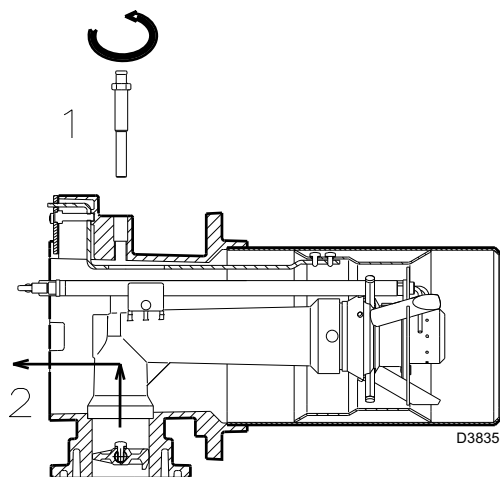
(B)



(C)



(D)



(E)

INSTALACIÓN

⚠ EL QUEMADOR SE DEBE INSTALAR DE CONFORMIDAD CON LAS LEYES Y NORMATIVAS LOCALES.

POSICIÓN DE FUNCIONAMIENTO (A)

⚠ El quemador está preparado exclusivamente para el funcionamiento en las posiciones **1, 2, 3 y 4**.

Es conveniente escoger la instalación **1** puesto que es la única que permite el mantenimiento tal como descrito a continuación en este manual. Las instalaciones **2, 3 y 4** permiten el funcionamiento pero complican las operaciones de mantenimiento y de inspección del cabezal de combustión pág. 14.

⊘ Otra posición se debe considerar comprometedor para el funcionamiento correcto del aparato. La instalación **5** está prohibida por motivos de seguridad.

PLACA CALDERA (B)

Taladrar la placa de cierre de la cámara de combustión tal como se indica en (B). Puede marcarse la posición de los orificios roscados utilizando la junta aislante que se suministra con el quemador.

LONGITUD TUBO LLAMA (C)

La longitud del tubo de llama debe seleccionarse de acuerdo con las indicaciones del fabricante de la caldera y, en cualquier caso, debe ser mayor que el espesor de la puerta de la caldera completa, con el material refractario incluido. Las longitudes, L (mm), disponibles son:

Tubo llama 10)	TECNO 34-GM	TECNO 44-GM
• corto	216	216
• largo*	351	351

* El kit se suministra sobre demanda.

Para calderas con pasos de humos delanteros 13) o con cámara de inversión de llama, colocar una protección de material refractario 11) entre el refractario de la caldera 12) y el tubo de llama 10). Esta protección debe permitir el desplazamiento del tubo de llama. En calderas con frontal refrigerado por agua, no es necesario el revestimiento refractario 11)-12)(C), salvo que lo indique el fabricante de la caldera.

FIJACIÓN DEL QUEMADOR A LA CALDERA (C)

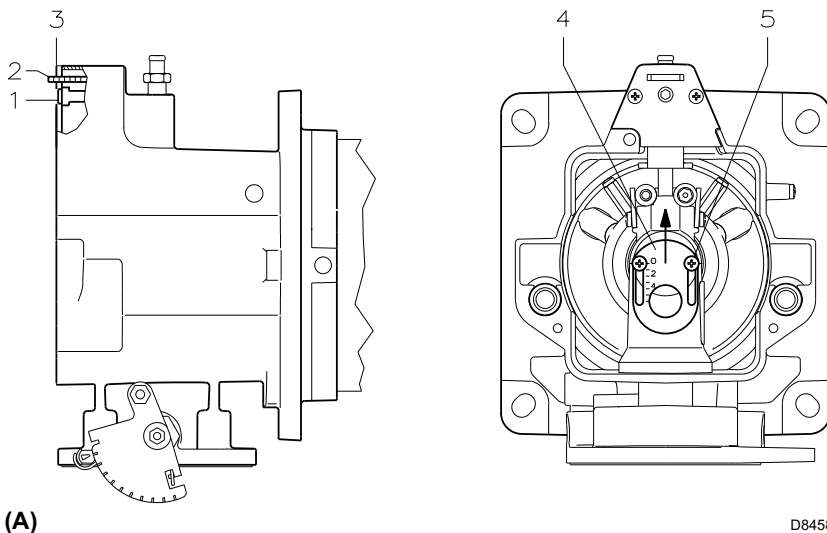
Antes de fijar el quemador a la caldera, verificar (a través de la abertura del tubo de llama) si la sonda y el electrodo de encendido están correctamente posicionados como se muestra en la figura (D).

Separar luego el cabezal de combustión del resto del quemador, fig. (C):

- desenganchar la articulación 4) del sector graduado 5);
- desenroscar los tornillos 2) de las dos guías 3);
- desenroscar los tornillos 1) y desplazar el quemador por las guías 3) unos 100 mm;
- desconectar los cables de la sonda y del electrodo y desplazar todo el quemador.

Fijar el grupo 9)(C) a la placa de la caldera interponiendo la protección aislante 6)(C) suministrada de serie. Utilizar los 4 tornillos que se suministran, después de haber protegido la rosca con algún producto antibloqueo. El acoplamiento del quemador con la caldera debe ser hermético. Si en la verificación anterior, la posición de la sonda o del electrodo no era correcta, desenroscar el tornillo 1)(E), extraer la parte interior 2)(E) del cabezal y calíbrelos. No hacer girar la sonda, sino dejarla como se indica en (D); ya que si se sitúa demasiado cerca del electrodo de encendido podría dañar el amplificador de la caja de control.

⚠ ATENCIÓN
Proceda al montaje de la parte interna 2)(E) del cabezal de combustión apretando el tornillo 1)(E) con par de apriete igual a $4 \div 6 \text{ Nm}$.



(A) D8458

REGULACIÓN DEL CABEZAL DE COMBUSTIÓN

En este punto de la instalación, el tubo de llama y el soporte quemador se fijan a la caldera como se indica en la Fig. (A). De esta manera se agiliza notablemente la regulación del cabezal de combustión.

Regulación aire (A -B)

Girar el tornillo 1)(A) hasta que coincida la señal de la lámina 2)(A) con el plano de la placa 3)(A).

Ejemplo

Quemador TECNO 44-GM, Potencia = 300 kW. Del diagrama (B) se desprende que para la potencia MÁX de 300 kW la regulación del aire se debe situar en la posición 3, habiéndole restado el valor de presión en la cámara. En este caso, la pérdida de presión del cabezal de combustión se facilita en la columna 1 de la pág. 5.

Nota

Si la presión en la cámara es igual a 0 mbar, la regulación del aire se realiza tomando como referencia la línea discontinua del diagrama (B).

Regulación aire central (A - C)

Si la aplicación específica requiere una regulación particular, se puede modificar el caudal de aire central mediante la tuerca 4)(A) hasta la muesca que se indica en el diagrama (C).

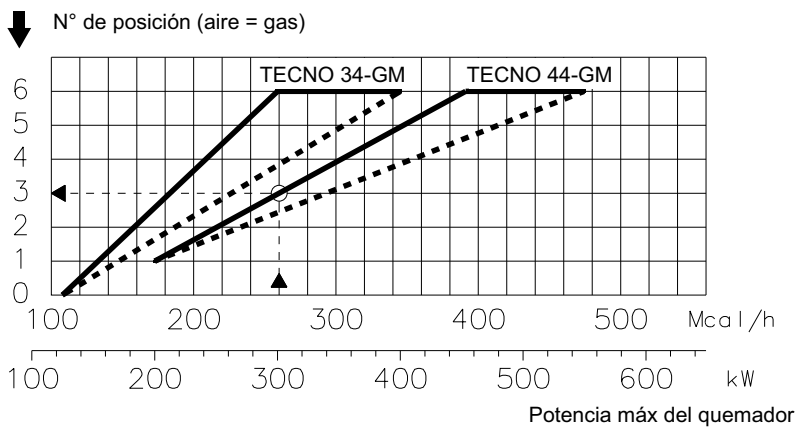
Para realizar esta operación aflojar los tornillos 5)(A) y levantar la tuerca 4)(A). Luego, bloquear nuevamente los tornillos 5)(A).

Finalizada la regulación del cabezal, volver a montar el quemador 4)(D) en las guías 3)(D) a unos 100 mm del collarín 5)(D) - quemador en la posición que muestra la fig. (C)p. 6 - conectar los cables de la sonda y del electrodo y a continuación desplazar el quemador hasta el collarín, quemador en la posición que muestra la fig. (D).

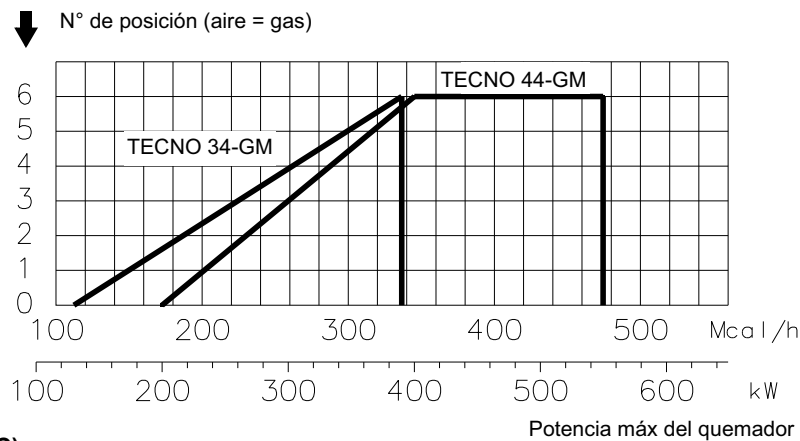
Volver a colocar los tornillos 2) en las guías 3). Fije el quemador al collarín utilizando el tornillo 1).

Atención

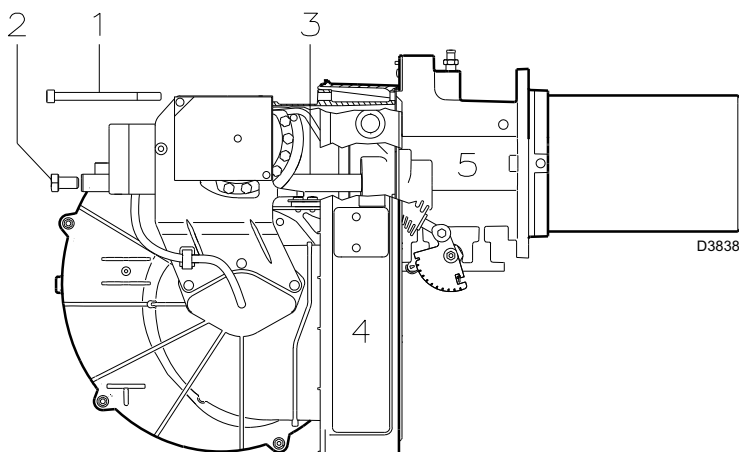
En el momento de cerrar el quemador en las guías, es conveniente tirar suavemente hacia afuera del cable de alta tensión y del de la sonda para controlar la presencia de llama hasta que estén ligeramente tensados.



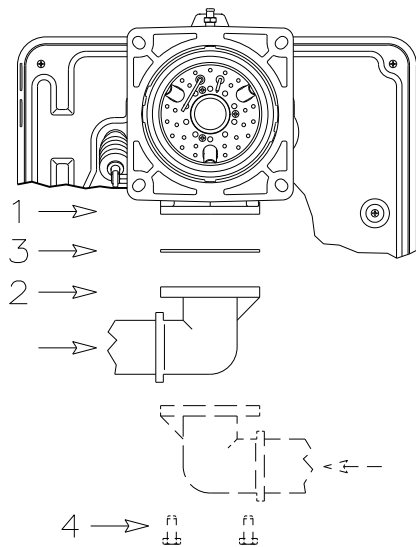
(B) D3837



(C) D8577



(D)



(A)

D3839

LÍNEA ALIMENTACIÓN DE GAS

- La rampa de gas va acoplada a la conexión de gas 1)(A), mediante la brida 2), la junta 3) y los tornillos 4, que se suministran con el quemador.
- La rampa puede llegar por la derecha o por la izquierda, según convenga. ver fig. (A).
- Las electroválvulas del gas deben estar lo más cerca posible del quemador, para asegurar la llegada del gas al cabezal de combustión en el tiempo de seguridad de 3s.

RAMPA DE GAS (B)

Está homologada según la norma EN 676 y se suministra por separado, con el número de referencia que se indica en la tabla (C).

LEYENDA (B)

- 1 - Conducto llegada gas
- 2 - Válvula manual
- 3 - Junta antivibratoria
- 4 - Manómetro con válvula de pulsador
- 5 - Multibloc que incluye:
 - filtro (sustituible)
 - válvula de funcionamiento
 - regulador de presión
- 6 - Presostato gas de mínima
- 7 - Dispositivo de control de la estanqueidad de las válvulas.
Según la norma EN 676, el control de estanqueidad es obligatorio para quemadores con potencia máxima superior a 1200 kW.
- 8 - Junta
- 9 - Registro mariposa de gas
- 10 - Presostato gas de máxima (accesorio)
- 11 - Adaptador rampa de gas-quemador

P1 - Presión en el cabezal de combustión
P2 - Presión por encima de las válvulas/regulador

L - Rampa de gas suministrada por separado, con el N° de Ref. que se indica en la tabla (C)

L1 - A cargo del instalador

LEYENDA TABLA (C)

C.T.= Dispositivo de control de estanqueidad de las válvulas de gas:

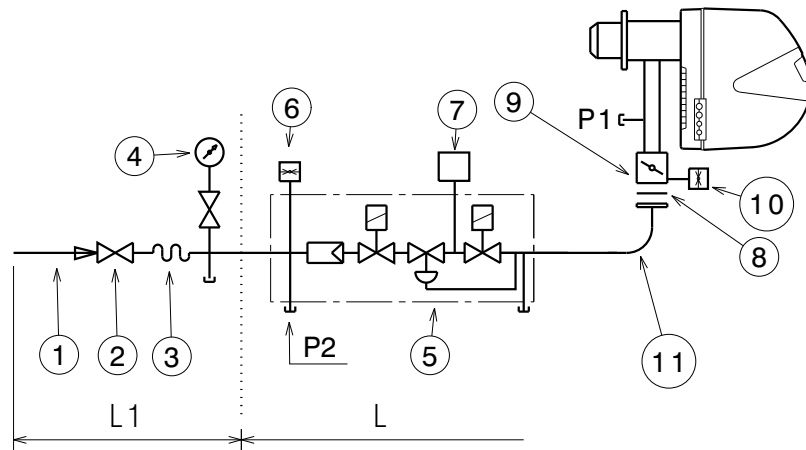
- = Rampa sin dispositivo de control de estanqueidad; dispositivo que se puede pedir por separado, véase columna 7, y ser montado sucesivamente.

7 = Dispositivo de control de estanqueidad válvulas VPS.
Se suministra aparte de la rampa de gas, sobre demanda.

11 = Adaptador rampa-quemador.
Se suministra aparte de la rampa de gas, sobre demanda.

Nota

Para la regulación de la rampa de gas, ver las instrucciones que acompañan a la misma.



(B)

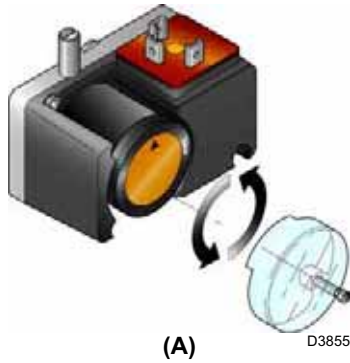
D3791

QUEMADORES Y RAMPAS DE GAS HOMOLOGADAS SEGÚN NORMA EN 676

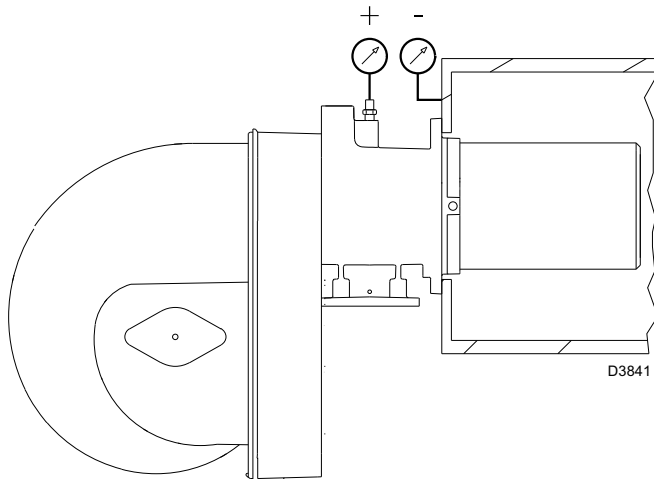
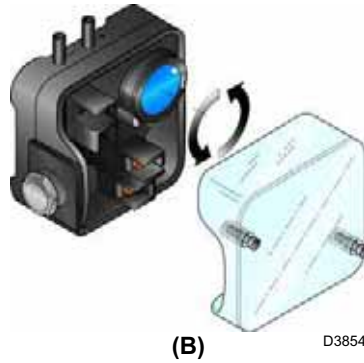
RAMPAS DE GAS L				QUEMADOR		7	11
Código	Modelo	Ø	C.T.	TECNO 34-GM	TECNO 44-GM	Código	Código
3970599	MB-DLE 407 S52	3/4"	-	-	•	-	3000824
3970553	MB-DLE 407 S20	3/4"	-	•	•	143040138	3000824
3970554	MB-DLE 410 S20	1"	-	•	•	143040138	3000824
143040134	MB-DLE 412 S20	1"1/4"	-	•	•	143040138	-
143040148	MB-DLE 415 S20	1"1/2"	-	•	•	143040138	-
143040149	MB-DLE 420 S20	2"	-	•	•	143040138	3000822

(C)

PRESOSTATO GAS DE MÍN.

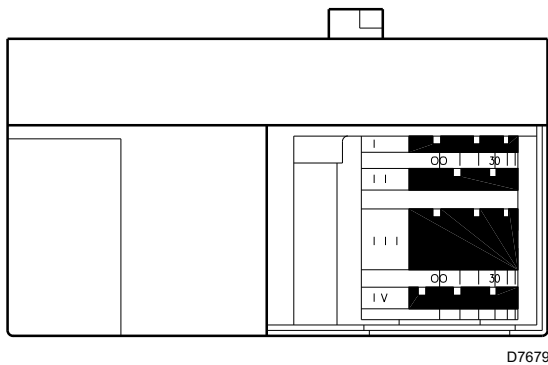


PRESOSTATO AIRE

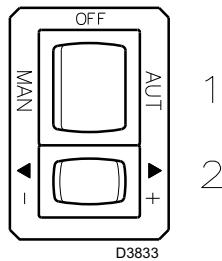


(C)

SERVOMOTOR



(D)



(E)

REGULACIONES PREVIA AL ENCENDIDO

⚠ ATENCION

EL PRIMER ENCENDIDO DEBE SER REALIZADO POR PERSONAL CUALIFICADO Y CON LAS HERRAMIENTAS IDÓNEAS.

La regulación del cabezal de combustión, aire y gas, ya se ha descrito en la pág 7.

Efectuar, además, las siguientes regulaciones:

- Abrir las válvulas manuales situadas antes de la rampa de gas.
- Regular el presostato gas de mínima al inicio de la escala (A).
- Regular el presostato aire al inicio de la escala (B).

- Purgar el aire de la línea de gas. Es aconsejable evacuar el aire purgado al exterior del edificio (mediante un tubo de plástico) hasta notar el olor característico del gas.

- Instalar un manómetro (C) en la toma de presión del collarín.

Sirve para calcular, aproximadamente, la potencia MÁX del quemador mediante las tablas de la pág. 5.

- Conectar en paralelo a las dos electroválvulas de gas VR y VS, dos lámparas o un tester para controlar el momento de la llegada de tensión.

Esta operación no es necesaria si cada una de las electroválvulas va equipada de una luz piloto que señale la presencia de tensión eléctrica.

Antes de poner en marcha el quemador, es conveniente regular la rampa de gas de forma que el encendido se produzca en condiciones de máxima seguridad, es decir, con un pequeño caudal de gas.

SERVOMOTOR (D)

El servomotor regula simultáneamente el registro del aire por la leva de perfil variable y la válvula de mariposa del gas.

El ángulo de rotación del servomotor es igual al ángulo del sector graduado de la válvula de mariposa del gas.

El servomotor gira 90° en 24 segundos.

No modificar la regulación efectuada en fábrica de las 4 levas con que va dotado; verificar simplemente que las levas estén reguladas del siguiente modo:

Leva I : 90°

Limita la rotación máxima. Con el quemador funcionando a la MÁX potencia, la válvula de mariposa del gas debe estar completamente abierta: 90°.

Leva II : 0°

Limita la rotación hacia el mínimo.

Con el quemador parado, el registro de aire y la válvula de mariposa del gas deben estar cerrados: 0°.

Leva III : 15°

Regula la posición de encendido y de la potencia MÍN.

Leva IV : Unidos a la leva III

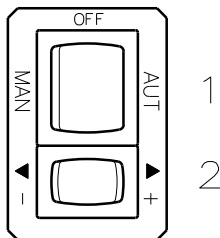
PUESTA EN MARCHA DEL QUEMADOR

Cerrar los termostatos y poner el interruptor 1)(E) en la posición "MAN".

Tan pronto se pone en marcha el quemador, controlar el sentido de giro de la turbina del ventilador a través del visor de llama 17)(A)p.3. Verificar que las lámparas o el tester conectados a las electroválvulas, o las luces piloto de las propias electroválvulas, indiquen ausencia de tensión. Si señalan que hay tensión, parar inmediatamente el quemador y comprobar el conexionado eléctrico.

ENCENDIDO DEL QUEMADOR

Después de haber efectuado las operaciones descritas en el apartado anterior, el quemador debe de encenderse. Si el motor arranca pero no aparece llama y la caja de control se bloquea, rearmarla y efectuar un nuevo intento de puesta en marcha. Si el encendido sigue sin producirse, puede ser debido a que el gas no llega al cabezal de combustión en el tiempo de seguridad de 3 segundos. En tal caso, aumentar el caudal de gas en el encendido. La llegada de gas al quemador puede observarse en el manómetro (C). Una vez efectuado el encendido, se procederá a la regulación completa del quemador.



D3833

(A)

REGULACIÓN DEL QUEMADOR

Para lograr una regulación óptima del quemador, es necesario efectuar un análisis de los gases de combustión en la base de la chimenea.

Hay que regular en secuencia:

- 1 - Potencia de encendido (mínima)
- 2 - Potencia MÁX
- 3 - Potencias intermedias entre MÁX y MÍN
- 4 - Presostato aire
- 5 - Presostato gas de mínima

DETERMINACIÓN DE LA POTENCIA DE ENCENDIDO (MÍNIMA)

Según norma EN 676.

Quemadores con potencia MÁX hasta 120 kW

El encendido puede efectuarse a la potencia máxima de funcionamiento. Ejemplo:

- potencia máxima de funcionamiento: 120 kW
- potencia máxima de encendido : 120 kW

Quemadores con potencia MÁX superior a 120 kW

El encendido debe efectuarse a una potencia reducida respecto a la potencia máxima de funcionamiento.

Si la potencia de encendido no supera los 120 kW, no es necesario hacer ningún cálculo. En cambio, si la potencia supera los 120 kW, la norma establece que su valor sea definido en función del tiempo de seguridad "ts" de la caja de control:

para "ts" = 3s la potencia de encendido debe ser igual o inferior a 1/3 de la potencia máxima de funcionamiento.

Ejemplo:

Potencia MÁX de funcionamiento 450 kW.

La potencia de encendido debe ser igual o inferior a 150 kW con ts = 3s

Para medir la potencia de encendido:

- Desconectar el conector macho-hembra 24)(A)p.3 del cable de la sonda de ionización (el quemador se enciende y se bloquea pasado el tiempo de seguridad).
- Efectuar 10 encendidos con bloqueos consecutivos.
- Leer en el contador la cantidad de gas consumido.

Esta cantidad debe ser igual o inferior a la que nos da la fórmula, para ts = 3s:

$$Vg = \frac{Qa \text{ (caudal máx. quemador) } \times n \times ts}{3600}$$

Vg: volumen erogado en los encendidos realizados (Sm³)

Qa: caudal de encendido (Sm³/h)

n: número de encendidos (10)

ts: tiempo de seguridad (seg.)

Ejemplo para gas G 20 (9,45 kWh/Sm³):

potencia de encendido 150 kW

correspondientes a 15,87 Sm³/h.

Después de 10 encendidos con bloqueo, el caudal de gas medido en el contador debe ser igual o inferior a:

$$Vg = \frac{15,87 \times 10 \times 3}{3600} = 0,132 \text{ Sm}^3$$

1 - POTENCIA DE ENCENDIDO (MÍNIMA)

La potencia MÍN se elige dentro del campo de trabajo que se indica en la pág. 4.

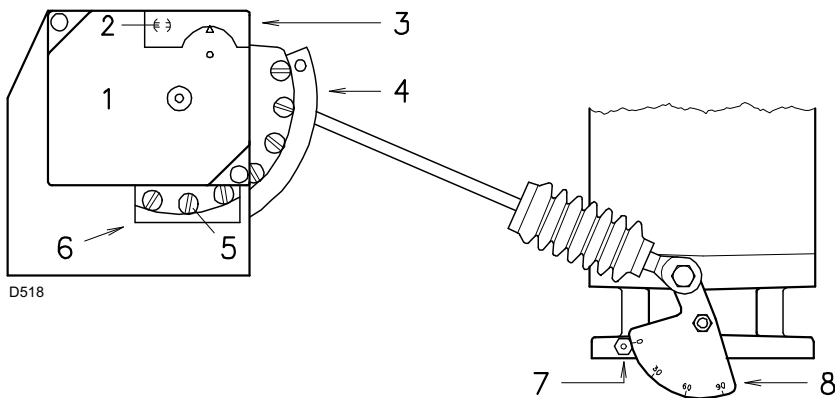
Apretar el botón 2)(A) "disminución de potencia" y mantenerlo oprimido hasta que el servomotor haya cerrado el registro del aire y la válvula de mariposa del gas hasta 15° (ajuste de fábrica).

Regulación del gas

Medir el caudal de gas en el contador.

- Si se desea disminuir, reducir un poco el ángulo de la leva III fig.(B)p.11 mediante cortos desplazamientos consecutivos, es decir, pasando del ángulo de 15° a 13° - 11°....
- Si se desea aumentarlo, pulsar un poco el botón "aumento de potencia" 2)(A) (abrir de 10-15° la válvula de mariposa del gas), aumentar el ángulo de la leva III fig.(B)p.11 mediante cortos desplazamientos consecutivos, es decir, pasando del ángulo de 15° a 17° - 19°....

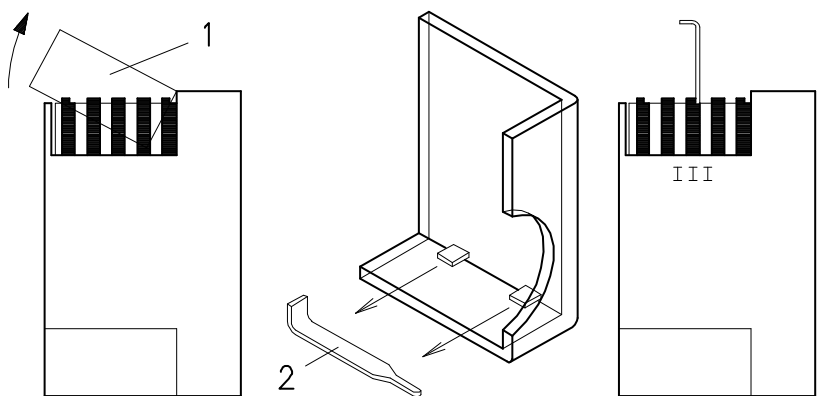
Apretar después el botón "disminución de potencia" hasta situar el servomotor en la posición de mínima apertura y medir el caudal del gas.



D518

- | | |
|-----------------------------------|--|
| 1 Servomotor | 5 Tornillos regulación perfil variable |
| 2 ⊖ Bloqueo / ⊕ Desbloqueo leva 4 | 6 Abertura acceso tornillos 5 |
| 3 Tapa levas | 7 Índice del sector graduado 8 |
| 4 Leva de perfil variable | 8 Sector graduado válvula de mariposa |

(A)



D793

(B)

NOTA

El servomotor sigue la regulación de la leva III sólo cuando se reduce el ángulo de la misma. Si es necesario aumentar el ángulo de la leva, primero hay que incrementar el ángulo del servomotor mediante la tecla "aumento de potencia", luego aumentar el ángulo de la leva III y por último volver a llevar el servomotor a la posición de potencia MÍN con la tecla "disminución de potencia".

Para el reglaje eventual de la leva III, extraer la tapa 1), sujeta a presión, como se indica en la fig. (B), sacar la chaveta 2) situada en el interior e introducirla en el encaje de la leva III.

Regulación del aire

Variar progresivamente el perfil inicial de la leva 4)(A), actuando sobre los tornillos de la leva que aparecen en el interior de la abertura 6)(A). Si es posible, no girar el primer tornillo, dado que es el que se utiliza para cerrar el registro del aire completamente.

2 - POTENCIA MÁX

La potencia MÁX se elige dentro del campo de trabajo que se indica en la pág. 4.

En la descripción anterior, hemos dejado el quemador encendido, funcionando a la potencia MÍN. Apretar ahora el botón 2)(A)p.10 "aumento de potencia" y mantenerlo apretado hasta que el servomotor haya abierto el registro del aire y la válvula de mariposa del gas a 90°.

Regulación del gas

Medir el caudal de gas en el contador.

A título orientativo, puede determinarse mediante las tablas de la pág. 5, mirando la presión del gas en el manómetro, véase fig.(C)p.9, y siguiendo las indicaciones de la pág. 5.

- Si es necesario reducirlo, disminuir la presión del gas a la salida y, si ya está al mínimo, cerrar un poco la válvula de regulación VR.
- Si es necesario aumentarla, incrementar la presión de gas a la salida del regulador.

Regulación del aire

Variar progresivamente el perfil final de la leva 4)(A), actuando sobre los tornillos de la leva que aparecen en el interior de la abertura 6)(A).

- Para aumentar el caudal de aire, enroscar los tornillos.
- Para disminuir el caudal de aire, desenroscar los tornillos.

3 - POTENCIAS INTERMEDIAS

Regulación del gas

No es necesaria ninguna regulación.

Regulación del aire

Pulsar un poco el botón 2)(A)p.10 "aumento de potencia" de forma que un nuevo tornillo 5)(A) aparezca en el interior de la abertura 6)(A) y regular hasta obtener una combustión óptima. Proceder del mismo modo con los demás tornillos.

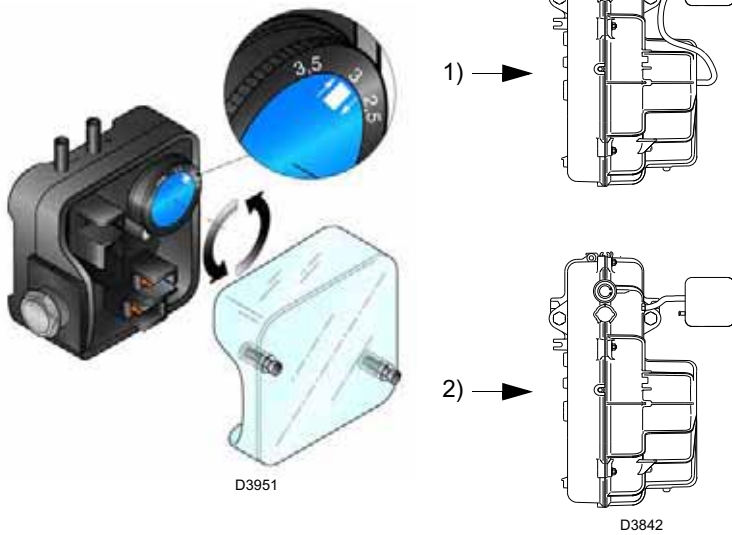
Prestar atención para que la variación del perfil de la leva sea progresiva.

Apagar el quemador a través del interruptor 1)(A)p.10, posición OFF), desbloquear la leva de perfil variable, situando la ranura 2)(A) en posición vertical desde el servomotor, y verificar varias veces, haciendo girar a mano la leva hacia adelante y hacia atrás, que el movimiento sea suave y sin atascos.

Si es posible, intentar no desplazar los tornillos de los extremos de la leva, regulados anteriormente para la abertura del registro del aire a la potencia MÁX y MÍN.

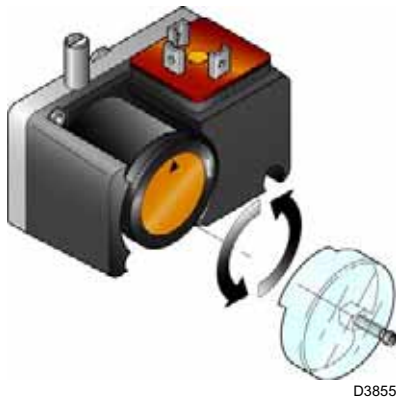
NOTA

Una vez terminada la regulación de las potencias MÁX - MÍN - INTERMEDIAS, volver a verificar el encendido: debe producirse un ruido parecido al de funcionamiento sucesivo. Si se observan pulsaciones, reducir el caudal de encendido.

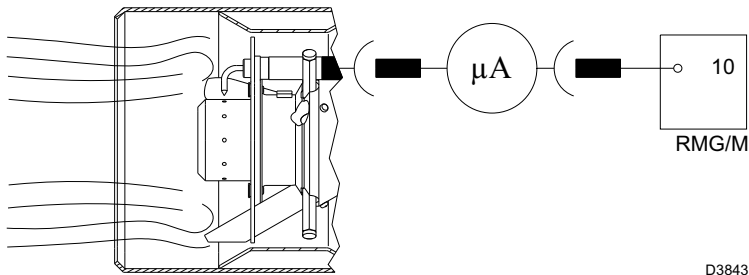


(A)

PRESOSTATO GAS DE MÍNIMA



(B)



(C)

4 - PRESOSTATO AIRE (A)

Efectuar la regulación del presostato de aire, después de haber efectuado todas las demás regulaciones del quemador, con el presostato de aire ajustado al inicio de la escala (A).

Con el quemador funcionando a la potencia MIN, introduzca en la chimenea un analizador de la combustión, cierre lentamente la boca de aspiración del ventilador (por ejemplo con un cartón) hasta que el valor de CO no supere los 100 ppm.

Después gire lentamente la maneta en el sentido de las agujas de reloj hasta que el quemador se bloquee.

A continuación, controle que la flecha indique hacia arriba en la escala graduada (A). Gire nuevamente la maneta en el sentido de las agujas del reloj hasta hacer coincidir el valor indicado en la escala graduada con la flecha indicando hacia abajo (A), se recupera así la histéresis del presostato representada por el campo blanco sobre fondo azul comprendido entre las dos flechas.

Controle ahora el correcto arranque del quemador.

Si el quemador se bloquea de nuevo, girar el botón un poco más, en sentido contrario a las agujas del reloj.

El presostato aire instalado puede funcionar de manera "diferencial" si se conecta con dos tubos véase 1)(A). Si una fuerte depresión en la cámara de combustión, en la fase de preventilación, no permite que el presostato aire conmute, la conmutación se puede obtener aplicando un segundo tubo entre el presostato aire y la boca de aspiración del ventilador. De esta manera el presostato funcionará como presostato diferencial.

5 - PRESOSTATO GAS DE MÍNIMA (B)

Con el quemador funcionando a la potencia MÁX, aumentar la presión de regulación girando lentamente en sentido horario el botón que se facilita a tal efecto, hasta que se pare el quemador.

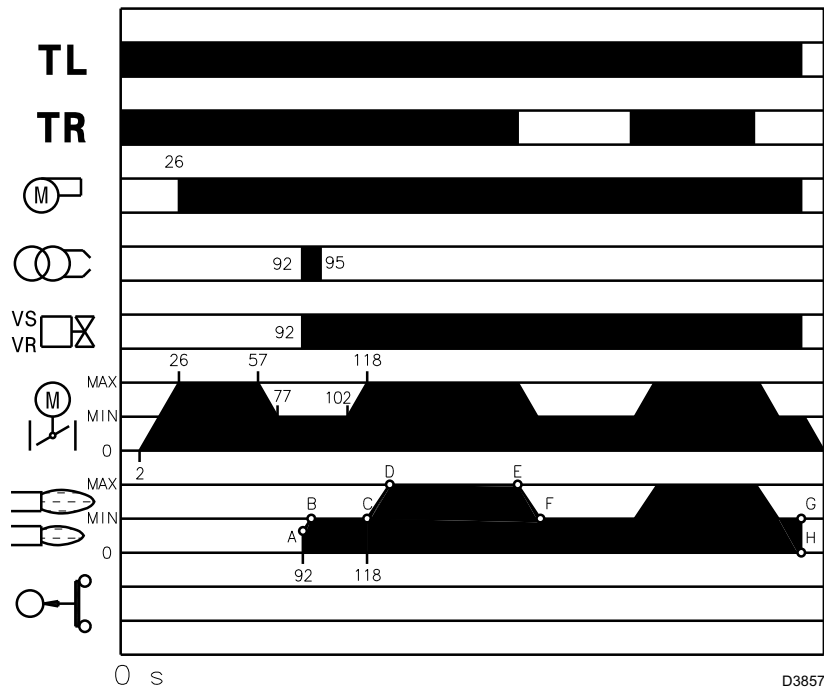
A continuación, girar dicho botón en sentido contrario a las agujas del reloj 5 mbar y repetir el arranque del quemador para verificar la regularidad de funcionamiento.

Si el quemador se para de nuevo, girar el botón en sentido contrario a las agujas del reloj 1 mbar.

CONTROL PRESENCIA LLAMA (C)

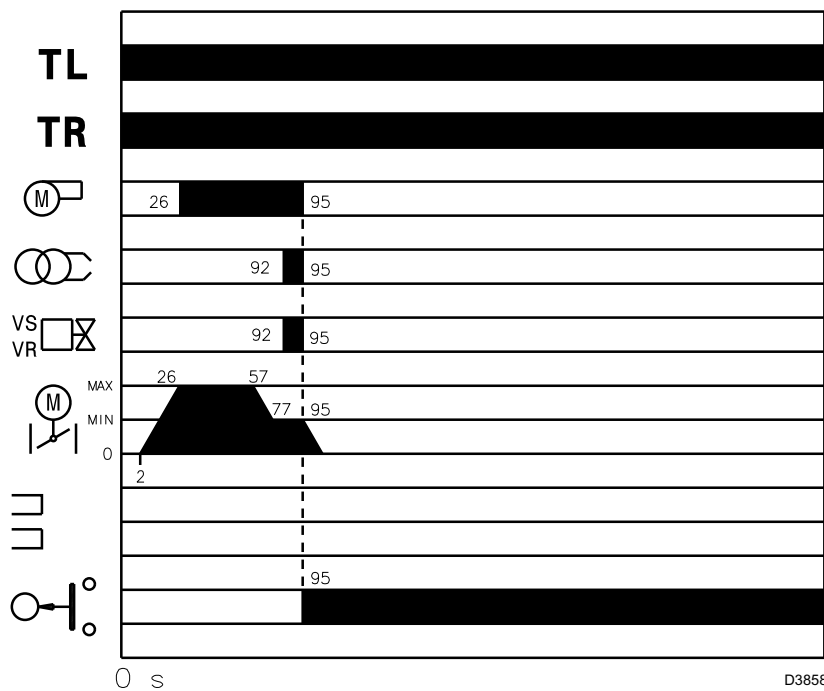
El quemador está dotado de un sistema de ionización para controlar la presencia de la llama. La corriente mínima para el funcionamiento de la caja de control es de 6 μA . El quemador genera una corriente netamente superior, no precisando normalmente ningún control. Sin embargo, si se desea medir la corriente de ionización, es preciso desenchufar el conector macho - hembra 24)(A)p.3 del cable de la sonda de ionización y conectar un microamperímetro de corriente continua de una baja escala de 100 μA . Atención a la polaridad.

ENCENDIDO REGULAR
(n° = segundos desde el instante 0)



(A)

FALTA DE ENCENDIDO



(B)

FUNCIONAMIENTO DEL QUEMADOR

PUESTA EN MARCHA DEL QUEMADOR

- 0s: Cierre termostato/presostato TL.
- 2s: Arranca el programa de la caja de control eléctrica. Se pone en marcha el servomotor: gira 90° hacia la izquierda, es decir, hasta la intervención del contacto en la leva I (D)p. 9.
- 26s: El registro de aire llega a la posición de potencia MAX. Arranque motor ventilador. Comienza la fase de preventilación.
- 57s: El servomotor gira hacia la izquierda, hasta el ángulo regulado en la leva III (D)p. 9 para la MÍN potencia.
- 77s: El registro de aire y la mariposa del gas se sitúan en la potencia MÍN (con leva III)(D)p.9 a 15°).
- 92s: Se genera chispa en el electrodo de encendido. Se abren las electroválvulas de seguridad VS y de regulación VR, apertura rápida. Se enciende la llama, con poca potencia, punto A. Sigue un progresivo aumento de la potencia, apertura lenta de la electroválvula VR, hasta la potencia MÍN, punto B.
- 94s: Cesa la chispa.
- 118s: Termina el ciclo de arranque.

FUNCIONAMIENTO A RÉGIMEN (A)

Quegador si el kit para funcionamiento modulante

Una vez terminado el ciclo de arranque, el mando del servomotor pasa al termostato/presostato TR que controla la presión o la temperatura en la caldera, punto C.

(De todas formas, la caja de control eléctrica sigue controlando la presencia de la llama y la correcta posición de los presostatos aire y gas.

- Si la temperatura o la presión es baja y en consecuencia el termostato TR requiera potencia, el quemador aumenta progresivamente la potencia hasta el valor MÁX (segmento C-D).
- Si luego la temperatura o la presión aumenta hasta la conmutación del termostato TR, el quemador reduce progresivamente la potencia hasta el valor MÍN (segmento E-F). Y así sucesivamente.
- El paro del quemador se produce cuando la demanda de calor es inferior a la generada por el quemador a la potencia MÍN (segmento G-H). El termostato/presostato TL se abre, el servomotor vuelve al ángulo 0°. El registro se cierra completamente para reducir las pérdidas de calor al mínimo.

Quegador con el kit para funcionamiento modulante

Ver el Manual de Instrucciones que acompaña al Regulador.

FALTA DE ENCENDIDO (B)

Si el quemador no se enciende se bloquea en 3s después de la apertura de la válvula gas.

EXTINCIÓN DE LA LLAMA DURANTE EL FUNCIONAMIENTO

Si la llama se apaga accidentalmente durante el funcionamiento, el quemador se bloquea en 1 segundo.


CONTROLES FINALES (con el quemador en funcionamiento):


- desconectar un cable del presostato gas de mínima;
- abrir el termostato/presostato TL;
- abrir el termostato/presostato TS;
- el quemador debe detenerse.
- Desconectar el tubo de aducción aire en el presostato;
- desconectar el cable de la sonda de ionización;


el quemador debe bloquearse.

Comprobar que los bloqueos mecánicos de los dispositivos de regulación estén bien apretados.

MANTENIMIENTO

 El quemador precisa un mantenimiento periódico que debe ser ejecutado por personal especializado **y de conformidad con las leyes y normativas locales.**

 El mantenimiento periódico es fundamental para un buen funcionamiento del quemador; y evita asimismo los consumos de combustible excesivos y, por lo tanto, la emisión de agentes contaminantes.

 Antes de realizar cualquier operación de limpieza o control, apague la alimentación eléctrica del quemador utilizando el interruptor principal del sistema.

Combustión

Efectuar el análisis de los gases de combustión que salen de la caldera. Las diferencias significativas respecto al último análisis indicarán los puntos donde deberán centrarse las operaciones de mantenimiento.

Fugas de gas

Comprobar que no haya fugas de gas en el conducto contador-quemador.

Filtro de gas

Sustituir el filtro del gas cuando esté sucio (véase instrucción rampa).

Cabezal de combustión

Abrir el quemador y verificar que todas las partes del cabezal de combustión estén intactas, no estén deformadas por las altas temperaturas, no tengan suciedad proveniente del ambiente y estén correctamente posicionadas. En caso de duda, desmonte el codo.

Servomotor

Desbloquear la leva 4)(A)p.11, girando 90° la ranura 2)(A)p.11 y controlar manualmente que su rotación, hacia adelante y hacia atrás, se efectúe con facilidad. Bloquear de nuevo la leva 4)p.11.

Quemador

Verificar que no haya un desgaste anormal o tornillos flojos en los mecanismos que controlan el registro del aire y la válvula de mariposa del gas. Igualmente, los tornillos que fijan los cables eléctricos en la regleta del quemador deben estar bien apretados.

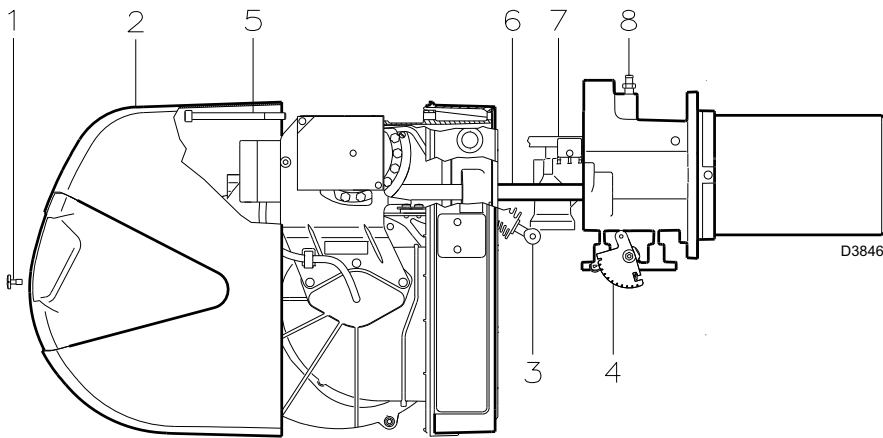
Limpiar exteriormente el quemador, en particular las rótulas y la leva 4)(A)p.11.

Combustión

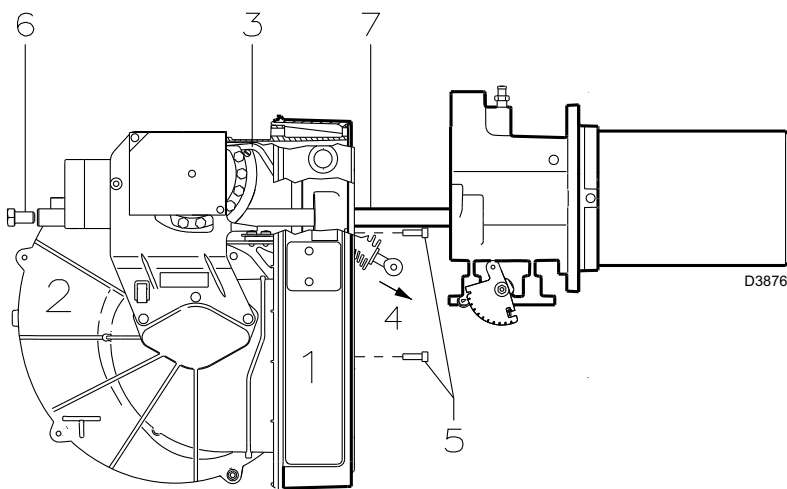
Regular el quemador si los valores de la combustión obtenidos al inicio de la intervención no cumplen las Normas en vigor o no corresponden a una buena combustión.

Anotar en una ficha de control los nuevos valores de la combustión; serán útiles para controles sucesivos.

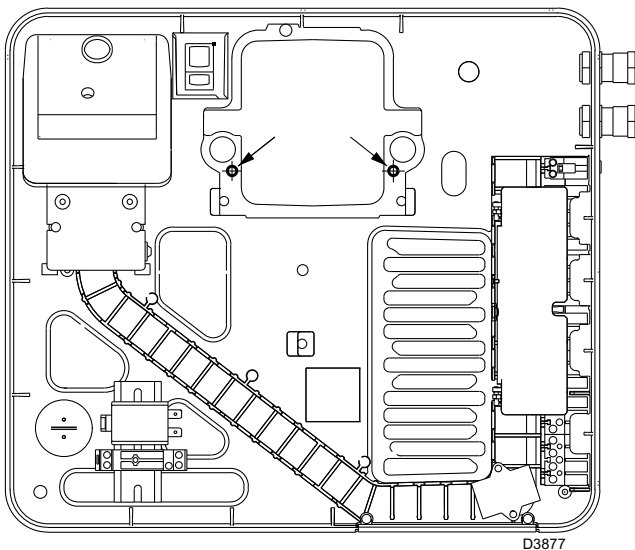
APERTURA DEL QUEMADOR



(A)



(B)



(C)

PARA ABRIR EL QUEMADOR (A):

- Cortar la tensión.
- Quitar el tornillo 1) y extraer la cubierta 2).
- Soltar la rótula 3) del sector graduado 4).
- Quitar el tornillo 5) sólo si el modelo es de cabezal largo, retrase aproximadamente 100 mm el quemador sobre las guías 6). Desconectar los cables de la sonda y del electrodo y desplazar todo el quemador.

En este punto es posible extraer el distribuidor de gas 7), después de haber desenroscado el tornillo 8).

Quite los tornillos 2)(B)p. 6 y enrosque los dos alargadores 25)(A)p.3 suministrados de serie.

Vuelva a apretar los dos tornillos 2)(B)p.6 en la terminal de los alargadores.



ATENCIÓN

Proceda al montaje de la parte interna del cabezal de combustión apretando el tornillo 8)(A) con par de apriete igual a $4 \div 6 \text{ Nm}$.

PARA CERRAR EL QUEMADOR (A):

- Empujar el quemador hasta aproximadamente 100 mm del collarín.
- Volver a conectar los cables y desplazar el quemador hasta que haga tope.
- Volver a colocar el tornillo 5) y tirar delicadamente hacia afuera los cables de sonda y electrodo, hasta tensarlos ligeramente.
- Volver a enganchar la rótula 3) en el sector graduado 4).
- En los modelos de cabezal largo, desenrosque los alargadores y vuelva a colocarlos en su alojamiento; atornille los tornillos 2)(C)p.6 a las guías.
- Volver a colocar el envolvente 2) y fijarlo con el tornillo 1).

MANTENIMIENTO CUADRO ELÉCTRICO

Si es necesario el mantenimiento del cuadro eléctrico 1)(B) se puede retirar sólo el grupo de ventilación 2)(B) y permitir así un más cómodo acceso a los componentes eléctricos.

Con el quemador abierto como en la fig. (A), desenganche el tirante 3)(B), quitando los tornillos de la leva de perfil variable, y extraerlo de la extremidad 4)(B).

Desconecte ahora los cableados del presostato aire, servomotor y motor ventilador.

Retire después los tres tornillos 5)(B) que se encuentran en la chapa de protección.

Quitando los dos tornillos 6)(B) se puede extraer el grupo de ventilación 2)(B) de las guías 7)(B).

Por último, se pueden usar 2 de los 3 tornillos 5)(B) para fijar el cuadro eléctrico al collarín, en los puntos indicados en la figura fig. (C), y realizar a continuación las operaciones de mantenimiento.

DIAGNOSIS PROGRAMA DE ARRANQUE

Durante el programa de arranque, las indicaciones se explican en la siguiente tabla:

TABLA CÓDIGO COLOR	
Secuencias	Código color
Preventilación	● ● ● ● ● ● ● ● ● ●
Fase de encendido	● ○ ● ○ ● ○ ● ○ ●
Funcionamiento con llama ok	□ □ □ □ □ □ □ □ □ □
Funcionamiento con señal de llama débil	□ ○ □ ○ □ ○ □ ○ □
Alimentación eléctrica inferior a ~ 170V	● ▲ ● ▲ ● ▲ ● ▲ ●
Bloqueo	▲ ▲ ▲ ▲ ▲ ▲ ▲ ▲ ▲
Luz extraña	▲ □ ▲ □ ▲ □ ▲ □ ▲
Legenda:	○ Apagado ● Amarillo □ Verde ▲ Rojo

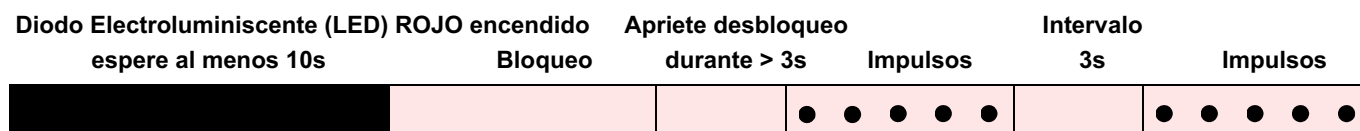
DESBLOQUEO CAJA DE CONTROL Y USO DIAGNOSIS

La caja de control suministrada de serie tiene una función diagnóstica mediante la que es posible individualizar fácilmente las posibles causas de un mal funcionamiento (indicación: **DIODO ELECTROLUMINISCENTE (LED) ROJO**).

Para utilizar tal función, hay que esperar por lo menos 10 segundos desde el instante de la puesta en seguridad (**bloqueo**) y apretar después el botón de desbloqueo.

La caja de control genera una secuencia de impulsos (después de un segundo) que se repite a intervalos constantes de 3 segundos.

Una vez controlado el número de destellos e identificada la posible causa, hay que poner en cero el sistema manteniendo apretado el botón durante un tiempo comprendido entre 1 y 3 segundos.



A continuación se enumeran las metodologías posibles para realizar el desbloqueo de la caja de control y para usar la diagnosis.

DESBLOQUEO CAJA DE CONTROL

Para desbloquear la caja de control proceder de la siguiente manera:

- Apretar el botón durante un tiempo comprendido entre 1 y 3 segundos.
El quemador vuelve a arrancar después de una pausa de 2 segundos desde haber soltado el botón.
En caso de que el quemador no vuelva arrancar, es necesario controlar el cierre del termostato límite.

DIAGNOSIS VISUAL

Indica la tipología de avería del quemador que conlleva el bloqueo.

Para visualizar la diagnosis, proceder de la siguiente manera:

- Mantener apretado el botón durante más de 3 segundos desde la condición de led rojo fijo (bloqueo quemador).
El final de la operación se indicará con una luz intermitente amarilla.
Suelte el botón cuando comiencen los destellos amarillos. El número de destellos indica la causa del mal funcionamiento según la codificación indicada en la tabla de la pág. 17.

DIAGNOSIS SOFTWARE

Realiza el análisis de la vida del quemador mediante una conexión óptica a una PC indicando sus horas de funcionamiento, número y tipologías de bloqueos, número de serie de la caja de control, etc...

Para visualizar la diagnosis, proceder de la siguiente manera:

- Mantener apretado el botón durante más de 3 segundos desde la condición de led rojo fijo (bloqueo quemador).
El final de la operación se indicará con una luz intermitente amarilla.
Soltar el botón durante 1 segundo y apretarlo de nuevo después durante más de 3 segundos hasta que aparezca una intermitencia posterior de color amarillo.
Al soltar el botón el led rojo se iluminará de forma intermitente con una frecuencia elevada: sólo entonces será posible introducir la conexión óptica.

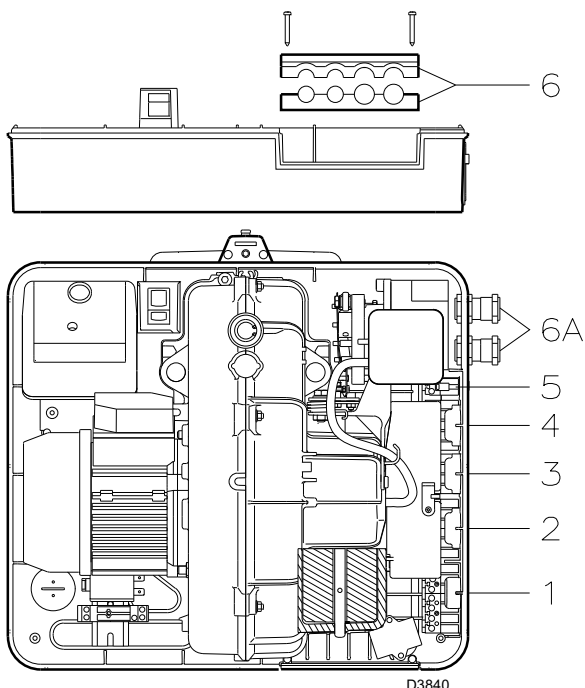
Después de haber realizado la operación es necesario restablecer el estado inicial de la caja de control mediante el procedimiento de desbloqueo arriba descrito.

PRESIÓN EN EL BOTÓN	ESTADO DE LA CAJA DE CONTROL
De 1 a 3 segundos	Desbloqueo de la caja de control sin visualizar la diagnosis visual.
más de 3 segundos	Diagnosis visual de la condición de bloqueo: (relampagueo led con intermitencia de un segundo).
Más de 3 segundos desde la condición de diagnosis visual	Diagnosis software mediante ayuda de interfaz óptica y PC (posibilidad de observar las horas de funcionamiento, las anomalías, etc..)

La secuencia de los impulsos emitidos por la caja de control identifica las posibles tipologías de averías listadas en la tabla de la pág. 17.

SEÑAL	ANOMALÍA	CAUSA PROBABLE	SOLUCIÓN
2 destellos ● ●	Una vez superada la pre-ventilación y el tiempo de seguridad el quemador se bloquea sin la aparición de la llama	1 - La rampa deja pasar poco gas 2 - La rampa no se abre 3 - Presión del gas demasiado baja 4 - Electrodo de encendido mal regulado 5 - Electrodo a masa por rotura aislamiento 6 - Cable alta tensión defectuoso 7 - Cable de alta tensión deformado por la alta temperatura 8 - Transformador de encendido defectuoso 9 - Conexiones eléctricas válvulas o transformador errado 10 - Caja de control defectuosa 11 - Una válvula antes de la rampa de gas, cerrada 12 - Aire en las tuberías 13 - Las rampas no conectadas o con bobina interrumpida	Controlar la regulación en el Multibloc Sustituir la bobina Controlar la regulación en el Multibloc Regularlo; ver fig. (D) pag. 6 Sustituirlo Sustituirlo y protegerlo Sustituirlo Controlarlos Sustituirla Abrirla Purgarlo Controlar conexiones o sustituir bobina
3 destellos ● ● ●	El quemador no se enciende y aparece el bloqueo	14 - El presostato de aire en posición de funcionamiento	Regularlo o sustituirlo
	El quemador se enciende y después se detiene bloqueado	El presostato de aire no conmuta por presión de aire insuficiente: 15 - Presostato de aire mal regulado 16 - Tubo toma presión aire del presostato obstruido 17 - Cabezal mal regulado 18 - Alta depresión en el hogar	Regularlo o sustituirlo Limpiarlo Regularlo Conectar presostato aire a la aspiración del ventilador
	Bloqueo durante la pre-ventilación	19 - Condensador defectuoso (TECNO 34-GM) 20 - Interruptor remoto mando motor defectuoso (TECNO 44-GM) 21 - Motor eléctrico defectuoso 22 - Bloqueo motor (TECNO 44-GM)	Sustituirlo Sustituirlo Sustituirlo Desbloquear el relé a la vuelta de las tres fases
4 destellos ● ● ● ●	El quemador se enciende y después se detiene bloqueado	23 - Permanencia de la llama en el cabezal de combustión o simulación de llama	Eliminar permanencia de llama
	Bloqueo al pararse el quemador	24 - Permanencia de la llama en el cabezal de combustión o simulación de llama	Eliminar permanencia de llama
7 destellos ● ● ● ● ● ● ●	El quemador se bloquea inmediatamente después de la aparición de la llama	25 - La rampa deja pasar poco gas 26 - Sonda de ionización mal regulada 27 - Ionización insuficiente (inferior a 5 µA) 28 - Sonda a masa 29 - Insuficiente toma a tierra del quemador 30 - Conexiones de fase y neutro invertidos	Controlar la regulación en el Multibloc Regularla; ver fig. (D) pag. 6 Controlar posición sonda Separarla o sustituir cable Controlar toma a tierra Invertir
	Bloqueo del quemador en el paso entre 1° y 2° estadio o entre 2° y 1° estadio	31 - Demasiado aire o poco gas	Regular aire y gas
	El quemador se bloquea durante el funcionamiento	32 - Sonda o cable ionización a masa 33 - Presostato de aire averiado	Sustituir la(s) pieza(s) deteriorada(s) Sustituirlo
10 destellos ● ● ● ● ● ● ● ●	El quemador no se enciende y aparece el bloqueo	34 - Conexión eléctrico incorrecto	Comprobarlo
	El quemador se bloquea	35 - Caja de control defectuosa	Sustituirla
Ningún relampagueo	El quemador no se pone en marcha	36 - Falta tensión eléctrica 37 - Un termostato/presostato de límite o de seguridad abierto 38 - Fusible de línea interrumpido 39 - Caja de control defectuosa 40 - Falta de gas 41 - Presión de gas en red insuficiente 42 - El presostato gas de mínima no cierra 43 - Servomotor no se sitúa en la posición St1	Cerrar interruptores; comprobar conexionado Regularlo o sustituirlo Sustituirlo Sustituirla Abrir válvulas manuales entre contador y la rampa Contacte con la COMPAÑÍA DE GAS Regularlo o sustituirlo Sustituirlo
	El quemador sigue repitiendo el ciclo de arranque sin bloquearse	44 - La presión de gas en la red está cercana al valor que se ha regulado el presostato gas de mínima. La pérdida repentina de presión que se produce al abrirse de la válvula provoca la abertura temporal del propio presostato, que cierre la válvula rápidamente y se pare el quemador. La presión vuelve a aumentar, el presostato se cierra y hace que se repita el ciclo de puesta en marcha. Y así sucesivamente.	Reducir la presión de actuación del presostato gas de mínima Sustituir el cartucho del filtro de gas
	Encendido con pulsaciones	45 - Cabezal mal regulado 46 - Electrodo de encendido mal regulado 47 - Registro ventilador mal regulado; demasiado aire 48 - Potencia de encendido demasiado elevada	Regularlo; ver pag.7 Regularlo; ver fig. (D) pag. 6 Regularlo Reducirla
	El quemador no pasa al 2° estadio	49 - Termostato/presostato TR no cierre 50 - Caja de control defectuosa 51 - Servomotor defectuoso	Regularlo o sustituirlo Sustituirla Sustituirlo
	Quemador detenido con el registro de aire abierto	52 - Servomotor defectuoso	Sustituirlo

APÉNDICE



Conexión eléctrica



NOTAS

Las conexiones eléctricas se deben realizar según las normas vigentes del país de destino y por personal cualificado.

Riello S.p.A. declina toda responsabilidad por modificaciones o conexiones diferentes de las indicadas en estos esquemas.

Utilizar cables flexibles según norma EN 60 335-1.

Todos los cables que se conecten al quemador deben pasar por los pasacables.

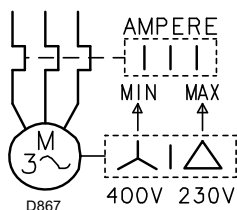
El uso de los pasacables se puede realizar de formas diferentes; a modo de ejemplo, indicamos la forma siguiente:

TECNO 34-GM

- 1- Conector hembra de 7 contactos para alimentación monofásica, termostato/presostato TL
- 2- Conector hembra de 6 contactos para válvula de gas, presostato gas o dispositivo para el control de estanqueidad válvulas
- 3- Conector hembra de 4 contactos para termostato/presostato TR
- 4- Conector hembra de 5 contactos no utilizada
- 5- Conector hembra de 2 contactos para accesorio desbloqueo caja de control a distancia
- 6 - 6A Predisposiciones para racores (Agujerear en caso de necesidad de los racores 6A)

TECNO 44-GM

- 1- Conector hembra de 7 contactos para alimentación monofásica, termostato/presostato TL
- 2- Conector hembra de 6 contactos para válvula de gas, presostato gas o dispositivo para el control de estanqueidad válvulas
- 3- Conector hembra de 4 contactos para termostato/presostato TR
- 4- Conector hembra de 5 contactos para la alimentación trifásica
- 5- Conector hembra de 2 contactos para accesorio desbloqueo caja de control a distancia
- 6 - 6A Predisposiciones para racores (Agujerear en caso de necesidad de los racores 6A)



CALIBRACIÓN RELÉ TÉRMICO (TECNO 44-GM)

Sirve para evitar que se queme el motor por un fuerte aumento del consumo debido a la ausencia de una fase.

- Si el motor es alimentado en estrella, **400V**, el cursor debe situarse en "MIN".
- Si el motor es alimentado a triángulo, **230V**, el cursor debe situarse en "MAX".

Aunque la escala del relé térmico no comprenda el consumo nominal del motor a 400 V, la protección está igualmente asegurada.

NOTAS

- El modelo TECNO 44-GM sale de fábrica previsto para una alimentación eléctrica de **400V**. Si la alimentación es a **230 V**, cambiar el conexionado del motor (de estrella a triángulo) y la regulación del relé térmico.
- Los quemadores TECNO 34-GM & 44-GM han sido homologados para funcionar de modo intermitente. Ello significa que deben pararse "por Norma" al menos una vez cada 24 horas para permitir que la caja de control efectúe una verificación de la eficacia al arranque. Normalmente la detención del quemador está asegurada por el termostato/presostato de la caldera. Si no fuese así, debería colocarse en serie con el interruptor IN, un interruptor horario que parase el quemador al menos una vez cada 24 horas.
- Los quemadores TECNO 34-GM & 44-GM salen de fábrica preparados para el funcionamiento 2 llamas y por tanto se debe conectar el termostato/presostato TR. En cambio, si se desea que el quemador tenga un funcionamiento monoestadio, introducir, en sustitución del termostato/presostato TR, un puente entre los bornes T6 - T7 del conector macho X4.

FUNCIONAMIENTO MODULANTE

Si se conectan los Kit regulador de potencia RWF40 o del convertidor 0...10V / 4...20mA, en señal a 3 puntos, se debe retirar el termostato/presostato TR.

Retire también el termostato/presostato TL exclusivamente mediante el regulador RWF 40.



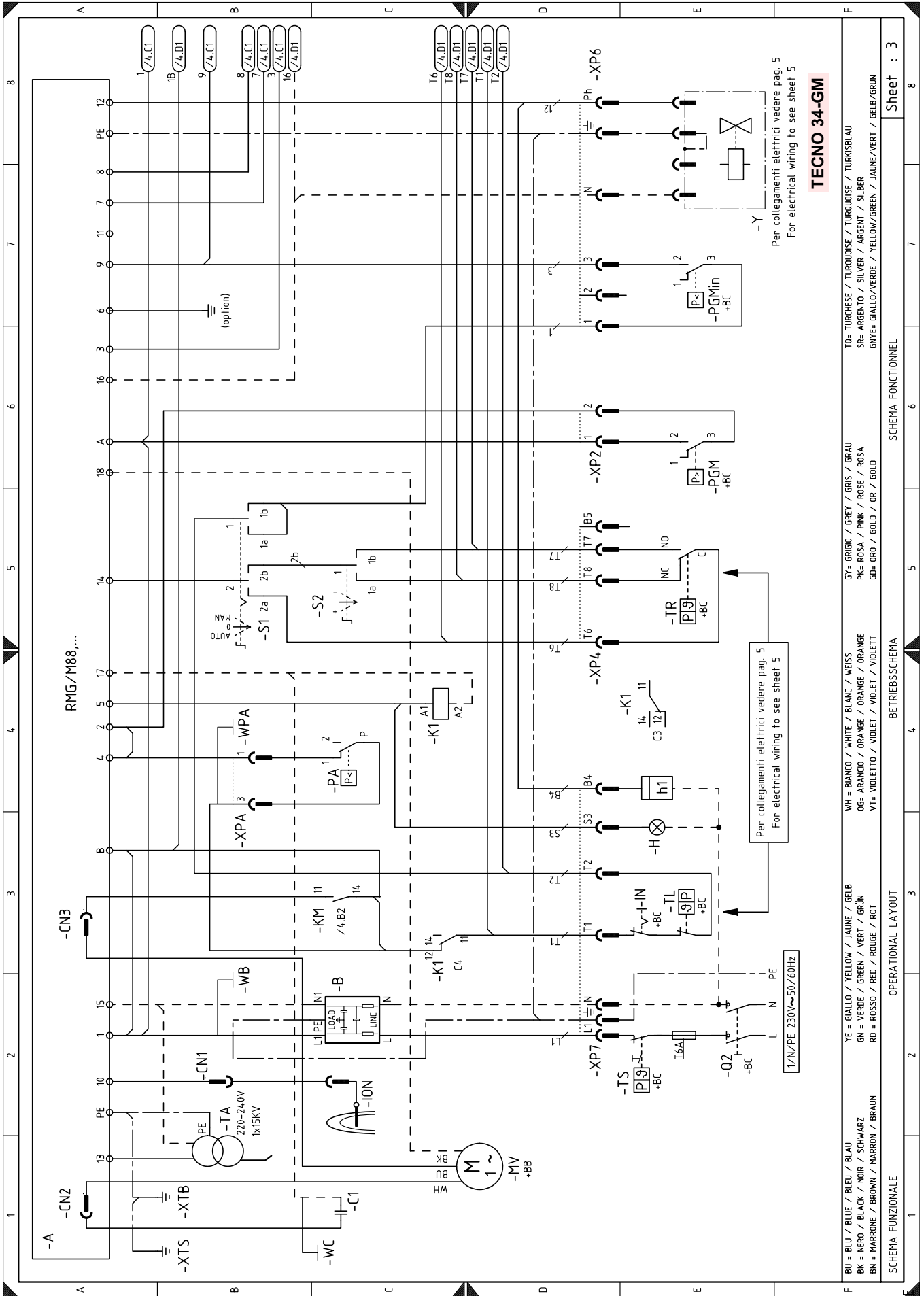
ATENCIÓN:

- No invertir el neutro con la fase en la línea de alimentación eléctrica. la inversión provocaría un bloqueo por fallo en el encendido.
- Sustituir los componentes sólo con recambios originales.

Esquema cuadro eléctrico - Esquema quadro eléctrico
Electrical panel layout

1		ÍNDICE - ÍNDICE - INDEX
2		Indicación referencias - Indicação das referências Indication of references
3	TECNO 34-GM TECNO 44-GM	Esquema funcional - Esquema funcional Functional layout
4	TECNO 34-GM TECNO 44-GM	Esquema funcional - Esquema funcional Functional layout
5	TECNO 34-GM TECNO 44-GM	Conexiones eléctricas a cargo del instalador - Ligações eléctricas pelo instalador Electrical wiring is the responsibility of the installation engineer
6	TECNO 34-GM TECNO 44-GM	Conexiones eléctricas kit - Ligações eléctricas kit Kit electrical wiring
7	TECNO 34-GM TECNO 44-GM	Esquema funcional RWF 40 - Esquema funcional RWF 40 Functional layout RWF 40Kit electrical wiring

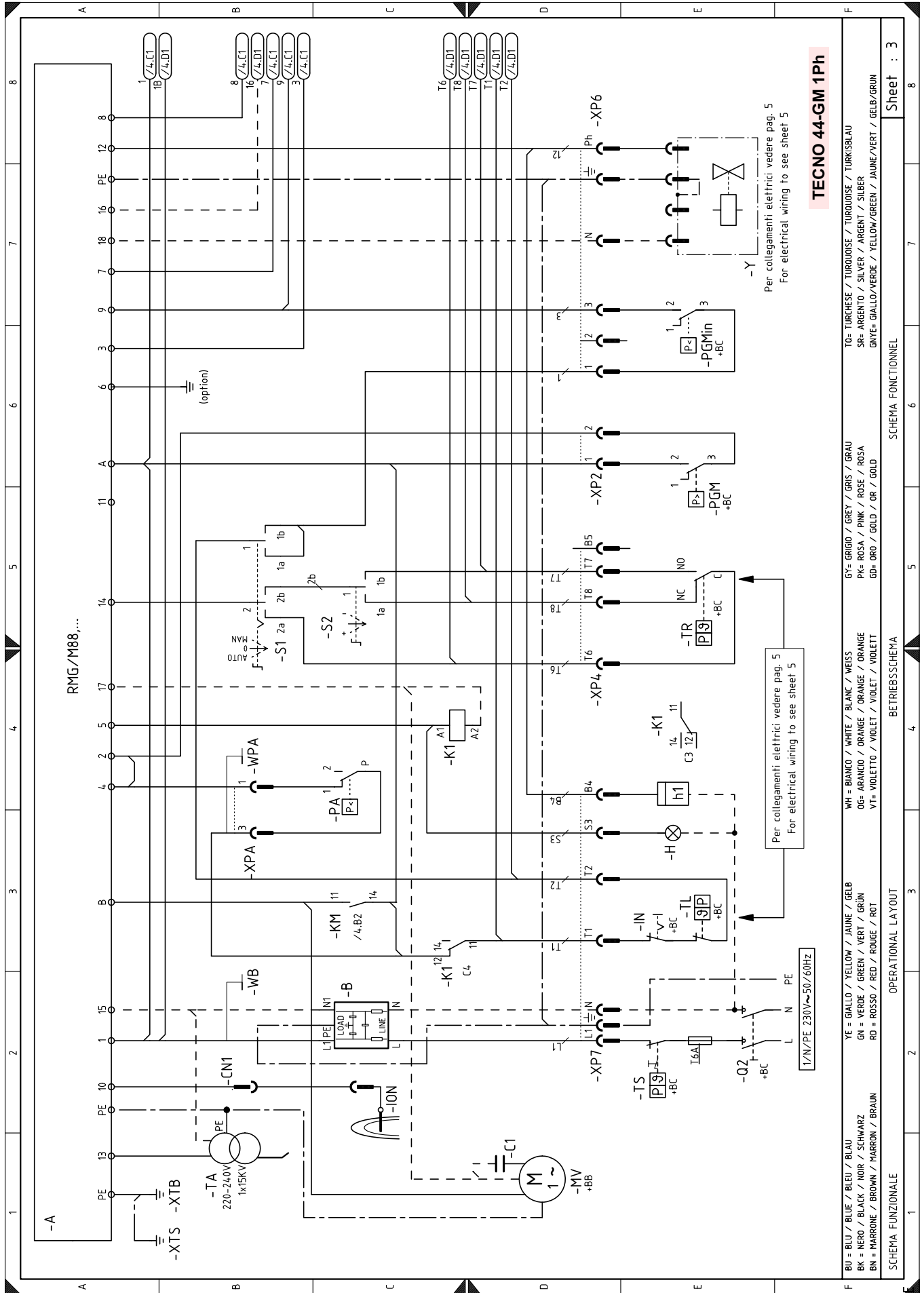
2	Indicación referencias - Indicação das referências - Indication of references
<p style="text-align: center;">/1.A1</p> <p style="text-align: center;">N. Folio - N. Folha - Sheet no.</p> <p style="text-align: center;">Coordenadas - Coordenadas - Co-ordinates</p>	



TECNO 34-GM

Per collegamenti elettrici vedere pag. 5
For electrical wiring to see sheet 5

BU = BLU / BLUE / BLEU / BLAU	YE = GIALLO / YELLOW / JAUNE / GELB	GY = GRIGIO / GREY / GRIS / GRAU	TO = Turchese / TURquoise / TURKOISE / TURKISBLAU
BK = NERO / BLACK / NOIR / SCHWARZ	GN = VERDE / GREEN / VERT / GRÜN	PK = ROSA / PINK / ROSE / ROSA	SR = ARGENTO / SILVER / ARGENT / SILBER
BN = MARRONE / BROWN / MARRON / BRAUN	RD = ROSSO / RED / ROUGE / ROT	GD = ORO / GOLD / OR / GOLD	GR = GIALLO/VERDE / YELLOW/GREEN / JAUNE/VERT / GELB/GRÜN
SCHEMA FUNZIONALE		SCHEMA FONCTIONNEL	
OPERATIONAL LAYOUT		BETRIEBSSCHEMA	

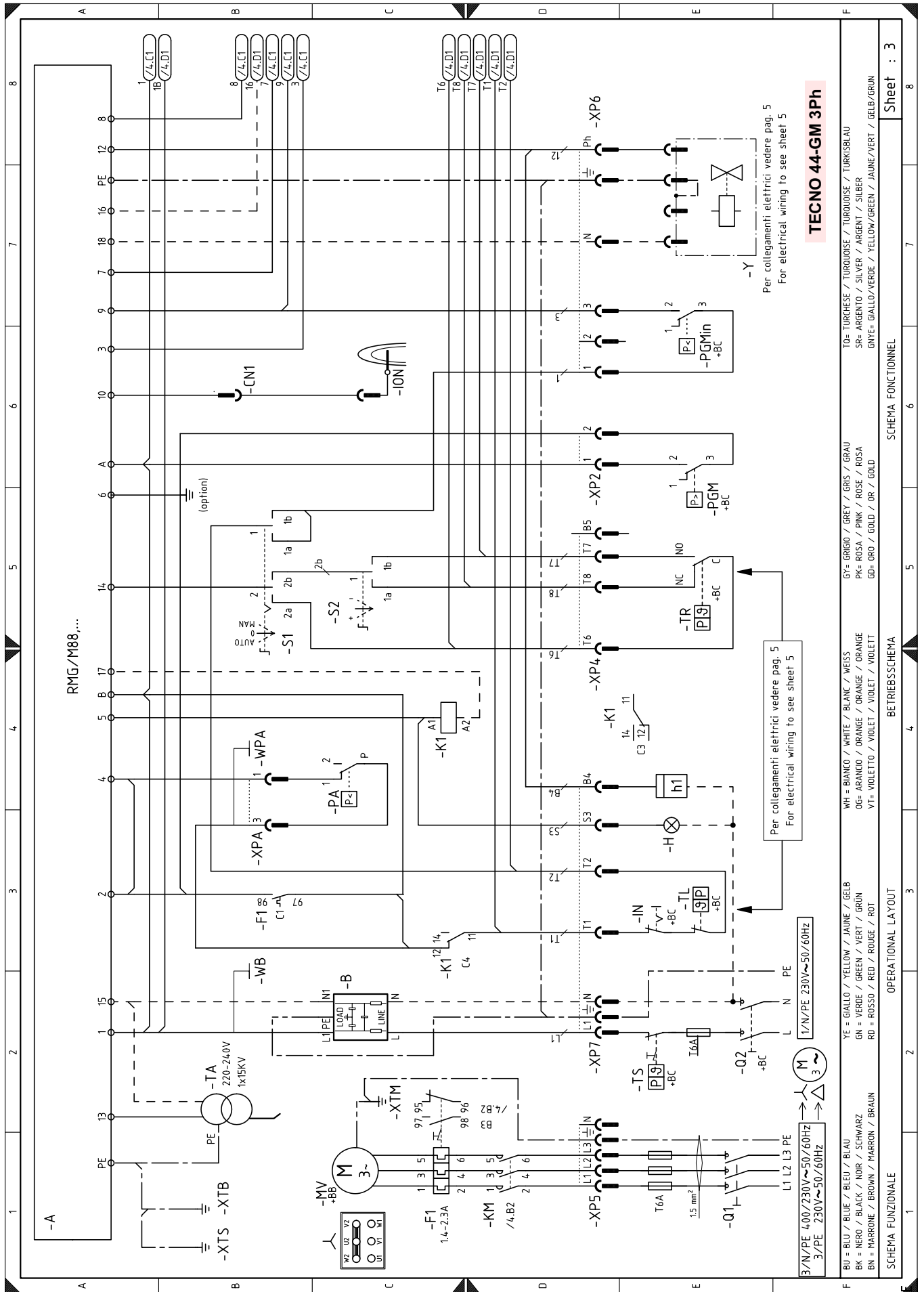


TECNO 44-GM 1Ph

F BU = BLU / BLUE / BLEU / BLAU
 BK = NERO / BLACK / NOIR / SCHWARZ
 BN = MARRONE / BROWN / MARRON / BRAUN
 YE = GIALLO / YELLOW / JAUNE / GELB
 GN = VERDE / GREEN / VERT / GRÜN
 RD = ROSSO / RED / ROUGE / ROT
 WH = BIANCO / WHITE / BLANK / WEISS
 OG = ARANCIO / ORANGE / ORANGE / ORANGE
 VT = VIOLETTO / VIOLET / VIOLET / VIOLETT
 GY = GRIGIO / GREY / GRIS / GRAU
 PK = ROSA / PINK / ROSE / ROSA
 GD = ORO / GOLD / OR / GOLD
 TO = TURCHESE / TURQUOISE / TURQUOISE / TURKISBLAU
 SR = ARGENTO / SILVER / ARGENT / SILBER
 GNYE = GIALLO/VERDE / YELLOW/GREEN / JAUNE/VERT / GELB/GRÜN

SCHEMA FUNZIONALE OPERATIONAL LAYOUT BETRIEBSSCHEMA SCHEMA FONCTIONNEL

Sheet : 3



TECNO 44-GM 3Ph

Per collegamenti elettrici vedere pag. 5
For electrical wiring to see sheet 5

Per collegamenti elettrici vedere pag. 5
For electrical wiring to see sheet 5

Per collegamenti elettrici vedere pag. 5
For electrical wiring to see sheet 5

Per collegamenti elettrici vedere pag. 5
For electrical wiring to see sheet 5

Per collegamenti elettrici vedere pag. 5
For electrical wiring to see sheet 5

BU = BLU / BLUE / BLEU / BLAU	WH = BIANCO / WHITE / BLANK / WEISS	GY = GRIGIO / GREY / GRIS / GRAU	TO = TURCHESE / TURDOISE / TURKISBLAU
BK = NERO / BLACK / NOIR / SCHWARZ	OG = ARANCIO / ORANGE / ORANGE / ORANGE	PK = ROSA / PINK / ROSE / ROSA	SR = ARGENTO / SILVER / ARGENT / SILBER
BN = MARRONE / BROWN / MARRON / BRAUN	VT = VIOLETTO / VIOLET / VIOLET / VIOLETT	GD = ORO / GOLD / OR / GOLD	GN = VERDE / GREEN / VERT / GRÜN
	YE = GIALLO / YELLOW / JAUNE / GELB		RD = ROSSO / RED / ROUGE / ROT

SCHEMA FUNZIONALE

OPERATIONAL LAYOUT

BETRIEBSSCHEMA

SCHEMA FONCTIONNEL

OPERATIONAL LAYOUT

BETRIEBSSCHEMA

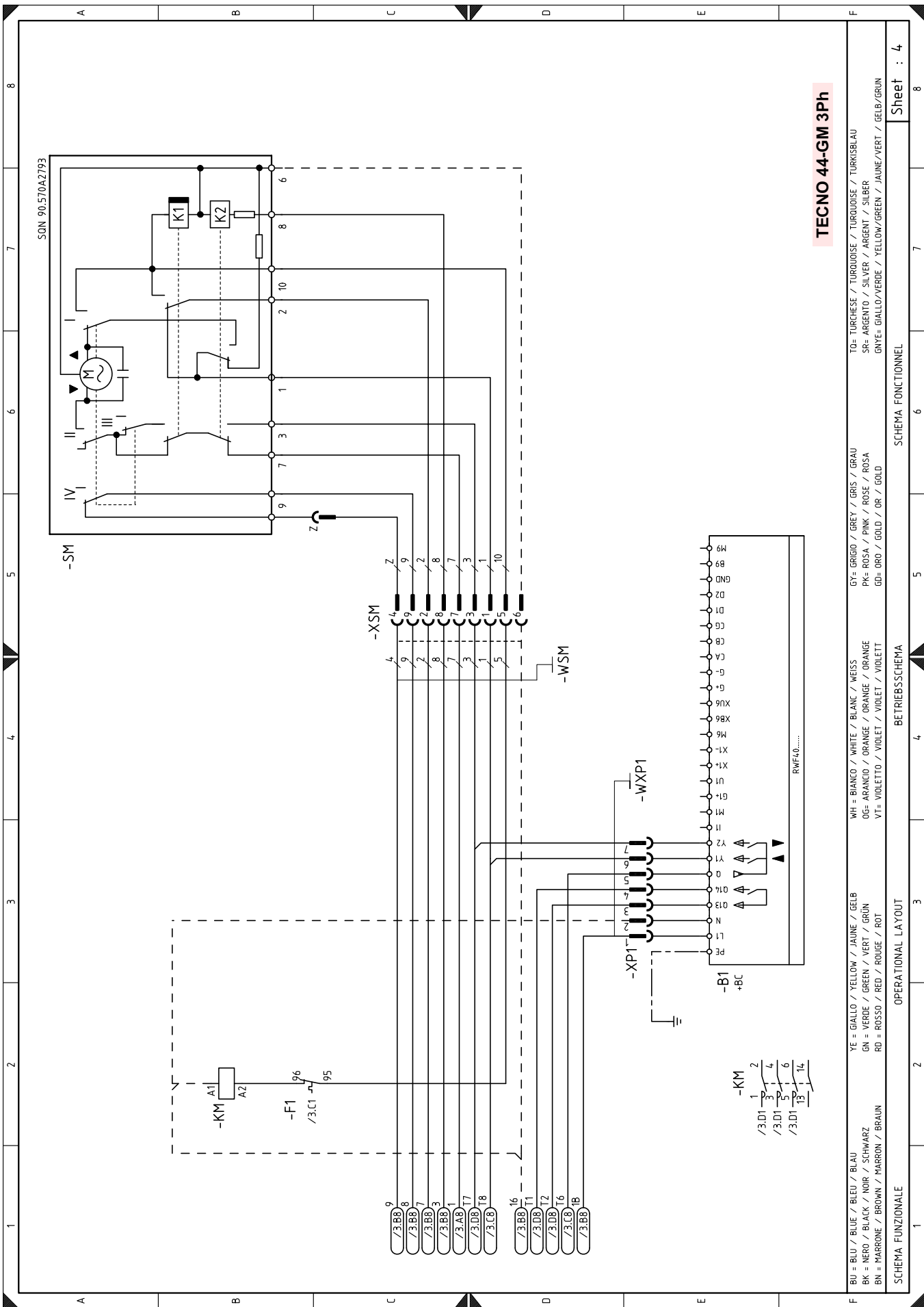
SCHEMA FONCTIONNEL

OPERATIONAL LAYOUT

BETRIEBSSCHEMA

SCHEMA FONCTIONNEL

Sheet : 3



BU = BLU / BLUE / BLEU / BLAU	YE = GIALLO / YELLOW / JAUNE / GELB	WH = BIANCO / WHITE / BLANK / WEISS	GY = GRIGIO / GREY / GRIS / GRAU	TO = TURCHESE / TURQUOISE / TURKISBLAU
BK = NERO / BLACK / NOIR / SCHWARZ	GN = VERDE / GREEN / VERT / GRÜN	OG = ARANCIO / ORANGE / ORANGE / ORANGE	PK = ROSA / PINK / ROSE / ROSA	SR = ARGENTO / SILVER / ARGENT / SILBER
BN = MARRONE / BROWN / MARRON / BRAUN	RD = ROSSO / RED / ROUGE / ROT	VT = VIOLETTO / VIOLET / VIOLET / VIOLETT	GD = ORO / GOLD / OR / GOLD	GRYE = GIALLO/VERDE / YELLOW/GREEN / JAUNE/VERT / GELB/GRÜN

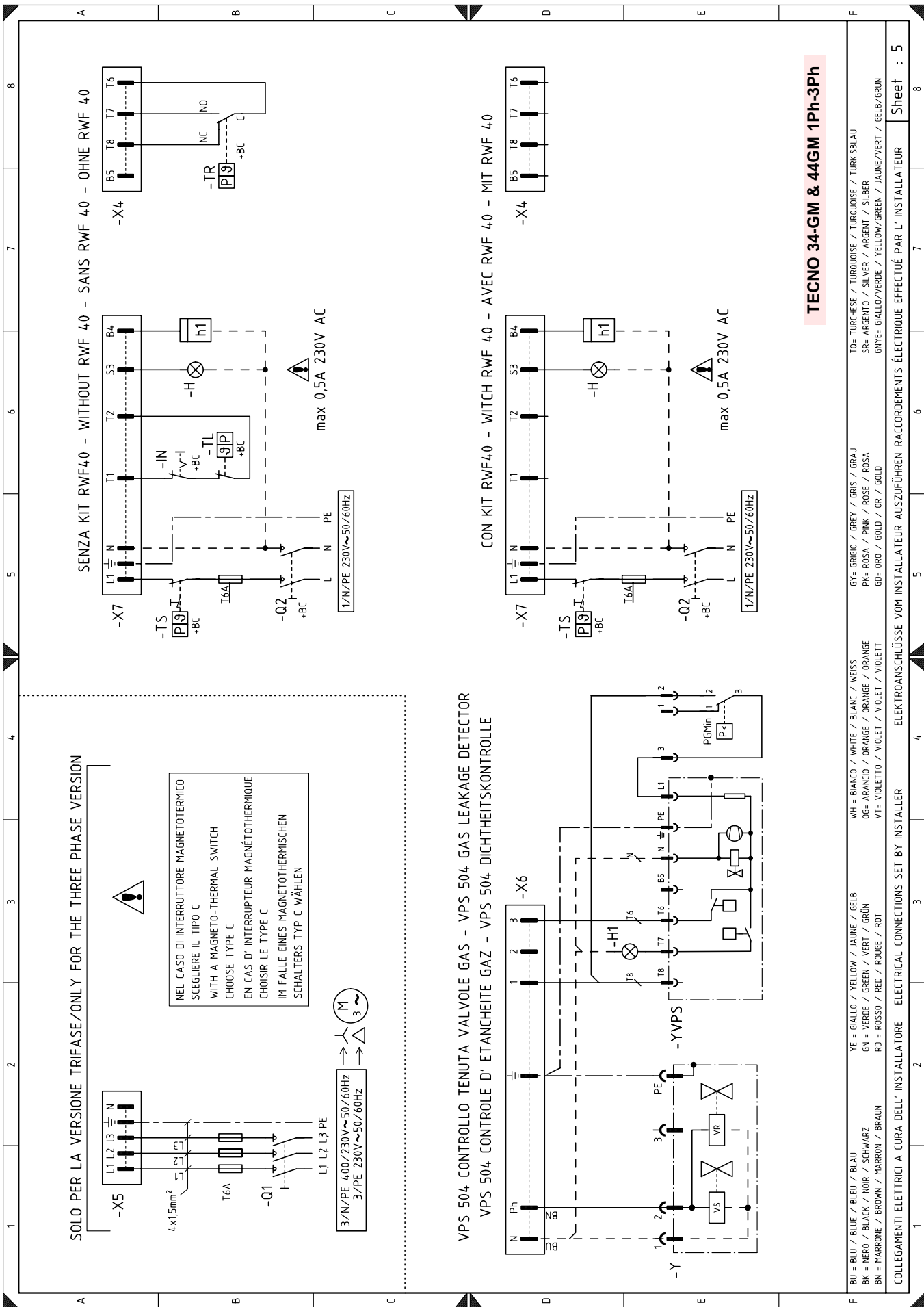
Sheet : 4

SCHEMA FONCTIONNEL

BETRIEBSSCHEMA

OPERATIONAL LAYOUT

SCHEMA FUNZIONALE



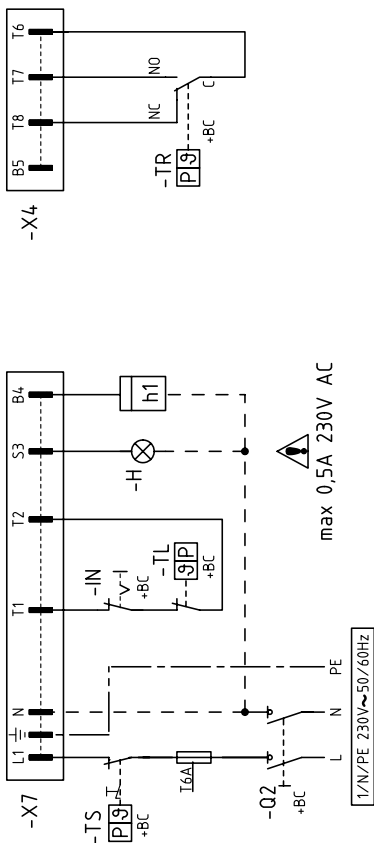
SOLO PER LA VERSIONE TRIFASE/ONLY FOR THE THREE PHASE VERSION

! DANGER

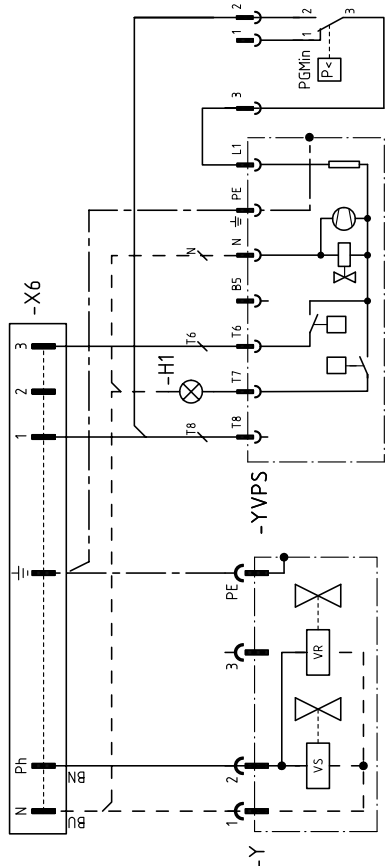
NEL CASO DI INTERRUPTORE MAGNETOTERMICO
SCEGLIERE IL TIPO C
WITH A MAGNETO-THERMAL SWITCH
CHOOSE TYPE C
EN CAS D' INTERRUPTEUR MAGNÉTO-THERMIQUE
CHOISIR LE TYPE C
IM FALLE EINES MAGNETOTHERMISCHEN
SCHALTERS TYP C WÄHLEN

3/N/PE 400/230V~50/60Hz
3/PE 230V~50/60Hz

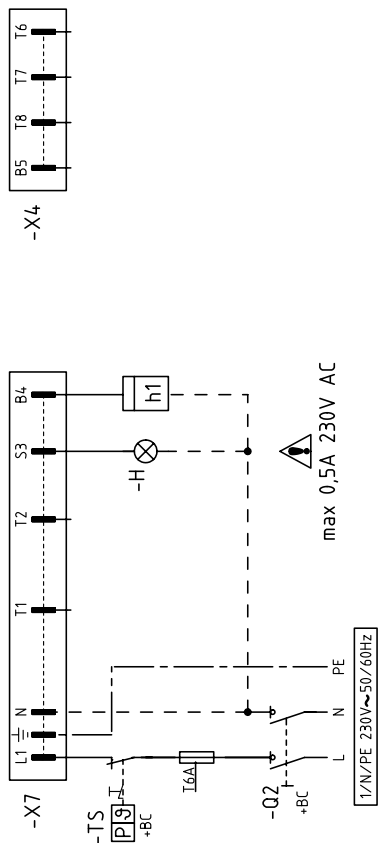
SENZA KIT RWF40 - WITHOUT RWF 40 - SANS RWF 40 - OHNE RWF 40



VPS 504 CONTROLLO TENUTA VALVOLE GAS - VPS 504 GAS LEAKAGE DETECTOR
VPS 504 CONTROLLE D' ETANCHEITE GAZ - VPS 504 DICHTHEITSKONTROLLE



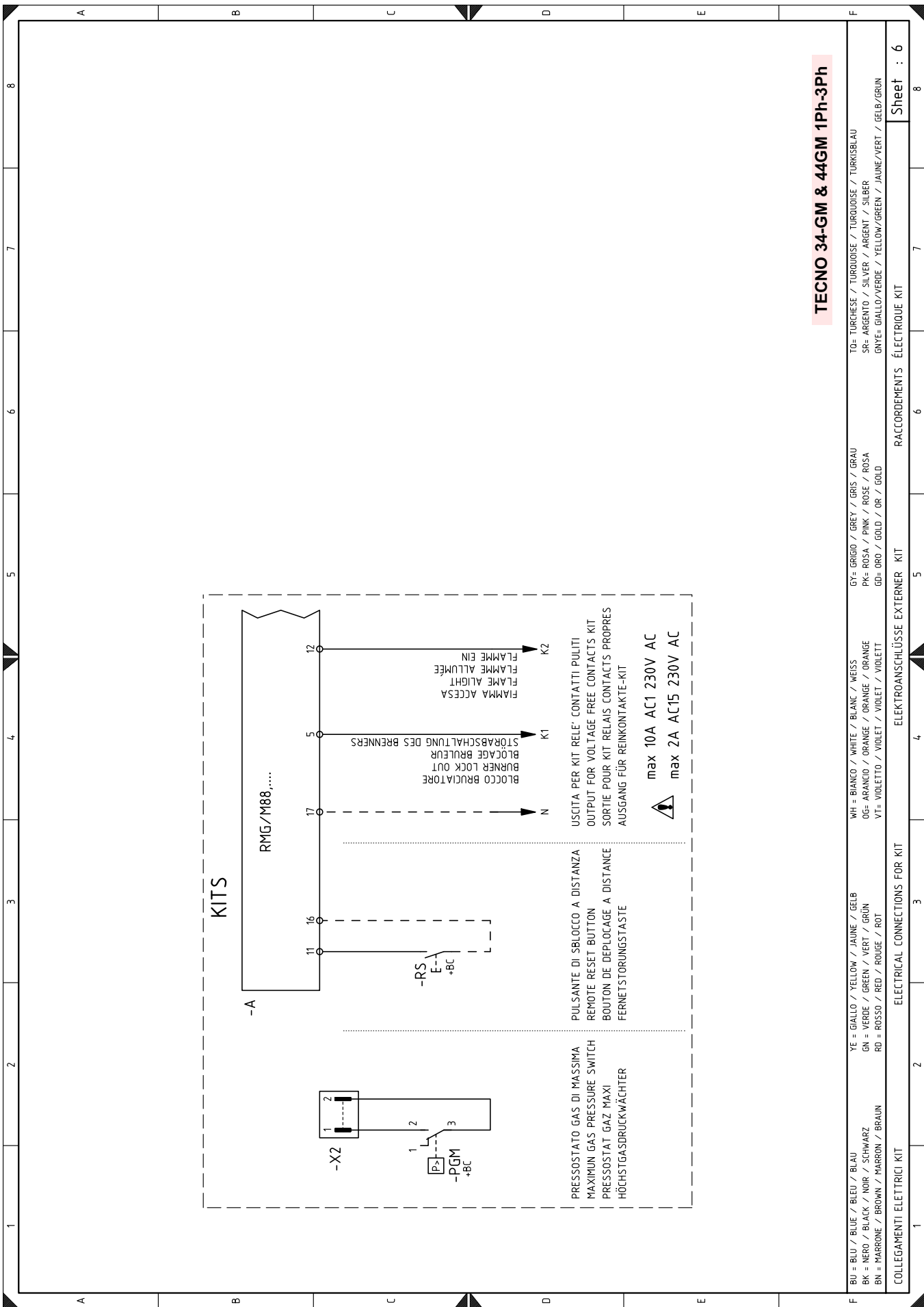
CON KIT RWF40 - WITH RWF 40 - AVEC RWF 40 - MIT RWF 40



TECNO 34-GM & 44GM 1Ph-3Ph

BU = BLU / BLUE / BLEU / BLAU	YE = GIALLO / YELLOW / JAUNE / GELB	WH = BIANCO / WHITE / BLANK / WEISS	GY = GRIGIO / GREY / GRIS / GRAU	TO = TURCHESE / TURKDOOSE / TURKISBLAU
BK = NERO / BLACK / NOIR / SCHWARZ	GN = VERDE / GREEN / VERT / GRÜN	OG = ARANCIO / ORANGE / ORANGE	PK = ROSA / PINK / ROSE / ROSA	SR = ARGENTO / SILVER / ARGENT / SILBER
BN = MARRONE / BROWN / MARRON / BRAUN	RD = ROSSO / RED / ROUGE / ROT	VT = VIOLETTA / VIOLET / VIOLET / VIOLETT	GD = ORO / GOLD / OR / GOLD	GNYE = GIALLO/VERDE / YELLOW/GREEN / JAUNE/VERT / GELB/GRÜN

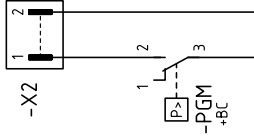
COLLEGAMENTI ELETTRICI A CURA DELL'INSTALLATORE ELETROANSCHLÜSSE VOM INSTALLATEUR AUSZUFÜHREN RACCORDEMENTS ÉLECTRIQUE EFFECTUÉ PAR L'INSTALLATEUR Sheet : 5



KITS

RMG/M88,....

-A



BLOCCO BRUCIATORE
BURNER LOCK OUT
STÖRABSCHALTUNG DES BRENNERS
K1

FIAMMA ACCESA
FLAME ALIGHT
FLAMME ALLUMÉE
FLAMME EIN
K2

PULSANTE DI SBLOCCO A DISTANZA
REMOTE RESET BUTTON
BOUTON DE DEPLOIAGE A DISTANCE
FERNETSTORUNGSTASTE

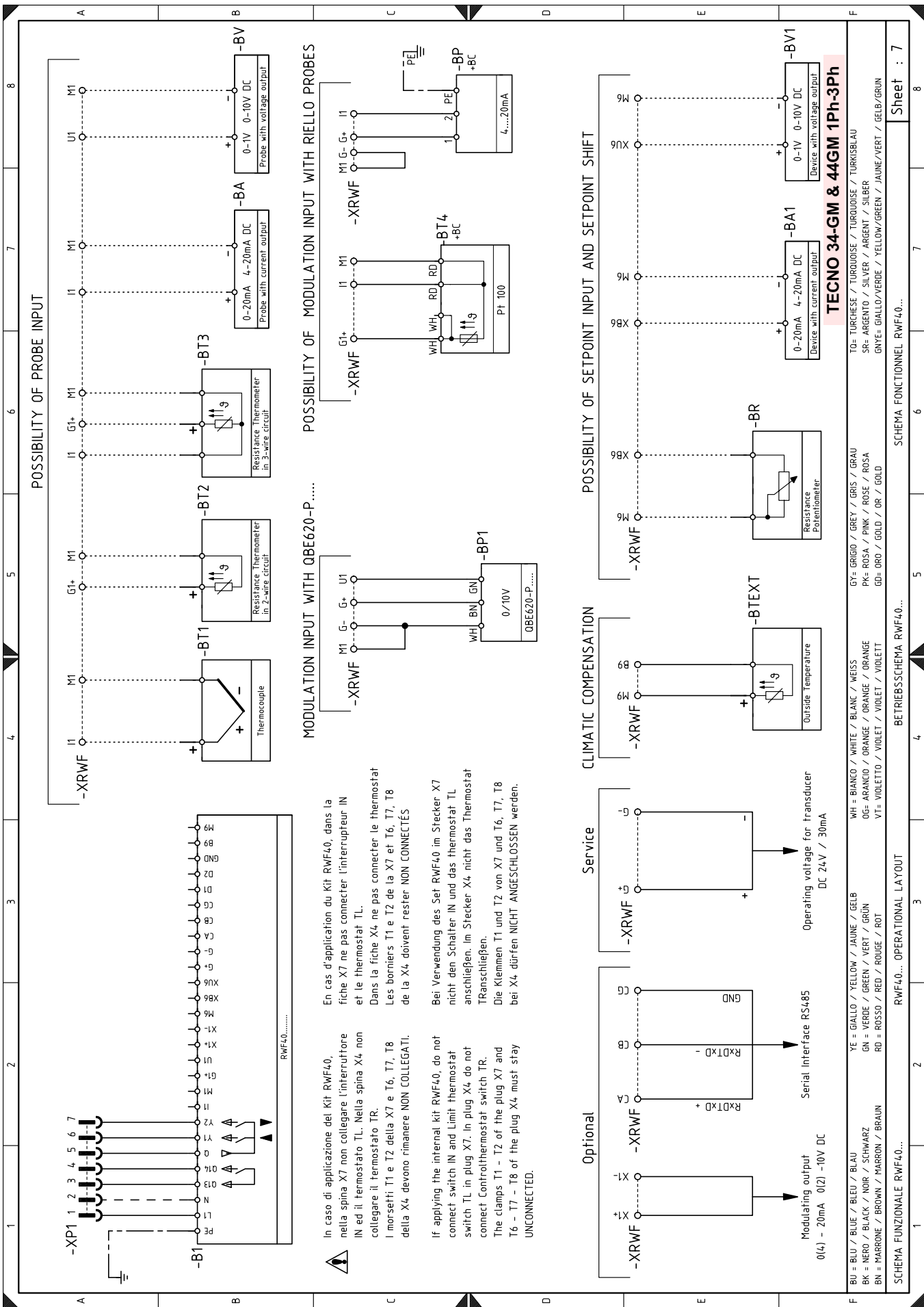
PRESSOSTATO GAS DI MASSIMA
MAXIMUM GAS PRESSURE SWITCH
PRESSOSTAT GAZ MAXI
HÖCHSTGASDRUCKWÄCHTER

USCITA PER KIT RELE' CONTATTI PULITI
OUTPUT FOR VOLTAGE FREE CONTACTS KIT
SORTIE POUR KIT RELAIS CONTACTS PROPRES
AUSGANG FÜR REINKONTAKTE-KIT

max 10A AC1 230V AC
max 2A AC15 230V AC

TECNO 34-GM & 44GM 1Ph-3Ph

BU = BLU / BLUE / BLEU / BLAU	YE = GIALLO / YELLOW / JAUNE / GELB	WH = BIANCO / WHITE / BLANK / WEISS	GY = GRIGIO / GREY / GRIS / GRAU	TO = TURCHESE / TURQUOISE / TURKISBLAU
BK = NERO / BLACK / NOIR / SCHWARZ	GN = VERDE / GREEN / VERT / GRÜN	OG = ARANCIO / ORANGE / ORANGE / ORANGE	PK = ROSA / PINK / ROSE / ROSA	SR = ARGENTO / SILVER / ARGENT / SILBER
BN = MARRONE / BROWN / MARRON / BRAUN	RD = ROSSO / RED / ROUGE / ROT	VT = VIOLETTO / VIOLET / VIOLET / VIOLETT	GD = ORO / GOLD / OR / GOLD	GRYE = GIALLO/VERDE / YELLOW/GREEN / JAUNE/VERT / GELB/GRÜN



POSSIBILITY OF PROBE INPUT

POSSIBILITY OF MODULATION INPUT WITH RIELLO PROBES

MODULATION INPUT WITH QB620-P.....

⚠ In caso di applicazione del Kit RWF40, nella spina X7 non collegare l'interruttore IN ed il termostato TL. Nella spina X4 non collegare il termostato TR. I morsetti T1 e T2 della X7 e T6, T7, T8 della X4 devono rimanere NON COLLEGATI.

En cas d'application du Kit RWF40, dans la fiche X7 ne pas connecter l'interrupteur IN et le thermostat TL. Dans la fiche X4 ne pas connecter le thermostat TR. Les borniers T1 et T2 de la X7 et T6, T7, T8 de la X4 doivent rester NON CONNECTÉS.

Bei Verwendung des Set RWF40 im Stecker X7 nicht den Schalter IN und das Thermostat TL anschließen. Im Stecker X4 nicht das Thermostat TR anschließen. Die Klemmen T1 und T2 von X7 und T6, T7, T8 bei X4 dürfen NICHT ANGESCHLOSSEN werden. UNCONNECTED.

Optional

Service

CLIMATIC COMPENSATION

POSSIBILITY OF SETPOINT INPUT AND SETPOINT SHIFT

Modulating output
0(4) - 20mA 0(2) -10V DC

Serial Interface RS485

Operating voltage for transducer
DC 24V / 30mA

TECNO 34-GM & 44GM 1Ph-3Ph

BU = BLU / BLUE / BLEU / BLAU	YE = GIALLO / YELLOW / JAUNE / GELB	WH = BIANCO / WHITE / BLANK / WEISS	GY = GRIGIO / GREY / GRIS / GRAU	TO = TURCHESE / TURKDOOSE / TURKISBLAU
BK = NERO / BLACK / NOIR / SCHWARZ	GN = VERDE / GREEN / VERT / GRÜN	OR = ARANCIO / ORANGE / ORANGE / ORANGE	PK = ROSA / PINK / ROSE / ROSA	SR = ARGENTO / SILVER / ARGENT / SILBER
BN = MARRONE / BROWN / MARRON / BRAUN	RD = ROSSO / RED / ROUGE / ROT	VY = VIOLETT / VIOLET / VIOLET / VIOLETT	GD = ORO / GOLD / OR / GOLD	GR = GIALLO/VERDE / YELLOW/GREEN / JAUNE/VERT / GELB/GRÜN

LEYENDA ESQUEMAS ELÉCTRICOS

A	- Caja de control eléctrica
B	- Filtro antiinterferencias radio
B1	- Regulador de potencia RWF40
BA	- Entrada en corriente 4...20 mA DC
BA1	- Entrada en corriente 4...20 mA DC para modificar setpoint a distancia
+BB	- Componentes a bordo de los quemadores
+BC	- Componentes a bordo de la caldera
BP	- Sonda de presión
BP1	- Sonda de presión
BR	- Potenciómetro setpoint a distancia
BT1	- Sonda a termopar
BT2	- Sonda Pt100 de 2 hilos
BT3	- Sonda Pt100 de 3 hilos
BT4	- Sonda Pt100 de 4 hilos
BTEXT	- Sonda externa para la compensación climática del setpoint
BV	- Entrada en tensión 0...10 V DC
BV1	- Entrada en tensión 0...10 V DC para modificar setpoint a distancia
C1	- Condensador
CN1	- Conector para sonda de ionización
CN2	- Conector
CN3	- Conector
F1	- Relé térmico motor ventilador
H	- Señalización de bloqueo a distancia
H1	- Bloqueo YVPS
IN	- Interruptor parada manual del quemador
ION	- Sonda de ionización
h1	- Cuentahoras
K1	- Relé
KM	- Contador motor
MV	- Motor ventilador
PA	- Presostato aire
PGM	- Presostato gas de máxima
PGMin	- Presostato gas de mínima
Q1	- Interruptor seccionador trifásico
Q2	- Interruptor seccionador monofásico
RS	- Botón de desbloqueo quemador a distancia
S1	- Selector apagado / automático / manual
S2	- Selector aumento / disminución de potencia
SM	- Servomotor
TA	- Transformador de encendido
TL	- Termostato/presostato de límite
TR	- Termostato/presostato de regulación
TS	- Termostato/presostato de seguridad
Y	- Válvula de regulación gas + válvula de seguridad gas
YVPS	- Dispositivo de control de estanqueidad válvula gas
XPA	- Conector presostato aire
XP1	- Conector hembra para kit modulación
XP2	- Conector presostato gas de máxima
XP4	- Conector hembra de 4 contactos
XP5	- Conector hembra de 5 contactos
XP6	- Conector hembra de 6 contactos
XP7	- Conector hembra de 7 contactos
XRWF	- Conector regulador de potencia RWF40
XSM	- Conector servomotor
XTB	- Tierra ménsula
XTM	- Tierra grupo ventilador
XTS	- Tierra grupo servomotor
X2	- Conector macho de 2 contactos
X4	- Conector macho de 4 contactos
X5	- Conector macho de 5 contactos
X6	- Conector macho de 6 contactos
X7	- Conector macho de 7 contactos

Baxi Calefacción, S.L.U.

Salvador Espriu, 9 | 08908 L'Hospitalet de Llobregat | Barcelona
T. 93 263 0009 | TF. 93 263 4633 | www.baxicalefaccion.com

A BAXI GROUP company