



BAXI



SCALDACQUA ELETTRICI
Bollitore vetrificato

IT

ELECTRIC WATER HEATER
Glass-lined Inner tank

GB

CHAUFFE-EAU ELECTRIQUE
Cuve émaillée

FR

TERMO ELÉCTRICO
Cuba esmaltada

ES

TERMOACUMULADOR ELÉTRICO
Revestimento interior esmaltado




PT

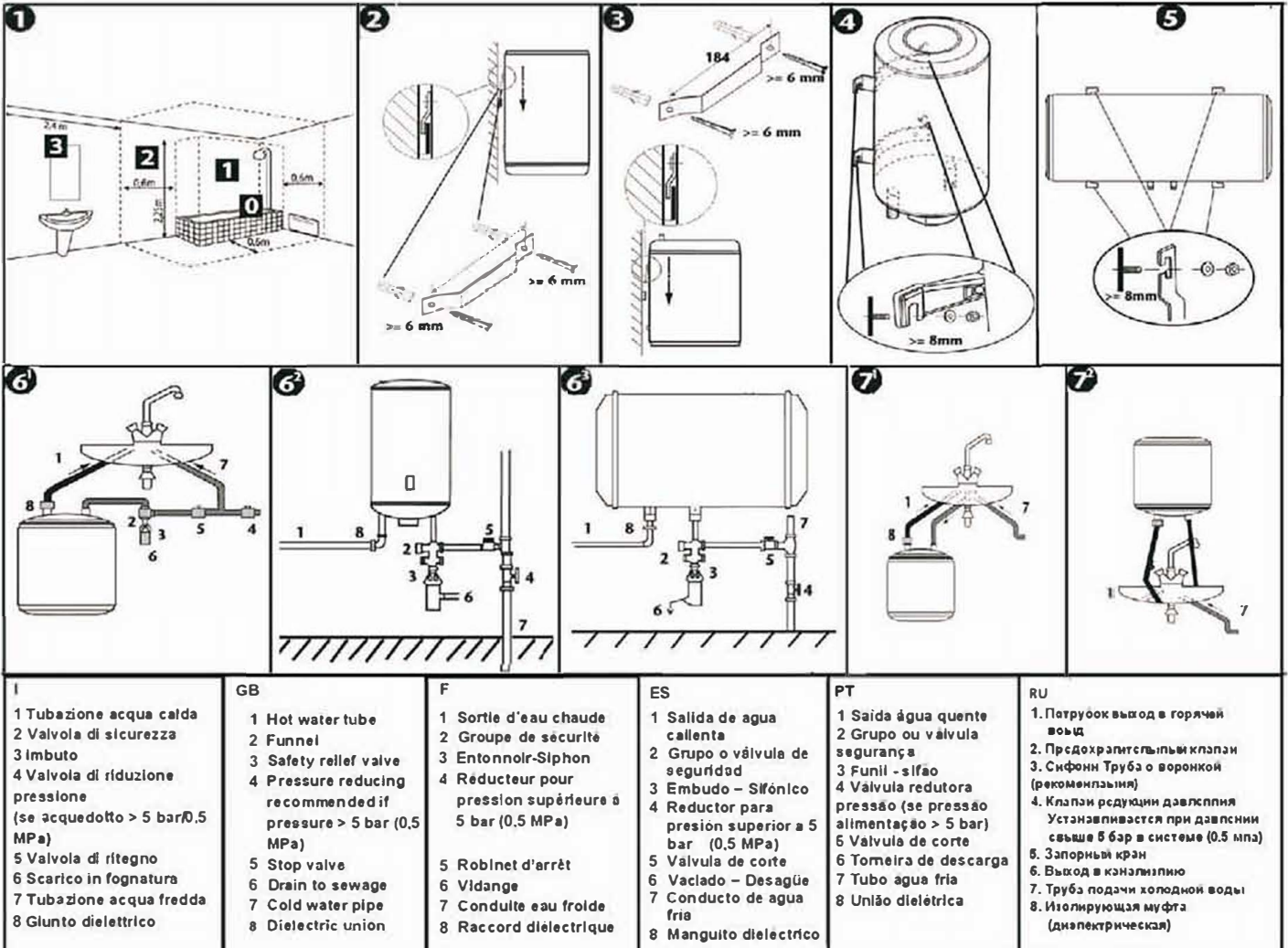
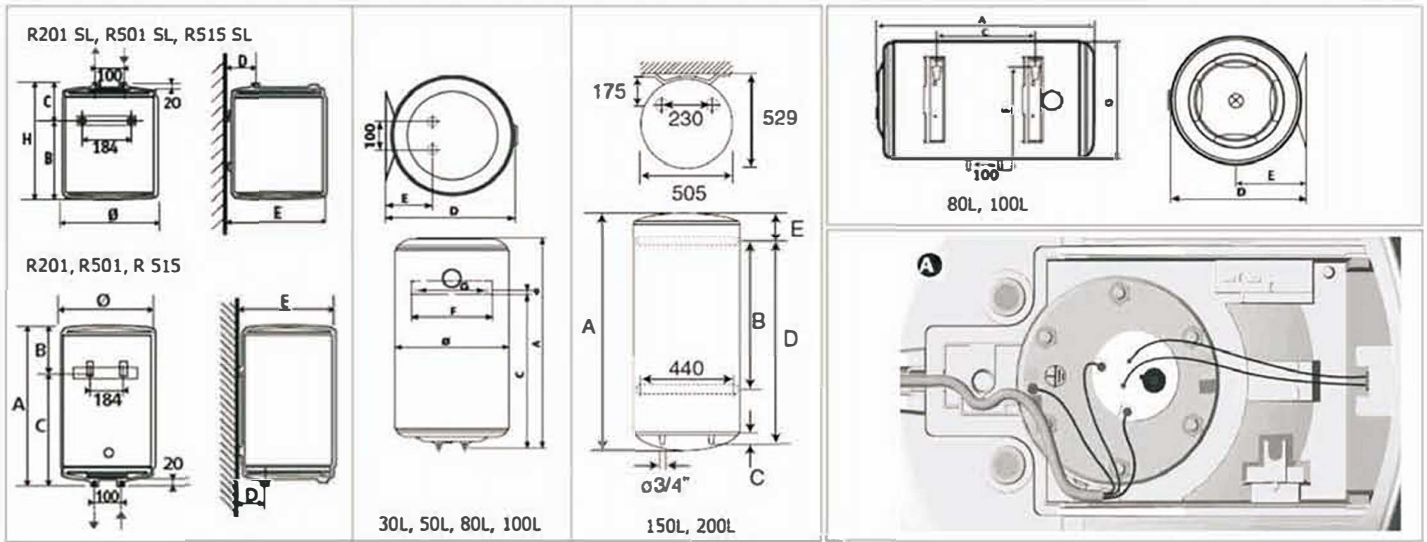
ЭЛЕКТРИЧЕСКИЙ ВОДОНАГРЕВАТЕЛЬ
Бак, покрытый стеклокерамикой

RU

9954 -1013 -02



MODEL	CAPACITY	W	V~				A/H	Ø	B	C	D	E	F	G
R 201 SL - R 501 SL	10	1200	230	fig. 3	fig. 6.1/7.1	fig. A	456	255	238	218	64	262	-	184
R 201 - R 501	10	1200	230	fig. 2	fig. 6.2/7.2	fig. A	456	255	166	290	64	262	-	184
R 515 SL	15	1200	230	fig. 3	fig. 6.1/7.1	fig. A	399	338	235	164	81	345	-	184
R 515	15	1200	230	fig. 2	fig. 6.2/7.2	fig. A	399	338	163	236	81	345	-	184
V 230 - V 530	30	1200	230	fig. 4	fig. 6.2	fig. A	623	338	-	423	350	86	100 / 320	240/272
V 250 - V 550	50	1200	230	fig. 4	fig. 6.2	fig. A	585	433	-	380	451	165	100 / 320	240/272
V 280 - V 580	80	1200	230	fig. 4	fig. 6.2	fig. A	814	433	-	585	451	165	100 / 320	240/272
V 510	100	1500	230	fig. 4	fig. 6.2	fig. A	973	433	-	785	451	165	100 / 320	240/272
O 280 - O 580 - H580	80	1500	230	fig. 5	fig. 6.3	fig. A	789	433	-	395	451	234	365	240/272
O 510 - H510	100	1500	230	fig. 5	fig. 6.3	fig. A	948	433	-	555	451	234	365	240/272
V 515	150	2200	230	fig. 4	fig. 6.2	fig. A	1241	505	800	30	1048	146	-	440
V 520	200	2200	230	fig. 4	fig. 6.2	fig. A	1568	505	800	30	1048	473	-	440



ADVERTENCIAS

Este aparato no está previsto para su uso por personas de capacidades físicas, sensoriales o mentales reducidas o por personas sin experiencia ni conocimientos (incluidos los niños), salvo que reciban la supervisión o instrucciones previas relativas al uso del aparato por parte de una persona responsable de su seguridad. Es conveniente mantener vigilados a los niños de manera que no jueguen con el aparato. La limpieza y el mantenimiento por parte del usuario no deben ser realizados por niños sin supervisión.

Importante: la instalación del termo eléctrico debe realizarse por personal cualificado y cumplir con la reglamentación vigente, el Reglamento Electrotécnico de Baja Tensión, las Normas Básicas de Instalaciones Interiores de Suministro de Agua y cualquier otra reglamentación local, autonómica o nacional aplicable.

Atención: Manipule con cuidado los productos pesados

- 1/ Instale el termo en un lugar protegido de las heladas. La garantía no cubre los daños ocasionados por el exceso de presión que pueda causar el bloqueo del dispositivo de seguridad.
- 2/ Asegúrese de que la pared soporte el peso del aparato lleno de agua.
- 3/ Prevea la ventilación del local en el que se encuentra su aparato si la temperatura ambiente permanente es superior a los 35°C.
- 4/ No instale este producto en los volúmenes V0, V1 (ver fig. 1) en un cuarto de baño.
- 5/ Instale el aparato en un lugar de fácil acceso.
- 6/ En el caso de instalación vertical mural, para permitir su mantenimiento y un eventual cambio del elemento calefactor, deje un espacio libre suficiente debajo de las conexiones del aparato (min. 300 mm) , y para la posición horizontal un espacio lateral de 300 mm como mínimo.
- 7/ Antes de desmontar la tapa, asegurarse que la alimentación está cortada, para evitar cualquier riesgo de lesión o electrocución.
- 8/ La instalación eléctrica debe incluir un dispositivo de desconexión (disyuntor o fusible), según la normativa local de instalaciones de baja tensión (con disyuntor diferencial 30mA)
- 9/ Para aquellos termos que incluyan el cable de conexión, en caso de un defecto en éste, se deberá reemplazar por un cable o conexión especial suministrado por el fabricante y el cambio deberá ser realizado por el Servicio Técnico Oficial o por cualquier profesional cualificado para evitar todo peligro.
- 10/ Instale obligatoriamente en la entrada del agua fría del termo la válvula de seguridad suministrada con el termo.
- 11/ Accione el mecanismo de vaciado de este dispositivo de seguridad una vez al mes para eliminar los depósitos de cal y comprobar su correcto funcionamiento
- 12/ No sitúe ningún accesorio hidráulico entre el dispositivo de seguridad y la entrada del agua fría del termo. Instale un reductor de presión (no suministrado) si la presión de alimentación es superior a 5 bar (0.5 Mpa).
- 13/ Empalme el dispositivo de seguridad a una tubería de vaciado para evacuar al aire libre y con pendiente hacia abajo el agua procedente de la dilatación o del vaciado del termo y evitar daños a personas o cosas.
- 14/ Es necesario que los conductos de canalización utilizados soporten temperaturas de 100°C y una presión de 10 bar (1 MPa).
- 15/ Vaciado: Desconecte la alimentación eléctrica y cierre la llave de agua fría. Abra los grifos de agua caliente y accione el mecanismo de vaciado del dispositivo de seguridad.
- 16/ Los productos descritos en este manual pueden ser modificados en cualquier momento para adecuarse a las nuevas tecnologías y a las normativas vigentes. Estos productos son conformes a las normativas de compatibilidad electromagnética 2004/108/CEE y de baja tensión 2006/95/CEE
- 17/ Este símbolo significa que si desea deshacerse del producto, una vez transcurrida la vida del mismo, debe depositarlo por los medios adecuados en un gestor de residuos autorizado para la recogida selectiva de Residuos de Aparatos Eléctricos y Electrónicos (RAEE)



1º) INSTALACION Ver advertencias 1 a 6

El termo debe instalarse lo más cerca posible del punto de utilización para evitar pérdidas de temperatura en las tuberías. Prevea el acceso a los elementos susceptibles de ser reemplazados.

FIJACION MURAL TERMOS VERTICALES: Gama de pequeña capacidad Ø255mm y Ø338mm (ver fig. 2/3); Gama Ø433mm y Ø505mm (ver fig. 4)

FIJACION MURAL TERMOS HORIZONTALES: Gama Ø433mm (ver fig. 5). Asegúrese que las conexiones hidráulicas del termo se encuentran en posición estrictamente vertical y orientadas hacia abajo.

2º) CONEXIONES HIDRÁULICAS Ver advertencias 10 a 14

Limpie bien las tuberías de alimentación antes de efectuar la conexión hidráulica.

La conexión de la salida de agua caliente debe incluir siempre un manguito de dieléctrico para evitar pares galvánicos y su efecto corrosivo. En ningún caso las tuberías o accesorios de cobre o latón deben quedar en contacto con elementos de hierro o acero en el sentido de la circulación del agua. Utilizar los manguitos dieléctricos suministrados con el termo en sus conexiones de salida y de entrada.

MONTAJE CON PRESIÓN (ver fig. 6): Instale obligatoriamente un dispositivo de seguridad nuevo en la entrada del termo, conforme a las normas en vigor (en Europa EN 1487), presión 9 bar (0,9 MPa) y diámetro ½" o ¾" (según gama). Conecte el dispositivo de seguridad a un tubo de desagüe, al aire libre y en un lugar sin riesgo de heladas, y con pendiente continua hacia abajo para la posible evacuación del agua que se pueda producir por efecto de la expansión por el calentamiento o del agua en caso de vaciado del termo. Instale un reductor de presión si la presión de alimentación es superior a 5 bar (0,5 MPa) (no suministrado) a la entrada de la vivienda.

En caso de utilizar tuberías PER, se recomienda la utilización de una válvula termostática a la salida de agua caliente del termo. Regular la temperatura de mezcla en este dispositivo teniendo en cuenta las prescripciones del fabricante de la tubería.

Atención: la válvula de seguridad suministrada no es válida en Francia ("Métropole", y DOM-TOM).

MONTAJE SIN PRESIÓN: (ver fig.7)(Alimentación de un único punto de extracción). Para este tipo de instalación es necesario un grifo mezclador especial (no incluido).

Atención: No obstruya el goteo que se produce a nivel del grifo en todos los procesos de calentamiento.

Instale un recipiente de retención con vaciado debajo del termo eléctrico cuando éste se encuentre en un falso techo, en desvanes o encima de locales habitados.

3º) CONEXIÓN ELÉCTRICA Ver advertencias 7 a 9 (fig.A)

El termo eléctrico sólo puede estar conectado y funcionar en una red de corriente alterna 230 V~/50 Hz. El cable de conexión del termo tiene una clavija tipo europeo (Schuko) con toma de tierra lateral. Asegúrese que la toma de corriente es una base de enchufe para la clavija del termo (base de enchufe tipo europeo con toma de tierra lateral) y que los tres conductores (uno de ellos de tierra) hasta la base del enchufe tengan una sección mínima de 2,5 mm².

Aquellos modelos que se suministren sin cable, la conexión deberá realizarse mediante un cable de sección acorde con la potencia de la resistencia.. Utilice para esto una canalización normalizada hasta el alojamiento de la tapa. Conecte imperativamente el conductor de tierra a tierra o lleve el cable de tierra al borne previsto identificable por el símbolo ⊕. Esta conexión es imperativa por razones de seguridad. El cable de tierra verde-amarillo debe ser de una longitud superior a la de las fases. La instalación debe contener antes un dispositivo de corte omnipolar (separación mínima entre contactos de 3 mm). Es obligatorio instalar un interruptor diferencial de 30 mA conforme a las normas en vigor. Adaptar la conexión a la tensión de alimentación.

Termostato de seguridad: Todos nuestros productos están equipados con un termostato de seguridad con rearme manual, que corta la alimentación del termo eléctrico en caso de exceso de temperatura.

Atención: En caso de activación de la seguridad. a) Corte la corriente antes de realizar cualquier operación, b) quite la tapa, c) verifique la conexión eléctrica, d) rearme el termostato de seguridad. En caso de activación repetitiva, contacte con el Servicio Técnico Oficial para que proceda al reemplazo del termostato. No proceda jamás al cortocircuito de la seguridad o del termostato. Efectúe el empalme de la alimentación en los bornes únicamente.

4°) PUESTA EN SERVICIO / FUNCIONAMIENTO

ATENCIÓN: No ponga en marcha (con alimentación eléctrica) el termo eléctrico sin agua.

Llene el termo de agua, abriendo la llave de corte del agua fría y los grifos de agua caliente, cuando salga agua por ellos, ciérrelos, empezando por el más bajo y terminando por el más alto (ducha), de esta forma el aire se eliminará del termo y de las tuberías. Verifique la estanqueidad de las tuberías y del termo. En caso de fuga, apriete ligeramente. Verifique que el circuito esté lleno de agua. Compruebe la estanqueidad de las conexiones y de la junta de la brida. En caso de fuga ajuste moderadamente. Verifique el funcionamiento de los dispositivos hidráulicos de seguridad. Ponga a calentar el aparato conectando la corriente eléctrica. Después de 15 a 30 minutos, según la capacidad del aparato, el agua puede caer gota a gota por el orificio de vaciado del dispositivo de seguridad. Este fenómeno normal se provoca debido a la dilatación del agua. Compruebe la estanqueidad de los empalmes y de la junta durante el calentamiento. Los termos pueden emitir un ruido de ebullición; este ruido es normal y no se debe a ningún defecto del aparato. Los límites del termostato vienen fijados de fábrica (65°C±5°C).

IMPORTANTE: Si se constata una fuga continua de vapor o de agua hirviendo por el vaciado o por la apertura del grifo de salida de agua, corte la alimentación eléctrica del termo eléctrico contacte con el Servicio Técnico Oficial.

5°) MANTENIMIENTO

Atención: Ante todo desmontaje o manipulación del termo, asegúrese de que la alimentación ha sido cortada.

Mantenimiento por el usuario: Una vez al mes, se debe activar el mecanismo de descarga de la válvula de seguridad para evitar su calcificación y verificar que no se encuentra bloqueado. El ignorar esta operación podría provocar el deterioro del aparato y la pérdida de la garantía.

Para limpiar el exterior del termo debe emplearse un paño humedecido con agua jabonosa. No emplear productos abrasivos o que contengan disolventes.

Mantenimiento por parte de personal especializado: Es imprescindible que el Servicio Técnico Oficial revise anualmente el termo para realizar el mantenimiento que garantice su correcto funcionamiento y la durabilidad llevando a cabo acciones tales como:

a) Eliminar la cal sin frotar la cuba para evitar el deterioro del revestimiento.

b) Cambiar el ánodo de magnesio cuando su diámetro sea inferior a 10mm o cada 2 años.

Vaciado: Corte la alimentación eléctrica y el agua fría, y abra el grifo del agua caliente antes de proceder a abrir el mecanismo de vaciado de la válvula de seguridad.

Piezas reemplazables: el termostato, las juntas, el elemento calefactor, el piloto luminoso, el ánodo de magnesio, el cable de conexión o interruptor. La utilización de repuestos ajenos al fabricante conlleva la pérdida de la garantía. En caso de sustitución de piezas por parte de personal ajeno al Servicio Técnico Oficial el fabricante no se responsabiliza de los daños que se puedan ocasionar.

Consejo al usuario: Se recomienda tratar el agua cuando presente un valor en TH > 20°f. En el caso del uso de un tratamiento de agua, la dureza del agua debe permanecer superior a 15°f.

6°) CAMPOS DE APLICACIÓN DE LA GARANTÍA

El aparato debe ser instalado y utilizado según las normas de buena práctica y, de conformidad con las normas en vigor del país de instalación así como de conformidad con las indicaciones de manual. La garantía cubre el cambio gratuito de la cuba y componentes reconocidos como defectuosos por nuestro Servicio Técnico Oficial, pero no incluye las piezas de desgaste (ánodo magnesio, junta...), indemnización, ni prolongación de garantía. Es válida a partir de la fecha de compra. En caso de termos suministrados a obras nuevas se deberá acreditar suficientemente la fecha de disposición para el uso del termo. Los gastos y daños producidos por una instalación defectuosa (helada, sin conexión al desagüe, ausencia de depósito de retención...) o las dificultades de acceso, no pueden ser atribuidas al fabricante en ningún caso. Todo siniestro deberá ser declarado al depositario antes de realizar un intercambio bajo garantía, y el aparato quedará a disposición de los expertos de seguros y del fabricante. Las disposiciones de las presentes condiciones de garantía no son exclusivas sino que será también de aplicación la garantía legal por defectos y vicios ocultos según las condiciones legales de cada país.

En ESPAÑA, salvo prueba en contrario, se presumirá que las faltas de conformidad del producto que se manifiesten en los seis meses posteriores a su instalación (o aquella que así se considere), ya existían cuando el producto se instaló. Baxi Calefacción, S.L.U., además de la garantía legal antes mencionada, también ofrece una garantía comercial adicional y voluntaria, consistente en que se presumirá que las faltas de conformidad de los componentes del producto que se manifiesten en los dos años posteriores a su instalación ya existían cuando el producto se adquirió. En consecuencia, Baxi Calefacción, S.L.U. ofrece una garantía TOTAL de 2 años respecto a los repuestos. Asimismo, en los modelos de la gama 5xx, durante 5 años desde la fecha de compra, se garantiza la cuba del termo eléctrico siempre que el Servicio Técnico Oficial revise anualmente el estado del ánodo de magnesio y lo sustituya en caso de desgaste excesivo. En cualquier caso, corresponderá al usuario contratar dicha revisión.

La sustitución de una pieza no prolonga la duración de la garantía. La garantía cubre únicamente las piezas declaradas como defectuosas por la propia empresa. Es obligatorio que los productos queden a disposición de la misma.

Para cualquier aclaración sobre la garantía o consulta sobre el Servicio Técnico Oficial correspondiente en España contacte con Baxi Calefacción, S.L.U., teléfono 902 89 80 12, e-mail: atencion.usuario@baxi.es.

Limitaciones de la garantía: La garantía no cubre el desgaste de las piezas, los aparatos no examinables (difícil acceso tanto para la reparación como para el mantenimiento o el análisis), ni los daños que pueda sufrir un aparato a la intemperie por culpa de las heladas, de la calidad del agua (no potable) o de la inestabilidad de la corriente eléctrica.

Condiciones de expiración de la garantía: La garantía se extinguirá si la instalación del aparato no respeta las normas nacionales en vigor o si la conexión hidráulica es incorrecta. También es motivo de extinción la instalación incorrecta de los dispositivos de seguridad contra el exceso de presión, la corrosión anormal causada por una mala conexión hidráulica, una inadecuada conexión a tierra, la inadecuación de la sección del cable eléctrico o el no haber seguido el esquema de conexión indicado en este manual. Los aparatos mantenidos sin respetar las prescripciones del presente manual, las reparaciones o cambios no realizados por el servicio técnico de la empresa o no autorizadas por la misma o la desconexión del dispositivo anticorrosión.

La presente garantía será únicamente válida en territorio español.

ADVERTÊNCIAS

Este aparelho não se destina a ser utilizado por pessoas (incluindo crianças) com capacidades físicas, sensoriais ou mentais reduzidas ou com falta de experiência ou conhecimentos, exceto se lhes tiverem sido dadas instruções relativas à utilização do aparelho, por uma pessoa responsável pela sua segurança e vigilância. Convém vigiar as crianças para que não brinquem com o aparelho e não efetuem a sua limpeza e manutenção.

Importante: a instalação do termoacumulador elétrico deve ser realizada por pessoal qualificado e cumprir as normas e regulamentos nacionais e locais aplicáveis.

INSTALAÇÃO: Atenção: Produtos pesados, manipular com cuidado.

1°) Instale o aparelho num local abrigado, sem risco de congelamento. Eventuais danos por sobrepressão devida ao bloqueio do sistema de segurança não se encontram cobertos pela garantia.

2°) Assegure-se de que a parede é capaz de suportar o peso do aparelho cheio de água.

3°) Se o termoacumulador estiver instalado num local onde a temperatura ambiente permanente for superior a 35°C, providenciar a ventilação do local.

4°) Se instalar este produto num quarto de banho, está interdita a sua montagem nos volumes V0 e V1 (ver fig. 1). Preveja a instalação de uma válvula de descarga conduzida ao esgoto.

5°) Instale o aparelho num local de fácil acesso. Caso opte por uma montagem vertical mural, preveja um espaço livre sob as ligações do aparelho de forma a permitir uma eventual substituição da resistência elétrica. (min.300 mm)

6°) Antes de remover a tampa que protege as ligações elétricas, assegure-se de que o aparelho não se encontra ligado à rede elétrica, para evitar qualquer risco de lesão ou electrocussão.

7°) A instalação elétrica deve incluir a montante um dispositivo de corte de energia (disjuntor ou fusível) e um disjuntor diferencial de 30 mA, de acordo com as normas e regulamentos nacionais e locais em vigor.

8°) No caso de aparelhos fornecidos com cabo de alimentação elétrica, se este se danificar, deve ser substituído pela peça original disponível nos serviços de Assistência Técnica a Clientes e essa operação realizada exclusivamente por pessoal qualificado.

9°) É obrigatória a instalação de um dispositivo de segurança (válvula de segurança ou outro dispositivo de alívio de pressão (9 bar (0,9 MPa) de dimensão ½" ou ¾") na entrada de água fria do aparelho, conforme com as normas e regulamentos nacionais e locais aplicáveis.

10°) Acione o mecanismo de descarga do dispositivo de segurança uma vez por mês, para remover eventuais depósitos de calcário e verificar que esta não se encontra bloqueada.

11°) Nenhum acessório hidráulico deve ser colocado entre a válvula de segurança e a entrada de água fria. Instale uma válvula redutora de pressão (não incluída), quando a pressão na rede de alimentação for superior a 5 bar (0,5 MPa).

12°) Conduza a descarga da válvula de segurança através dum funil de descarga, para despressurização do sistema e visualização de eventual descarga permanente, a um tubo de drenagem protegido de congelamento e com uma inclinação contínua no sentido da evacuação.

13°) Instale um recipiente de retenção com dreno sob o termoacumulador, caso este seja instalado em teto falso ou sobre quaisquer locais habitados.

14°) Toda a canalização ligada ao termoacumulador, incluindo a de descarga, deverá suportar a temperatura de 100 °C e pressões até 10 bar.

15°) Esvaziamento: Desligue o aparelho da corrente elétrica e feche a torneira de corte situada na alimentação de água fria e abra as torneiras de água quente antes de acionar a torneira de descarga da válvula de segurança.

16°) Os produtos descritos neste manual de instruções são suscetíveis de modificação em qualquer momento para responder à contínua evolução tecnológica e ao cumprimento de eventuais novas normas aplicáveis à sua produção. Os aparelhos objeto deste manual são conformes com as Diretivas 2004/108/CE de Compatibilidade Eletromagnética e 2006/95/CE de Baixa Tensão.

17°) No final da vida útil do aparelho não o coloque no lixo; entregue-o num local de recolha especializado em resíduos de aparelhos elétricos e eletrónicos (REEE), para posterior reciclagem.



1°) INSTALAÇÃO Ver Advertências 1 a 5

O termoacumulador deve ser instalado o mais próximo possível dos pontos de consumo para evitar perdas de temperatura nas tubagens, prevendo o espaço livre necessário à sua manutenção.

FIXAÇÃO MURAL DUM MODELO VERTICAL: Para modelos Ø255mm e Ø338mm (ver fig. 2/3); gama Ø433mm e Ø505mm (ver fig. 4)

FIXAÇÃO MURAL DUM MODELO HORIZONTAL: Gama Ø433mm (ver fig. 5): No posicionamento horizontal do aparelho assegure-se que as ligações hidráulicas ficam em posição estritamente vertical sob o aparelho.

2°) LIGAÇÕES HIDRÁULICAS Ver Advertências 9 a 14

Limpe bem a canalização de alimentação antes de efetuar a ligação hidráulica. As ligações de entrada e saída de água devem ser feitas com a ajuda de casquilhos dielétricos, para evitar a corrosão da tubagem (correntes galvânicas). Está interdito o contacto direto de tubos e acessórios em cobre ou latão com partes de ferro ou aço. Utilize os casquilhos dielétricos fornecidos com o aparelho para as ligações de entrada de água da rede e saída de água quente.

Montagem sob pressão: (ver fig. 6) **Instalação obrigatória dum dispositivo de segurança novo na entrada do termoacumulador, conforme às normas em vigor (na Europa, EN 1487) tarado a 9 bar (0,9 MPa) e diâmetro ½" ou ¾" (conforme modelo).** Ligue o dispositivo de segurança a um tubo de descarga, através de um funil, em ambiente sem risco de congelamento e com uma pendente contínua no sentido da evacuação da água resultante da sua expansão devida ao aquecimento, ou em caso de necessidade de esvaziamento do aparelho. Nenhum acessório hidráulico deve estar situado entre o dispositivo de segurança e a entrada de água fria do aparelho. Instale um redutor de pressão (não fornecido) caso a pressão da alimentação for superior a 5 bar (0,5 MPa). Os tubos utilizados devem suportar 100 °C e 10 bar (1 MPa). Em caso de utilização de tubos PER, deverá instalar um regulador termostático na saída do equipamento, regulado de acordo com as prescrições do fabricante do tubo.

Montagem sem pressão: (Alimentação dum único ponto de extração) (ver fig. 7) Para este tipo de instalação é necessária uma torneira misturadora especial (não fornecida). Atenção: Não obstrua o goteio que se produzirá na torneira sempre que o termoacumulador entre em processo de aquecimento

Atenção: A válvula de segurança fornecida não é válida em França (Métropole e-DOM TOM)

3°) LIGAÇÃO ELÉTRICA Ver fig. A, Advertências 6 a 8

O termoacumulador elétrico só pode ser ligado e funcionar numa rede de corrente alterna de 230 V~/50Hz. O cabo elétrico do termoacumulador tem uma ficha do tipo europeu (Schuko) com toma de terra lateral. Assegure-se que a tomada de corrente é adequada à ficha fornecida e que os 3 condutores (um deles Terra) têm uma secção mínima de 2,5mm².

Para os aparelhos fornecidos sem cabo, a ligação deverá realizar-se através de um cabo de 3 condutores com a secção adequada à potência da resistência. Utilize para o efeito uma canalização normalizada até ao alojamento da tampa. Ligue obrigatoriamente o condutor de terra do cabo à terra da instalação, ou o cabo de terra da instalação ao borne previsto, identificado pelo símbolo . Esta ligação é imperativa por razões de segurança. O condutor de terra verde-amarelo deve ter comprimento superior ao das fases. A instalação elétrica deve incluir a montante um dispositivo de corte omnipolar (abertura dos contactos de pelo menos 3 mm). É obrigatória a instalação dum disjuntor diferencial de 30 mA, conforme com as normas em vigor. Adapte a ligação à tensão de alimentação.

Termóstato de segurança: Todos os nossos produtos estão equipados com um termóstato de segurança de rearme manual, que corta a alimentação elétrica ao termoacumulador em caso de sobreaquecimento

Atenção: Em caso de ativação da segurança. a) Corte a corrente antes de realizar qualquer operação, b) retire a tampa, c) verifique a ligação elétrica, d) rearme o termóstato de segurança. Em caso de ativação repetida, contacte o serviço de Assistência Técnica a Clientes, para proceder à substituição do termóstato. Nunca coloque em curto-circuito a segurança ou o termóstato. Efetue exclusivamente a ligação da alimentação no borne existente para o efeito.

4º) ATIVAÇÃO / FUNCIONAMENTO

ATENÇÃO: Nunca ligar o termoacumulador sem água.

Encha o termoacumulador de água, abrindo a válvula de corte de água fria e as torneiras de água quente. Quando sair água por estas últimas, feche-as, começando pelas que se encontrem em pontos mais baixos e terminando na mais alta (duche), eliminando desta forma todo o ar contido no termoacumulador e nas tubagens. Verifique a estanquidade dos tubos e das ligações ao termoacumulador. Em caso de fuga, aperte ligeiramente. Verifique o funcionamento dos dispositivos de segurança hidráulicos. Só agora deverá alimentar o aparelho eletricamente. Após 15 a 30 minutos, segundo a capacidade do equipamento, a água deve cair gota a gota pelo orifício de descarga do dispositivo de segurança. Este fenómeno é normal e é devido à dilatação da água. Verifique a estanquidade das ligações e das juntas durante o aquecimento. Os termoacumuladores elétricos podem emitir um ruído de ebulição; este ruído é normal e não se deve a qualquer defeito do aparelho. O termostato está limitado de fábrica (65°C± 5°C).

IMPORTANTÉ: Se constatar uma libertação contínua de vapor ou de água a ferver pela descarga do dispositivo de segurança ou na abertura duma torneira de água quente, corte a alimentação elétrica do termoacumulador e contacte o serviço de Assistência Técnica a Clientes.

5º) MANUTENÇÃO

Antes de qualquer intervenção de desmontagem ou de manipulação do aparelho, assegure-se de que a alimentação elétrica foi cortada.

Manutenção pelo utilizador: Ativar o mecanismo de descarga do dispositivo de segurança hidráulica 1 vez por mês para evitar a sua calcificação e verificar que não se encontra bloqueado. Ignorar esta operação pode levar à deterioração do aparelho e à perda de garantia. A limpeza exterior do termoacumulador deve ser efetuada com um pano humedecido com água de sabão. Não utilizar produtos abrasivos ou que contenham solventes.

Manutenção por pessoal qualificado:

É imprescindível que o serviço de Assistência Técnica a Clientes faça uma revisão anual ao aparelho para a sua manutenção e assegurar o correto funcionamento e durabilidade do mesmo. Essa visita deverá incluir as ações seguintes:

- 1) Eliminar o calcário depositado sem esfregar ou bater nas paredes, sob risco de deteriorar o revestimento;
- 2) Substituir o ânodo de magnésio cada 2 anos ou se o seu diâmetro for inferior a 10 mm.

PEÇAS ORIGINAIS: termostato, juntas, resistência elétrica, luz piloto, ânodo de magnésio, cabo de ligação, interruptor.

A garantia está condicionada à utilização de peças originais do fabricante. Em caso de substituição de peças por pessoal alheio ao serviço de Serviço Técnico Oficial, o fabricante não se responsabiliza por eventuais danos que possam ocorrer.

CONSELHO AO UTILIZADOR:

Recomendamos o tratamento da água que apresente dureza superior a 20 graus franceses (°f)". Nesse caso, a dureza da água deve manter-se superior a 15°f.

Em caso de ausência prolongada, e principalmente se tal ocorrer no Inverno, esvazie o equipamento seguindo o procedimento descrito neste manual (ver advertência 15).

6º) CONDIÇÕES GERAIS DA GARANTIA (válida para aparelhos instalados em Portugal)

O aparelho deve ser instalado, utilizado e mantido segundo as regras de boa prática, conforme as normas e regulamentos em vigor e as indicações deste manual. A garantia cobre a troca gratuita da cuba ou dos componentes tidos como defeituosos pelo nosso Serviço Técnico Oficial e é válida a contar da data de aquisição, inscrita na fatura respetiva. Na ausência de documento comprovativo da transação, prevalecerá a data de fabrico que está indicada na placa de características do termoacumulador. As despesas e os danos devidos a uma instalação defeituosa (congelamento, inexistência de ligação da descarga do dispositivo de segurança ao esgoto ou outros defeitos de instalação) ou a dificuldade de acesso ao aparelho, não podem ser atribuídos ao fabricante em nenhum caso. Qualquer sinistro deverá ser declarado ao fabricante antes da substituição do aparelho em garantia, ficando o aparelho sinistrado à disposição dos peritos do seguro e do fabricante.

GARANTIA: A BAXI oferece uma garantia de 2 anos contados da data de aquisição do termoacumulador, exceto aos aparelhos da gama 5XX, cuja cuba é garantida por 5 anos, condicionada à revisão anual pelo Serviço Técnico Oficial do estado do ânodo de magnésio e sua substituição, na eventualidade de tal ser necessário. A contratação da revisão é da responsabilidade do consumidor.

A troca de um componente não prolonga a garantia inicial do aparelho. Em caso de substituição do aparelho em garantia, esta caduca uma vez decorrido o prazo inicial de garantia ou 2 anos após a data da substituição, conforme se revelar mais favorável ao beneficiário da garantia.

A garantia aplica-se apenas aos aparelhos e componentes declarados defeituosos pela própria empresa. Os aparelhos e os componentes substituídos ao abrigo da garantia são propriedade do fabricante.

Para beneficiar da garantia, contacte o seu fornecedor, ou o Serviço Técnico Oficial BAXI através do nº único 707 10 22 94 ou diretamente em www.baxi.pt, indicando os 4 primeiros dígitos do código postal do local onde o aparelho se encontra instalado. Para qualquer dúvida ou esclarecimento adicional referente à garantia deste aparelho, contacte a BAXI-Sistemas de Aquecimento, Unipessoal, Lda, por carta: Apartado 52287, 1721-501 Lisboa; fax: 21 793 2006 ou email: info.pt@baxigroup.com.

Excluem-se da garantia: As peças de desgaste por uso normal - ânodos de magnésio e juntas; os aparelhos sem condições de avaliação (dificilmente acessíveis para reparação ou avaliação) e os expostos a condições ambientais anormais - gelo, intempérie ou outras, que funcionem com água de características fora dos critérios de potabilidade (ver DL 306/2007 de 27 de Agosto), alimentação elétrica sujeita a sobretensão ou instalados e/ou mantidos sem respeito pelas normas e regulamentos em vigor, e ainda os que tenham sido instalados com falta ou má montagem de dispositivos de segurança contra a sobrepessão, que apresentem corrosão anormal devida a ligações hidráulicas incorretas, ligação incorreta à terra, secção do cabo elétrico insuficiente, desrespeito pelo esquema de ligação ou, de uma forma geral, por todas as indicações contidas neste manual. É também motivo de exclusão da garantia a reparação por pessoal alheio ao Serviço Técnico Oficial e a utilização de peças não originais.

A presente garantia não afeta os direitos do consumidor, consignados pelo Decreto-Lei 67/2003 de 8 de Abril com as alterações introduzidas pelo Decreto-Lei 84/2008 de 21 de Maio, de Garantias na Venda de Bens de Consumo e demais normativa de aplicação.