
Mezclador termostático de 3/4" y 1" Misturador termostático 3/4" e 1"

BAXI

ES

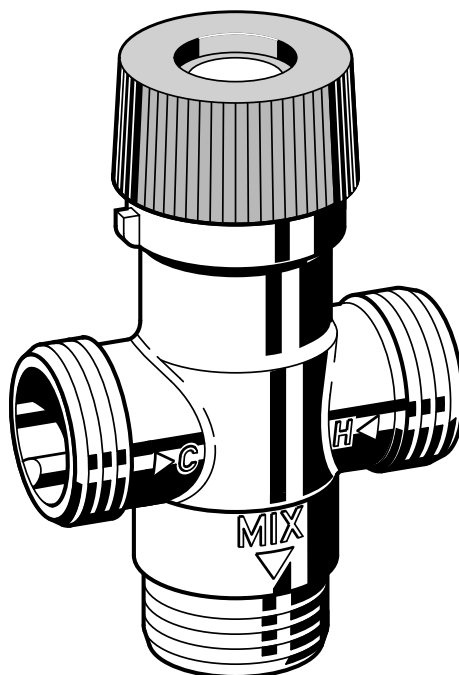
Mezclador termostático de 3/4" y 1"

Instrucciones de Instalación, Montaje y
Funcionamiento para el **INSTALADOR**

PT

Misturador termostático 3/4" e 1"

Instruções de Instalação, Montagem e
Funcionamento para o **INSTALADOR**



Aplicación

El mezclador termostático de 3/4" y 1" controla la temperatura del agua: Para el control centralizado en equipos de agua caliente o para el control local en los puntos de uso. En instalaciones de agua caliente con energía solar. Y en calefacción por suelo radiante.

Montaje

Para el correcto funcionamiento del mezclador es indispensable respetar los sentidos de conexión que se indican en el cuerpo. A la conexión señalada por "H" debe conectarse la línea del agua caliente, mientras que a la conexión señalada por "C" debe conectarse la línea del agua fría. La tercera conexión señalada con "MIX" será la salida del agua mezclada para conectar a los usos sanitarios.

El funcionamiento correcto del mezclador termostático sólo es posible si la temperatura del agua fría y del agua caliente son respectivamente contrarias y superior la caliente con respecto a la temperatura requerida por la mezcla.

Funcionamiento

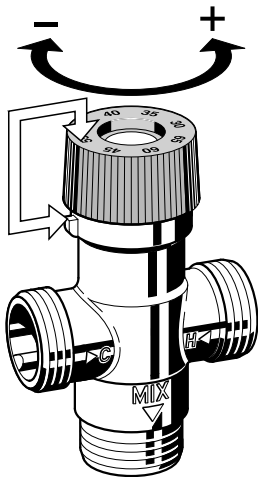
El elemento térmico de alta sensibilidad situado a la salida de la válvula controla los caudales de agua fría y caliente en función de la temperatura de mezcla seleccionada. Las entradas de agua fría y caliente van provistas de asientos flexibles.

La entrada de agua caliente se cierra automáticamente si el suministro de agua fría falla y la temperatura de entrada del agua caliente es 10 K superior a la temperatura de mezcla.

La entrada de agua fría se cierra automáticamente si falla el suministro de agua caliente.

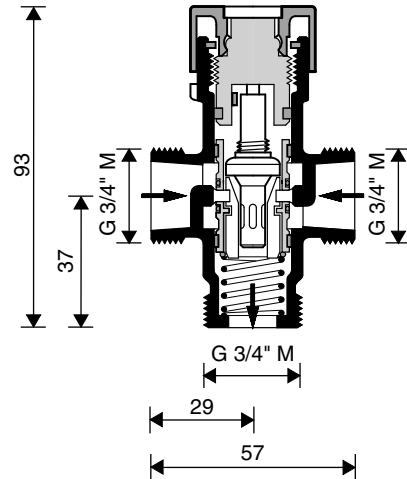
Regulación

El mezclador termostático permite regular la temperatura, a través del mando de ajuste dentro del siguiente campo de regulación 30 a 60 °C.

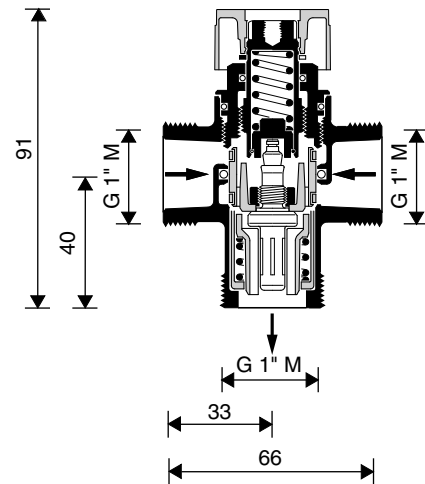


Dimensiones

Mezclador termostático 3/4"



Mezclador termostático 1"



Características Técnicas

Mezclador termostático	3/4"	1"
Temperatura máx. agua caliente	90 °C	
Presión de trabajo máxima	10 bar	
Diferencia de presión máx. en las entradas	2,5 bar	
Caudal (con $\Delta p = 1$ bar)	25 l/min	27 l/min
Margen de regulación	30 ÷ 60 °C	

Materiales

Cuerpo de latón resistente a la pérdida de zinc.

Partes internas móviles de material plástico de alta calidad, resistente al desgaste.

Mando de ajuste de material plástico.

Juntas de EPDM.

Muelle de acero.

Aplicação

O misturador termostático 3/4" e 1" controla a temperatura da água: Para controle centralizado de equipamentos de água quente ou para controle local nos pontos de utilização. Em sistemas de água quente com energia solar. Eem instalações de aquecimento por pavimento radiante.

Montagem

Para a correta operação do misturador termostático é indispensável respeitar os sentidos de ligação que se indicam no corpo. À ligação assinalada com "H" deverá ligar-se a tubagem de água quente, enquanto que na ligação assinalada com "C" ligará a de água fria. A terceira ligação assinalada com "MIX" é a saída da água misturada, a ligar à rede de água quente sanitária. O correto funcionamento do misturador termostático só é possível se, simultaneamente, a temperatura da água fria for inferior à temperatura de mistura selecionada e a de água quente, por sua vez, superior à mesma temperatura de mistura.

Funcionamento

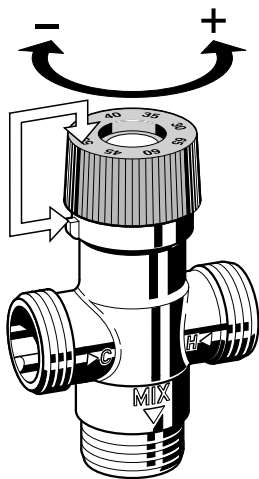
O elemento térmico altamente sensível localizado na saída da válvula controla os caudais de água quente e fria em função da temperatura de mistura selecionada. As entradas de água quente e fria são equipadas com assentos flexíveis.

A entrada de água quente fecha automaticamente se falhar a entrada de água fria, e a temperatura da água quente for 10 °C superior à da temperatura de mistura selecionada.

A entrada de água quente fecha automaticamente se falhar a entrada de água fria, e a temperatura da água quente for 10 °C superior à da temperatura de mistura selecionada.

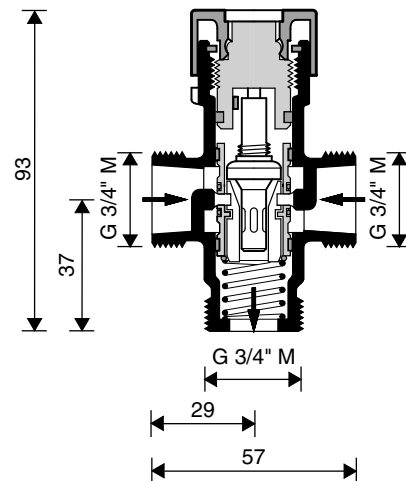
Regulação

O misturador termostático permite a regulação da temperatura entre 30 e 60 °C, através do volante de ajuste.

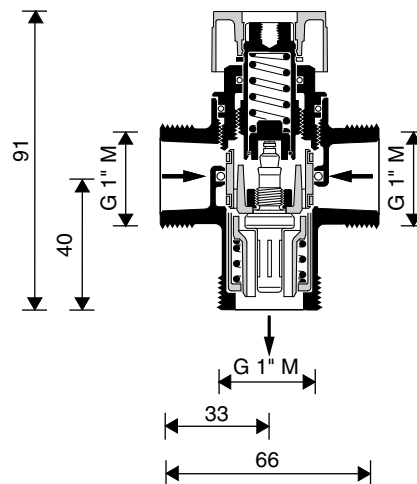


Dimensões

Misturador termostático 3/4"



Misturador termostático 1"



Características Técnicas

Misturador termostático	3/4"	1"
Temperatura máxima de água quente	90 °C	
Pressão máxima de serviço	10 bar	
Diferença de pressão máxima nas entradas	2,5 bar	
Caudal (com $\Delta p = 1$ bar)	25 l/min	27 l/min
Campo de regulação	30 ÷ 60 °C	

Materiais

Corpo em latão resistente à perda de zinco.

Peças móveis internas de material plástico de alta qualidade, resistentes ao desgaste.

Volante em material plástico.

Juntas de EPDM.

Mola de aço.

BAXIROCA
Tel. + 34 902 89 80 00
www.baxi.es
informacion@baxi.es



BAXIROCA