

AR16

AR24

Kit hidráulico
Kit hidráulico
Hydraulic kit

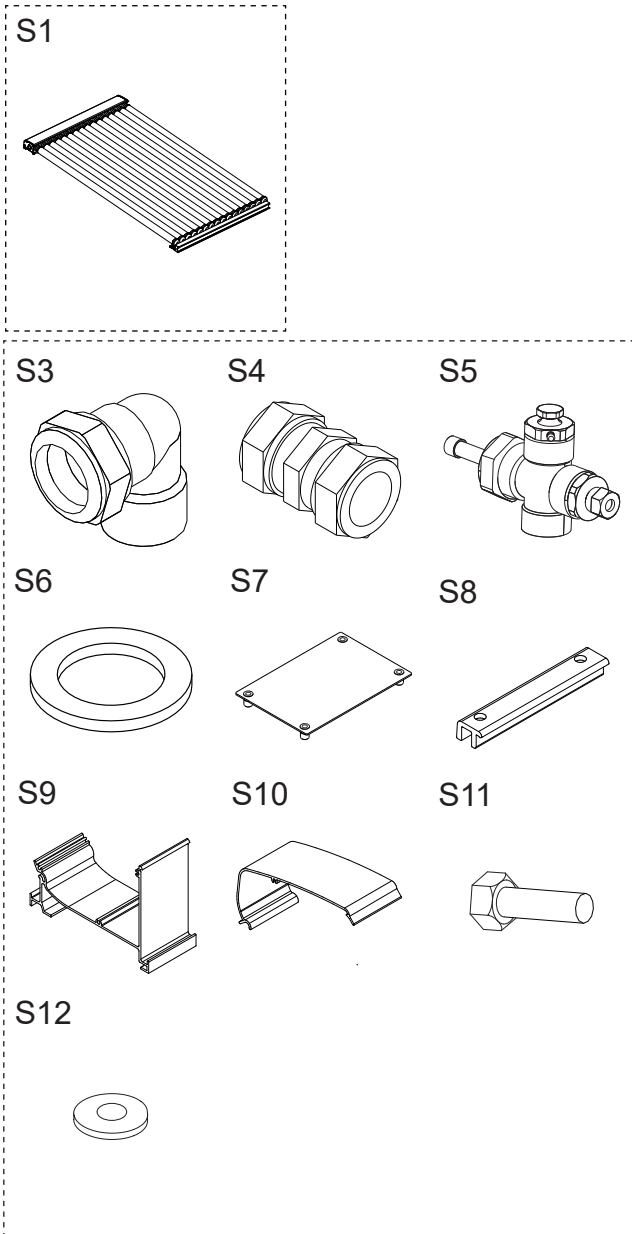
Contenido
Índice
Contents

1.0	ES	Contenido y componentes del kit hidráulico	
	PT	Componentes e conteúdo kit hidráulico	
	EN	Hydraulic kit contents and components	4
2.0	ES	Características y dimensiones de los colectores	
	PT	Características e dimensões do coletor	
	EN	Collector characteristics and dimensions	5
3.0	ES	Instalación	
	PT	Instalação	
	EN	Installation	6
4.0	ES	Notas	
	PT	Notas	
	EN	Notes	10

1.0 Contenido y componentes del kit hidraulico

Componentes e conteúdo kit hidráulico

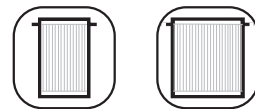
Hydraulic kit contents and components



- ES** S1 - Colector
 S3 - Enlace codo G3/4"
 S4 - Enlace doble
 S5 - Conector G3/4" con sensor de temperatura y purgador manual
 S6 - Junta plana
 S7 - Chapa unión colector
 S8 - Fijación unión colector
 S9 - Base unión colector
 S10 - Tapa unión colector
 S11 - Tornillo Hex M8X30
 S12 - Arandela M8

- PT** S1 - Colector
 S3 - Joelho compressão G3/4"
 S4 - Tampão compressão
 S5 - Conector G3 / 4 "com sensor de temperatura e ventilação de ar manual
 S6 - Anilhas de vedação
 S7 - Placa de união do colector
 S8 - Fixação da junção do colector
 S9 - Base sindical coleccionadora
 S10 - Tapa da união do manifold
 S11 - Parafuso sextavado M8X30
 S12 - Arruela M8

- EN** S1 - Collector
 S3 - G3/4" elbow coupling
 S4 - Dual coupling
 S5 - G3/4" connector with sensor pocket and manual air vent
 S6 - Sealing washer
 S7 - Manifold join sheet
 S8 - Manifold join fixation
 S9 - Manifold join base
 S10 - Manifold join cover
 S11 - M8X30 Hex Screw
 S12 - M8 Washer

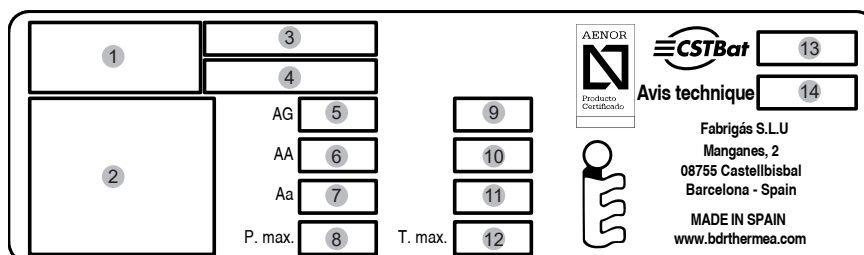


S1	1	1
S3	1	1
S4	1	1
S5	1	1
S6	2	2
S7	1	1
S8	2	2
S9	1	1
S10	1	1
S11	4	4
S12	4	4

Características y dimensiones de los colectores

Características e dimensões do coletor

Collector characteristics and dimensions



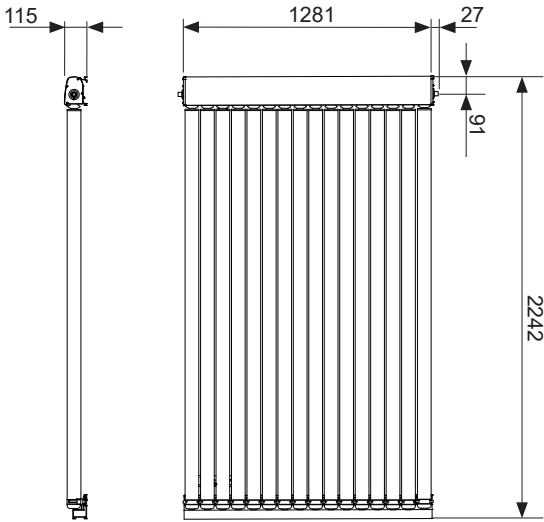
	ES	PT	EN
1	Artículo	Artigo	Article
2	Tipo	Tipo	Type
3	Número de serie	Nº de série	Serial number
4	Dimensiones	Dimensões	Dimensions
5	Área bruta	Área bruta	Gross area
6	Área apertura	Área abertura	Aperture area
7	Área absorbedor	Área de absorvedor	Absorber area
8	Presión máxima de trabajo	Pressão máxima de trabalho	Maximum working pressure
9	Peso del captador vacío	Peso do coletor vazio	Weight of empty collector
10	Fecha de fabricación	Data de fabrico	Manufacturing date
11	Volumen del fluido caloportador	Volume de líquido caloportador	Volume of heat-transfer fluid
12	Temperatura estancamiento	Temperatura de estancamento	Stagnation temperature
13	Número CSTBat	Número CSTBat	CSTBat number
14	Nº Avis technique	Nº Avis technique	Avis technique nº

2.0 Características y dimensiones de los colectores

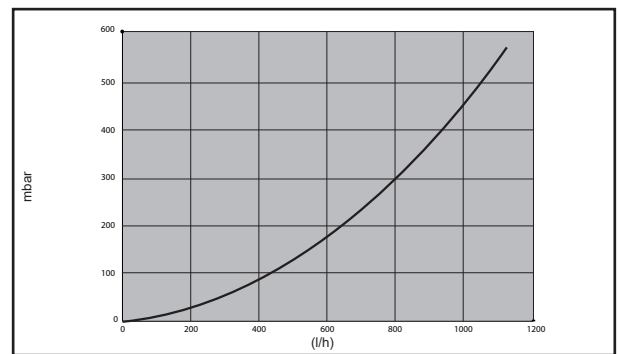
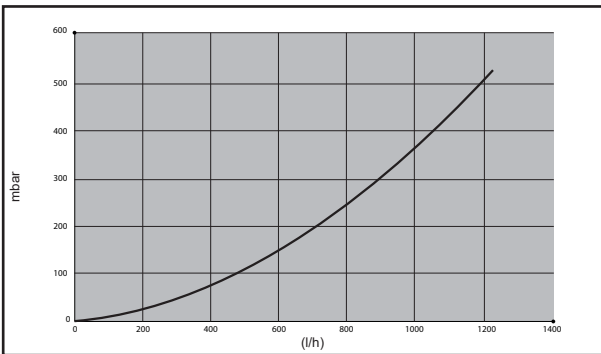
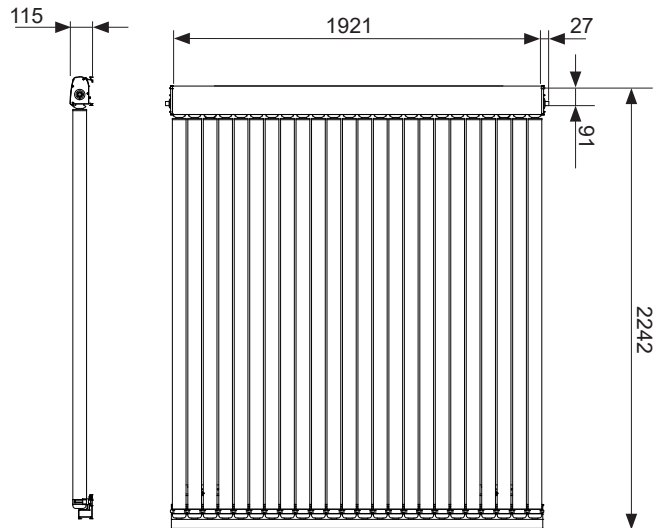
Caterísticas e dimensões do coletor

Collector characteristics and dimensions

AR 16



AR 24



ES	PT	EN	AR16	AR24
Dimensiones	Dimensões	Dimensions	1281x2242x115	1921x2242x115
Peso	Peso	Weight	53.9 Kg	80.8 Kg
Área bruta	Área bruta	Gross area	2.87 m ²	4.31 m ²
Área apertura	Superfície de admissão	Inlet surface	2.4 m ²	3.6 m ²
Área absorbedor	Área absorbedor	Absorber area	0.88 m ²	1.31 m ²
Capacidad	Capacidade	Water content	0,9 l	1,3 l
P. max.	P. max.	P. max.	10 bar	10 bar
Presión de prueba	Pressão de teste	Testing pressure	15 bar	15 bar
η ₀	η ₀	η ₀	0.61*	0.61*
a ₁	a ₁	a ₁	1.59 W/m ² K*	1.59 W/m ² K*
a ₂	a ₂	a ₂	0.008 W/m ² K*	0.008 W/m ² K*
IAM	IAM	IAM	0.98*	0.98*
Temperatura máxima del fluido	Temperatura máxima do fluido	Maximum fluid temperature	140°C	140°C
Temperatura de estancamiento	Temperatura de estancamento	Stagnation	180 °C	180 °C
Conexiones hidráulicas	Conexões hidráulicas	Hydraulic connections	2xØ22 mm	2xØ22 mm
Ángulo inclinación min/max	Ángulo de inclinação min/max	Fitted tilt angle min/max	10° - 90°	10° - 90°

*Área de apertura / Área de abertura / Opening area

ES- Hasta 3 colectores.

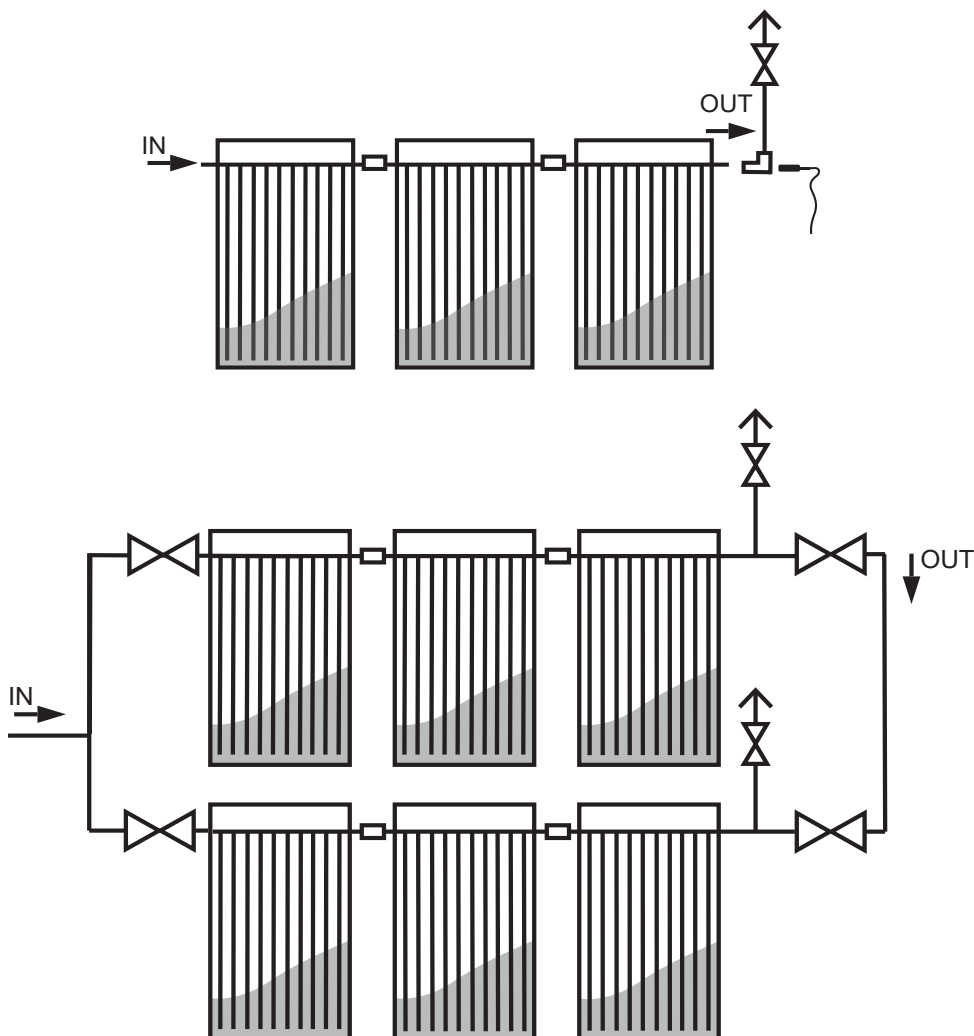
La **conexión óptima** (conexión en paralelo) es cruzada a la fila de captadores entrada y salida por puntos opuestos, pudiéndose también conectar por el mismo lado de la fila de captadores, con apenas pérdidas de rendimiento.

PT- Até 3 coletores.

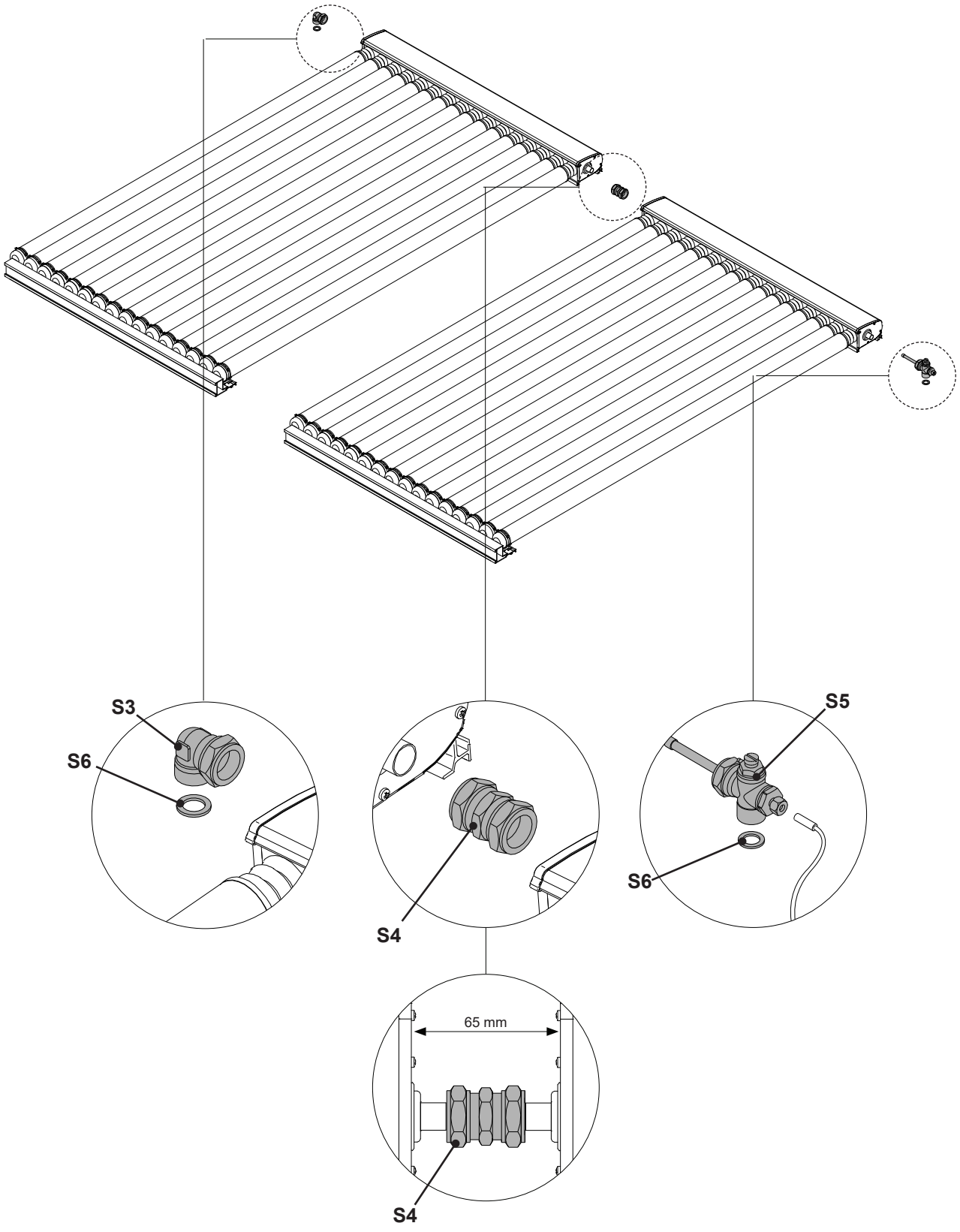
A **conexão óptima** (conexão em paralelo) é cruzada com a fila de captadores, com entrada e saída por pontos opostos, podendo-se também conectar pelo mesmo lado da fila de captadores, apenas com perdas de rendimento.

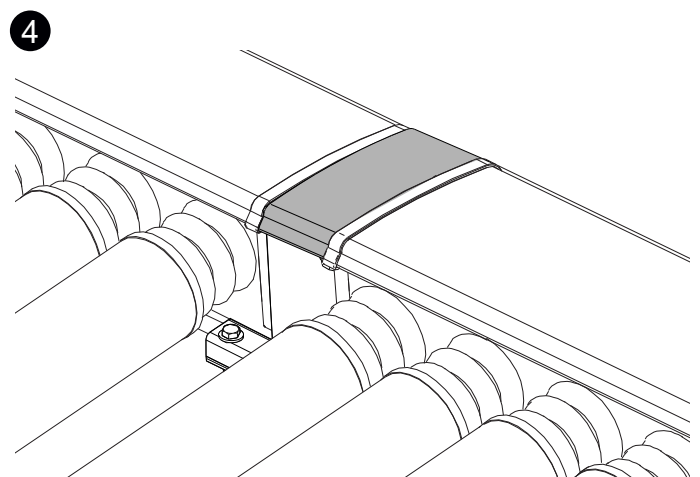
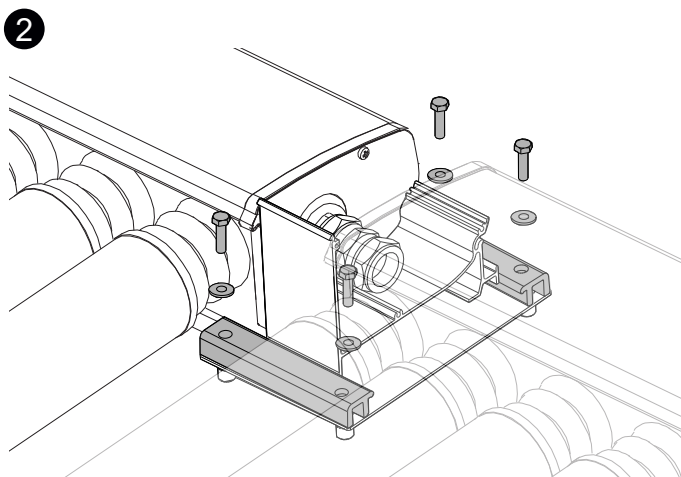
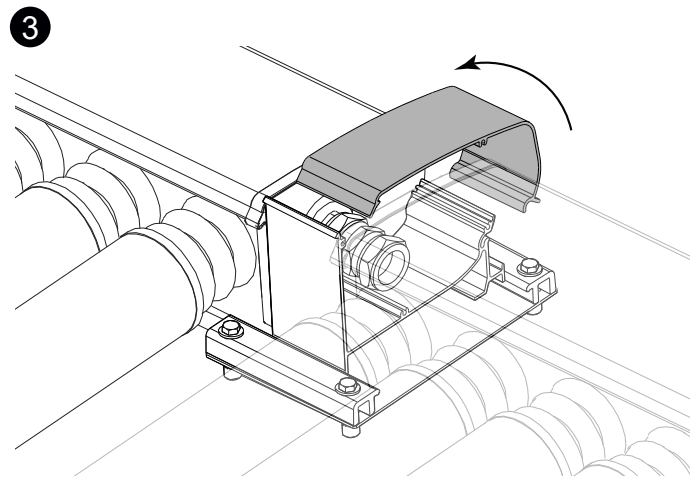
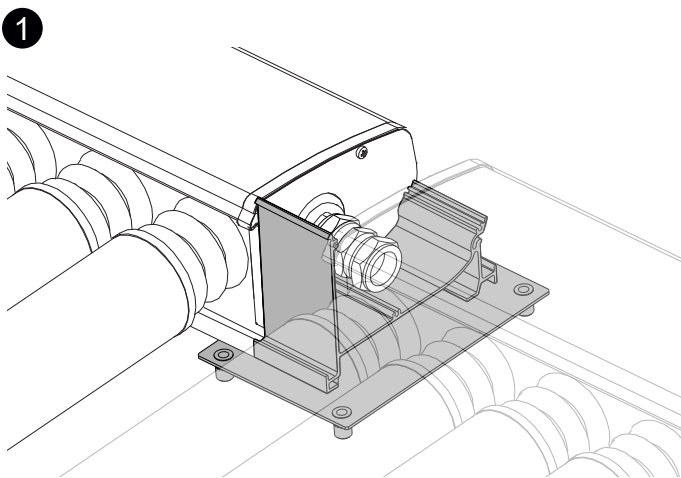
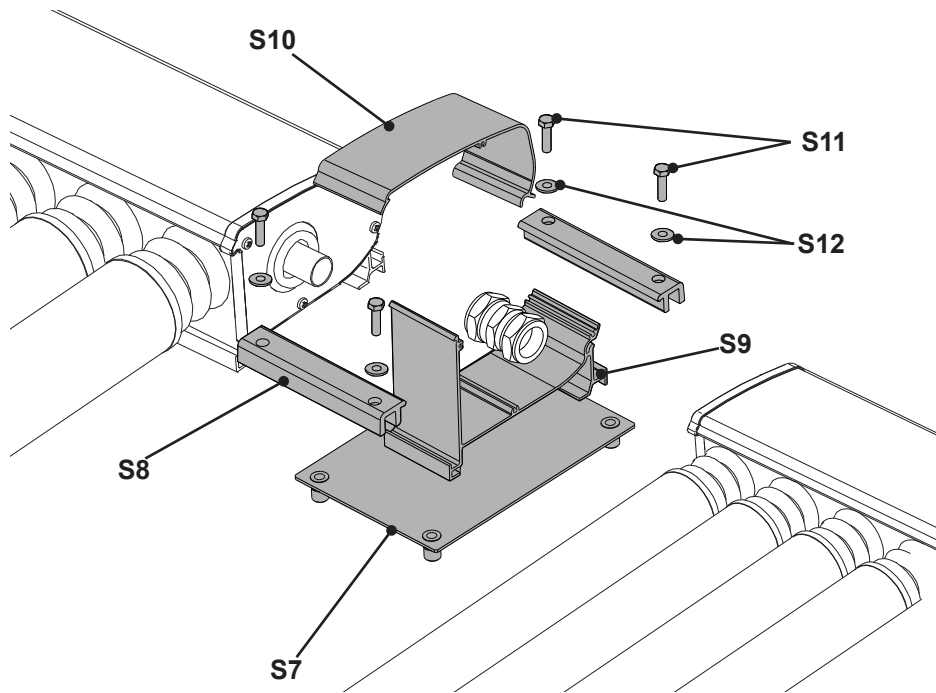
EN- Up to 3 collectors.

The **optimal connection** (parallel connection) is by crossing over the row of input and output collectors from opposite ends; they can be also connected from the same end of the row of collectors with barely any loss of performance.



3.0 Instalación
Instalação
Installation





BAXI
Tel. +34 902 89 80 00
www.baxi.es
informacion@baxi.es



BAXI



778073901

ES Comp nº 778073901 (01/21)