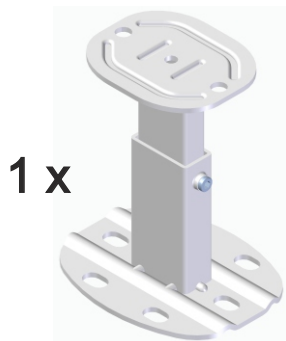
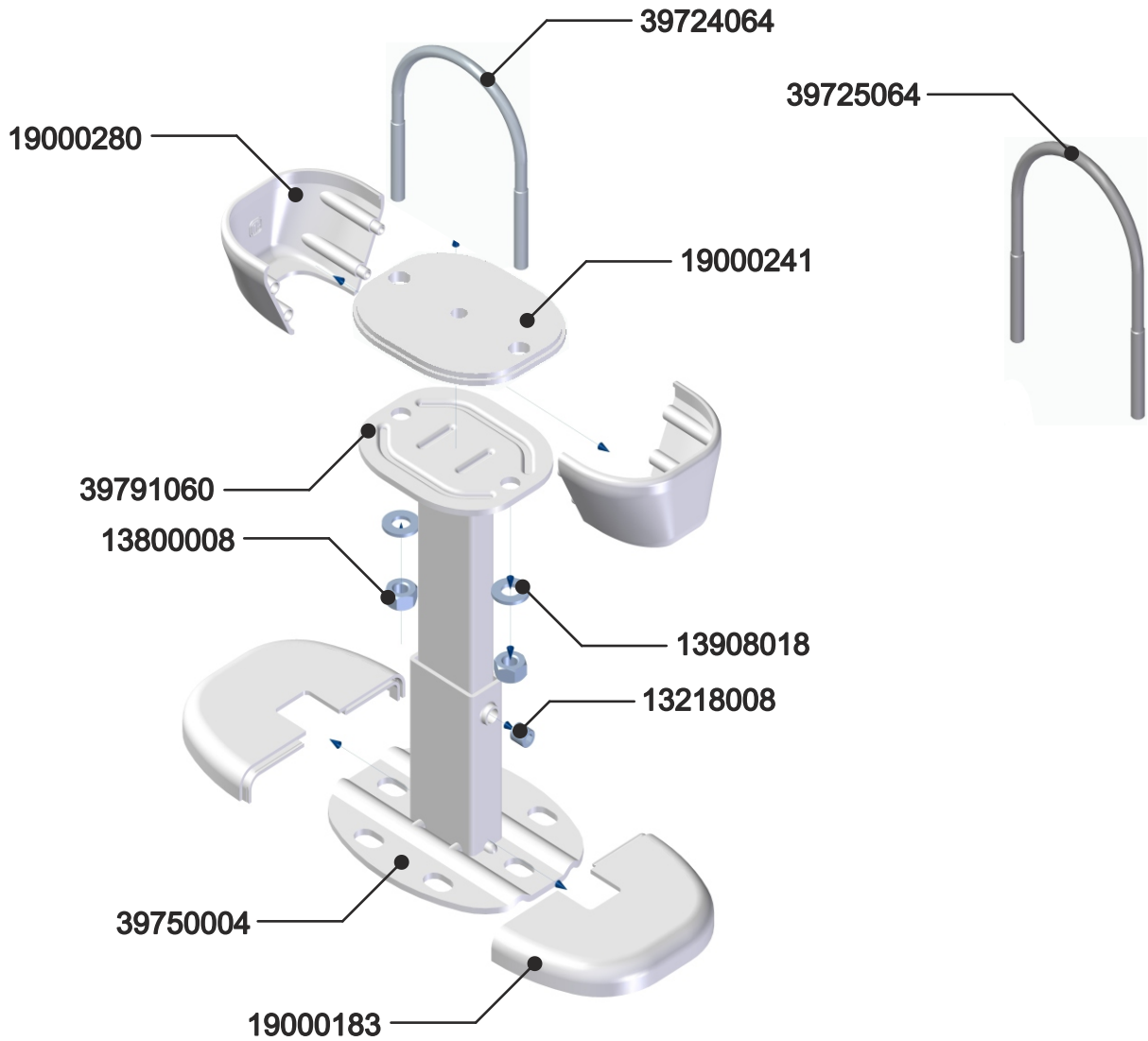


PGD60

7674696

SOPORTE DE PIE HF/ACERO



1 x

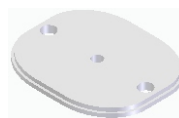
1 x



1 x



1 x



1 x



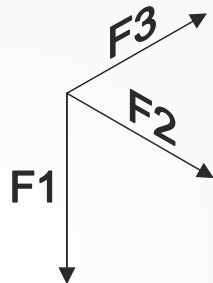
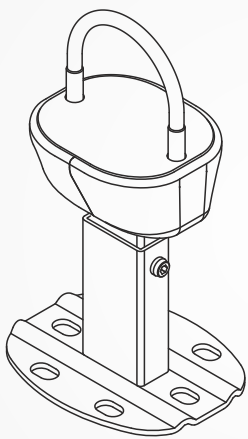
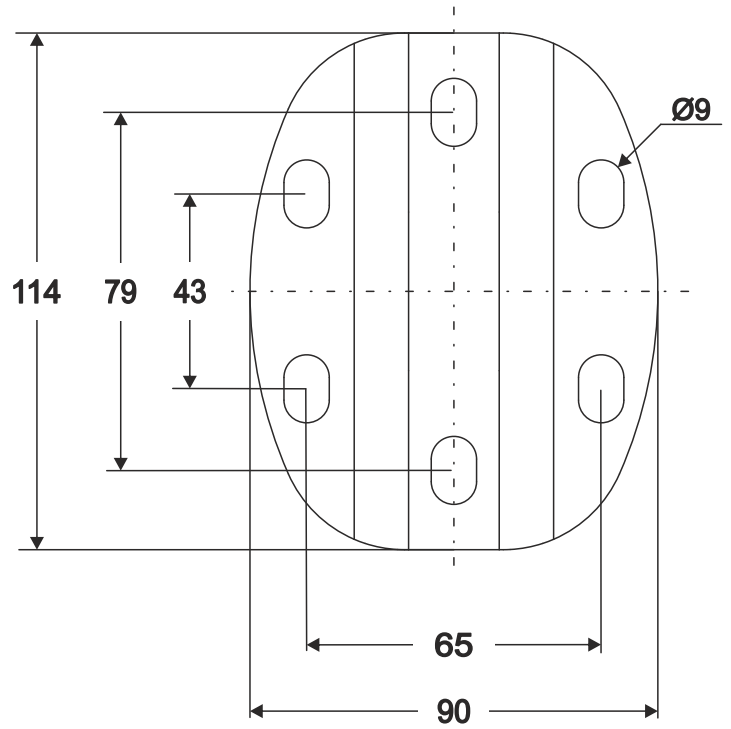
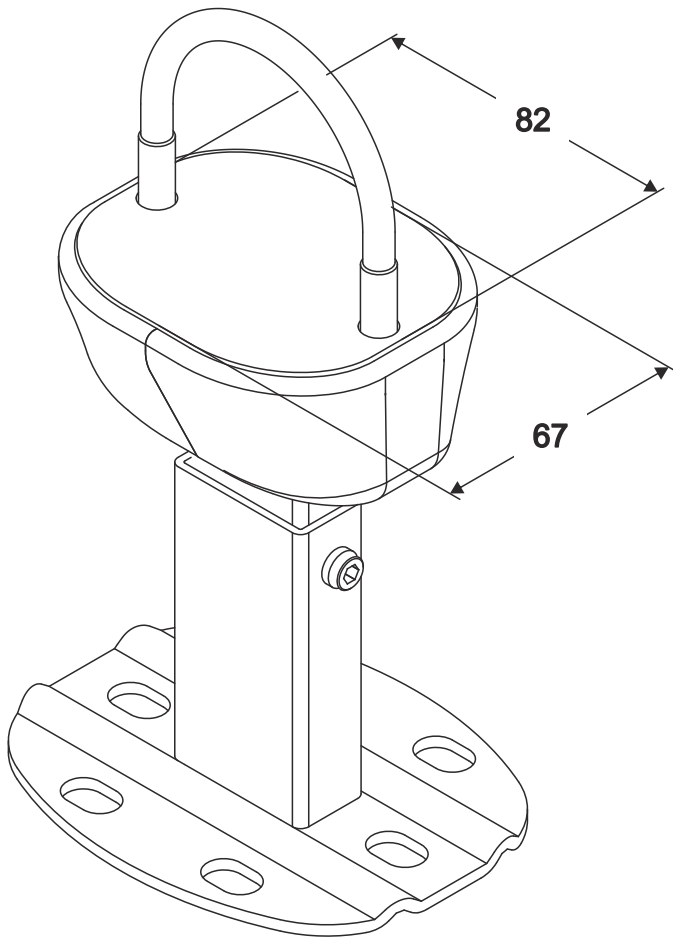
1 x



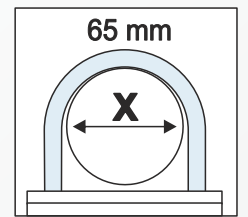
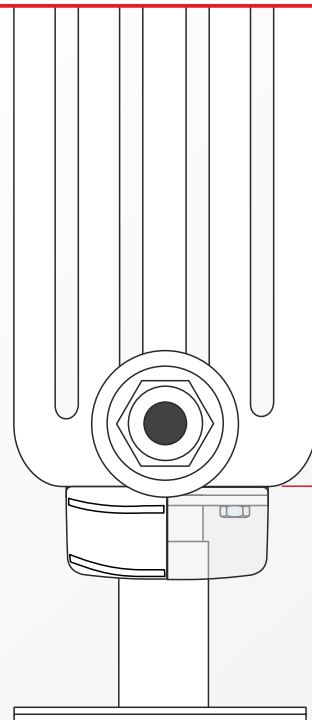
PGD60

7674696

SOPORTE DE PIE HF/ACERO



$F_1 = 2000\text{N}$
 $F_2 = 700\text{N}$
 $F_3 = 400\text{N}$



min.125
max.175