

BAXI

LUNA DUO-TEC

MP+ 1.50 - 1.60 - 1.70

fr

CHAUDIÈRES MURALES À GAZ CONDENSATION

Noticed'emploi et d'installation destinéeà l'utilisateur et à l'installateur



Cher Client,
notre Maison ose espérer que votre nouvel appareil saura répondre à toutes vos exigences. L'achat de l'un de nos produits vous apportera ce que vous recherchez : un fonctionnement irréprochable et une utilisation simple et rationnelle.
Nous vous demandons de lire cette notice d'utilisation avant d'utiliser votre chaudière car elles fournissent des informations utiles pour une gestion correcte et efficace de votre produit.

Notre société déclare que ces produits possèdent le marquage **CE** conformément aux conditions essentielles des Directives suivantes :

- Règlement Gaz (UE) **2016/426**
- Directive Rendements **92/42/CE**
- Directive Compatibilité Électromagnétique **2014/30/UE**
- Directive Basse tension **2014/35/UE**
- Directive écoconception **2009/125/CE**
- Règlement (UE) **N° 2017/1369** (pour les chaudières de puissance < 70 kW)
- Règlement sur l'écoconception (UE) **N° 813/2013**
- Règlement sur l'étiquetage énergétique (UE) **N° 811/2013** (pour les chaudières de puissance < 70 kW)



Dans le cadre de notre politique d'amélioration continue de nos produits, notre société se réserve la possibilité de modifier les données reportées dans cette documentation à tout moment et sans préavis aucun. La présente documentation n'est fournie qu'à titre d'information et n'a aucune implication contractuelle vis-à-vis des tiers.

Le dispositif peut être utilisé par les enfants âgés de plus de 8 ans ainsi que les personnes aux capacités physiques, sensorielles ou mentales réduites ou manquant d'expérience ou de connaissances à condition d'être sous la surveillance d'une personne responsable ou après avoir reçu les instructions concernant l'utilisation en toute sécurité de l'appareil et la compréhension des dangers qui lui sont inhérents. Les enfants ne doivent pas jouer avec l'appareil. Les opérations de nettoyage et d'entretien laissés aux soins de l'utilisateur ne doivent pas être confiées à des enfants sans surveillance.

SOMMAIRE

DESCRIPTION SYMBOLES	3
CONSIGNES DE SÉCURITÉ	3
CONSIGNES GÉNÉRALES	4
CONSEILS EN MATIÈRE D'ÉCONOMIE D'ÉNERGIE	4
1. MISE EN SERVICE DE LA CHAUDIÈRE	5
1.1 RÉGLAGE DE LA TEMPÉRATURE DE DÉPART DU CHAUFFAGE ET DE L'EAU CHAUDE SANITAIRE	5
1.2 MODES DE FONCTIONNEMENT	5
2. ARRÊT PROLONGÉ DE L'INSTALLATION PROTECTION CONTRE LE GEL	6
3. CHANGEMENT DE GAZ	6
4. ANOMALIES	6
5. MENU D'INFORMATIONS DE LA CHAUDIÈRE	7
6. REMPLISSAGE CHAUDIÈRE	7
7. INSTRUCTIONS DE MAINTENANCE RÉGULIÈRE	7
8. ARRÊT DE LA CHAUDIÈRE	7
CONSIGNES AVANT L'INSTALLATION	8
9. INSTALLATION DE LA CHAUDIÈRE	8
9.1 POMPE DE CHAUDIÈRE	8
10. INSTALLATION DES CONDUITS	9
10.1 CONDUITS COAXIAUX	9
10.2 CONDUITS SÉPARÉS	9
10.3 CONDUITS EN CASCADE	10
11. BRANCHEMENT ÉLECTRIQUE	10
11.1 RACCORDEMENT DU THERMOSTAT D'AMBIANCE	11
11.2 ACCESSOIRES NON INCLUS	11
RÉGLAGE DES PARAMÈTRES AVEC LE RÉGULATEUR D'AMBIANCE	12
12. PREMIÈRE MISE EN SERVICE - FONCTIONS SPÉCIALES	14
12.1 FONCTION DE PURGE	14
12.2 FONCTION ÉTALONNAGE	14
12.3 FONCTION DE RAMONAGE	14
13. ANOMALIES NON RÉINITIALISABLES PAR L'UTILISATEUR	14
14. PROGRAMMATION PARAMÈTRES	15
15. ÉTALONNAGE VANNE GAZ	16
15.1 CHANGEMENT DE GAZ	17
16. DISPOSITIFS DE RÉGLAGE ET DE SÉCURITÉ	18
17. CARACTÉRISTIQUES DÉBIT/HAUTEUR MANOMÉTRIQUE À LA PLAQUE	18
18. ENTRETIEN ANNUEL	19
18.1 NETTOYAGE DU SIPHON D'ÉVACUATION DE LA CONDENSATION	19
18.2 NETTOYAGE DE L'ÉCHANGEUR CÔTÉ FUMÉES	19
18.3 CONTRÔLE DU BRÛLEUR	20
18.4 PARAMÈTRES DE COMBUSTION	20
19. DÉINSTALLATION, ÉLIMINATION ET RECYCLAGE	20
20. CARACTÉRISTIQUES TECHNIQUES	21
21. PARAMÈTRES TECHNIQUES	22
22. FICHE DE PRODUIT	23

DESCRIPTION SYMBOLES



AVERTISSEMENT

Risque d'endommagement ou anomalie de fonctionnement de l'appareil. Faire très attention aux avertissements qui concernent des risques dommages aux personnes.



RISQUE DE BRÛLURES

Laisser refroidir l'appareil avant toute intervention sur les pièces chauffantes.



DANGER HAUTE TENSION

Pièces électriques sous tension, risque de choc électrique.



RISQUE DE GEL

Probable formation de glace puisque la température peut être très basse.



INFORMATIONS IMPORTANTES

Informations à lire très attentivement car elles sont utiles pour le fonctionnement correct de la chaudière.



INTERDICTION GÉNÉRALE

Il est interdit d'effectuer/utiliser ce qui est indiqué à côté du symbole.

CONSIGNES DE SÉCURITÉ

ODEUR DE GAZ

- Éteindre la chaudière.
- Ne pas actionner d'interrupteur électrique (comme par exemple allumer la lumière).
- Éteindre toute flamme nue et ouvrir les fenêtres.
- Contacter le Service d'Assistance Technique agréé.

ODEUR DE COMBUSTION

- Éteindre la chaudière.
- Aérer le local en ouvrant les portes et les fenêtres.
- Contacter le Service d'Assistance Technique agréé.

MATIÈRES INFLAMMABLES

Ne pas utiliser et/ou entreposer des matières facilement inflammables (diluants, papier, etc.) à proximité de la chaudière.

ENTRETIEN ET NETTOYAGE CHAUDIÈRE

Avant d'effectuer toute opération, couper l'alimentation électrique de la chaudière.



Cet appareil n'est pas prévu pour être utilisé par des personnes dont les capacités physiques, sensorielles ou mentales sont réduites, ou par des personnes dénuées d'expérience ou de connaissance, sauf si elles ont pu bénéficier, par l'intermédiaire d'une personne responsable de leur sécurité, d'une surveillance ou d'instructions préalables concernant l'utilisation de l'appareil.

	<p>BAXI l'une des entreprises leader en Europe dans la production de chaudières et d'appareils de chauffage à haute technologie, a obtenu la certification CCSQ pour les systèmes de gestion en matière de qualité (ISO 9001), environnement (ISO 14001), santé et sécurité (OHSAS 18001). Ce certificat atteste que BAXI S.p.A. fixe comme objectifs stratégiques de l'entreprise la sauvegarde de l'environnement, la fiabilité et la qualité des produits, la santé et la sécurité des employés. L'entreprise à travers son organisation s'engage constamment dans la réalisation et l'amélioration de ces aspects en vue de satisfaire au mieux les demandes des clients.</p>	
--	--	--

CONSIGNES GÉNÉRALES

Cette chaudière est destinée à chauffer l'eau à une température inférieure à la température d'ébullition à pression atmosphérique. La chaudière doit être raccordée à une installation de chauffage et à un réseau de distribution d'eau chaude sanitaire, selon ses performances et sa puissance. Avant de faire raccorder la chaudière par un spécialiste, il est important de :

- vérifier que la chaudière soit prévue pour fonctionner avec le type de gaz disponible. On peut lire ces informations sur l'emballage et sur la plaque signalétique qui se trouve sur l'appareil.
- contrôler la qualité du tirage de la cheminée et l'absence d'obstructions ; vérifier qu'il n'y ait pas d'autres appareils raccordés sur le conduit de fumée à moins qu'il ne soit conçu pour l'évacuation de plusieurs appareils et conformément aux normes et prescriptions en vigueur.
- contrôler qu'en cas de raccords sur des cheminées préexistantes, celles-ci soient parfaitement propres, car des encrassements qui se détachent des parois pendant le fonctionnement pourraient obstruer le passage des fumées.
- En outre, pour garantir toujours le parfait fonctionnement et la validité de la garantie, il est impératif de suivre les recommandations suivantes.

1. Circuit sanitaire

1.1 Si la dureté de l'eau dépasse 20 °F (1 °F = 10 mg de carbonate de calcium par litre d'eau), il faut prévoir l'installation d'un doseur de polyphosphates ou de tout autre appareil d'une efficacité au moins équivalente et conforme aux normes en vigueur.

1.2 Après l'installation de l'appareil et avant son utilisation, il faut effectuer un lavage soigné de toutes les canalisations.

1.3 Les matériaux utilisés pour le circuit d'eau sanitaire sont conformes à la Directive 98/83/CE.

2. Circuit chauffage

2.1 **Installation neuve:** Avant de procéder à l'installation de la chaudière, le circuit doit être convenablement nettoyé afin d'éliminer les résidus de filetages, les scories de soudures, les traces de solvants, en utilisant des produits appropriés vendus en commerce, des solutions ni acides ni alcalines et ne pouvant pas attaquer les métaux, les parties en plastique et en caoutchouc. Pour protéger l'installation des incrustations utiliser des produits inhibiteurs tels que SENTINEL X100 et FERNOX de protection des installations de chauffage. Avant de les utiliser nous vous invitons à suivre attentivement les instructions d'emploi de ceux-ci.

2.2 **Installation existante:** Avant de procéder à l'installation de la chaudière, le circuit doit être complètement vidé et convenablement nettoyé des boues et des agents contaminants en utilisant des produits appropriés vendus en commerce et mentionnés au point précédent. Les produits recommandés pour le nettoyage sont : SENTINEL X300 ou X400 et FERNOX régénérateur pour circuit de chauffage. Avant de les utiliser nous vous invitons à suivre attentivement les instructions d'emploi de ceux-ci. À noter que la présence de dépôts dans le circuit de chauffage entraîne des problèmes de fonctionnement de la chaudière (ex. : surchauffe et fonctionnement bruyant de l'échangeur)

Le premier allumage doit être exécuté par le Service d'Assistance Technique agréé qui devra vérifier :

- que les données indiquées sur la plaque signalétique correspondent à celles des réseaux d'alimentation (électrique, hydraulique, gaz) ;
- que l'installation est conforme aux normes en vigueur ;
- que le circuit électrique avec mise à la terre a été effectué correctement.



L'appareil doit être installé dans une pièce aérée servant de salle thermique conformément aux normes en vigueur (appareils à débit thermique > 40 kW).



Le non-respect de ces indications entraîne l'annulation de la garantie de l'appareil. Les Services d'Assistance Technique agréés sont indiqués dans le document annexé. Avant la mise en service enlevez la pellicule protectrice de votre chaudière. N'utilisez pas d'outils ni de matériaux abrasifs qui pourraient endommager les parties laquées.



Les éléments de l'emballage (sacs en plastique, polystyrène, etc.) ne doivent pas être laissés à la portée des enfants car ils peuvent entraîner des risques.

CONSEILS EN MATIÈRE D'ÉCONOMIE D'ÉNERGIE

Réglage du chauffage

Régler la température de départ de la chaudière en fonction du type d'installation. En cas d'installations avec radiateurs, nous vous conseillons de programmer une température maximale de départ de l'eau de chauffage d'environ 60 °C, et d'augmenter éventuellement cette valeur pour améliorer le confort de l'ambiance. En cas d'installations à panneaux radiants sur plancher, ne pas dépasser la température indiquée par le projeteur de l'installation. Utiliser la Sonde Extérieure et/ou le Panneau de Commande pour adapter automatiquement la température de départ en fonction des conditions atmosphériques ou de la température interne. Ainsi on ne produira pas plus de chaleur que celle effectivement demandée. Régler la température ambiante et éviter de surchauffer les locaux. Chaque degré supplémentaire accroît la consommation d'énergie d'environ 6 %. Ajuster la température ambiante également en fonction du type d'utilisation des locaux. Par exemple, la chambre à coucher ou les pièces les moins utilisées peuvent être chauffées à une température plus basse. Utiliser la programmation horaire et programmer la température ambiante des heures de la nuit inférieure d'environ 5 °C à celle des heures du jour. Une valeur plus basse n'est pas intéressante en termes d'économie d'énergie. Seul dans le cas d'une absence prolongée, comme par exemple les vacances, baisser encore plus la température programmée. Ne pas couvrir les radiateurs pour garantir la bonne circulation de l'air. Ne pas laisser les fenêtres entrouvertes pour ventiler les locaux, mais les ouvrir complètement pour un temps court.

Eau chaude sanitaire

Il est possible de réaliser des économies conséquentes en programmant la température de l'eau chaude sanitaire désirée en évitant de la mélanger avec l'eau froide. Tout chauffage ultérieur cause un gaspillage d'énergie et augmente la formation de dépôt calcaire.

1. MISE EN SERVICE DE LA CHAUDIÈRE

Procédez de la manière suivante afin d'effectuer correctement les opérations d'allumage :

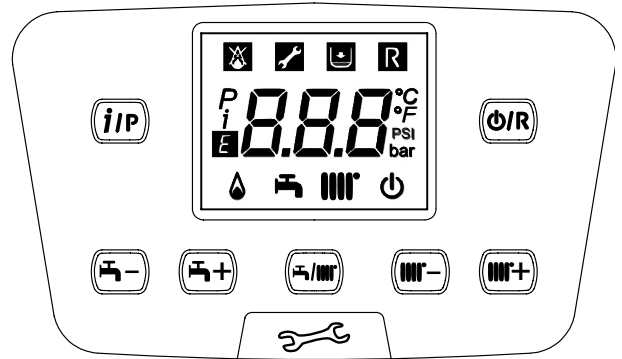
- Vérifiez que la pression de l'installation est égale à celle prescrite (chapitre 6) ;
- Mettre la chaudière sous tension.
- Ouvrez le robinet gaz (de couleur jaune, situé au-dessous de la chaudière) ;
- Sélectionnez le mode de chauffage désiré (paragraphe 1.2).



Lors de la première mise en service, tant que l'air contenu dans la tuyauterie du gaz n'est pas évacué, il est possible que le brûleur ne s'allume pas et que cela bloque la chaudière. Dans ce cas, il est recommandé de répéter les opérations d'allumage jusqu'à ce que le gaz arrive au brûleur. Pour rétablir le fonctionnement de la chaudière, appuyer sur la touche pendant au moins 2 secondes.

Légende TOUCHES

	Réglage température eau sanitaire (touche + pour augmenter la température et touche - pour la diminuer)
	Réglage température eau de chauffage (touche + pour augmenter la température et touche - pour la diminuer)
	Informations de fonctionnement chaudière
	Mode de fonctionnement : ECS – ECS & Chauffage – Seulement chauffage
	Éteint – Remise à zéro – Sortie menu/fonctions



Légende SYMBOLES

	Arrêté : chauffage et ECS désactivés (seule la protection antigel de la chaudière est activée)		Brûleur allumé
	Anomalie qui empêche l'allumage du brûleur		Mode de fonctionnement ECS activé
	Basse pression eau chaudière/installation		Mode de fonctionnement chauffage activé
	Demande intervention Assistance technique		Menu de programmation
	Anomalie annulable manuellement (touche)		Menu informations chaudière
	Anomalie en cours	°C, °F, bar, PSI	Unités de mesure programmées (SI/US)

1.1 RÉGLAGE DE LA TEMPÉRATURE DE DÉPART DU CHAUFFAGE ET DE L'EAU CHAUDE SANITAIRE

Le réglage de la température de départ du chauffage et de l'eau chaude sanitaire (en présence d'un ballon externe) se fait en appuyant respectivement sur les touches et . L'allumage du brûleur est signalé sur l'afficheur par le symbole . **CHAUFFAGE** : pendant le fonctionnement de la chaudière en mode chauffage, l'afficheur montre le symbole intermittent et la température de départ du chauffage (°C).

En cas de branchement d'une sonde externe, les touches règlent indirectement la température ambiante (valeur d'usine 20 °C).

ECS : la production d'eau chaude sanitaire est possible en branchant un ballon externe à la chaudière. Pendant le fonctionnement de la chaudière en ECS, l'afficheur montre le symbole intermittent et la température de départ du chauffage (°C).

1.2 MODES DE FONCTIONNEMENT

SYMBOLE AFFICHÉ	MODE DE FONCTIONNEMENT
	ECS
	ECS & CHAUFFAGE
	SEULEMENT CHAUFFAGE

Pour activer le fonctionnement de l'appareil en **ECS - Chauffage** ou **Seulement chauffage**, appuyer plusieurs fois sur la touche puis sélectionner l'un des trois modes disponibles.

Pour désactiver les modes de fonctionnement de la chaudière tout en maintenant la fonction antigel activée, appuyer sur la touche ; l'afficheur montrera uniquement le symbole (si la chaudière n'est pas en sécurité).

Section UTILISATEUR (fr)

2. ARRÊT PROLONGÉ DE L'INSTALLATION PROTECTION CONTRE LE GEL

Il est préférable d'éviter de vider votre installation de chauffage car tout apport d'eau favorisera la formation de dépôts de calcaire inutiles et dangereux à l'intérieur de la chaudière et des éléments chauffants. Si vous n'utilisez pas l'installation au cours de l'hiver, et s'il y a risque de gel, nous vous conseillons de mélanger l'eau de l'installation à des produits antigel destinés à cet usage spécifique (par ex. du glycol propylénique associé à des inhibiteurs d'entartrage et de corrosion). La régulation électronique de la chaudière est dotée d'une fonction en mode chauffage qui déclenche le brûleur de façon à atteindre une valeur proche de 30 °C lorsque la température de départ du circuit est inférieure à 5 °C.



Cette fonction est opérationnelle si la chaudière est alimentée électriquement, il y a du gaz, la pression de l'installation est celle prescrite et la chaudière n'est pas en sécurité.


3. CHANGEMENT DE GAZ

Les chaudières sont prévues pour fonctionner soit au gaz naturel (G20) soit au gaz GPL (G31). S'il est nécessaire de changer de gaz, veuillez vous adresser à un SERVICE D'ASSISTANCE TECHNIQUE AGRÉÉ.

4. ANOMALIES

Les anomalies visualisées sur l'afficheur sont identifiées par le symbole **E** et par un numéro (code de l'anomalie). Pour connaître la liste complète des anomalies, voir le tableau suivant.

Si le symbole **R** est visualisé sur l'afficheur, l'anomalie nécessite une REMISE À ZÉRO de la part de l'utilisateur.

Pour REMETTRE À ZÉRO la chaudière, appuyer sur la touche . En cas d'affichages fréquents d'anomalies, veuillez contacter un centre d'Assistance Technique agréé.

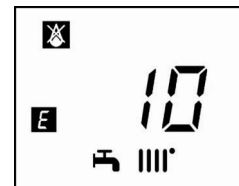


TABLEAU DES ANOMALIES

E	Description anomalie	E	Description anomalie
10	Capteur sonde extérieure	125	Intervention de sécurité pour absence de circulation. (contrôle effectué par un capteur de température)
20	Capteur NTC de reflux	128	Extinction flamme
28	Capteur NTC fumées	130	Intervention sonde NTC fumées pour surchauffe
40	Capteur NTC de retour	133	Défaut d'allumage (4 tentatives)
50	Capteur NTC ECS (uniquement pour modèle chauffage seul avec ballon d'eau chaude)	151	Anomalie interne carte chaudière
52	Capteur ECS solaire (en cas d'intégration d'une installation solaire)	152	Erreur général de paramétrage
73	Capteur collecteur solaire (en cas d'intégration d'une installation solaire)	153	Réinitialisation forcée suite au maintien de la touche de Réinitialisation enfoncée pendant plus de 10 secondes (voir chapitre "ANOMALIES NON RÉINITIALISABLES PAR L'UTILISATEUR")
83	Problème de communication entre carte chaudière et unité de commande. Probable court-circuit sur le câblage.	160	Anomalie fonctionnement ventilateur
84	Conflit d'adresse entre plusieurs unités de commande (anomalie interne)	321	Capteur NTC ECS endommagé
98	Accessoires non détecté (*)	343	Erreur général de paramétrage de l'installation solaire (en cas d'intégration d'une installation solaire)
109	Présence d'air dans le circuit de chaudière (anomalie temporaire)	384	Lumière incorrecte (flamme parasite - anomalie interne)
110	Intervention du thermostat de sécurité / thermostat bride échangeur (**) en cas de surchauffe (probablement à cause d'un blocage de la pompe ou de présence d'air dans le circuit de chauffage).	385	Tension d'alimentation trop basse
111	Intervention thermostat de sécurité pour surchauffe.	386	Seuil de vitesse ventilateur non atteint
117	Pression circuit hydraulique trop élevée	430	Intervention de sécurité pour absence de circulation (contrôle effectué par un capteur de pression)
118	Pression circuit hydraulique trop basse	432	Déclenchement du thermostat de sécurité en raison d'une température excessive ou d'un défaut de mise à la terre (E110)



(*) Après mise sous alimentation de la chaudière (ou après une Réinitialisation après blocage de mise en sécurité), le code d'anomalie s'affiche à l'écran jusqu'à la fin des diagnostics du système. Si le code d'anomalie persiste, cela signifie que l'accessoire n'est pas détecté.

(**) Voir chapitre "DISPOSITIFS DE RÉGLAGE ET DE SÉCURITÉ".



En cas d'anomalie, le rétroéclairage de l'afficheur s'allume et affiche le code d'erreur correspondant. Il est possible d'effectuer 5 tentatives consécutives de réarmement après quoi la chaudière se met en mode sécurité. Pour effectuer une nouvelle tentative de réarmement, il est nécessaire d'attendre au moins 15 minutes.

5. MENU D'INFORMATIONS DE LA CHAUDIÈRE

Appuyer sur la touche  pour visualiser les informations reportées dans le tableau suivant. Pour quitter, appuyer sur la touche .

<i>i</i>	Description	<i>i</i>	Description
00	Code interne d'anomalie secondaire	12	Courant d'ionisation
01	Température de départ chauffage	13	Heures de travail du brûleur
02	Température extérieure (si la sonde externe est présente)	14	Mode de fonctionnement chauffage zone 1
03	Température eau ballon externe (modèles pré-équipés)	15	Mode de fonctionnement chauffage zone 2
04	Température ECS (modèles pré-équipés)	16	Mode de fonctionnement du circuit sanitaire
05	Pression eau installation de chauffage	17	Mode de fonctionnement chaudière
06	Température de retour chauffage	18	Mode de fonctionnement installation solaire
07	Température sonde fumées	19	Informations producteur
08	Pas utilisé	20	Informations producteur
09	Température collecteur solaire	21	Consommation énergétique gaz en CHAUFFAGE
10	Température de départ chauffage zone 1	22	Consommation énergétique gaz en ECS
11	Température de départ chauffage zone 2	23	Consommation énergétique gaz en CHAUFFAGE+ECS



Les informations 21, 22 et 23 s'affichent en alternance avec la valeur de consommation énergétique de gaz exprimée en millions, milliers et unités de kWh. Ex. : $\dot{I}21 / 033 / 145 / 827$ correspond à une consommation énergétique de gaz en CHAUFFAGE de 33.145.827 kWh.

6. REMPLISSAGE CHAUDIÈRE

Vérifier périodiquement que la pression lue sur le manomètre, lorsque l'installation est froide, est de **1 - 1,5** bar. Si elle est plus basse, tourner le robinet de remplissage de l'installation prévu par l'installateur. Nous vous conseillons d'ouvrir ce robinet très lentement, de manière à faciliter la purge d'air.



La chaudière est équipée d'un pressostat hydraulique qui bloque le fonctionnement de la chaudière si l'eau manque.

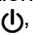


Si vous observez de fréquentes diminutions de pression, demandez au SERVICE D'ASSISTANCE TECHNIQUE AGRÉÉ d'intervenir.

7. INSTRUCTIONS DE MAINTENANCE RÉGULIÈRE

Afin de garantir à votre chaudière une efficacité de fonctionnement et une sécurité parfaite, il faut à la fin de chaque saison la faire inspecter par le Service d'Assistance Technique agréé.
Une maintenance sérieuse permet toujours de faire des économies au niveau de la gestion de l'installation.

8. ARRÊT DE LA CHAUDIÈRE

Pour arrêter la chaudière, il faut couper l'alimentation électrique à l'appareil en actionnant l'interrupteur bipolaire. Quand le mode de fonctionnement « Mode protection » est activé , la chaudière reste éteinte, mais les circuits électriques restent sous tension et la fonction antigel est activée.

CONSIGNES AVANT L'INSTALLATION

Les remarques et instructions techniques ci-après s'adressent aux installateurs pour leur donner la possibilité d'effectuer une installation parfaite. Les instructions concernant l'allumage et l'utilisation de la chaudière sont contenues dans les instructions destinées à l'utilisateur. L'installation doit être effectuée conformément aux prescriptions des lois et des normes techniques locales.

En outre, l'installateur doit être habilité à installer des appareils de chauffage. Il faut également tenir compte du fait que :

- En cas d'installation de l'appareil dans un environnement où la température ambiante est inférieure à 0 °C, prendre les mesures appropriées afin d'éviter la formation de glace dans le siphon et dans l'écoulement de la condensation.
- La chaudière peut être utilisée avec n'importe quel type de plaque convectrice, radiateur, thermoconvecteur. Les sections du circuit seront de toute manière calculées suivant les méthodes normales, en tenant compte de la caractéristique débit-hauteur manométrique disponible sur la plaque (voir l'annexe « **SECTION** » **E** à la fin de cette notice).
- La première mise en service doit être exécutée par le Service d'Assistance Technique agréé (indiqué dans la feuille jointe en annexe).

Le non-respect de ces indications entraîne l'annulation de la garantie de l'appareil.



Au moment de la fourniture, certains composants ne sont pas présents et devront être montés par l'installateur : VASE D'EXPANSION - ROBINET DE REMPLISSAGE DE L'INSTALLATION - SÉPARATEUR HYDRAULIQUE.



Les éléments de l'emballage (sacs en plastique, polystyrène, etc.) ne doivent pas être laissés à la portée des enfants car ils peuvent entraîner des risques.

9. INSTALLATION DE LA CHAUDIÈRE



Procéder avec précaution pendant la phase de remplissage de l'installation de chauffage. Veiller à ouvrir les vannes thermostatiques éventuellement présentes dans l'installation, faire arriver lentement l'eau afin d'éviter la formation de bulles d'air à l'intérieur du circuit primaire jusqu'à ce que l'on atteigne la pression nécessaire pour le fonctionnement.

Purger enfin les radiateurs éventuellement présents dans l'installation. BAXI ne saurait être tenue pour responsable des dommages dus à la présence de bulles d'air à l'intérieur de l'échangeur primaire suite à l'inobservation ou au respect partiel des consignes sus-indiquées.



Serrer doucement les raccords hydrauliques de la chaudière (couple maximal 30 Nm).



Avant la mise en service de la chaudière, remplir le siphon avec de l'eau pour empêcher la fumée de se répandre dans la pièce.

*La figure du gabarit est disponible à la fin de cette notice dans l'annexe « **SECTION** » **C**.*

Après avoir déterminé la position exacte de l'emplacement de la chaudière, fixer le gabarit au mur. Procéder à la pose de l'installation en partant de la position des raccords hydrauliques et de gaz présents dans la traverse inférieure du gabarit. S'assurer que la partie arrière de la chaudière (dos) est le plus parallèle possible au mur (si nécessaire, mettre des cales d'épaisseur dans la partie inférieure). Il est conseillé d'installer, sur le circuit de chauffage, deux robinets d'arrêt (départ et retour) **G1"** qui permettent, en cas d'interventions importantes, d'opérer sans devoir vider toute l'installation de chauffage. Pour le marché italien, l'installation doit être équipée des sécurités prévues dans le Recueil R (thermostat de sécurité, pressostat de sécurité, vanne d'arrêt combustible, etc.). Insérer un séparateur hydraulique en aval des raccords hydrauliques de la chaudière, dimensionné en fonction du débit maximum de la chaudière et de l'installation. Dans le cas d'installations anciennes ou de remplacements, il est en outre conseillé de prévoir sur le retour à la chaudière et en position basse un pot de décantation destiné à recueillir les dépôts ou les scories présents même après le lavage, et qui pourraient entrer en circulation au fil du temps. Une fois la chaudière fixée sur le gabarit, effectuer le raccordement aux conduits d'évacuation et d'aspiration, fournis comme accessoires, en suivant les indications contenues dans les chapitres suivants. Brancher le siphon à un puits de décharge en assurant une pente continue. Il faut éviter les conduits horizontaux. La chaudière est pré-équipée électroniquement pour le branchement à un ballon ECS externe.



Ne soulevez pas la machine en forçant sur les pièces en plastique tels que le siphon et la tourelle des fumées.

9.1 POMPE DE CHAUDIÈRE

La pompe de chaudière (**14 - SECTION A**) est de type modulante et sert à faire circuler l'eau entre la chaudière et le séparateur hydraulique (pour les performances hydrauliques, voir les graphiques de la **SECTION E**). La circulation de l'eau dans l'installation est confiée aux pompes prévues à cet effet (**SECTION F**).

Vérifier que le débit de l'eau de circulation dans la chaudière n'est pas inférieur à la valeur indiquée dans le tableau suivant :

Modèle	Débit minimum (l/h)	Débit de travail (l/h) avec séparateur hydraulique BAXI
1.50	800	1950
1.60	1000	2100
1.70	1500	2750

10. INSTALLATION DES CONDUITS

L'installation de la chaudière est réalisable sans difficulté grâce aux accessoires fournis qui sont décrits plus loin. La chaudière est prévue, à l'origine, pour être raccordée à un conduit d'évacuation-aspiration de type coaxial, vertical ou horizontal. Il est également possible d'utiliser des conduits séparés grâce au séparateur de flux.

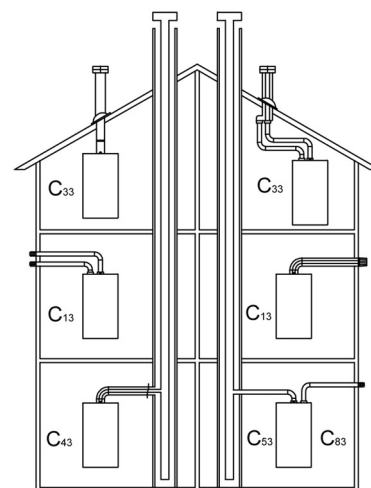
RECOMMANDATIONS

C13, C33 Les parties terminales du conduit d'évacuation dédoublé doivent être prévues à l'intérieur d'un carré de 50 cm de côté. Des instructions détaillées sont contenues dans tous les accessoires.

C53 Les parties terminales des conduits d'aspiration de l'air comburant et d'évacuation des produits de la combustion ne doivent pas être prévues sur des murs opposés de l'édifice.

C63 La perte de charge maximum ΔP des conduits ne doit pas dépasser les valeurs indiquées dans le tableau 1A. Les conduits doivent être certifiés pour ce type d'utilisation et pour une température supérieure à 100 °C. La partie terminale du conduit de la fumée doit être certifiée conforme à la Norme EN 1856-1.

C43, C83 La cheminée ou le conduit de fumée doivent être adaptés à cet usage.



CG_1638



Pour une meilleure installation, utiliser des accessoires fournis par le fabricant de l'appareil.

TABLEAU 1A

En cas d'installation de conduits d'évacuation et d'aspiration non fournis par notre société, il est nécessaire que ceux-ci soient certifiés pour le type d'utilisation prévu et présentent une perte de charge maximum conforme aux valeurs indiquées dans le tableau ci-contre.

	ΔP (Pa)
1.50 - 1.60 - 1.70	270



Pour garantir une sûreté de fonctionnement il faut que les conduits d'évacuation de fumée soient bien fixés au mur au moyen des brides de fixation. Les brides de fixation doivent être positionnées à environ 1 mètre l'une de l'autre au niveau des raccords.



La pente minimum, vers la chaudière, du conduit d'évacuation doit être de 5 cm par mètre de longueur.

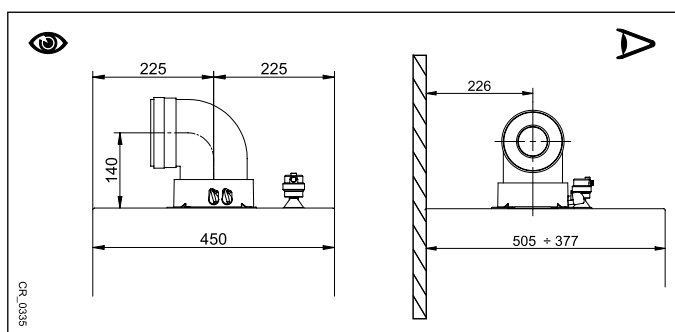


DES EXEMPLES D'INSTALLATION DES CONDUITS D'ÉVACUATION, ET LES LONGUEURS ADMISES, SONT DISPONIBLES À LA FIN DE CETTE NOTICE DANS L'ANNEXE « SECTION » D.

10.1 CONDUITS COAXIAUX

Ce type de conduit permet d'évacuer les gaz brûlés et d'aspirer l'air comburant aussi bien à l'extérieur de l'édifice que dans des conduits de fumée de type LAS. Le coude coaxial à 90° permet de raccorder la chaudière aux conduits d'évacuation-aspiration en toutes directions grâce à la possibilité de rotation à 360°. Il peut également être utilisé comme coude supplémentaire en association avec le conduit coaxial ou le coude à 45°.

En cas d'évacuation à l'extérieur, le conduit d'évacuation-aspiration doit déborder du mur d'au moins 18 mm pour permettre de positionner la rosace en aluminium et son scellement et éviter ainsi toute infiltration d'eau.



- L'insertion d'un coude à 90° réduit la longueur totale du conduit de 1 mètre.
- L'insertion d'un coude à 45° réduit la longueur totale du conduit de 0,5 mètre.
- Le premier coude à 90° ne rentre pas dans le calcul de la longueur maximum disponible.

Fixer les tuyaux d'aspiration à l'aide de deux vis galvanisées de 4,2 mm de diamètre et 19 mm de long maximum.

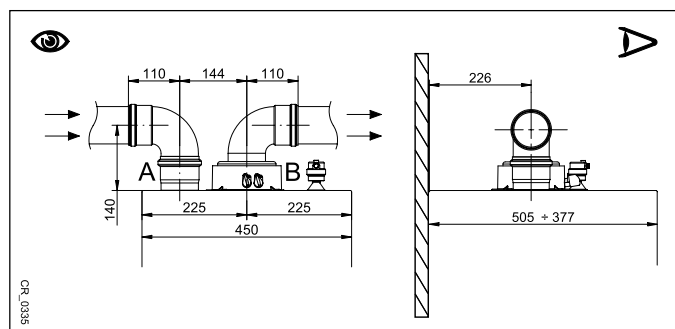


Avant de serrer les vis, vérifier que le tuyau est introduit à l'intérieur du joint d'au moins 45 mm (voir les figures à la fin du manuel dans l'annexe « SECTION » D).

10.2 CONDUITS SÉPARÉS

Ce type de conduit permet l'évacuation des gaz brûlés tant à l'extérieur de l'édifice que dans les conduits de fumée individuels. L'aspiration de l'air comburant peut se faire dans des zones différentes de celles d'évacuation. L'accessoire à double voie, fourni comme accessoire, comprend un raccord réducteur de l'évacuation 80 (B) et un raccord d'aspiration de l'air (A). Utiliser le joint et les vis du raccord d'aspiration de l'air qui avaient été préalablement ôtés du bouchon.

Le coude à 90° permet de raccorder la chaudière aux conduits d'évacuation et d'aspiration selon les différentes exigences. Il peut également être utilisé comme coude supplémentaire à accoupler au conduit ou au coude à 45°.



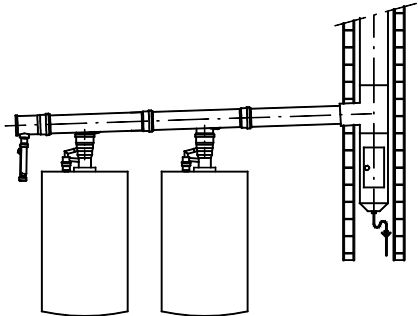
- L'insertion d'un coude à 90° réduit la longueur totale du conduit de 0,5 mètre.
- L'insertion d'un coude à 45° réduit la longueur totale du conduit de 0,25 mètre.
- Le premier coude à 90° ne rentre pas dans le calcul de la longueur maximum disponible.

10.3 CONDUITS EN CASCADE

Ce type de conduits permet d'évacuer les produits de la combustion de plusieurs chaudières reliées en cascade par le biais d'un collecteur commun des fumées. Le collecteur doit être utilisé uniquement pour relier les chaudières au conduit de fumée. Les diamètres disponibles sont : Ø 125 mm - Ø 160 mm et Ø 200 mm. Une gamme d'accessoires est disponible sur demande.

TABLEAU 1B

MODÈLE CHAUDIÈRE	NOMBRE MAXIMUM DE CHAUDIÈRES CONNECTABLES EN CASCADE			PARAMÈTRE P60 N° de tours/minute (rpm) à la puissance minimum	
	Ø 125 mm (200 kW Max)	Ø 160 mm (250 kW Max)	Ø 200 mm (500 kW Max)	G20	G31
1.50	4	5	10	1700	1700
1.60	3	4	9	1620	1620
1.70	2	3	7	1470	1470




Pour ce type d'extraction, chaque chaudière doit être équipée d'un clapet des fumées (clapet anti-retour) Ø 80/110 mm. Modifier le paramètre P60 comme cela est indiqué au tableau 1B en suivant la procédure indiquée au chapitre 14.



Le calcul du conduit des fumées doit être effectué par un technicien agréé lors de la phase d'étude de l'installation, conformément aux prescriptions des normes en vigueur.

11. BRANCHEMENT ÉLECTRIQUE

La sécurité électrique de l'appareil n'est assurée que lorsqu'il est branché correctement sur une installation de mise à la terre efficace, et conformément aux normes de sécurité en vigueur concernant les installations. La chaudière doit être branchée sur un réseau d'alimentation électrique 230 V monophasé + prise de terre au moyen du câble à trois fils fourni avec l'appareil, et en respectant la polarité Phase-Neutre.

Le branchement doit être effectué au moyen d'un interrupteur bipolaire ayant une distance d'ouverture des contacts d'au moins 3 mm.

En cas de remplacement du cordon d'alimentation, utilisez un cordon harmonisé « HAR H05 VV-F » 3x0,75 mm²; de 8 mm de diamètre maximum. Pour accéder aux borniers, enlever la façade de la chaudière (retenue à l'aide de deux vis dans la partie inférieure), tourner vers le bas le boîtier de commande et accéder aux borniers **M1**, **M2**, **M3**, servant aux raccordements électriques, en enlevant le capot de protection. Les fusibles, de type rapide de 3,15 A, sont incorporés dans le bornier d'alimentation (extraire le porte-fusible de couleur noire pour le contrôle et/ou le remplacement).

VOIR LE SCHÉMA ÉLECTRIQUE À LA FIN DE CETTE NOTICE DANS L'ANNEXE « SECTION » B



Vérifier que l'absorption nominale totale des accessoires raccordés à l'appareil est inférieure à 2 A. Si elle est supérieure, il est nécessaire d'interposer un relais entre les accessoires et la carte électronique.



Les connexions sur les borniers M1- M3 sont à haute tension (230 V). Avant d'effectuer le branchement couper l'alimentation électrique de l'appareil. Respecter la polarité d'alimentation sur le bornier M1 : L (PHASE) - N (NEUTRE).

BORNIER M1

(L) = Phase (marron)

(N) = Neutre (bleu).

⊕ = Mise à la Terre (jaune-vert).

(1) (2) = contact pour Thermostat d'Ambiance.



Il est nécessaire de remettre le shunt sur les bornes 1-2 du bornier M1 de la chaudière si on n'utilise pas le thermostat d'ambiance ou si le Régulateur d'Ambiance fourni comme accessoire n'est pas branché.

BORNIER M2

Bornes 1(rétroéclairage) - 2 (masse) - 3 (+12V) : branchement Régulateur d'Ambiance (basse tension) fourni comme accessoire.

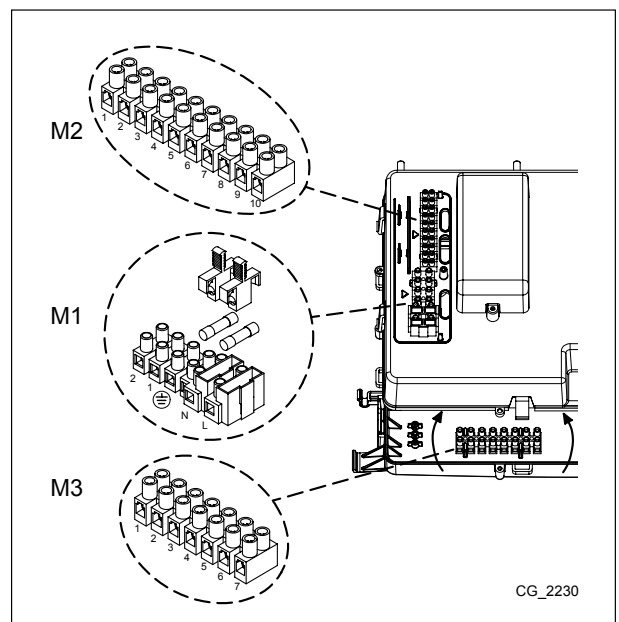
Bornes 4 - 5 (commune) : branchement Sonde Extérieure (fournie comme accessoire)

Bornes 6 - 5 (commune) : 2e Sonde Auxiliaire (sonde installation solaire, en cascade, à zones, etc.).

Bornes 7 - 5 (commune) : 1e Sonde Auxiliaire (sonde installation solaire, en cascade, à zones, etc.).

Bornes 9 - 10 : branchement de la sonde du ballon ECS.

Borne 8 : pas utilisée.



CG_2230

BORNIER M3

Bornes 1 - 3 : non utilisés.

Bornes 4 - 5 : branchement pompe ballon ECS.

Bornes 6 - 7 : branchement pompe installation de chauffage (externe en aval du séparateur hydraulique).



Si l'appareil est raccordé à une installation au sol, l'installateur devra prévoir un thermostat de sécurité assurant la protection de l'installation contre les surtempératures.



Pour le passage des câbles de raccordement des bornier, utiliser les trous ad hoc « passe-câble avec étau de serrage » présents sur le fond de la chaudière.



Pour la connexion des pompes externes, veuillez interposer un relais 250Vca/250Vca prévu pour un courant nominal d'au moins 16A et supportant des courants de démarrage supérieurs à 100A.

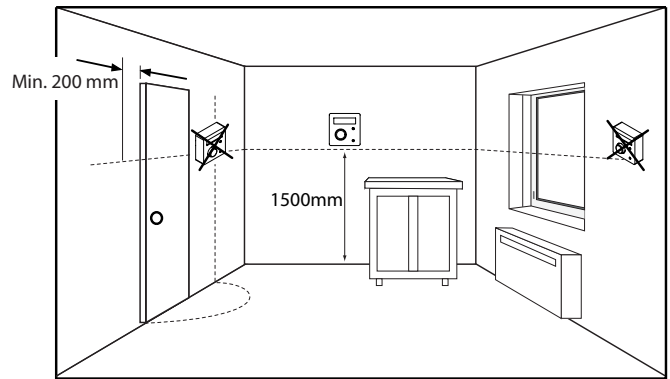
11.1 RACCORDEMENT DU THERMOSTAT D'AMBIANCE



Les connexions sur le bornier M1 sont à haute tension (230 V). Avant d'effectuer le branchement couper l'alimentation électrique de l'appareil. Respecter la polarité d'alimentation L (PHASE) - N (NEUTRE).

Pour raccorder le Thermostat d'Ambiance à la chaudière procéder de la façon suivante :

- couper l'alimentation électrique à la chaudière ;
- accéder au bornier M1 ;
- enlever le shunt présent sur les bornes 1-2 et connecter les câbles du Thermostat d'Ambiance ;
- alimenter électriquement la chaudière et vérifier que le Thermostat d'Ambiance fonctionne correctement.



11.2 ACCESSOIRES NON INCLUS

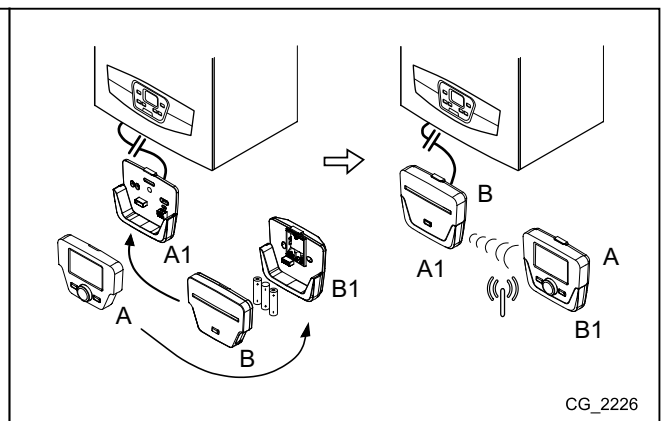
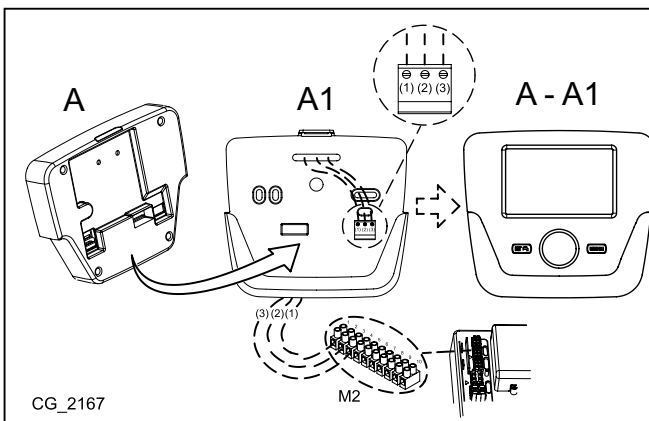
11.2.1 RÉGULATEUR D'AMBIANCE



Le câble (1) en provenance du bornier M2 de chaudière est celui de l'alimentation électrique (12 V) pour le rétroéclairage de l'afficheur. Le branchement de ce câble n'est pas nécessaire pour le fonctionnement du Régulateur d'Ambiance.

Pour le fonctionnement de la chaudière, avec le Régulateur d'Ambiance fixé au mur, il est nécessaire d'acheter l'accessoire A fourni avec la base A1. Voir également les instructions fournies avec le kit A pour connaître les procédures de montage et d'emploi correctes. La procédure à exécuter est la suivante :

- Couper l'alimentation électrique à la chaudière.
- Faire passer les trois câbles, provenant du bornier M2 de la chaudière, dans le trou de la base A1 à appliquer au mur.
- Brancher les câbles 1-2-3 du bornier de la chaudière M2 respectivement aux bornes (1)-(2)-(3) du bornier de la base A1.
- Fixer la base A1 au mur avec les chevilles et les vis fournies avec l'accessoire.
- Appliquer le Panneau de Commande A sur la base fixée au mur en veillant à ne pas exercer une pression excessive.
- Alimenter électriquement la chaudière, puis s'assurer que le Régulateur d'Ambiance est activé.



A	Panneau de Commande	A1	Base pour Panneau de Commande mural
B	Accessoire interface à LED	B1	Base pour Accessoire interface à LED
(1)	Rétroéclairage de l'afficheur +12V	(2)	Connexion de masse
		(3)	Alimentation/Signal +12V



En utilisant le Régulateur d'Ambiance, il est possible de régler la programmation horaire pour le chauffage et l'ECS. Voir pour cela les informations fournies avec l'accessoire.

RÉGLAGE DES PARAMÈTRES AVEC LE RÉGULATEUR D'AMBIANCE

SYMBOLES DU RÉGULATEUR D'AMBIANCE			
	Tourner le bouton B		Visualisation afficheur
	Appuyer sur le bouton B		Appuyer en même temps sur la touche A et sur le bouton B
	Appuyer sur la touche A ou C		Appuyer en même temps sur les touches A et C

LÉGENDE MENU FIGURE

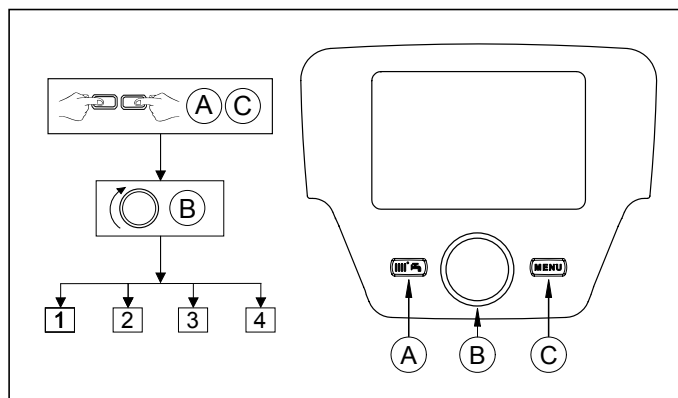
1	Utilisateur final	3	Professionnel
2	Mise en service	4	OEM



NOUS VOUS CONSEILLONS DE MARQUER, DANS LE TABLEAU À LA FIN DE CETTE NOTICE D'INSTRUCTIONS, TOUS LES PARAMÈTRES MODIFIÉS.

La procédure d'accès aux quatre menus permettant de programmer la chaudière est la suivante :

- depuis le menu principal **C**.
- **A** et **C** (maintenir appuyé pendant environ 6 secondes) **B** menu **1-2-3-4** (voir la figure ci-contre et la légende).
- **C** appuyer dessus plusieurs fois pour revenir en arrière d'un menu à la fois jusqu'au menu principal.



Lorsque le Panneau de Commande est fixé au mur il est nécessaire d'activer la **sonde d'ambiance** et la **modulation de la température de reflux**, selon la procédure suivante :

A) SONDE D'AMBIANCE

- Accéder au menu **2**.
- **B** **Interface utilisateur** **B** pour valider.
- **B** ligne de programme **40** (Utilisation) **B**.
- **B** (dans le sens inverse des aiguilles d'une montre) **Appareil d'ambiance 1** **B** pour valider (la sonde d'ambiance est maintenant activée).
- **C** pour revenir au menu précédent puis **B** **Configuration** **B**.
- **B** ligne de programme **5977** (Fonction entrée H5) puis **B** pour valider.
- **B** **Sans** **B** pour valider.



Pour le bon fonctionnement de l'appareil d'ambiance sur la plage horaire réduite il faut que le paramètre 5977 = « sans ».

B) MODULATION DE LA TEMPÉRATURE DE REFOULEMENT

Pour programmer la température de reflux modulant, il faut désactiver le paramètre **742** (HC1). La procédure à exécuter est la suivante :

- Accéder au menu **2**.
- **B** **Circuit chauffage 1** **B** pour valider **B** **742** (T° consig. dép thermost amb) **B** pour valider.
- **B** (dans le sens inverse des aiguilles d'une montre) "---" puis **B** pour valider.



Lorsque, en tournant le bouton **B** à partir du menu principal, l'afficheur visualise la température de reflux de la chaudière au lieu de celle d'ambiance 742 cela signifie que la configuration n'a pas été effectuée correctement.

À la fin de chaque configuration de l'installation (par exemple intégration d'une installation solaire, raccordement d'un ballon extérieur, etc.), il faut exécuter la procédure suivante afin de mettre à jour la carte de chaudière avec la nouvelle configuration :

- Accéder au menu **2**, en agissant comme indiqué au début de ce chapitre.
- **B** **Configuration** **B** **B** ligne de programme **6200** puis **B**.
- **B** **Oui**, puis **B** pour valider.

INSTALLATION À ZONES AVEC MONTAGE DU RÉGULATEUR D'AMBIANCE

Le branchement électrique et les réglages nécessaires pour la gestion d'une installation divisée par zones, où le Régulateur d'Ambiance est prévu, varient en fonction des accessoires reliés à la chaudière. Pour l'installation et la configuration, voir les instructions du **Module d'Expansion** fourni en tant qu'accessoire.

RÉGLAGE TEMPÉRATURE SUR INSTALLATION DE CHAUFFAGE À HAUTE TEMPÉRATURE


Afin d'éviter les mises en marche et les arrêts fréquents, il est recommandé d'augmenter le point de consigne minimum de température de la chaudière en chauffant en modifiant, selon la même procédure que celle décrite au point **B**, le paramètre **740** à une valeur non inférieure à 45°C.

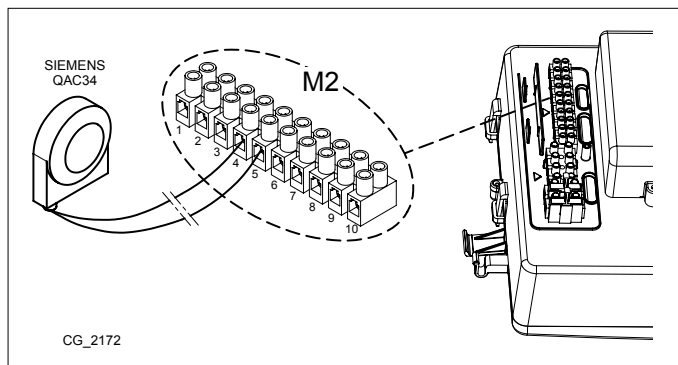
RÉGLAGE TEMPÉRATURE SUR INSTALLATION DE CHAUFFAGE À BASSE TEMPÉRATURE

Pour une installation à basse température (comme par exemple un plancher chauffant), nous vous conseillons de baisser la consigne maximale de température de la chaudière en mode chauffage en réglant le paramètre **741** (point B) à une valeur non supérieure à 45°C.

11.2.2 SONDE EXTÉRIEURE

Pour le raccordement de cet accessoire, voir la figure ci-contre (bornes **4-5**) et consulter aussi les instructions fournies avec la sonde.

Avec la Sonde Externe branchée, les touches , présentes sur le panneau de commandes de la chaudière, accomplissent la fonction de translation parallèle de la courbe climatique **Kt** sélectionnée (voir l'annexe « SECTION » **E** et paramètre **P03** dans le tableau du chapitre 14). Pour augmenter la température ambiante de la pièce, appuyer sur la touche **+** et sur la touche **-** pour la diminuer.





PROGRAMMATION DE LA COURBE CLIMATIQUE « Kt »

Pour régler la courbe climatique kt désirée, procéder comme suit :

- Accéder au menu comme cela est décrit au chapitre 14.
- Sélectionner le paramètre **P03**.
- Sélectionner la courbe climatique parmi celles disponibles, voir le graphique des courbes à la fin de cette notice d'instructions dans l'annexe « SECTION » **E** (la courbe préconfigurée est la 1,5).

LÉGENDE GRAPHIQUE COURBES Kt - Annexe « SECTION » E

	Température de départ		Température extérieure
---	-----------------------	---	------------------------

11.2.3 POMPE INSTALLATION DE CHAUFFAGE

La pompe de l'installation doit être placée en aval du séparateur hydraulique. Le choix de celui-ci doit être effectué sur la base des caractéristiques de débit/hauteur manométrique des demandes par l'installation (voir l'annexe « SECTION » **F**).



Pour la connexion des pompes externes, veuillez interposer un relais 250Vca/250Vca prévu pour un courant nominal d'au moins 16A et supportant des courants de démarrage supérieurs à 100A.

11.2.4 BALLON EXTERNE

La chaudière est pré-équipée électriquement pour le branchement d'un ballon externe. Le branchement hydraulique du ballon externe est représenté schématiquement à la figure de l'annexe « SECTION » **F**. La pompe du ballon doit être raccordée aux bornes **4-5** du bornier **M3** (voir l'annexe « SECTION » **B**). Le ballon doit être installé en aval du séparateur hydraulique. Utiliser la sonde fournie comme accessoire et la relier aux bornes **9-10** du bornier **M2** (voir l'annexe « SECTION » **B**). Vérifier que la puissance d'échange du serpentin du ballon est correcte pour la puissance de la chaudière.



Pour la connexion des pompes externes, veuillez interposer un relais 250Vca/250Vca prévu pour un courant nominal d'au moins 16A et supportant des courants de démarrage supérieurs à 100A.

MODULES EXTERNES DE GESTION DE L'INSTALLATION

La chaudière peut gérer de manière indépendante jusqu'à trois circuits de chauffage moyennant l'utilisation d'accessoires externes tels que des unités d'ambiance, des régulateurs d'ambiance et des modules externes (AGU 2.550 et AVS 75). L'électronique qui équipe cette chaudière compte, en outre, une large gamme de fonctions pour la personnalisation et la gestion de différents types d'installations. Pour le bon fonctionnement du système, il est indispensable d'assigner un numéro (de 1 à 3) à chaque accessoire utilisé afin de permettre à la carte de la chaudière de les reconnaître. Il est recommandé pour cela de lire également avec attention les instructions fournies avec les accessoires.

11.2.5 ZONES MÉLANGÉES (« SECTION » F)

En utilisant le module externe **AVS75**, fourni comme accessoire, il est possible de gérer une zone mixte. Cet accessoire est en mesure de gérer : une pompe de zone, une vanne de mélange, une sonde de température, un thermostat de sécurité et un thermostat d'ambiance. Pour la connexion des composants et le réglage du système, lire ce qui est indiqué dans le manuel fourni avec l'accessoire.

11.2.6 CHAUDIÈRES EN CASCADE (« SECTION » F)

L'utilisation du module externe **AVS 75**, fourni comme accessoire, permet de gérer une installation de chauffage composée au maximum 16 chaudières reliées en cascade plus un éventuel ballon accumulateur séparé, pour la fourniture d'eau chaude sanitaire. Cet accessoire, connecté à l'une des chaudières reliées en cascade, est en mesure de contrôler directement les composants du circuit, jusqu'à un maximum de 3 sorties relais indépendantes, 2 sondes de température, 1 connecteur pour thermostat limite en haute tension et 1 entrée de commande (par exemple : thermostat d'ambiance). Pour le fonctionnement de l'installation il est en outre nécessaire d'installer une unité d'interface **OCI 345** sur chaque chaudière de la cascade. Pour le réglage des paramètres de la chaudière, voir le paragraphe « RÉGLAGE PARAMÈTRES ». Pour la connexion des composants et le réglage du système, lire ce qui est indiqué dans le manuel fourni avec l'accessoire.

11.2.7 INSTALLATION SOLAIRE (« SECTION » F)

En utilisant le module externe **AGU 2.550**, fourni comme accessoires, il est possible de gérer une installation solaire. Pour le branchement de l'installation, voir les instructions fournies avec l'accessoire.



LES SCHÉMAS HYDRAULIQUES DES CAS DÉCRITS SONT INDIQUÉS À LA FIN DU MANUEL, DANS L'ANNEXE « SECTION » F

12. PREMIÈRE MISE EN SERVICE - FONCTIONS SPÉCIALES

Après avoir mis la chaudière sous tension, le code « 311 » apparaît sur l'afficheur ; l'appareil est ainsi prêt pour la procédure de « première mise en marche ».

Suivre la procédure « FONCTION DÉGAZAGE INSTALLATION » indiquée au paragraphe suivant et activer le programme 312. À l'issue de cette opération, l'appareil est prêt pour l'allumage du brûleur.



Au cours de cette phase, il est recommandé de maintenir la pression de l'installation à une valeur comprise entre 1 et 1,5 bar.

12.1 FONCTION DE PURGE

Cette fonction permet de faciliter l'élimination de l'air à l'intérieur du circuit de chauffage lorsque la chaudière est installée ou après des opérations d'entretien de vidange de l'eau du circuit primaire.

Pour activer la fonction de dégazage de l'installation, appuyer simultanément sur les touches pendant 6 secondes. Lorsque la fonction est activée, l'indication **On** apparaît sur l'afficheur pendant quelques secondes, suivie ensuite de la ligne de programme **312**.

La carte électronique activera un cycle de marche/arrêt de la pompe avec une durée de 10 minutes. La fonction s'arrêtera automatiquement à la fin du cycle. Pour quitter manuellement cette fonction, appuyer une autre fois simultanément sur les touches sus-indiquées pendant 6 secondes.

12.2 FONCTION ÉTALONNAGE

Pour faciliter l'étalonnage de la vanne gaz, procéder comme suit :

- Appuyer simultanément sur les touches et pendant au moins 6 secondes. Lorsque la fonction est activée, l'afficheur visualisera pendant quelques secondes l'indication « **Marche** » suivie ensuite par la ligne de programme « **304** » alternée à la valeur en % de la puissance de la chaudière.
- Se servir des touches et pour régler progressivement la puissance (sensibilité 1 %).
- Pour quitter, appuyer simultanément pendant au moins 6 secondes sur les touches comme cela est indiqué au premier point.



Appuyer sur la touche pour visualiser, pendant 15 secondes, la valeur instantanée de la température de départ.

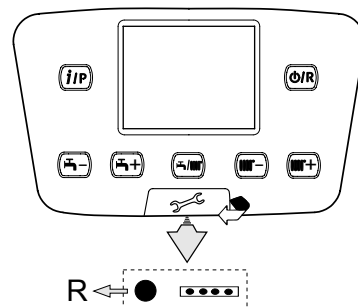
12.3 FONCTION DE RAMONAGE

Cette fonction amène la chaudière à la puissance maximum en chauffage. Pour activer la fonction, opérer comme cela est indiqué ci-après :

- appuyer simultanément sur les touches pendant 6 secondes, l'afficheur visualisera l'indication « **303** » alternée à la valeur de puissance de la chaudière.
- Se servir des touches et pour régler la puissance de la chaudière **1**=minimum, **2**=maximum ECS, **3**=maximum chauffage.
- Pour interrompre la fonction, répéter l'action décrite au premier point.

13. ANOMALIES NON RÉINITIALISABLES PAR L'UTILISATEUR

En cas d' **ANOMALIES** non réinitialisables avec la touche (comme par exemple E151 ou le dépassement des 5 tentatives de RÉINITIALISATION manuelle par l'utilisateur), il est nécessaire de procéder à la RÉINITIALISATION de la carte en appuyant sur la touche noire (**R**) située sous la calotte en caoutchouc (symbole) du panneau de commandes avant (voir figure ci-contre).



14. PROGRAMMATION PARAMÈTRES

Pour programmer les paramètres de la carte électronique de la chaudière, procéder de la façon suivante :

- Appuyer simultanément sur les touches pendant 6 secondes jusqu'à ce que la ligne de programme « P02 » soit visualisée sur l'afficheur en alternance avec la valeur configurée (°C) ;
- Appuyer sur la touche pendant au moins 6 secondes jusqu'à ce que l'indication « Marche » soit visualisée sur l'afficheur, puis relâcher la touche et l'indication « P01 » apparaîtra sur l'afficheur ;
- Se servir des touches pour faire défiler la liste des paramètres ;
- En appuyant sur la touche , la valeur du paramètre sélectionné commence à clignoter ; se servir des touches pour modifier la valeur ;
- appuyer sur la touche pour valider la valeur ou bien appuyer sur la touche pour quitter sans enregistrer.



De plus amples informations concernant les paramètres indiqués dans le tableau suivant sont fournies avec les accessoires requis.

(a)	(b)	PARAMÈTRES CHAUFFAGE ZONE 1 (zone principale)		Valeur d'usine	Minimum	Maximum
P01	700	*Mode de fonctionnement (0=Fluide anti-gel, 1=Automatique, 3=T.confort)	-	3	0	3
P02	712	*Température ambiante mode Réduit	°C	16	4	35
P03	720	*Pente courbe « Kt »	-	1,5	0,1	4
P04	721	*Glissement courbe « Kt »	-	0	- 4,5	4,5
P05	726	*Adaptation courbe « Kt » (0=arrêt)	-	1	0	1
P06	740	Point de consigne température de départ (valeur minimum)	°C	25	8	80
P07	741	Point de consigne température de départ (valeur maximum)	°C	80	25	80
P08	742	* Activation de la température modulante si elle est configurée = « --- »	°C	80	25	80
P09	750	* Influence ambiante (« --- » = désactivé)	%	50	1	100
P10	834	*Rapidité ouverture/fermeture vanne mélange	S	30	30	873

PARAMÈTRES CHAUFFAGE ZONE 2 (avec Module d'Expansion accessoire)

P11	1000	* Mode de fonctionnement (0=Fluide anti-gel, 1=Automatique, 3=T.confort)	°C	3	0	3
P12	1010	*Température ambiante de confort	°C	20	4	35
P13	1012	*Température ambiante mode Réduit	°C	16	4	35
P14	1020	*Pente courbe « Kt »	-	1,5	0,1	4
P15	1021	*Glissement courbe « Kt »	-	0	- 4,5	4,5
P16	1026	*Adaptation courbe « Kt » (0=arrêt)	-	1	0	1
P17	1040	Point de consigne température de départ (valeur minimum)	°C	25	8	80
P18	1041	Point de consigne température de départ (valeur maximum)	°C	80	25	80
P19	1042	* Activation de la température modulante si elle est configurée = « --- » (point de consigne temp. de départ si P63=0)	°C	80	25	80
P20	1050	* Influence ambiante (« --- » = désactivé)	%	50	1	100
P21	1134	*Rapidité ouverture/fermeture vanne mélange	s	30	30	873

PARAMÈTRES ECS

P22	1620	Mode de fonctionnement ECS (avec Régulateur d'Ambiance). 0=toujours activé, 1=suit la programmation horaire du chauffage, 2=suit la programmation horaire ECS.	-	2	0	2
P23	1640	Fonction anti-légionellose Désactivée 0=désactivée, 1=périodique (en fonction de P24)	-	0	0	1
P24	1641	Activation fonction anti-légionellose périodique (seulement si P23 = 1) 1=quotidien, 2+6=par intervalles de 2+6 jours, 7=une fois par semaine	-	7	1	7
P25	1663	Point de consigne température de recirculation (pompe ECS supplémentaire)	°C	45	8	80
P26	5470	Durée temps de préchauffage pour circuit ECS (1=10' -- 144=1440')	min	0	0	144

PARAMÈTRES CHAUDIÈRE

P27	2243	Durée minimum de coupure du brûleur	min	3	0	20
P28	2217	Point de consigne antigel	°C	5	-20	20
P29	2250	Durée de post-circulation pompe	min	3	0	240
P30	2441	Vitesse max ventilateur (chauffage)	rpm	xxx	0	8000
P31	2455	Différentiel minimum d'arrêt de la chaudière	°C	5	0	20
P32	2720	Pas utilisé (NE PAS modifier ce paramètre)	-	0	0	1
P33	2721	Pas utilisé (NE PAS modifier ce paramètre)	-	1	1	2

PARAMÈTRES CIRCUIT SOLAIRE (avec Module d'Expansion accessoire)

P34	3810	Différentiel de température - allumage	°C	8	0	40
P35	3811	Différentiel de température - coupure	°C	4	0	40
P36	3830	Fonction démarrage pompe solaire (« --- » = désactivé)	min	---	5	60
P37	3850	Protection surtempérature collecteur panneaux solaires ("---" = désactivé)	°C	---	30	350
P38	5050	Temp. maximum chargement ballon ECS	°C	65	8	95
P39	5051	Température maximum ballon	°C	90	8	95

Section INSTALLATEUR (fr)

CONFIGURATION

P40	5700	Pas utilisé (NE PAS modifier ce paramètre)	-	---	---	---
P41	5710	Circuit de chauffage de la zone 1 (1=activé)	-	1	0	1
P42	5715	Circuit de chauffage de la zone 2 (1=activé)	-	0	0	1
P43	5730	Sonde ECS (1=Sonde ballon, 2=Thermostat, 3=Sonde instantanée)	-	1	1	3
P44	5890	Sortie QX1 (sortie multifonction - 33=Pompe Circuit Chauffage 1)	-	33	0	43
P45	5931	* Entrée sonde BX2 (première sonde auxiliaire - chapitre 11)	-	0	0	19
P46	5932	* Entrée sonde BX3 (deuxième sonde auxiliaire - chapitre 11)	-	0	0	19
P47	5977	* Entrée H5 (entrée multifonction - 18=Thermostat d'ambiance)	-	18	0	32
P48	6020	*Configuration Module d'Expansion accessoire	-	0	0	7
P49	6024	Entrée fonction EX21 module 1 (configuration thermostat de sécurité HC)	-	0	0	1
P50	6046	Entrée fonction H2 module 1 (entrée multifonction)	-	0	0	58

P51	6097	Type sonde collecteur (1= CNT, 2= Pt 1000)	-	2	1	2
P52	6110	Temps de construction constant (dépend du niveau d'isolation du bâtiment)	h	15	0	50
P53	6220	Version logiciel	-	---	0	99
P54	6600	Adresse dispositif LPB (raccordement par BUS)	-	1	1	16
P55	6601	Adresse segment LPB (raccordement par BUS)	-	0	0	14
P56	6640	Source heure de l'horloge	-	0	0	3

ENTRETIEN

P57	7045	Temps écoulé après l'entretien	mois	xxx	0	240
P58	6704	Afficher/cacher le code interne d'anomalie secondaire (0=non)	-	1	0	1

CONTRÔLE BRÛLEUR

P59	9512	Vitesse d'allumage requise	rpm	xxx	0	8000
P60	9524	Demande vitesse de fonctionnement minimum (faible vitesse)	rpm	xxx	0	8000
P61	9529	Demande vitesse de fonctionnement maximum (grande vitesse)	rpm	xxx	0	8000

PARAMÈTRES PANNEAU DE COMMANDE CHAUDIÈRE

P62	-	Unité de mesure (1=bar, °C – 2=PSI, °F)	-	1	1	2
P63	-	Fonctionnement panneau commandes : (1=central, 0=local)	-	1	0	1
P64	-	Version logiciel	-	xx	0	999

* voir le chapitre « Accessoires non fournis »

xx : la valeur varie en fonction de la version du logiciel xxx : la valeur varie en fonction du type de chaudière

(a): paramètres lus sur la façade de la chaudière (panneau de commandes fixe) (b): paramètres lus sur le Régulateur d'Ambiance

15.ÉTALONNAGE VANNE GAZ

Pour effectuer l'étalonnage de la vanne du gaz, activer la fonction d'étalonnage comme cela est indiqué au paragraphe 12.2 et exécuter les opérations suivantes :

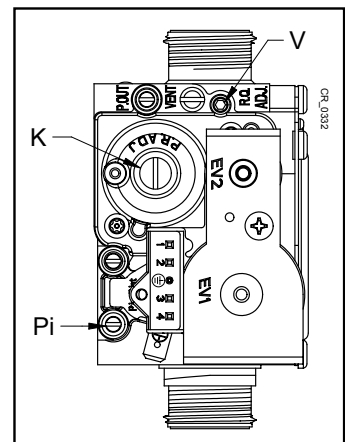
1) Étalonnage du débit thermique MAXIMUM

Vérifier que la CO_2/O_2 mesurée dans le conduit d'évacuation, avec la chaudière en marche à la puissance thermique maximale, soit celle indiquée dans le tableau 1C. En cas contraire, intervenir sur la vis de réglage (V) de la vanne. Tourner la vis dans le sens des aiguilles d'une montre pour diminuer la teneur en CO_2 ou dans le sens inverse des aiguilles d'une montre pour l'augmenter.

2) Étalonnage du débit thermique RÉDUIT

Vérifier que la CO_2/O_2 mesurée dans le conduit d'évacuation, avec la chaudière en marche à la puissance thermique minimale, soit celle indiquée dans le tableau 1C. En cas contraire, intervenir sur la vis de réglage (K) de la vanne. Tourner la vis dans le sens des aiguilles d'une montre pour augmenter la teneur en CO_2 ou dans le sens inverse des aiguilles d'une montre pour la diminuer.

V	Vis de réglage débit gaz	Pi	Prise de pression alimentation gaz
K	Vis de réglage OFFSET		



À chaque valeur trouvée de CO_2/O_2 à la puissance maximale thermique, correspond un champ de valeurs de CO_2/O_2 à la puissance minimale thermique indiqué dans la même ligne du tableau.

Les valeurs nominales d'étalonnage de la vanne du gaz sont indiquées en caractère gras pour chaque type de gaz utilisé.

Les valeurs de CO_2/O_2 se réfèrent à habillage fermé.

La valeur maximale admise de CO doit être inférieure à 250 ppm.

TABLEAU 1C

G20				G31			
CO ₂ (%)		O ₂ (%)		CO ₂ (%)		O ₂ (%)	
P max	P min	P max	P min	P max	P min	P max	P min
9,5	8,8+9,2	3,9	4,5+5,2	10,5	9,8+10,2	4,9	5,4+6
9,4	8,7+9,1	4,1	4,7+5,4	10,4	9,7+10,1	5,1	5,5+6,1
9,3	8,6+9	4,3	4,8+5,6	10,3	9,6+10	5,2	5,7+6,3
9,2	8,5+8,9	4,5	5+5,7	10,2	9,5+9,9	5,4	5,8+6,4
9,1	8,4+8,8	4,7	5,2+5,9	10,1	9,4+9,8	5,5	6+6,6
9	8,3+8,7	4,8	5,4+6,1	10	9,3+9,7	5,7	6,1+6,7
8,9	8,2+8,6	5	5,6+6,3	9,9	9,2+9,6	5,8	6,3+6,9
8,8	8,1+8,5	5,2	5,7+6,5	9,8	9,1+9,5	6,0	6,4+7,1
8,7	8+8,4	5,4	5,9+6,6	9,7	9+9,4	6,1	6,6+7,2
8,6	7,9+8,3	5,6	6,1+6,8	9,6	8,9+9,3	6,3	6,7+7,4
8,5	7,8+8,2	5,7	6,3+7	9,5	8,8+9,2	6,4	6,9+7,5

15.1 CHANGEMENT DE GAZ



En cas de transformation pour passer du fonctionnement au gaz naturel au gaz propane (GPL), avant de procéder à l'étalonnage de la vanne du gaz comme précédemment, remplacer l'ensemble Venturi (B) comme cela est indiqué dans la figure. Pour le remplacement, décrocher le tuyau de branchement du gaz (fixation par clip pour les modèles 1.50 -1.60 et par écrou fileté G1" pour le modèle 1.70) puis enlever les trois vis de fixation de la bride. Lorsque l'opération de remplacement est terminée, vérifier qu'il n'y a pas de fuites de gaz. Modifier les paramètres (nombre de tours du ventilateur) comme cela est indiqué au tableau 2 en suivant la procédure décrite au chapitre 14.

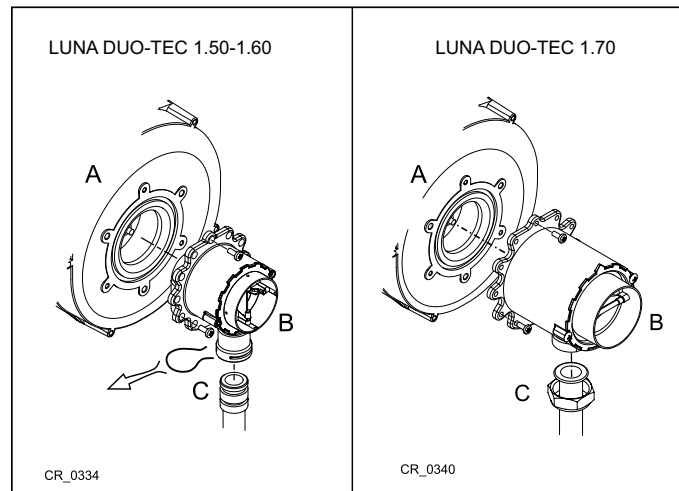


TABLEAU 2

Modèle chaudière	PARAMÈTRES - N° de tours/min (rpm)						VENTURI Ø (mm)	INJECTEURS GAZ Ø (mm)	
	P60 **		P30 – P61 **		P59 **				
	Puissance min	Puissance max	Puissance allumage						
	G20	G31	G20	G31	G20	G31	G20-G31	G20	G31
1.50	1500	1500	6650	6400	2300	3000	24	3,7 (n°2)	2,95 (n°2)
1.60	1420	1420	6750	6600	2000	2500	28	4,6 (n°2)	3,45 (n°2)
1.70	1270	1270	6450	6100	2100	2500	30	5,3 (n°2)	4,0 (n°2)

** valeur lue sur l'afficheur de la façade de la chaudière à multiplier **x 10** (p. ex. 150 correspond à 1500 tr/min)



Pour simplifier les opérations d'étalonnage de la vanne du gaz, il est possible de régler la « fonction étalonnage » directement sur le panneau de commandes de la chaudière, comme cela est décrit au paragraphe 12.2.

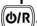


Pour les conduits en cascade, modifier le paramètre P60 en augmentant de 200 le nombre de tours du ventilateur (voir le tableau 1B, paragraphe 10.3).

16. DISPOSITIFS DE RÉGLAGE ET DE SÉCURITÉ

La chaudière est construite en suivant les prescriptions des Normes européennes de référence et est équipée des dispositifs suivants :

- **Thermostat de sécurité**

Ce dispositif, dont le capteur est placé au départ du chauffage, interrompt l'arrivée de gaz au brûleur en cas de surchauffe de l'eau contenue dans le circuit primaire. Dans ces conditions, la chaudière se bloque et ce n'est qu'après avoir éliminé la cause de l'intervention qu'il sera possible de procéder à un nouvel allumage en appuyant sur la touche .


- **Thermostat bride échangeur (260 °C)**

Ce dispositif est positionné sur la bride de l'échangeur et interrompt le flux du gaz au brûleur en cas de surchauffe de l'échangeur due à la défaillance de l'isolation avant ou à la mauvaise étanchéité des garnitures de la bride. Appuyer sur le bouton de rétablissement, positionné sur le thermostat, après avoir vérifié les causes d'intervention, puis appuyer sur le bouton de remise à zéro présent sur le panneau de commande de la chaudière.



Il est interdit de mettre ce dispositif hors-service.

- **Sonde NTC fumées**

Ce dispositif est positionné sur le conduit des fumées. La carte électronique bloque l'alimentation en gaz au brûleur en cas de surchauffe. Il est nécessaire d'appuyer sur la touche  pour rétablir les conditions de fonctionnement normales.




L'opération de rallumage décrite est possible uniquement lorsque la température est inférieure à 90 °C.



Il est interdit de mettre ce dispositif hors-service.

- **Détecteur de flamme par ionisation**

L'électrode de détection garantit la sécurité en cas de manque de gaz ou d'interallumage incomplet du brûleur principal. Dans ces conditions la chaudière est mise en sécurité. Il est nécessaire d'appuyer sur la touche  pour rétablir les conditions de fonctionnement normales.

- **Pressostat hydraulique**

Ce dispositif permet d'allumer le brûleur principal seulement si la pression de l'installation est supérieure à 0,5 bar.

- **Postcirculation pompe**

La postcirculation de la pompe, obtenue par gestion électronique, dure 3 minutes et est activée dans la fonction de chauffage, après la coupure du brûleur principal, par l'intervention du thermostat d'ambiance.

- **Dispositif fluide antigel**

La gestion électronique de la chaudière dispose d'une fonction « fluide antigel » en mode chauffage et en mode ECS. Lorsque la température de départ est inférieure à 5 °C, ce système met en marche le brûleur jusqu'à obtenir une température de départ de 30 °C. Cette fonction est opérationnelle si la chaudière est sous tension, s'il y a du gaz et si la pression de l'installation est celle prescrite.

- **Antiblocage pompe**

S'il n'y a pas de demande de chaleur en fonction chauffage et/ou en fonction ECS pendant 24 heures consécutives, les pompes se mettent en marche automatiquement pendant 10 secondes.

- **Soupape de sécurité hydraulique (circuit de chauffage)**

Ce dispositif, étalonné à 4 bars, est asservi au circuit de chauffage. Il est conseillé de raccorder la soupape de sécurité à un pot de purge. Il est interdit de l'utiliser pour vider le circuit de chauffage.

- **Pré-circulation de la pompe de chauffage**

En cas de demande de fonctionnement en mode chauffage, l'appareil peut procéder à une pré-circulation de la pompe avant l'allumage du brûleur. La durée de cette pré-circulation dépend de la température de fonctionnement et des conditions d'installation et elle varie de quelques secondes à plusieurs minutes.

Les fonctions associées aux dispositifs de réglage et de sécurité sont opérationnelles si la chaudière est alimentée en énergie électrique.

17. CARACTÉRISTIQUES DÉBIT/HAUTEUR MANOMÉTRIQUE À LA PLAQUE

La pompe utilisée est de type modulante et a pour fonction de faire circuler l'eau entre la chaudière et le séparateur hydraulique.

LÉGENDE GRAPHIQUES POMPE - ANNEXE « SECTION » E

Q	DÉBIT
H	HAUTEUR MANOMÉTRIQUE



LES GRAPHIQUES DU DÉBIT/HAUTEUR MANOMÉTRIQUE À LA PLAQUE DE LA POMPE SONT DISPONIBLES À LA FIN DE LA NOTICE DANS L'ANNEXE « SECTION » E.

18. ENTRETIEN ANNUEL

Pour assurer une efficacité optimale à la chaudière, il faut effectuer les contrôles suivants une fois par an :

- Contrôle de l'aspect et de l'étanchéité des joints du circuit de gaz et du circuit de combustion. Remplacer les joints endommagés par des pièces de rechange neuves et originales ;
- Contrôle de l'état et de la position des électrodes d'allumage et de détection de la flamme ;
- Contrôle de l'état du brûleur et de sa fixation ;
- Contrôle de la présence d'éventuelles impuretés à l'intérieur de la chambre de combustion ; Pour ce faire, utiliser un aspirateur pour le nettoyage ;
- Contrôle de l'étalonnage correct de la vanne gaz ;
- Contrôle de la pression de l'installation de chauffage ;
- Contrôle de la pression du vase d'expansion (installation) ;
- Contrôle du bon fonctionnement du ventilateur ;
- Contrôle de la présence d'éventuelles obstructions dans les conduits d'évacuation et d'aspiration ;
- Contrôler la présence éventuelle d'impuretés à l'intérieur du siphon.



Avant de commencer toute opération de maintenance, assurez-vous que l'alimentation de la chaudière est bien débranchée. Après l'intervention, réinitialiser les paramètres de fonctionnement de la chaudière à leur valeur d'origine s'ils ont été modifiés.

18.1 NETTOYAGE DU SIPHON D'ÉVACUATION DE LA CONDENSATION



Pour la vidange et le nettoyage du siphon, veuillez ne pas utiliser le bouchon de service présent sur le fond de celui-ci. Sortez le siphon de la chaudière et nettoyez-le avec un jet d'eau. Remplissez le siphon d'eau claire et remettez-le en place en veillant à ce que toutes les connexions soient bien rétablies.



Si le dispositif est actionné avec le puisard de condensation vide, on court le risque d'empoisonnement à cause des émissions de gaz d'échappement.

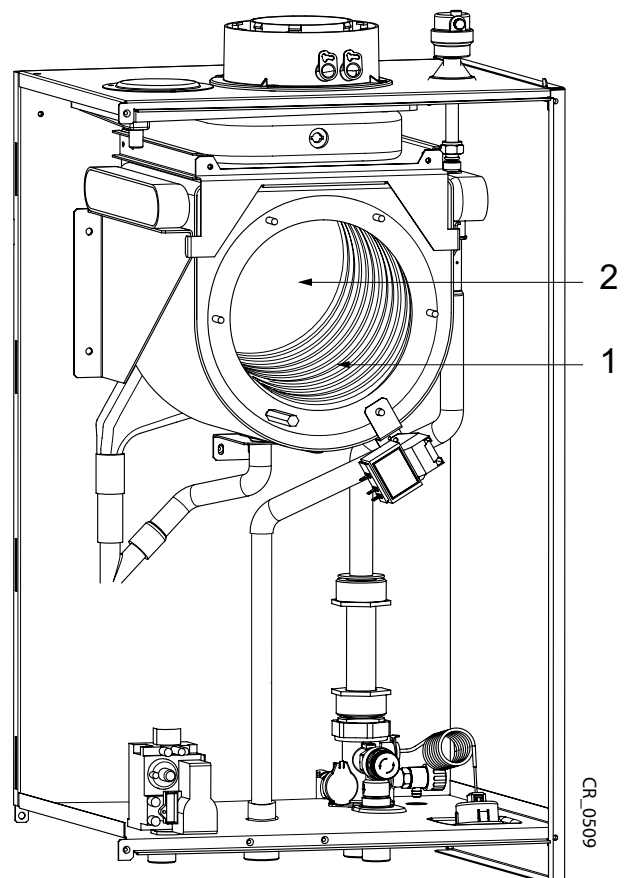
18.2 NETTOYAGE DE L'ÉCHANGEUR CÔTÉ FUMÉES



Avant de commencer à nettoyer l'échangeur de chaleur, attendre que la température soit inférieure à 40 °C et protéger tous les composants électriques contre les projections d'eau.

Pour nettoyer l'échangeur de chaleur, procéder comme suit :

- Couper l'alimentation électrique de la chaudière.
- Fermer le robinet d'entrée du gaz.
- Retirez le couvercle antérieur de la chaudière.
- Abaisser le boîtier électrique en prenant soin de le protéger de tout contact avec l'eau.
- Déconnecter les câbles de l'électrode d'allumage, de détection de flamme et du thermostat bride de l'échangeur.
- Enlever le groupe ventilateur-mélangeur-brûleur-bride en dévissant les 6 écrous M6 et le raccord situé sous le mélangeur.
- Protéger de l'eau le panneau isolant arrière (2) avec le film imperméable présent dans le kit de nettoyage.
- Aspirer soigneusement les résidus à l'intérieur de la chambre de combustion et éliminer les incrustations éventuelles avec la brosse à poils en plastique présente dans le kit de nettoyage.
- Pulvériser abondamment les surfaces à nettoyer (1) avec le liquide BX-HT Cleaner ou tout autre produit similaire à l'aide d'un vaporisateur approprié et attendre 10 minutes (il est possible d'utiliser d'autres produits après consultation du service d'assistance technique agréé). Brosser sans rincer puis répéter l'application du BX-HT Cleaner. Attendre 10 minutes supplémentaires puis brosser de nouveau. Si le résultat n'est pas satisfaisant, répéter encore l'opération.
- Après le nettoyage, rincer à l'eau.
- Remplacer le joint de la bride support du brûleur.
- Pour le remontage, procéder en sens inverse en vissant les 6 écrous de la bride avec un couple de serrage de 5,5 Nm.



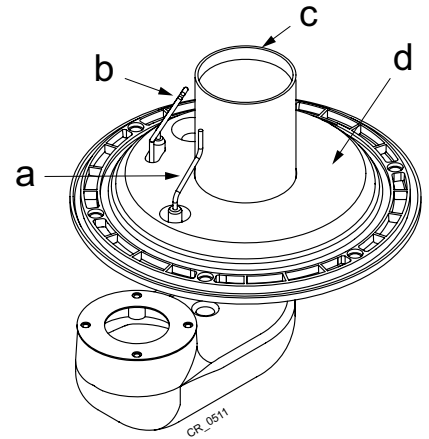
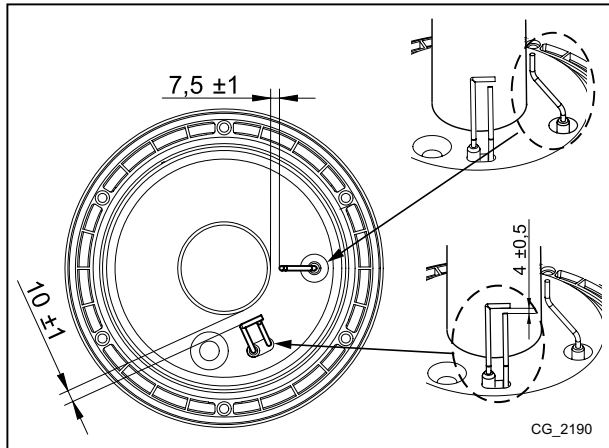
Section INSTALLATEUR (FR)

18.3 CONTRÔLE DU BRÛLEUR

Le brûleur n'a pas besoin d'être nettoyé.

- Vérifier la présence de dommages à la surface du brûleur. Remplacez le brûleur si nécessaire.
- Contrôlez le positionnement de la sonde de détection de la flamme.
- Vérifiez que la distance de l'électrode d'allumage est conforme aux tolérances indiquées dans l'illustration.
- Assurez-vous que l'isolation de la bride du brûleur n'est pas endommagée. Si elle est endommagée, la remplacer.

POSITIONNEMENT DES ÉLECTRODES



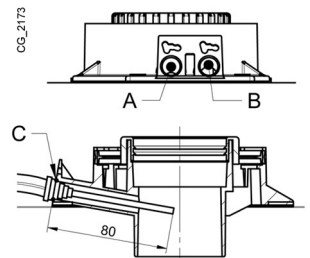
a	Électrode de détection
b	Électrode d'allumage
c	Brûleur
d	Surface isolante

18.4 PARAMÈTRES DE COMBUSTION

Pour mesurer le rendement de la combustion et le niveau d'hygiène des produits de combustion, la chaudière est équipée de deux prises destinées à cet usage spécifique. Une prise est raccordée au circuit d'évacuation des fumées (A) et permet de relever le niveau d'hygiène des produits de combustion ainsi que le rendement de la combustion. L'autre est raccordée au circuit d'aspiration de l'air comburant (B) dans laquelle on peut contrôler la remise en circulation éventuelle des produits de combustion dans le cas de conduits coaxiaux. Dans la prise raccordée au circuit des fumées on peut relever les paramètres suivants :

- température des produits de combustion ;
- concentration d'oxygène (O₂) ou de dioxyde de carbone (CO₂);
- concentration d'oxyde de carbone (CO).

La température de l'air comburant doit être relevée dans la prise raccordée au circuit d'aspiration de l'air (B), en introduisant la sonde de mesure pour environ 8 cm (C).



 Pour activer la « FONCTION DE RAMONAGE » voir le paragraphe 12.3.

19. DÉINSTALLATION, ÉLIMINATION ET RECYCLAGE

 Seuls des techniciens qualifiés sont autorisés à intervenir sur l'appareil et l'installation.

Avant de procéder à la désinstallation de l'appareil, assurez-vous d'avoir débranché l'alimentation électrique, d'avoir fermé le robinet d'arrivée du gaz et d'avoir sécurisé toutes les connexions de la chaudière et de l'installation. L'appareil doit être éliminé correctement selon les normes, lois et règlements en vigueur. L'appareil et les accessoires ne doivent pas être jetés avec les ordures ménagères. Plus de 90 % des matériaux de l'appareil sont recyclables.

20. CARACTÉRISTIQUES TECHNIQUES

Modèle: LUNA DUO-TEC MP+		1.50	1.60	1.70
Catégorie		II ₂ H3P		
Type de gaz	-	G20 - G31		
Débit thermique nominal	kW	46,3	56,6	66,9
Débit thermique réduit	kW	5,1	6,3	7,4
Puissance thermique nominale 80/60 °C	kW	45	55	65
Puissance thermique nominale 50/30 °C	kW	48,6	59,4	70,2
Puissance thermique réduite 80/60 °C	kW	5,0	6,1	7,2
Puissance thermique réduite 50/30 °C	kW	5,4	6,6	7,8
Rendement nominal 50/30 °C	%	105,0	105,0	105,0
Pression max eau du circuit de chauffage	bar	4		
Pression min eau du circuit de chauffage	bar	0,5		
Contenance circuit chaudière (volume d'eau)	l	4	5	6
Plage de température circuit de chauffage	°C	25+80		
Typologie décharges	-	C13 - C33 - C43 - C53 - C63 - C83 - C93 - B23		
Diamètre conduit d'évacuation concentrique	mm	80/125		
Diamètre conduits d'évacuation séparés	mm	80/80		
Débit massique des fumées maxi	kg/s	0,021	0,026	0,031
Débit massique des fumées mini	kg/s	0,002	0,003	0,004
Température des fumées maxi	°C	80	80	74
Classe NOx	-	6		
Pression d'alimentation gaz naturel 2H	mbar	20		
Pression d'alimentation gaz propane 3P	mbar	37		
Tension d'alimentation électrique	V	230		
Fréquence d'alimentation électrique	Hz	50		
Puissance électrique nominale	W	230	230	230
Poids net	kg	40	40	50
Dimensions - hauteur	mm	766		
- largeur	mm	450		
- profondeur	mm	377	377	505
Indice de protection contre l'humidité (EN 60529)	-	IPX5D		
Certificat CE	Nr	0085CM0128		

CONSOMMATIONS DÉBIT THERMIQUE Q_{max} et Q_{min}




Q _{max} (G20) – 2H	m ³ /h	4,90	5,98	7,07
Q _{min} (G20) – 2H	m ³ /h	0,54	0,67	0,78
Q _{max} (G31) – 3P	kg/h	3,60	4,40	5,20
Q _{min} (G31) – 3P	kg/h	0,40	0,49	0,57

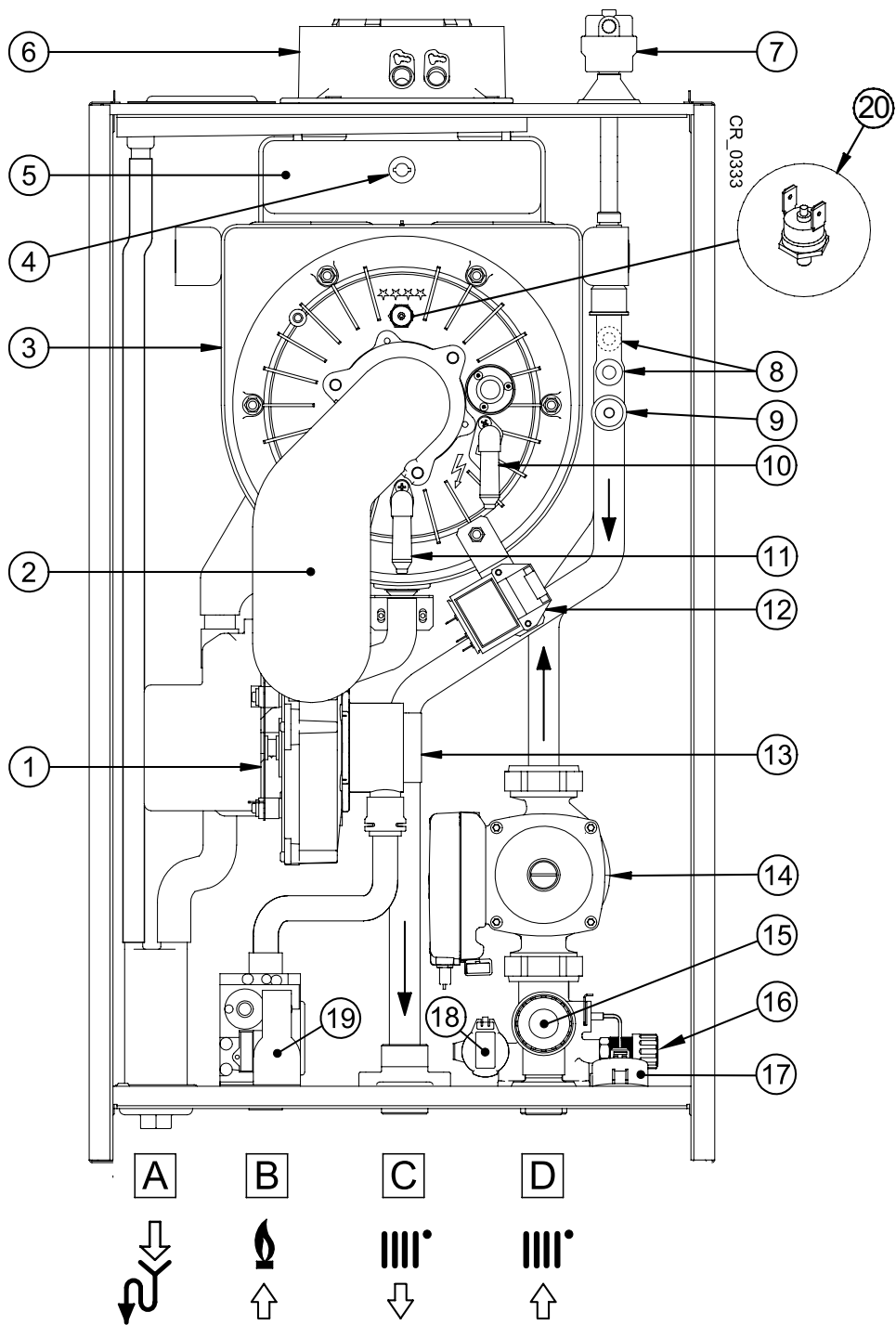
21. PARAMÈTRES TECHNIQUES

BAXI LUNA DUO-TEC MP+			1.50	1.60	1.70
Chaudière à condensation			Oui	Oui	Oui
Chaudière basse température ⁽¹⁾			Non	Non	Non
Chaudière de type B1			Non	Non	Non
Dispositif de chauffage des locaux par co-génération			Non	Non	Non
Dispositif de chauffage mixte			Non	Non	Non
Puissance thermique nominale	P_{rated}	kW	45	55	65
Production de chaleur utile à la puissance thermique nominale et en régime haute température ⁽²⁾	P_4	kW	45.0	55.0	65.0
Production de chaleur utile à 30 % de la puissance thermique nominale et en régime basse température ⁽¹⁾	P_1	kW	14.9	18.2	21.5
Efficacité énergétique saisonnière pour le chauffage des locaux	η_s	%	92	92	92
Efficacité utile à la puissance thermique nominale et en régime haute température ⁽²⁾	η_4	%	87.7	87.6	87.6
Efficacité utile à 30 % de la puissance thermique nominale et en régime basse température ⁽¹⁾	η_1	%	97.1	96.8	96.5
Consommation d'électricité auxiliaire					
Pleine charge	el_{max}	kW	0.080	0.095	0.095
Charge partielle	el_{min}	kW	0.020	0.020	0.020
Mode veille	P_{SB}	kW	0.003	0.003	0.003
Autres caractéristiques					
Pertes thermiques en régime stabilisé	P_{stby}	kW	0.064	0.070	0.075
Consommation d'électricité du brûleur d'allumage	P_{ign}	kW	0.000	0.000	0.000
Consommation annuelle d'énergie	Q_{HE}	GJ	141	172	203
Niveau de puissance acoustique, à l'intérieur	L_{WA}	dB	62	59	62
Émissions d'oxydes d'azote	NO_x	mg/kWh	29	31	31
Paramètres eau chaude sanitaire					
Profil de soutirage déclaré					
Consommation journalière d'électricité	Q_{elec}	kWh			
Consommation annuelle d'électricité	AEC	kWh			
Efficacité énergétique pour le chauffage de l'eau					
Consommation journalière de combustible	Q_{fuel}	kWh			
Consommation annuelle de combustible	AFC	GJ			
<p>(1) Par basse température, on entend une température de retour (à l'entrée du dispositif de chauffage), de 30 °C pour les chaudières à condensation, de 37 °C pour les chaudières basse température et de 50 °C pour les autres dispositifs de chauffage.</p> <p>(2) Par régime haute température, on entend une température de retour de 60 °C à l'entrée du dispositif de chauffage et une température d'alimentation de 80 °C à la sortie du dispositif de chauffage.</p>					

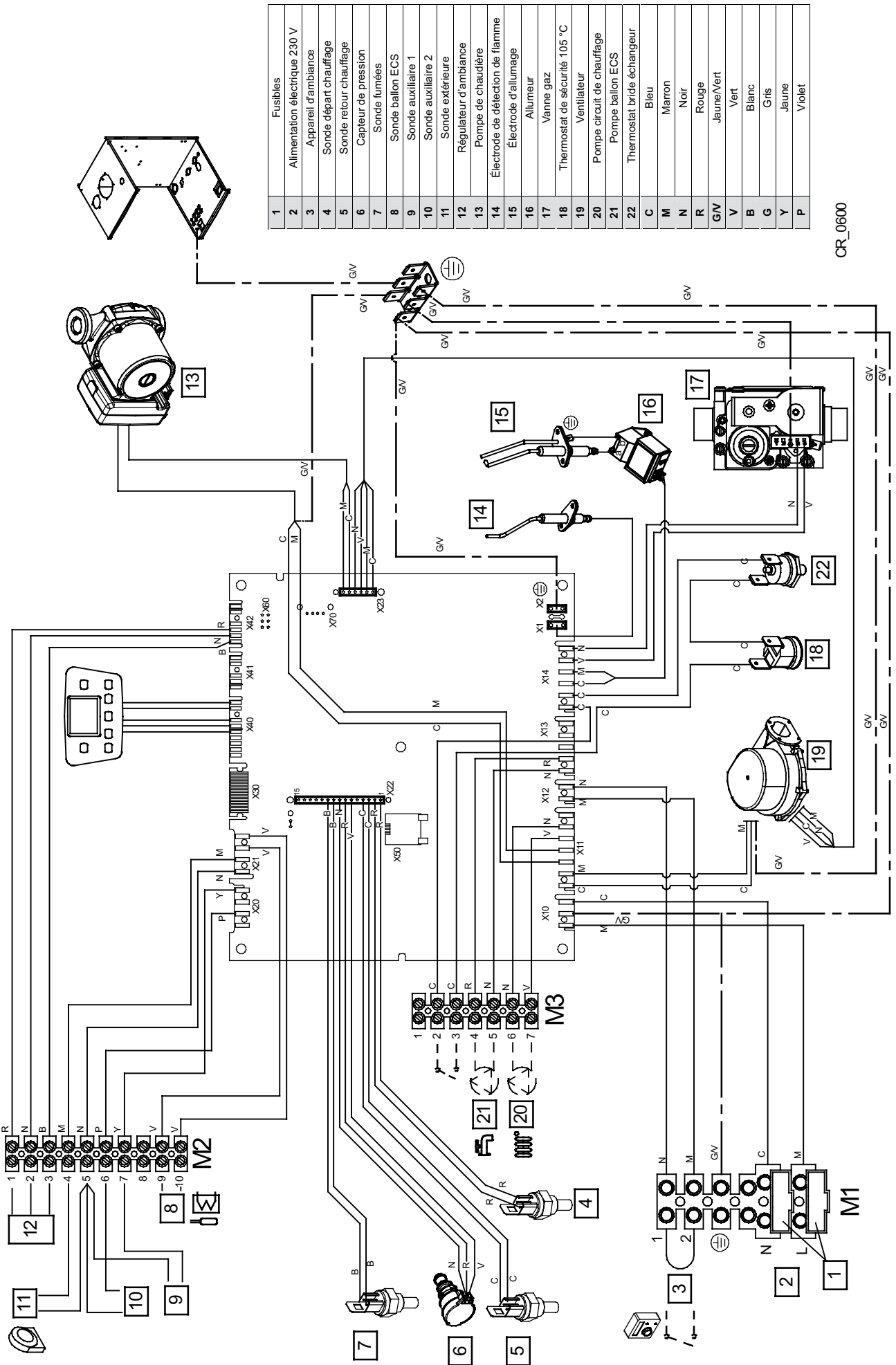
Section INSTALLATEUR (fr)

22.FICHE DE PRODUIT

BAXI LUNA DUO-TEC MP+		1.50	1.60	1.70
Chauffage des locaux - application à température		Moyenne	Moyenne	Moyenne
Chauffage de l'eau - Profil de soutirage déclaré				
Classe d'efficacité énergétique saisonnière pour le chauffage des locaux				
Classe d'efficacité énergétique pour le chauffage de l'eau				
Puissance thermique nominale (<i>Prated ou Psup</i>)	kW	45	55	65
Chauffage des locaux - consommation annuelle d'énergie	GJ	141	172	203
Chauffage de l'eau - consommation annuelle d'énergie	kWh ⁽¹⁾ GJ ⁽²⁾			
Efficacité énergétique saisonnière pour le chauffage des locaux	%	92	92	92
Efficacité énergétique pour le chauffage de l'eau	%			
Niveau de puissance acoustique L _{WA} à l'intérieur	dB	62	59	62
(1) Électricité (2) Combustible				



1	Ventilateur	13	Venturi
2	Collecteur mélange air-gaz	14	Pompe
3	Échangeur primaire	15	Soupape de sécurité hydraulique
4	Sonde fumées	16	Robinet de vidange chaudière
5	Convoyeur fumées	17	Manomètre
6	Raccord évacuation des fumées coaxial	18	Capteur de pression hydraulique
7	Purgeur d'air automatique	19	Vanne gaz
8	Sonde NTC chauffage (départ et retour)	20	Thermostat bride échangeur
9	Thermostat de sécurité (surtempératures)	A	Siphon avec évacuation des condensats
10	Électrode d'allumage	B	Entrée GAZ
11	Électrode de détection de flamme	C	Départ eau de chauffage
12	Allumeur	D	Retour eau de chauffage

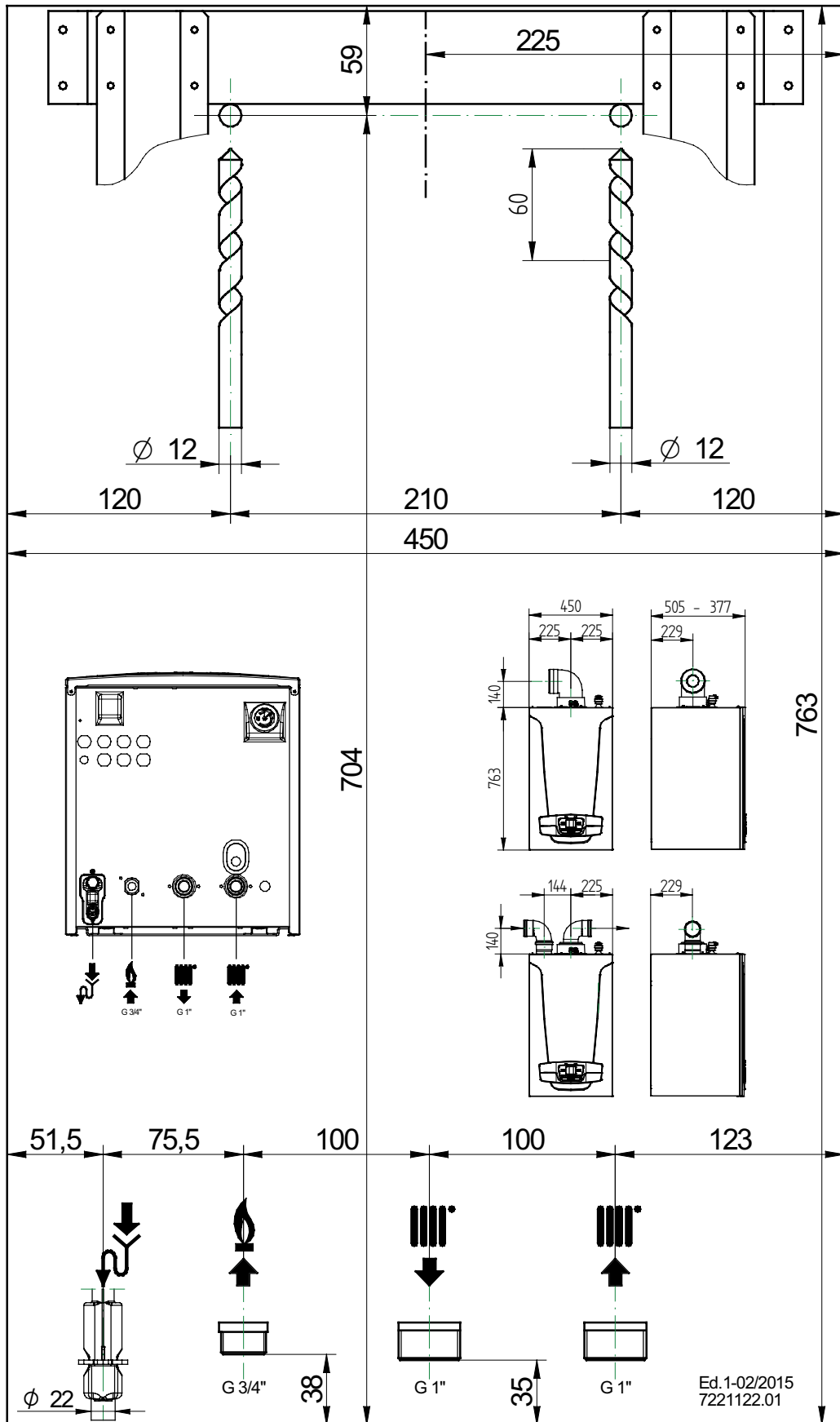


Fusibles	
1	Alimentation électrique 230 V
2	Appareil d'ambiance
3	Sonde départ chauffage
4	Sonde retour chauffage
5	Capteur de pression
6	Sonde fumées
7	Sonde ballon ECS
8	Sonde auxiliaire 1
9	Sonde auxiliaire 2
10	Sonde extérieure
11	Régulateur d'ambiance
12	Pompe de chaudière
13	Electrode de détection de flamme
14	Allumeur
15	Vanne gaz
16	Thermostat de sécurité 105 °C
17	Ventilateur
18	Pompe circuit de chauffage
19	Pompe ballon ECS
20	Thermostat bride échangeur
21	Bleu
22	Marron
C	Noir
M	Rouge
N	Jaune/Vert
R	Vert
GV	Blanc
V	Gris
B	Jaune
G	Violet
Y	
P	

CR_0600

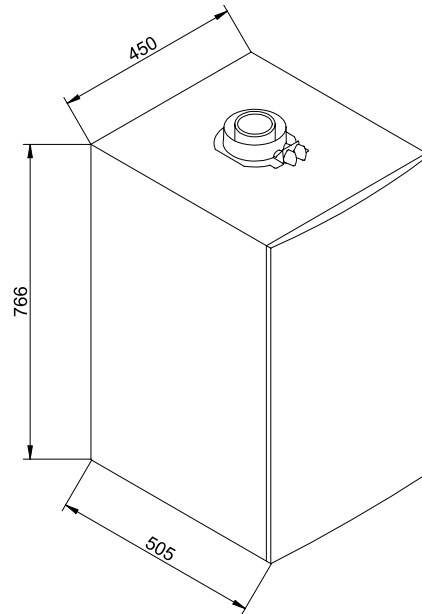
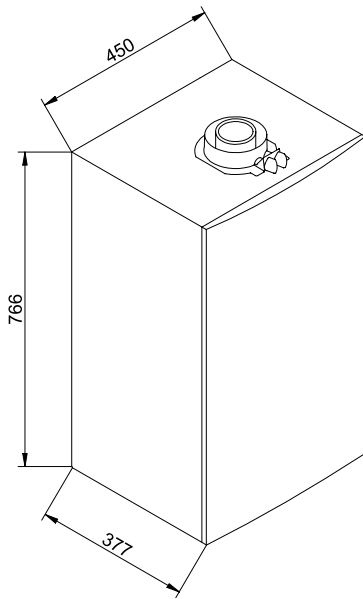
SECTION B

SECTION C

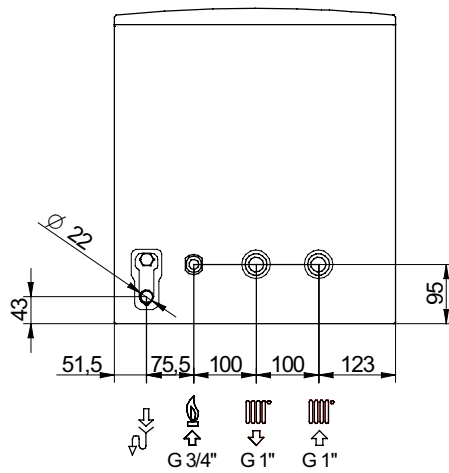


LUNA DUO-TEC 1.50 - 1.60

LUNA DUO-TEC 1.70

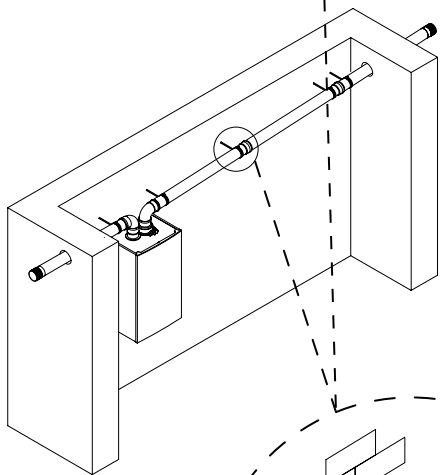
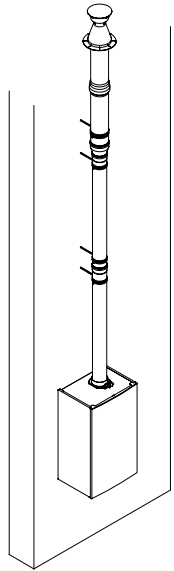
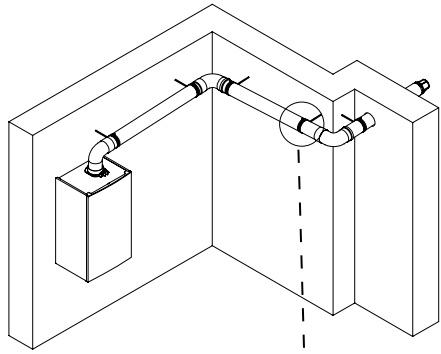


CR_0774

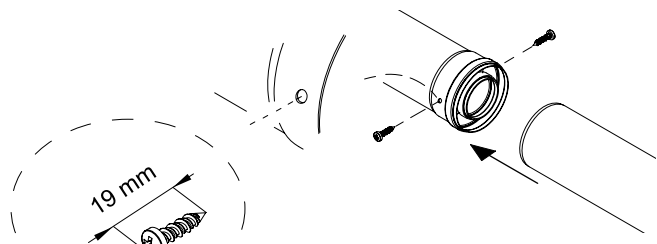
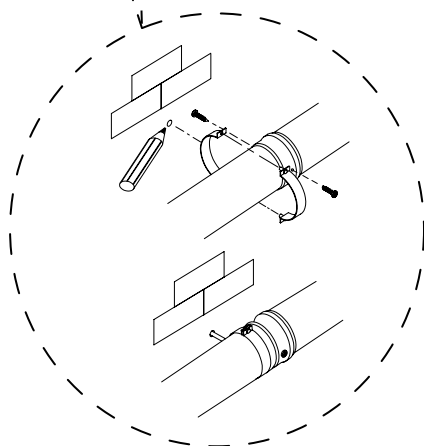


SECTION C

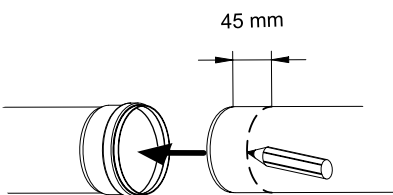
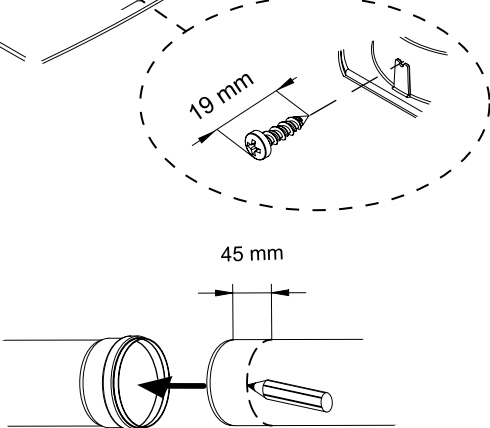
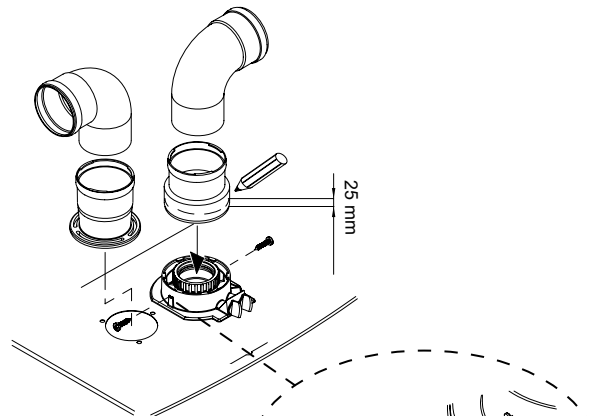
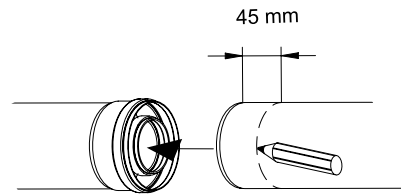
SECTION D

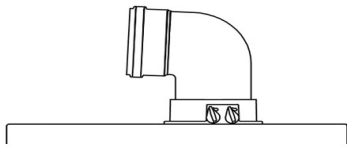


CG_2275

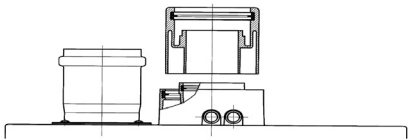


CG_2274

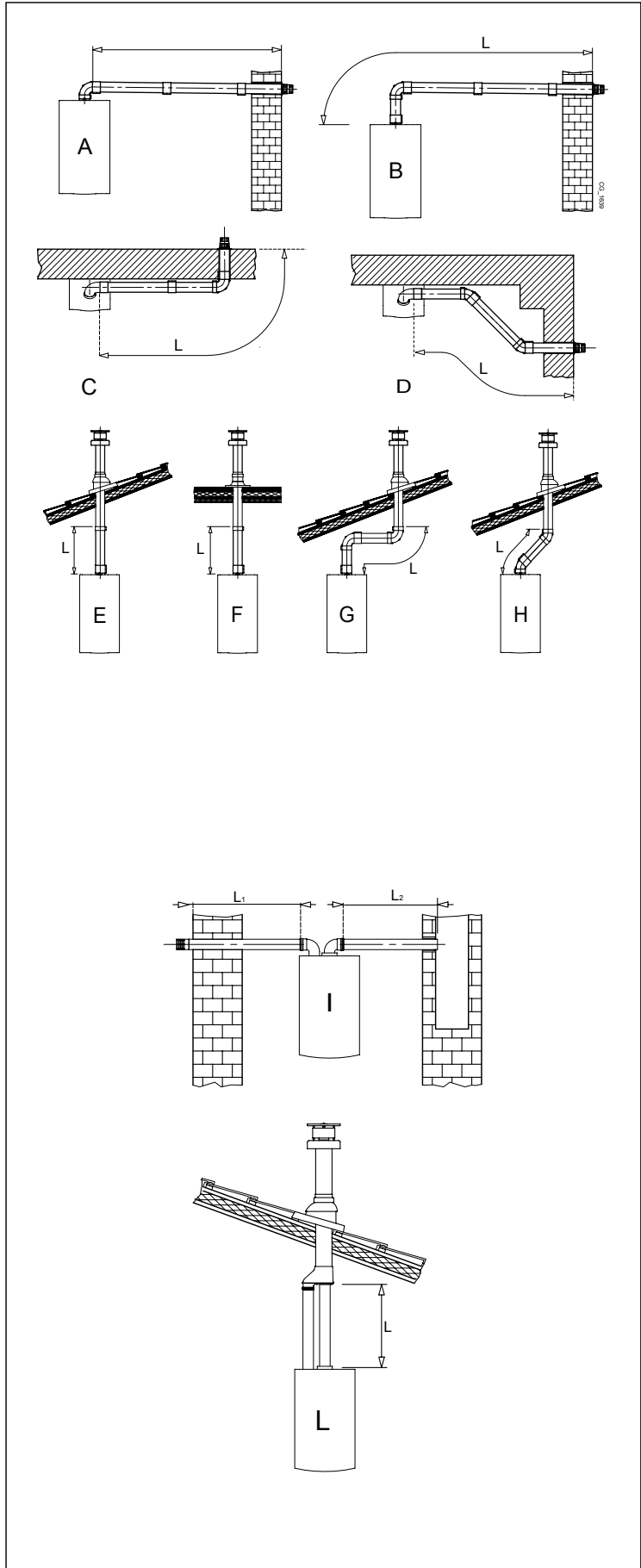




A B	Lmax = 10 m - Ø 80/125 mm
C D	Lmax = 9 m - Ø 80/125 mm
E F	Lmax = 10 m - Ø 80/125 mm
G	Lmax = 8 m - Ø 80/125 mm
H	Lmax = 9 m - Ø 80/125 mm



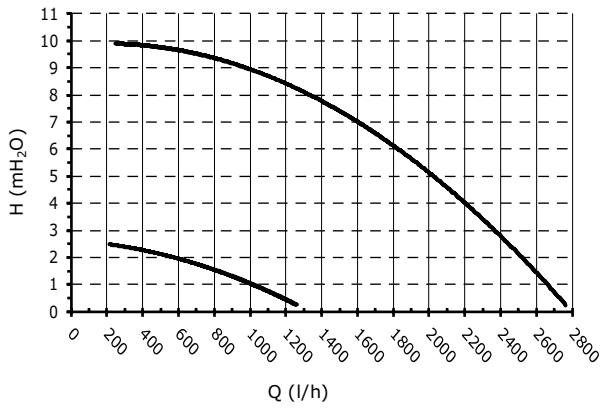
I	(L1+L2) max = 60 m - Ø 80 mm (1.35 MP) (L1+L2) max = 60 m - Ø 80 mm (1.50 MP) (L1+L2) max = 40 m - Ø 80 mm (1.60 MP) (L1+L2) max = 30 m - Ø 80 mm (1.70 MP) L1 max = 15 m L2 max = 20 m m - Ø 80 mm (1.70 MP)
L	L max = 15 m



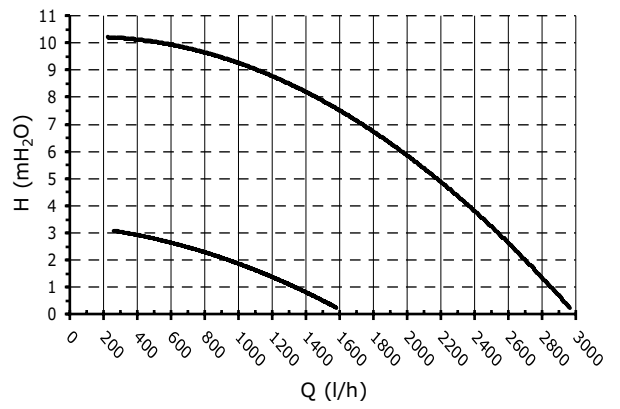
SECTION D



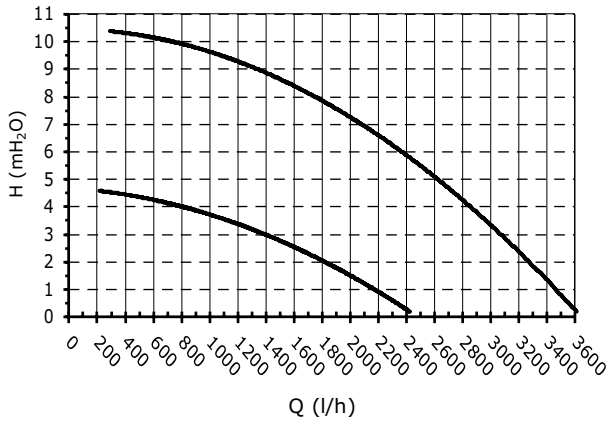
MP+ 1.50



MP+ 1.60

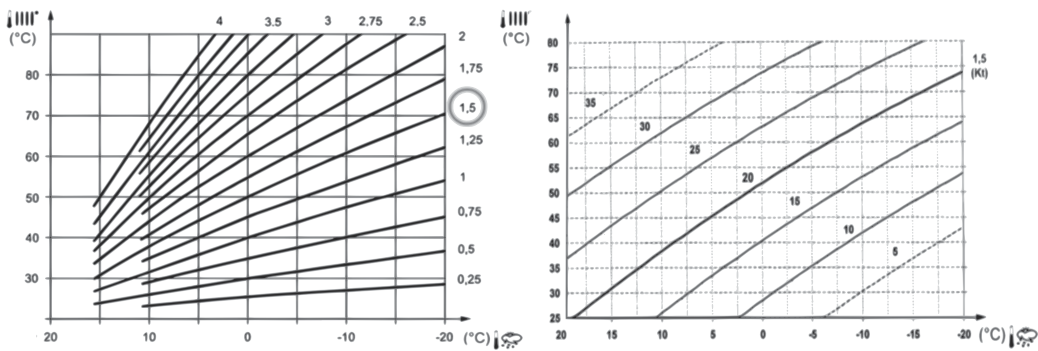
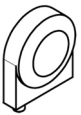


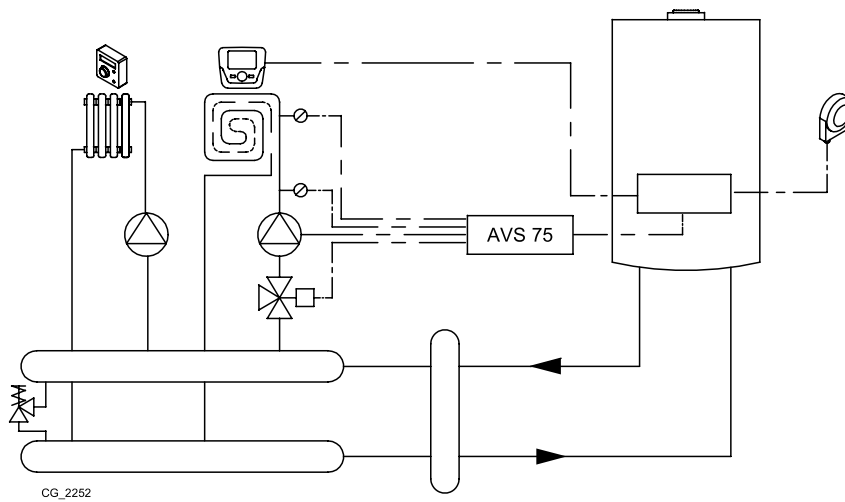
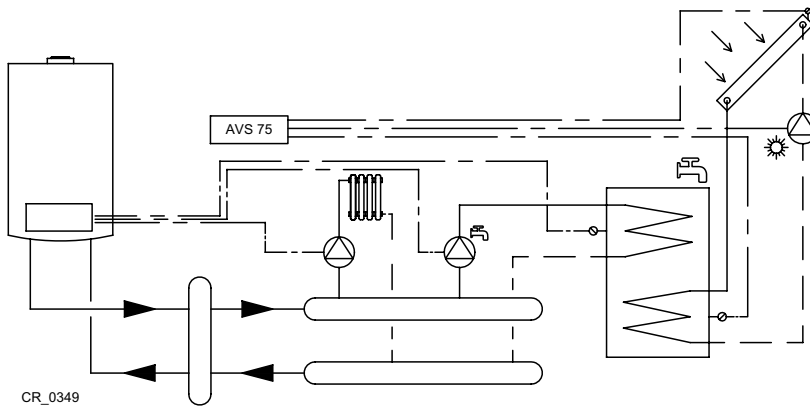
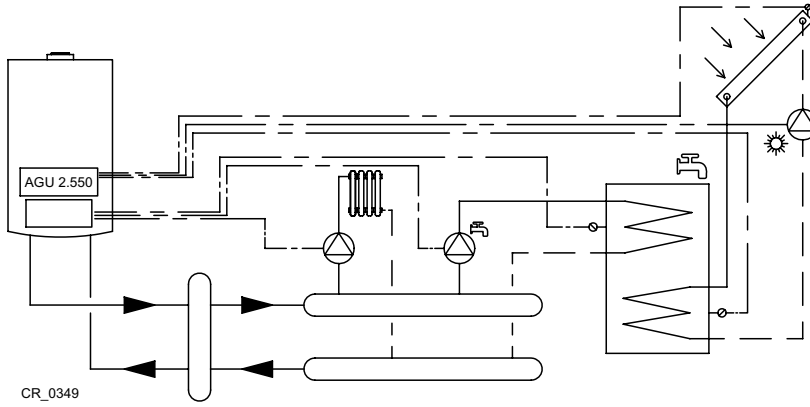
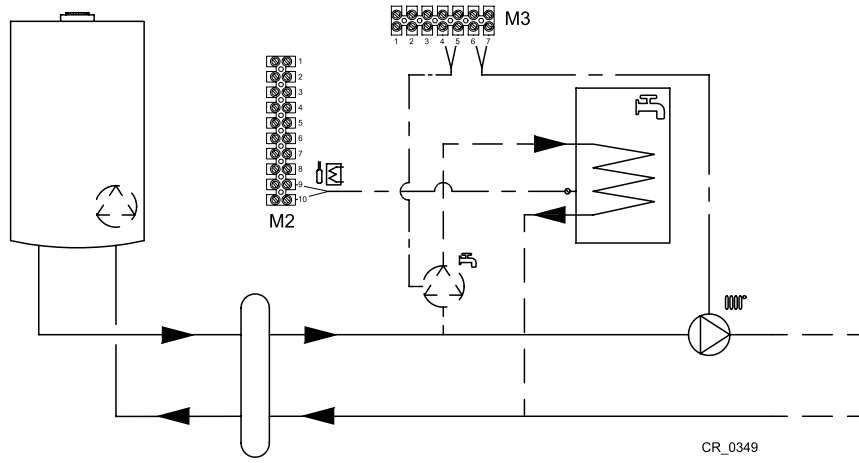
MP+ 1.70

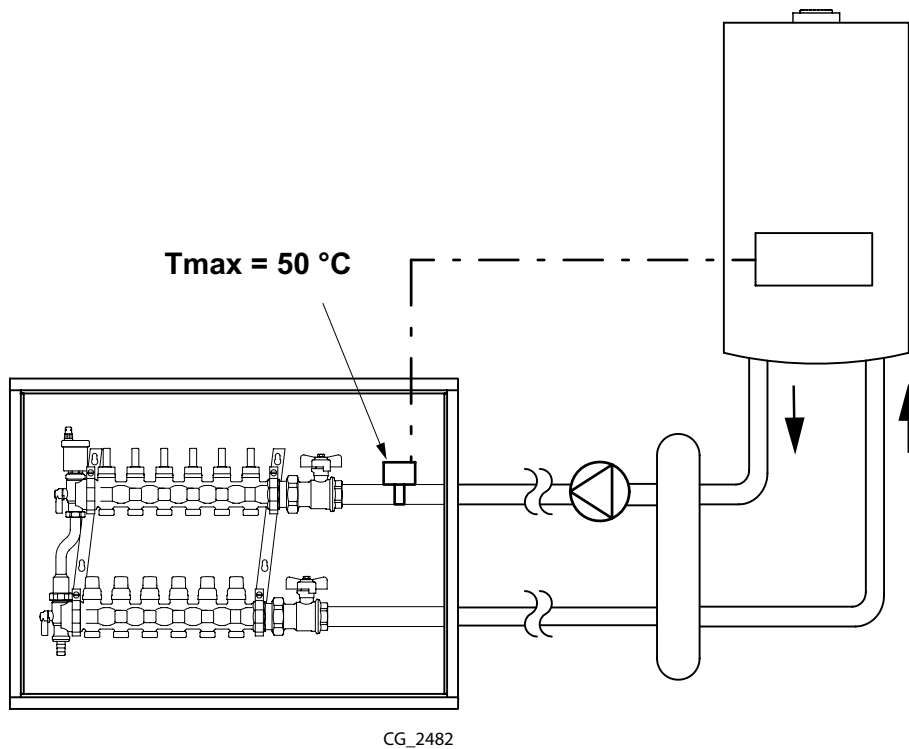
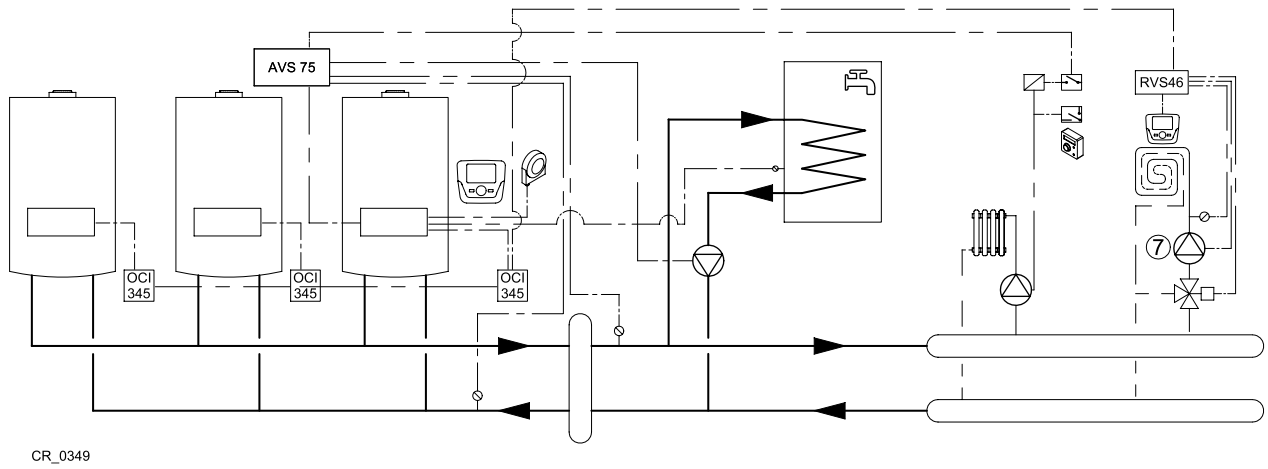
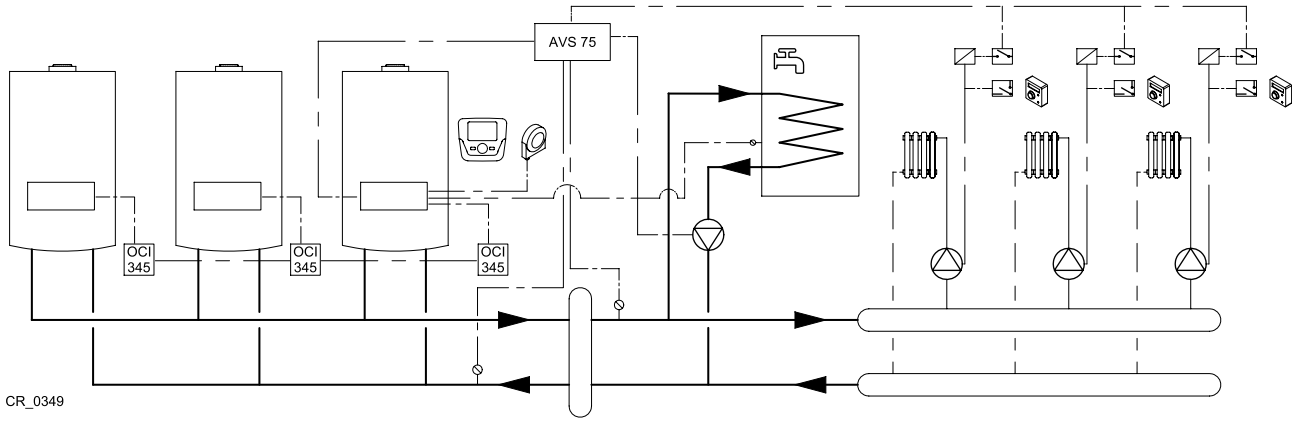


SECTION E

SIEMENS
QAC34







BAXI

36061 Bassano del Grappa (VI) - ITALIA

Via Trozzetti, 20

Servizio clienti: tel. 0424-517800 – Telefax 0424-38089

www.baxi.it