

BAXI

LUNA DUO-TEC

MP+ 1.90 - 1.110

hu

KONDEZNÁCIÓS FALI GÁZKAZÁN

Felhasználói és szerelői kézikönyv

CE 0085

Kedves Ügyfelünk!

Vállalatunk meg van győződve arról, hogy az Ön új terméke minden igényét ki fogja elégíteni. Termékünk megvásárlása biztosítja mindazt, amit Ön elvár: jó működést, egyszerű és racionális használatot.

Azt kérjük Öntől ne tegye félre a jelen kézikönyvet amíg el nem olvasta: a termékének helyes és hatékony használatához hasznos információkat talál benne.

Vállalatunk kijelenti, hogy ezek a termékek rendelkeznek a **CE** márkajelzéssel az alábbi irányelvek lényegi előírásainak megfelelően:

- Gázszabályozás (EU) **2016/426**
- Hatásfok irányelv **92/42/EGK**
- Elektromágneses kompatibilitás irányelv **2014/30/EU**
- Kisfeszültség irányelv **2014/35/EU**
- Környezettudatos tervezésére irányelv **2009/125/EK**
- **2017/1369** (EU) Szabályozás (olyan kazánokhoz, melyek teljesítménye<70Kw)
- **813/2013** (EU) Környezettudatos tervezés szabályozás
- **811/2013** (EU) Energiahatékonysági címkézés szabályozás (olyan kazánokhoz, melyek teljesítménye<70Kw)



Vállalatunk a termékeit folyamatosan fejleszti és fenntartja a jogot arra, hogy a jelen dokumentációban megadott adatokat bármikor, előzetes értesítés nélkül módosítsa. A jelen dokumentáció információs jellegű és nem tekinthető harmadik féllel szembeni szerződésnek.

A készüléket használhatják legalább 8. életévüket betöltött gyermekek és csökkent fizikai, érzéki vagy szellemi képességgel rendelkező, továbbá nem elégséges tapasztalattal vagy a szükséges ismerettel nem rendelkező személyek azzal a feltétellel, hogy azt felügyelet alatt végezzék, vagy miután kioktatták őket a készülék biztonságos használatára vonatkozóan, illetve megértették az abból származó veszélyeket. A gyermekek nem játszhatnak a készülékkel. A használó által végezendő tisztítást és karbantartást nem végezhetik gyermekek felügyelet nélkül.

TARTALOMJEGYZÉK

A JELÖLÉSEK LEÍRÁSA	3
BIZTONSÁGI FIGYELMEZTETÉSEK	3
ÁLTALÁNOS FIGYELMEZTETÉSEK	4
TANÁCSOK ENERGIA MEGTAKARÍTÁSÁHOZ	4
1. A KAZÁN ÜZEMBE HELYEZÉSE	5
1.1 A FŰTÉS ÉS A HASZNÁLATI MELEGVÍZ ODAIRÁNYÚ HÖMÉRSÉKETÉNEK SZABÁLYOZÁSA	5
1.2 MŰKÖDÉSI MÓDOK	5
2. A BERENDEZÉS LEÁLLÍTÁSA HOSSZABB IDŐRE. FAGYVÉDELEM	6
3. GÁZCSERE	6
4. RENDELLENESÉGEK	6
5. KAZÁN INFORMÁCIÓK MENÜ	7
6. BERENDEZÉS FELTÖLTÉS	7
7. RENDES KARBANTARTÁSI UTASÍTÁSOK	7
8. A KAZÁN KIKAPCSOLÁSA	7
A BESZERELÉST MEGELŐZŐEN ÉRVÉNYES FIGYELMEZTETÉSEK	8
9. A KAZÁN BESZERELÉSE	8
9.1 KAZÁN SZIVATTYÚ	8
10. A CSŐVEZETÉKEK TELEPÍTÉSE	9
10.1 KOAXIÁLIS CSŐVEZETÉKEK	9
10.2 KÜLÖNÁLLÓ CSŐVEZETÉKEK	9
10.3 SORBA KAPCSOLT CSŐVEZETÉKEK	10
11. ELEKTROMOS CSATLAKOZTATÁSOK	10
11.1 SZOBATERMOSZTÁT CSATLAKOZTATÁS	11
11.2 A KÉSZLET RÉSZÉT NEM KÉPEZŐ TARTOZÉKOK	11
PARAMÉTEREK BEÁLLÍTÁSA A TÁVVEZÉRLŐ SEGÍTSÉGÉVEL	12
12. ELSŐ BEGYÚJTÁS - KÜLÖNLEGES FUNKCIÓK	14
12.1 LÉGTELENÍTÉSI FUNKCIÓ	14
12.2 BEÁLLÍTÁS FUNKCIÓ	14
12.3 KÉMÉNYSEPRŐ FUNKCIÓ	14
13. RENDELLENESÉGEK, MELYEKET A FELHASZNÁLÓ NEM TUD NULLÁZNI	14
14. PARAMÉTEREK BEÁLLÍTÁSA	15
15. GÁZSZELEP BEÁLLÍTÁSA	16
15.1 GÁZCSERE	17
16. SZABÁLYOZÓ ÉS BIZTONSÁGI EGYSÉGEK	18
17. VÍZKAPACITÁS/VÍZOSZLOP NYOMÓMAGASSÁG JELLEMZŐK	18
18. ÉVES KARBANTARTÁS	19
18.1 KONDENZELVEZETŐ SZIFON TISZTÍTÁSA	19
18.2 A FÜSTGÁZ OLDALI HŐCSERÉLŐ TISZTÍTÁSA	19
18.3 AZ ÉGŐ ELLENŐRZÉSE	20
18.4 ÉGÉSI PARAMÉTEREK	20
19. A HŐCSERÉLŐ HŐOLVADÓ BIZTOSÍTÉKÁNAK CSERÉJE	21
20. LESZERELÉS, ÁRTALMATLANÍTÁS ÉS ÚJRAHASZNOSÍTÁS	21
21. MŰSZAKI JELLEMZŐK	22
22. MŰSZAKI PARAMÉTEREI	23
23. TERMÉKISMERTETŐ ADATLAPJA	24

A JELÖLÉSEK LEÍRÁSA



FIGYELMEZTETÉS

A készülék sérülésének vagy helytelen működésének veszélye. Különösen figyeljen az esetlegesen okozható személyi sérülésekre vonatkozó veszély figyelmeztetésekre.



ÉGÉSI VESZÉLY

Várja meg, hogy a készülék lehűljön mielőtt a hőnek kitett részekhez érne.



NAGYFESZÜLTSG VESZÉLY

Elektromos részek feszültség alatt, elektromos áramütés veszélye.



FAGYVESZÉLY

Valószínű fagyképződés, mert a hőmérséklet különösen alacsonyra csökkenhet.



FONTOS INFORMÁCIÓK

Különös figyelemmel olvasandó, mivel a kazán megfelelő működéséhez szükséges információkat tartalmaz.



ÁLTALÁNOS TILALOM

Tilos eszközölni/használni a jelölés mellett feltüntetetteket.

BIZTONSÁGI FIGYELMEZTETÉSEK

GÁZSZAG

- Kapcsolja ki a kazánt.
- Ne kapcsoljon be semmilyen elektromos egységet (például ne kapcsolja fel a villanyt).
- Esetleges nyílt lángot oltson el, és nyissa ki az ablakot.
- Hívja a felhatalmazott Műszaki Szervizközpontot.

ÉGÉS SZAG

- Kapcsolja ki a kazánt.
- Szellőztesse ki a helyiséget az ablak, és az ajtó kinyitásával.
- Hívja a felhatalmazott Műszaki Szervizközpontot.

GYÚLÉKONY ANYAG

Ne használjon és/vagy helyezzen gyúlékony anyagot (oldószerek, papír, stb.) a kazán közelébe.

KAZÁN KARBANTARTÁS ÉS TISZTÍTÁS

Bármilyen beavatkozás előtt szakítsa meg a kazán elektromos tápellátását.



A készüléket nem alkalmas arra, hogy csökkent fizikai, érzékszervi vagy szellemi képességekkel rendelkező személy, illetve megfelelő tapasztalattal vagy ismeretekkel nem rendelkező személy üzemeltesse, kivéve, ha biztonságukért felelős személy segítségével biztosítható a készülék használatának felügyelete vagy a használati utasítások ismerete.



A **BAXI** a kiváló technológiájú kazánok és fűtési rendszerek gyártásának egyik vezető európai képviselője rendelkezik a CSQ bizonyítvánnyal a minőségirányítási rendszerek (ISO 9001), a környezet (ISO 14001) és az egészség, valamint a biztonság (OHSAS 18001) tekintetében. Ez azt igazolja, hogy BAXI S.p.A. saját stratégiai céljainak ismeri el a környezet védelmét, termékeinek megbízhatóságát és minőségét, illetve dolgozóinak egészségét és biztonságát. A vállalat szervezetén keresztül gondoskodik ezen szempontok folyamatos fejlesztéséről, ügyfelei igényeinek minél jobb kielégítése céljából.



ÁLTALÁNOS FIGYELMEZTETÉSEK

Ez a kazán víznek a légköri nyomáson érvényes forráspontnál alacsonyabb hőmérsékletre történő melegítését szolgálja. A kazánt szolgáltatásának és teljesítményének megfelelő fűtőrendszerre, és használati melegvizet szolgáltató hálózatra kell csatlakoztatni. Mielőtt képzett szakemberrel beköttené a kazánt, az alábbiak szerint járjon el:

- Ellenőrizze, hogy a kazán a rendelkezésre álló gáztípussal való működésre van-e előkészítve. Ezt a csomagoláson található feliratról, illetve a készüléken lévő adattábláról lehet leolvasni.
- Ellenőrizze, hogy a kémény huzata megfelelő-e, nincs-e eltömődve illetve, hogy a füstcsőbe más berendezés csövei ne legyenek bekötve kivéve, ha a füstcsövet a vonatkozó szabványoknak és az érvényes előírásoknak megfelelően több berendezés kiszolgálására építették.
- Ellenőrizze, hogy amennyiben már korábban meglévő füstcsőbe történik a bekötés, az gondosan meg legyen tisztítva, mivel működés közben az esetleges korom leválása elzárhatja a füst útját.
- A készülék helyes üzemeltetésének biztosítására, és a garancia érvényessége érdekében elengedhetetlen az alábbi óvintézkedések betartása:

1. Melegvíz hálózat

1.1 Ha a víz keménysége meghaladja a 20 °F-t (1 °F = 10 mg kalcium karbonát / 1 liter víz), akkor egy polifoszfát adagoló, vagy egy a hatályos normatíváknak megfelelő ezzel egyenértékű rendszer beszerelését írjuk elő.

1.2 A készülék beszerelését követően, és annak használata előtt a rendszert alaposan át kell mosni.

1.3 A termék használati melegvíz hálózatához használt anyagok megfelelnek a 98/83/EK direktívának.

2. Fűtési hálózat

2.1 Új rendszer: A kazán beszerelése előtt a berendezést alaposan meg kell tisztítani a maradék menetvágási forgács, forrasztóanyag és esetleges oldószerek eltávolítása céljából, a kereskedelemben kapható nem savas és nem lúgos megfelelő termékeket használva e célra, melyek nem károsítják a fémeket és a műanyag, valamint gumi részeket. A berendezés lerakódásoktól történő védelme érdekében olyan védőszereket kell használni, mint a SENTINEL X100 és FERNOX fűtőrendszer védő. Ezen termékek használata során szigorúan kövesse a velük adott útmutatásokat.

2.2 Meglévő rendszer: A kazán beszerelése előtt a berendezést teljesen le kell üríteni és megfelelően meg kell tisztítani iszaptól és szennyeződésektől az előzőekben ismertetett, kereskedelemben kapható erre alkalmas termékek használatával. A tisztításhoz javasolt termékek az alábbiak: SENTINEL X300 vagy X400 és FERNOX fűtőrendszer helyreállító. Ezen termékek használata során szigorúan kövesse a velük adott útmutatásokat. Ne feledje, hogy a fűtőrendszerben lévő lerakódások jelenléte működési problémákat okoz a kazánban (például a hőcserélő túlmelegedése és zajosság).

Az első begyűjtést a felhatalmazott műszaki szervizszolgálatnak kell végeznie, melynek során az alábbiakat kell ellenőriznie:

- Az adattábla adatai megfelelnek-e a hálózati (elektromos, víz, gáz) adatoknak.
- A telepítést a hatályos előírásoknak megfelelően eszközölték-e.
- Az elektromos hálózat, és a földelés bekötése szabályosan történt-e.



A készüléket jól szellőző, kazánszobának használt helyiségben kell elhelyezni, a hatályos jogszabályoknak megfelelően (készülék hőteljesítménye > 40 kW).



A fenti figyelmeztetések figyelmen kívül hagyása a készülékre vonatkozó garancia elvesztését vonja maga után. A felhatalmazott műszaki szervizközpontok jegyzékét a mellékelt lapon tüntettük fel. Üzembe helyezés előtt távolítsa el a kazánról a védőfóliát. Ehhez ne használjon karcoló szerszámot vagy anyagot, mert ez megsértheti a festett részeket.



A csomagolóanyagokat (műanyag zacskók, polisztirol, stb.) gyermekektől távol kell tartani, mert lehetséges veszélyforrást jelentenek.

TANÁCSOK ENERGIA MEGTAKARÍTÁSHOZ

A fűtés szabályozása

A kazán odairányú hőmérsékletét a rendszer típusától függően állítsa be. Fűtőtestekkel rendelkező rendszerben ajánlott a fűtővíz odairányú hőmérsékletét maximum 60°C-ra beállítani, és ezt az értéket csak akkor növelni, ha a kívánt környezeti komfortot nem éri el. Padlófűtés esetén ne lépje túl a rendszer tervezője által előírt hőmérsékletet. Ajánlott külső szonda és/vagy vezérlőpanel használata az odairányú hőmérséklet automatikus beállításához az időjárási viszonyoktól vagy a belső hőmérséklettől függően. Így a készülék nem állít elő a ténylegesen szükségesnél több hőt. Úgy állítsa be a beltéri hőmérsékletet, hogy ne fűtse túl a helyiségeket. Minden foknyi túllépés körülbelül 6%-kal nagyobb energiafogyasztással jár. A beltéri hőmérsékletet a helyiségek használati típusához igazítsa. Például a hálószobát vagy a kevésbé használt szobákat alacsonyabb hőmérsékletre lehet fűteni. Használja az időprogramozást és az éjszakai beltéri hőmérsékletet körülbelül 5°C-kal alacsonyabbra állítsa be, mint a nappalit. Energiatakarékossági szempontból ennél alacsonyabb hőmérséklet nem gazdaságos. Csak hosszabb idejű távollét - például vakáció - esetén csökkentse ennél jobban a beállított hőmérsékletet. Ne takarja le a fűtőttesteket, lehetővé téve a levegő megfelelő áramlását. A helyiségek szellőztetéséhez ne hagyja félig nyitva az ablakokat, hanem rövid időre nyissa ki azokat teljesen.

Használati melegvíz

Jó megtakarítás érhető el, ha úgy állítja be a kívánt használati melegvíz hőmérsékletét, hogy ne kelljen hidegvízzel keverni. Minden további fűtés energiapazarlást, és nagyobb vízköképződést okoz.

1. A KAZÁN ÜZEMBE HELYEZÉSE

A helyes begyűjtáshoz az alábbiak szerint járjon el:

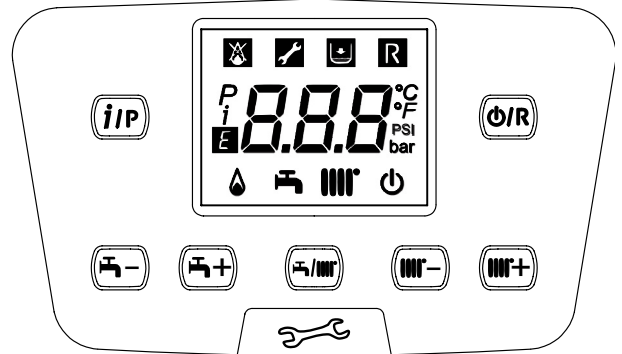
- Ellenőrizze, hogy a készülék nyomása az előírtnak megfelelő legyen (6. fejezet);
- Csatlakoztassa a kazánt az elektromos hálózathoz.
- Nyissa ki a gázcsapot (sárga színű, a kazán alatt található);
- Válassza ki a kívánt fűtési módot (1.2 fejezet).



Az első begyűjtésnél, amíg nem távozik a gázcsövekben lévő összes levegő, előfordulhat, hogy az égő nem gyullad be és a kazán teljesen letilt. Ilyen esetben azt javasoljuk, hogy ismétlje meg a begyűjtési műveleteket, amíg a gáz eléri az égőt. A kazán működésének helyreállításához tartsa benyomva a gombot legalább 2 másodpercig.

NYOMÓGOMBOK jelmagyarázata

	Használati víz hőmérsékletének szabályozása (+ nyomógomb a hőmérséklet növeléséhez és – nyomógomb a hőmérséklet csökkentéséhez)
	Fűtővíz hőmérsékletének szabályozása (+ nyomógomb a hőmérséklet növeléséhez és – nyomógomb a hőmérséklet csökkentéséhez)
	Kazán működési módjára vonatkozó információk
	Működési mód: Használati melegvíz – Használati melegvíz & Fűtés – Csak fűtés
	Kikapcsolva – Reset – Kilépés a menüből/funkciókból



SZIMBÓLUMOK magyarázata

	Kikapcsolva: fűtés és használati melegvíz kiiktatva (csak a kazán fagyvédő aktív)		Begyűjtött égő
	Rendellenesség, mely megakadályozza az égő begyűjtését		Használati víz működési mód engedélyezve
	Kazán/berendezés víznyomása alacsony		Fűtés működési mód engedélyezve
	Műszaki Szerviz beavatkozás kérése		Programozás menü
	Manuálisan helyreállítható rendellenesség (gomb:)		Kazán információk menü
	Meghibásodás folyamatban	°C, °F, bar, PSI	Beállított mértékegységek (SI/US)

1.1 A FŰTÉS ÉS A HASZNÁLATI MELEGVÍZ ODÁIRÁNYÚ HŐMÉRSÉKETÉNEK SZABÁLYOZÁSA

A fűtés és a használati melegvíz odairányú hőmérsékletének szabályozásához (külső vízmelegítő esetén) használja a és nyomógombokat. Az égő begyűjtését a kijelzőn megjelenő szimbólum jelzi.

FŰTÉS: mialatt a kazán fűtés üzemmódban működik, a kijelzőn a szimbólum villog, és az odairányú hőmérséklet látható (°C).

Külső szonda csatlakoztatása esetén a nyomógombok közvetlenül szabályozzák a beltéri hőmérsékletet (gyári érték: 20°C).

HASZNÁLATI VÍZ: a használati melegvíz előállítás a kazánhoz külső vízmelegítő csatlakoztatásával lehetséges. Mialatt a kazán használati melegvíz üzemmódban működik, a kijelzőn a szimbólum villog, és az odairányú fűtési hőmérséklet látható (°C).

1.2 MŰKÖDÉSI MÓDOK

MEGJELENÍTETT SZIMBÓLUM	MŰKÖDÉSI MÓD
	HASZNÁLATI VÍZ
	HASZNÁLATI VÍZ & FŰTÉS
	CSAK FŰTÉS

A berendezés **Használati melegvíz - Fűtés** vagy **Csak fűtés** üzemmódjának engedélyezéséhez ismételten nyomja meg a gombot és válassza ki az egyik módot a három közül.

A kazán üzemmódjainak kikapcsolásához, a fagyvédő funkció fenntartása mellett, nyomja meg a gombot, ekkor a kijelzőn csak a szimbólum látható (nem letiltott kazánál).

2. A BERENDEZÉS LEÁLLÍTÁSA HOSSZABB IDŐRE. FAGYVÉDELEM

Általában célszerű elkerülni a teljes fűtőberendezés leállítását, mivel a vízcsera a kazánban és a melegítőtestekben is fokozza a főlösleges, és káros vízkőlerakódást. Ha télen a fűtőberendezést nem használja, és fagyveszély van, tanácsos a rendszerben lévő vizet erre a célra szolgáló fagyálló oldatokkal keverni (pl. propilén-glikol vízköoldóval és rozsdamentesítővel társítva). A kazán elektronikus vezérlésébe egy "fagyvédő" funkció van beépítve, amely a rendszer 5 °C-nál alacsonyabb odairányú hőmérséklete esetén az égőt addig működteti, amit az odairányú hőmérséklet el nem éri a 30 °C-ot.



A funkció akkor működtethető, ha a kazánt csatlakoztatta az elektromos hálózathoz, van gáz, a készülék nyomása az előírtnak megfelelő és a kazán nem tiltott le.

3. GÁZCSERE

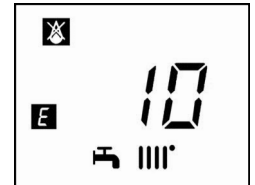
A kazánok földgázzal (G20-G25.1), és LPG gázzal (G31) is működhetnek. Ha gázcsere szükséges, forduljon a FELHATALMAZOTT MŰSZAKI SZÉRVIZHEZ.

4. RENDELLENESSÉGEK

A rendellenességeket a kijelzőn megjelenő **E** szimbólum és egy szám (a rendellenesség kódja) jelzi. A rendellenességek teljes listája az alábbi táblázatban található.

Ha a kijelzőn megjelenik a **R** szimbólum, a rendellenesség elhárításához a felhasználónak újraindítást kell végeznie.

A kazán ÚJRAINDÍTÁSÁHOZ nyomja meg a **WR** gombot. Ha gyakran jelenik meg rendellenesség a kijelzőn, forduljon a felhatalmazott műszaki szervizhez.



E	Rendellenesség leírás	E	Rendellenesség leírás
10	Külső szonda érzékelő	125	Biztonsági közbelépés keringés hiánya miatt. (hőmérséklet érzékelőn keresztül végzett ellenőrzés)
20	Odairányú NTC érzékelő	128	Lángvesztés
28	Füst NTC érzékelő	130	Füst NTC szonda közbelépése túl magas hőmérséklet miatt
40	Visszairányú NTC érzékelő	133	Elmaradt begyújtás (4 kísérlet)
50	Használati melegvíz NTC érzékelő (csak vízmelegítő fűtés modellnél)	151	Kazán kártya belső rendellenesség
52	Szolár használati melegvíz érzékelő (ha solár berendezéssel párosul)	152	Paraméterezési általános hiba
73	Szolár kollektor érzékelő (ha solár berendezéssel párosul)	153	Kényszer rezet mivel a Reset gombot több, mint 10 másodpercig lenyomva tartották (lásd a "RENDELLENESSÉGEK, MELYEKET A FELHASZNÁLÓ NEM TUD NULLÁZNI". fejezetet)
83	Kommunikációs probléma a kazán kártya és a vezérlő egység között. Valószínű rövidzárlat a kábeleken.	160	Ventilátor működési rendellenesség
84	Cím konfliktus több vezérlőegység között (belső rendellenesség)	321	Használati melegvíz NTC érzékelő meghibásodott
98	Nem érzékelt tartozék (*)	343	Szolár paraméterezési általános hiba (ha solár berendezéshez párosul)
109	Levegő jelenlét a kazán hálózatban (ideiglenes rendellenesség)	384	Idegen fény (parazita láng - belső rendellenesség)
110	Biztonsági termosztát/hűlővado biztosíték közbelépése/hőcserélő karima termosztát (**) túlmelegedés miatt (valószínű leállt szivattyú vagy a fűtési körben levegő jelenléte)	385	Túl alacsony tápfeszültség
111	Biztonsági elektronikus közbelépés túl magas hőmérséklet miatt.	386	A ventilátor sebességhatár nem került elérésre
117	Túl nagy hidraulikus kör nyomás	430	Biztonsági közbelépés keringés hiánya miatt. (nyomásérzékelőn keresztül végzett ellenőrzés)
118	Túl alacsony hidraulikus kör nyomás	432	Biztonsági termosztát kapcsolt a túl magas hőmérséklet vagy a hiányzó földelés (E110) miatt.



(*) Miután elektromos tápellátás alá került a kazán (vagy leállítás miatti Rezetet követően), a rendellenességi kód a kijelzőn a rendszer diagnosztikája végéig feltüntetve marad. Ha a kódszám továbbra is kijelzésre kerül azt jelenti, hogy a tartozék nem került érzékelésre.

(**) Lásd a "SZABÁLYOZÓ ÉS BIZTONSÁGI EGYSÉGEK". fejezetet.



Rendellenesség esetén a kijelző háttérvilágítása bekapcsol és megjeleníti a hibakódot. Egymás után 5 alkalommal lehet megpróbálni az újraindítást, ezután a kazán letilt. Újabb újraindítási kísérlet előtt várjon legalább 15 percet.

5. KAZÁN INFORMÁCIÓK MENÜ

A  gomb segítségével megjeleníthetők az alábbi táblázatban feltüntetett információk. A kilépéshez nyomja meg a  gombot.

<i>i</i>	Leírás	<i>i</i>	Leírás
00	Másodlagos rendellenesség belső kód	12	Ionizációs áram
01	Fűtési odairányú hőmérséklet	13	Égő működési óraszám
02	Külső hőmérséklet (ha van külső szonda)	14	Fűtés működési mód 1. zóna
03	Külső vízmelegítő víz hőmérséklet (ezzel rendelkező modelleknél)	15	Fűtés működési mód 2. zóna
04	Használati melegvíz hőmérséklet (ezzel rendelkező modelleknél)	16	Használati melegvíz működési mód
05	Fűtőberendezés víznyomás	17	Kazán működési mód
06	Fűtési visszairányú hőmérséklet	18	Szolár berendezés működési mód
07	Füstgáz szonda hőmérséklet	19	Termékadatok
08	Nem használt	20	Termékadatok
09	Napkollektor hőmérséklet	21	Gáz energiafelhasználás FŰTÉSÉNél
10	Fűtési odairányú hőmérséklet 1. zóna	22	Gáz energiafelhasználás HASZNÁLATI MELEGVÍZNél
11	Fűtési odairányú hőmérséklet 2. zóna	23	Gáz energiafelhasználás FŰTÉSÉNél+HASZNÁLATI MELEGVÍZNél



A 21, 22 és 23-as információk felváltva tűnnek fel a gáz energiafelhasználási értékkel millióban, ezerben és kWh egységben kifejezve. Például $\dot{I}21 / 033 / 145 / 827$ FŰTÉSÉNél 33.145.827 kWh-nak megfelelő gáz energiafelhasználásnak felel meg.

6. BERENDEZÉS FELTÖLTÉS

Rendszeresen ellenőrizze, hogy a manométeren leolvasott nyomás hideg készüléknél **1 - 1,5 bar** legyen. Ha a nyomás ennél alacsonyabb, az üzembe helyezést végző által felszerelt csap segítségével töltsen fel a készüléket. Javasoljuk, hogy nagyon lassan nyissa ki a csapot, megkönnyítve a levegő távozását.



A kazán vízpresszosztáttal rendelkezik, mely vízkimaradás esetén megakadályozza a kazán működését.




Ha gyakran fordul elő nyomáscsökkenés, kérje a **FELHATALMAZOTT MŰSZAKI SZERVIZSZOLGÁLAT** segítségét.

7. RENDES KARBANTARTÁSI UTASÍTÁSOK

A kazán tökéletes működési, és biztonsági hatékonyságának garantálásához minden szezon végén felül kell vizsgáltatni a felhatalmazott műszaki szervizszolgálattal.

A gondos karbantartás hozzájárul a berendezés gazdaságos üzemeltetéséhez.

8. A KAZÁN KIKAPCSOLÁSA

A kazán kikapcsolásához a kétpólusú kapcsolóval meg kell szakítani a készülék elektromos energiaellátását. A "Védelem"  működési módban a kazán kikapcsolásra kerül, de az elektromos körök feszültség alatt maradnak és a fagyvédő funkció aktív.

A BESZERELÉST MEGELŐZŐEN ÉRVÉNYES FIGYELMEZTETÉSEK

Az alábbi műszaki leírások és utasítások az üzembe helyezést végző szakembernek szólnak, hogy tökéletesen tudja elvégezni a beszerelést. A begyűjtásra és a kazán használatára vonatkozó utasítások a felhasználónak szóló részben találhatóak. A beszerelést az szabványoknak, valamint a helyi jogszabályoknak és műszaki előírásoknak megfelelően kell elvégezni.

A beszerelést végző szakembernek a fűtőberendezések szereléséhez megfelelő képzéssel kell rendelkeznie.

- Ha a készüléket 0°C-nál alacsonyabb hőmérsékletű helyiségbe telepíti, tegye meg a szükséges lépéseket annak érdekében, hogy a szifonban és a kondenzvíz elvezetőben ne képződhessen jég.
- A kazán használható bármely típusú fűtőtesttel, radiátorral, hőkonvektorral. A vízkör átmérőjét minden esetben a szokásos módszerrel kell kiszámítani, figyelembe véve az adattáblán található teljesítmény jellemzőket (lásd a kézikönyv végén lévő E „SECTION” mellékletben).
- Az első begyűjtést a felhatalmazott műszaki szerviznek kell végeznie (a szakszervizek listája a mellékelt lapon található).

A fenti figyelmeztetések figyelmen kívül hagyása a készülékre vonatkozó garancia elvesztését vonja maga után.



Szállításkor a kazánra nincsenek felszerelve az alábbi alkatrészek, azok felszerelését a beüzemelését végzőnek kell elvégeznie: TÁGULÁSI TARTÁLY - KÉSZÜLÉK FELTÖLTŐ CSAP - VÍZLEVÁLASZTÓ.



A csomagolóanyagokat (műanyag zacskók, polisztirol, stb.) gyermekektől távol kell tartani, mert lehetséges veszélyforrást jelentenek.

9. A KAZÁN BESZERELÉSE



Miután a kazánt a falra rögzítette, cserélje ki a szifon alsó záródugóját a csomagban lévővel, újra felhasználva a szorítópántot és az ábrán feltüntetett eljárást követve. Miután megtöltötte a szifont, ellenőrizze a szivárgásmentességét.



Különösen óvatosan járjon el a fűtési rendszer feltöltésénél. Nyissa ki a készüléken található hőszabályozó szelepeket (ha van), lassan folyassa a vizet elkerülve, hogy a fő vízkörbe levegő kerüljön. Addig folyassa a vizet, amíg eléri a működéshez szükséges nyomást. Végül légtelenítéssel távolítsa el a készülék belsejéből az esetleges sugárzó elemeket. A BAXI nem vállal felelősséget a fentiek hibás, vagy felszínes betartásából származó, a fő hőcserélő belsejében található légbuborékok okozta hibákért.



Óvatosan rögzítse a kazán hidraulikus csatlakozóit (maximális nyomaték 30 Nm).



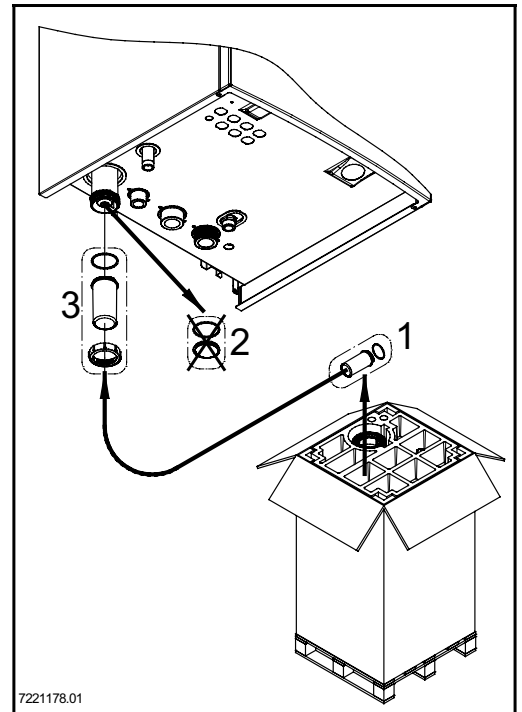
A kazán üzembe helyezése előtt töltsen meg vizel a szifont, hogy elkerülje a füstök terjedését a szobában.

A sablon ábrája a kézikönyv végén a C „SECTION” mellékletben áll rendelkezésre.

Miután meghatározta a kazán pontos helyét, rögzítse a falhoz a sablont. Végezze el a készülék beszerelését, a sablon alsó merevítőjén található víz és gáz csatlakozók helyzetéből kiindulva. Győződjön meg arról, hogy a kazán hátsó része amennyire csak lehet, párhuzamos legyen a fallal (ellenkező esetben használjon távköztartót az alsó részen). A fűtőkörbe be kell szerelni két elzáró csapot (odairányú és visszavezető) G1" -1/2, melyek fontos beavatkozások esetén lehetővé teszik a munkavégzést anélkül, hogy a teljes fűtési rendszert ki kellene üríteni. Az olasz piacra szánt készülékeket nem kell felszerelni az R állományban előírt biztonsági berendezésekkel (biztonsági termostát, biztonsági nyomákszabályozó, fűtőközeg elzáró szelep, stb.). A kazán vízcsonlakozói után vízleválasztót kell beszerelni, melynek méretét a kazán és a fűtési rendszer maximális teljesítményétől függően kell megválasztani. Már meglévő berendezés és csere esetén javasoljuk, hogy a kazán visszairányú köréhez alul egy ülepítő edényt helyezzen el, melynek célja, hogy az atmoszféra követően is a rendszerben maradt és idővel a rendszerbe visszakerülő lerakódásokat, illetve salakot összegyűjtse. A kazán falra rögzítését követően végezze el a tartozékként mellékelt kivezető és beszívó csővezetékek csatlakoztatását a következő fejezetekben leírtaknak megfelelően. Csatlakoztassa a szifont egy kivezető aknába, folyamatos lejtést biztosítva. Kerülje a vízszintes szakaszokat. A kazánt elektronikusan előkészítettük a külső használati víz melegítőhöz történő csatlakoztatásra.



Ne emelje a készüléket a műanyag részeinél fogva, mint például a szifonnál vagy a füst csőelemnél fogva.



9.1 KAZÁN SZIVATTYÚ

A kazán szivattyú (A „SECTION” 13) moduláris típusú, feladata a víz keringetése a kazán és a vízleválasztó között (a hidraulikus teljesítményre vonatkozóan lásd a grafikonokat az E „SECTION”). A fűtési rendszerben a víz keringetését a vonatkozó szivattyúk végzik (lásd a 11.2.3 pontot).

Ellenőrizze, hogy a kazánban keringő víz tömegárama az alábbi táblázatban feltüntetett értéknél alacsonyabb legyen:

Modell	Minimális térfogatáram (l/h)	Üzemi tömegáram (l/h) BAXI vízleválasztóval
1.90	2000	4200
1.110	2250	4600

10.A CSŐVEZETÉKEK TELEPÍTÉSE

A kazán könnyen és egyszerűen üzembe helyezhető, a kazánal együtt szállított tartozékok segítségével, melyek leírása a kézikönyv további részében található. A kazán eredeti kialakítása szerint koaxiális, függőleges vagy vízszintes leeresztő és szívócső csatlakozásokkal rendelkezik. Az osztó tartozék segítségével elkülönített csővezetékekkel is lehet használni a kazánt.

FIGYELMEZTETÉS

C13, C33 Az osztott kivezetők végelemeit egy 50 cm-es oldalú négyzetben belül kell elhelyezni. A részletes utasítások leírását lásd az egyes tartozékoknál.

C53 Az égést tápláló levegő beszívásának, és az égéstermék kivezetésének végelemeit nem lehet az épülettel szemközti falakon kialakítani.

C63 A csővezetékek maximális nyomásesése ΔP nem haladhatja meg az 1. táblázatban (A) előírt értékeket. A csővezetékeknek a specifikus használatot és a 100 °C fölötti hőmérsékletet lehetővé tevő tanúsítvánnyal kell rendelkezniük. Az alkalmazott kémény végelemnek az EN 1856-1 szabvány szerinti tanúsítvánnyal kell rendelkeznie.

C43, C83 Az alkalmazott kéménynek, vagy füstcsőnek a használathoz megfelelőnek kell lennie.



CG_1638



A jobb telepítéshez a gyártó által szállított alkatrészeket ajánlatos használni

Ha olyan leeresztő és szívócsövet szerelnek fel, melyet nem a BAXI S.p.A. szállított, a csöveknek igazoltan alkalmasnak kell lenniük ilyen típusú használatra, továbbá a maximális nyomásesésnek a táblázatban feltüntetett értékek közé kell esnie.

	ΔP (Pa)
1.90 MP	200
1.110 MP	200



A nagyobb működési biztonság garantálása érdekében elengedhetetlen, hogy a kivezető füstcsöveket e célra szolgáló rögzítőkengyelek segítségével megfelelően rögzítsék a falhoz. A rögzítőkengyeleket egymástól kb. 1 méteres távolságra kell elhelyezni a csőcsatlakozók vonalában.



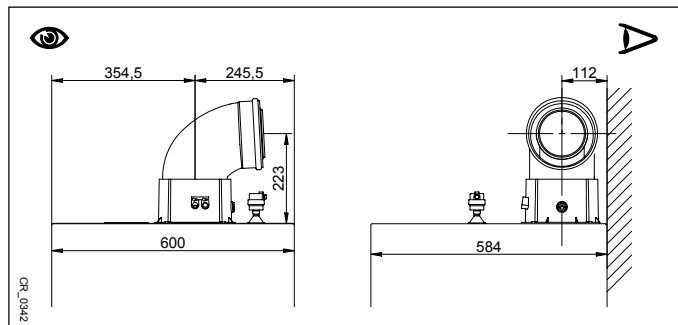
A kivezető csővezeték kazán felé történő minimális lejtésének 5 cm-nek kell lennie a hosszúság minden méterére.



NÉHÁNY PÉLDA A KIVEZETŐ CSÖVEK TELEPÍTÉSÉRE, A VONATKOZÓ MEGENGEDETT HOSSZAKKAL A KÉZIKÖNYV VÉGÉN TEKINTHETŐ ÁT A D „SECTION” MELLÉKLETBEN.

10.1 KOAXIÁLIS CSŐVEZETÉKEK

Ez a típusú csővezeték lehetővé teszi az égéstermék kivezetését, és az égést tápláló levegő beszívását úgy az épületen kívül, mint a LAS típusú füstcsövekbe is. A 90°-os koaxiális könyök lehetővé teszi, hogy a kazánt a 360°-os elforgatási lehetőségnek köszönhetően bármilyen irányban a kivezető-beszívó csővezetékekre lehessen kötni. Ezt a koaxiális csővezetékkel, vagy a 45°-os könyökelemmel párosítva kiegészítő könyökként is lehet alkalmazni. Külső kivezetés esetén a kivezető-beszívó csővezeték legalább 18 mm-re ki kell álljon a falból, hogy fel lehessen helyezni és rögzíteni lehessen az alumínium rozettát a vízbeszívárgás elkerülése végett.

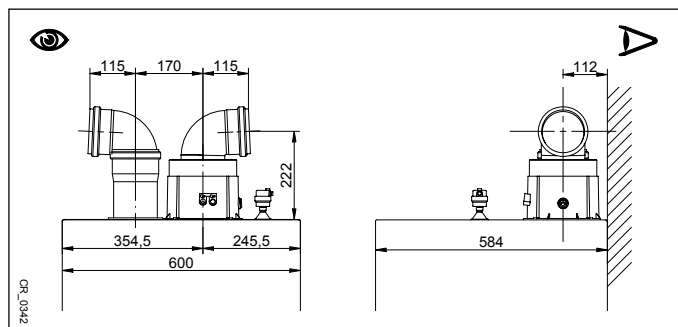


- Egy 90°-os könyökelem beillesztése 1 méterrel csökkenti a csővezeték teljes hosszúságát.
- Egy 45°-os könyökelem beillesztése 0,5 méterrel csökkenti a csővezeték teljes hosszúságát.
- Az első 90°-os könyök nem számít bele a lehetséges maximum hossz kiszámításába.

10.2 KÜLÖNÁLLÓ CSŐVEZETÉKEK

Ez a csővezeték típus lehetővé teszi az égéstermék elvezetését az épületen kívülre, és füstcsatornában egyaránt. Az égést tápláló levegő beszívása a leeresztés helyétől eltérő helyen valósítható meg. Az osztó tartozék egy kivezető csatlakozóból \varnothing 110 mm (B) és egy levegő beszívó elemből áll \varnothing 110 mm (A). A használandó levegő beszívó csőcsatlakozó tömítése és csavarjai azok, melyeket korábban a dugóról levettük.

A 90°-os könyökelem lehetővé teszi, hogy a kazánt a különböző igényektől függően bármilyen kivezető-beszívó csővezetékre lehessen kötni. Továbbá a csővezeték, vagy a 45°-os könyökelem kiegészítéseként is lehet alkalmazni.



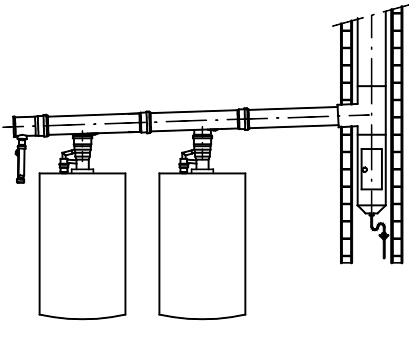
- Egy 90°-os könyökelem beillesztése 0,5 méterrel csökkenti a csővezeték teljes hosszúságát.
- Egy 45°-os könyökelem beillesztése 0,25 méterrel csökkenti a csővezeték teljes hosszúságát.
- Az első 90°-os könyök nem számít bele a lehetséges maximum hossz kiszámításába.

10.3 SORBA KAPCSOLT CSŐVEZETÉKEK

Az ilyen típusú csővezeték lehetővé teszi több, sorba kapcsolt kazán égéstermékeinek elvezetését egyetlen füst gyűjtőcsövön keresztül. A gyűjtőcső kizárólag a kazánok füstcsatorna összekötéséhez használható. A rendelkezésre álló átmérők a következők: Ø125 mm - Ø160 mm e Ø200 mm. Kérésre tartozékok széles választéka áll rendelkezésre.

1B TÁBLÁZAT

KAZÁN MODELL	SORBA KAPCSOLHATÓ KAZÁNOK MAXIMÁLIS SZÁMA		P60 PARAMÉTER Fordulatszám (rpm) minimális teljesítményénél	
	Ø160 mm (250 kW Max)	Ø200 mm (500 kW Max)	G20 G25.1	G31
1.90	2	5	1450	1650
1.110	2	4	1500	1500




Ezen kivétel típus esetén minden egyes kazánál fel kell helyezni a Ø110/110 mm méretű füst clapetet (visszacsapószelepet). Módosítsa a P60(a) paramétert az 1B táblázatban feltüntetettek alapján, a 14. fejezetben ismertetett eljárást követve.



A füstcsatorna kiszámítását képesítéssel rendelkező szakembernek kell elvégeznie, a fűtési rendszer tervezési szakaszában, a hatályos jogszabályoknak megfelelően.

11. ELEKTROMOS CSATLAKOZTATÁSOK

A berendezés csak akkor tekinthető biztonságosnak elektromos szempontból, ha a berendezést hatékony földelő berendezéshez megfelelően csatlakoztatták, a Berendezések biztonsági szabványának megfelelően. A kazánt elektromosan 230 V-os monofázis + földelés táphálózatra kell csatlakoztatni a vele adott háromeres vezetékkel, a VONAL-NULLA polaritást betartva.

A csatlakoztatást kétfázisú kapcsoló segítségével kell elvégezni úgy, hogy az érintkezők legalább 3 mm-re nyíljanak.

A tápkábel cseréje esetén "8 mm átmérőjű, HAR H05 VV-F" 3x0,75 mm² harmonizált kábelt kell használni. A kapcsolélemez való hozzáféréshez távolítsa el a kazán elülső paneljét (melyet az alsó részen két csavar rögzít), fordítsa el lefelé a vezérlőszekrényt, majd a védőfedelelet eltávolítva hozzáfér az elektromos csatlakoztatásra szolgáló **M1**, **M2**, **M3**, kapcsolélemezhez. A 3,15 A-es gyorsbiztosíték a tápellátó kapcsolélemez talátható (ellenőrzés és/vagy csere céljából húzza ki a fekete színű biztosítéktokot).

LÁSD AZ ELEKTROMOS ÁBRÁT A KÉZIKÖNYV VÉGÉN A B „SECTION” MELLÉKLETBEN



Ellenőrizze, hogy a berendezéshez csatlakoztatott tartozékok összes névleges áramfelvétele ne haladja meg a 2A-t. Ha meghaladja, a tartozékok és az elektronikus alaplap közé relét kell beszerezni.



Az M1- M3 kapcsolélemez talátható csatlakozók nagyfeszültség alatt vannak (230 V). Mielőtt a csatlakoztatást elvégezné győződjön meg arról, hogy a készülék ne legyen elektromos áramellátás alatt. Tartsa be a tápellátási polaritást az M1kapcsolélemez: L (FÁZIS) - N (NULLA).

M1 KAPOCSLÉC

(L) = Vonal (barna)

(N) = Nulla (világoskék).

⊖ = Földelés (sárga-zöld)

(1) (2) = Szobatermosztát érintkező.



Vissza kell állítani a hidat a kazán M1 kapcsolélemeznek 1-2 kapcsain amennyiben nem használja a helyiségtermosztátot vagy amennyiben a tartozékként adott Távvezérlő nem kerül csatlakoztatásra.

M2 KAPOCSLÉC

1. kapocs (háttér világítás) - 2 (föld) - 3 (+12V): tartozékként szállított távvezérlő csatlakoztatása (alacsony feszültségű).

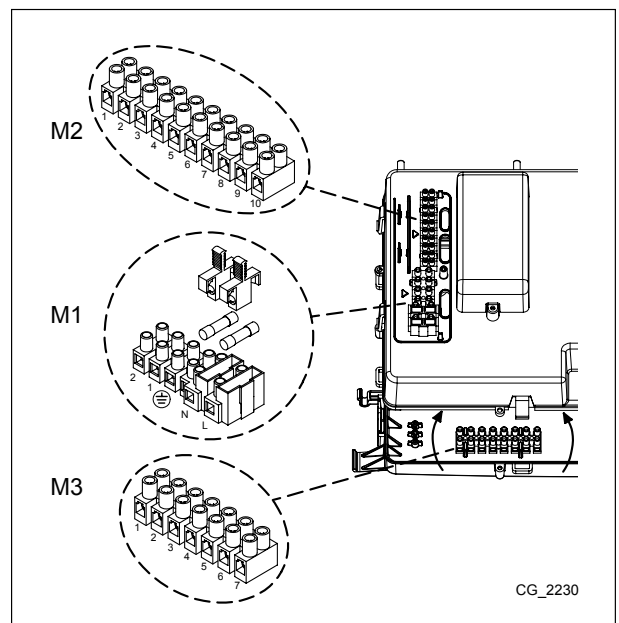
4 - 5. kapcsok (közös): külső szonda csatlakoztatása (tartozékként szállítva)

6 - 5. kapcsok (közös): 2. segédsonda (szolár berendezés, kaszkád, zónás stb. szondák).

7 - 5. kapcsok (közös): 1. segédsonda (szolár berendezés, kaszkád, zónás, stb. szondák).

9-10. kapcsok: használati melegvíz vízmelegítő szondájának csatlakoztatása.

8. kapocs: nem használt.



CG_2230

M3 KAPOCSLÉC

1 - 3 kapcsok: nem használt.

4-5. kapcsok: használati melegvíz vízfóraló szivattyú csatlakoztatása.

6- 7. kapocs: fűtési rendszer szivattyú (külső szivattyú, a vízleválasztó után) csatlakoztatása.



Ha a készüléket padlófűtési rendszerhez csatlakoztatják, a beszerelést végzőnek biztonsági termosztátot kell beszerelnie, mely védi a készüléket a túlmelegedéstől.



Az kapcsolécek csatlakoztatásához használt huzalokhoz használja a kazán alján található, erre a célra szolgáló huzalvezetőt és rögzítőt.



A külső szivattyúk csatlakoztatásához egy 250 Vac/250 Vac relét kell közbeiktatni, mely névleges árama legalább 16 A-es, és amely 100 A-t meghaladó túláramot is elbír.

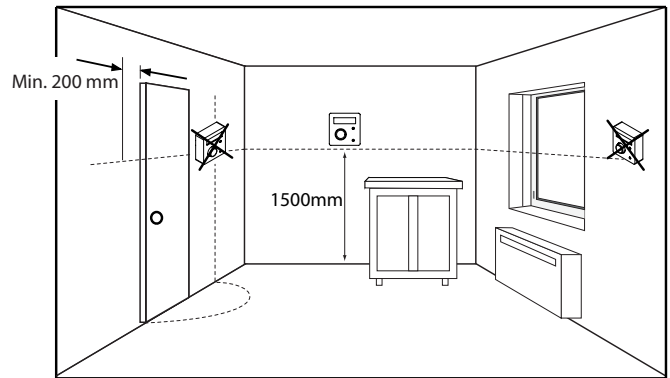
11.1 SZOBATERMOSZTÁT CSATLAKOZTATÁS



Az M1 kapcsolécen található csatlakozók nagyfeszültség alatt vannak (230 V). Mielőtt a csatlakoztatást elvégezné győződjön meg arról, hogy a készülék ne legyen elektromos áramellátás alatt. Tartsa be a tápellátási polaritást L (FÁZIS) - N (NULLA).

A szobatermosztát kazánhoz csatlakoztatásához az alábbiak szerint járjon el:

- szakítsa meg a kazán elektromos áramellátását;
- férjen az M1kapcsoléchez;
- távolítsa el az 1-2 érintkezők végénél lévő hidat, és csatlakoztassa a szobatermosztát vezetékeit;
- helyezze elektromos áramellátás alá a kazánt, és győződjön meg arról, hogy a szobatermosztát megfelelően működik-e.



11.2 A KÉSZLET RÉSZÉT NEM KÉPEZŐ TARTOZÉKOK

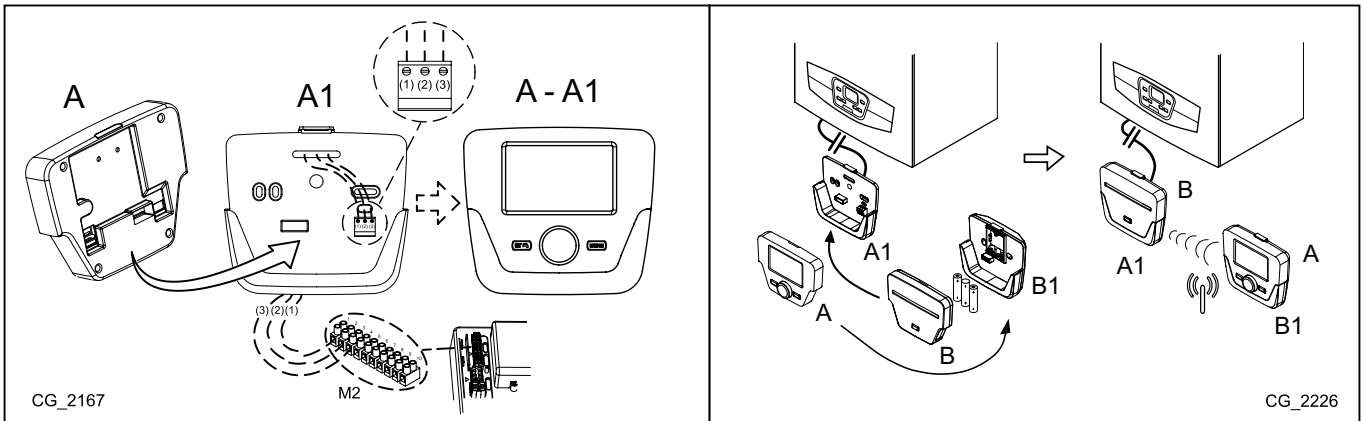
11.2.1 TÁVVEZÉRLŐ



A kazán M2 kapcsolécéről érkező huzal (1) (12 V) a kijelző háttérvilágításának elektromos tápkábele. A távvezérlő működéséhez ezt a huzalt nem kell csatlakoztatni.

A kazán falra szerelt távvezérlővel történő működtetéséhez meg kell vásárolni a A tartozékot, melyet a A1 alappal szállítunk. Lásd a A készlettel együtt adott utasításokat is a megfelelő szereléshez, és használathoz. Az eljárás az alábbi:

- Szüntesse meg a kazán elektromos áramellátását.
- A kazán M2 kapcsolécéből érkező három vezetéket illeszse a falon elhelyezendő A1 alappal nyílásába.
- Csatlakoztassa az M2 kazán kapcsoléc 1-2-3 kapcsait a A1 alppal kapcsolécének (1)-(2)-(3) kapcsaihoz.
- Rögzítse a A1 alppal a falhoz a tartozékként adott tiplik és csavarok segítségével.
- Helyezze az A vezérlőpanelt a falra rögzített alppalra ügyelve arra, hogy ne gyakoroljon rá túl nagy nyomást.
- Helyezze elektromos áramellátás alá a kazánt és győződjön meg arról, hogy a távvezérlő bekapcsol-e.



A	Kapcsolótábla	A1	Alppal fali kapcsolótáblához		
B	Led-es interfész tartozék	B1	Led-es interfész tartozék alap		
(1)	A kijelző +12V háttérvilágítása	(2)	Földelési csatlakozó	(3)	Tápellátás / +12V Jel



A távvezérlő segítségével beállítható az időprogramozás a fűtő és a használati melegvíz üzemmódnál egyaránt. Erre vonatkozóan olvassa el a tartozékhoz adott tájékoztatót.

PARAMÉTEREK BEÁLLÍTÁSA A TÁVVEZÉRLŐ SEGÍTSÉGÉVEL

A TÁVVEZÉRLŐRE VONATKOZÓ SZIMBÓLUMOK			
	Fordítsa el a B gombot		Kijelző megjelenítés
	Nyomja be a B gombot		Nyomja be egyszerre az A nyomógombot és a B gombot
	Nyomja be az A vagy C nyomógombot		Nyomja be egyszerre az A és C nyomógombot

AZ ÁBRA MENÜ MAGYARÁZATA

1	Végfelhasználó	3	Tervező
2	Beüzemelés	4	OEM



AJÁNLATOS EZEN KÉZIKÖNYV VÉGÉN LÉVŐ TÁBLÁZATBA MINDEN MÓDOSÍTOTT PARAMÉTERT BEJEGYEZNI.

A kazán kártya és/vagy kapcsolótábla programozását lehetővé tevő négy menübe lépési eljárás az alábbi:

- a fő menüből **C**.
- **A** és **C** (tartsa benyomva kb. 6 másodpercre) **B** **1-2-3-4** menü (lásd az oldalt lévő ábrát és a magyarázatot).
- **C** ismétlődően a menükenkénti visszalépéshez egészen a főmenü eléréséig.

Amikor a vezérlőpanel a falra van szerelve aktiválni kell a **beltéri szondát** és az **odairányú hőmérséklet modulációt**, a következő eljárás szerint:

A) BELTÉRI SZONDA

- Lépjen a **2.**menübe.
- **B** **Kezelő egység** **B** a jóváhagyáshoz.
- **B** **40** programsor (Alkalmazás mint) **B**.
- **B** (óra járásával ellentétes irányba) **Beltéri egység 1** **B** a jóváhagyáshoz (a beltéri szonda ekkor aktív).
- **C** az előző menühöz történő visszalépéshez, majd **B** **Konfiguráció** **B**.
- **B** **5977** programsor (Funkció bemenet H5), majd **B** a megerősítéshez.
- **B** **Nincs** **B** a megerősítéshez.



A beltéri egység csökkentett órasáv alatti megfelelő működése érdekében a **5977** paramétert = "nincs" kell beállítani.

B) ODAIRÁNYÚ HŐMÉRSÉKLET SZABÁLYOZÁSA

A moduláló odairányú hőmérséklet beállításához ki kell iktatni a **742** (HC1) paramétert. Az eljárás az alábbi:

- Lépjen be a **2**menübe.
- **B** **Fűtési kör 1** **B** a jóváhagyáshoz **B** **742** (Szobaterm. előrem. hőm. alapjel) **B** jóváhagyáshoz.
- **B** (az óra járásával ellentétes irányba) **"---**" majd **B** a jóváhagyáshoz.



Ha a főmenüből a **B** gomb elfordításával a kijelző a kazán odairányú hőmérsékletét tünteti fel a környezeti hőmérséklet helyett, ez azt jelenti, hogy a **742** paramétert nem jól állították be.

A rendszer minden konfigurációját (például szolár csatlakoztatás, külső vízmelegítő egység csatlakoztatása, stb.) követően végezze el az alábbi eljárást a kazán kártya új konfigurációra történő frissítése céljából:

- Lépjen a fejezet elején ismertetett **2.** menübe.
- **B** **Konfiguráció** **B** **B** **6200** programsor, majd **B**.
- **B** **Igen** majd **B** a megerősítéshez.

ZÓNÁS KÉSZÜLÉK FESZERELT TÁVVEZÉRLŐVEL

A zónákra osztott, távvezérlővel működtetett készülék vezérléséhez szükséges elektromos csatlakoztatás és vezérlés eltérő, a kazánhoz csatlakoztatott tartozékoktól függően. A beszerelésre és beállításra vonatkozó utasításokat lásd a tartozékként szállított **Bővítő modulnál**.

HŐMÉRSÉKLET SZABÁLYOZÁSA MAGAS HŐMÉRSÉKLETŰ FŰTÉSI RENDSZERNÉL



A gyakori be- és kikapcsolás elkerülése érdekében javasoljuk, hogy növelje a kazán fűtési minimális hőmérsékletének alapbeállítását a **B** pontban leírt eljárásnak megfelelően módosítva a **740** paramétert, legalább **45°C** értékre.

HŐMÉRSÉKLET SZABÁLYOZÁSA ALACSONY HŐMÉRSÉKLETŰ FŰTÉSI RENDSZERNÉL

Alacsony hőmérsékletű fűtési rendszerénél (mint például a padlófűtés) javasoljuk, hogy csökkentse a kazán fűtési maximális hőmérséklet alapbeállítását, a **741** (B pont) paramétert legfeljebb 45°C értékre beállítva.

11.2.2 A KÜLSŐ SZONDA CSATLAKOZTATÁSA

A tartozék csatlakoztatásához a hőérzékelőhöz adott utasítások mellett lásd a szöveg melletti ábrát is (4-5 kivezetés).



Csatlakoztatott külső szonda esetén a kazán vezérlőpanelén található   gombok funkciója, hogy párhuzamosan eltolják a beállított **Kt** klíma görbét (lásd a „**SECTION**” **E** mellékletet és a **P03** paramétert a 14. fejezet táblázatában). A helyiség beltéri hőmérsékletének növeléséhez nyomja meg a **+gombot**, míg a hőmérséklet csökkentéséhez nyomja meg a **-gombot**.

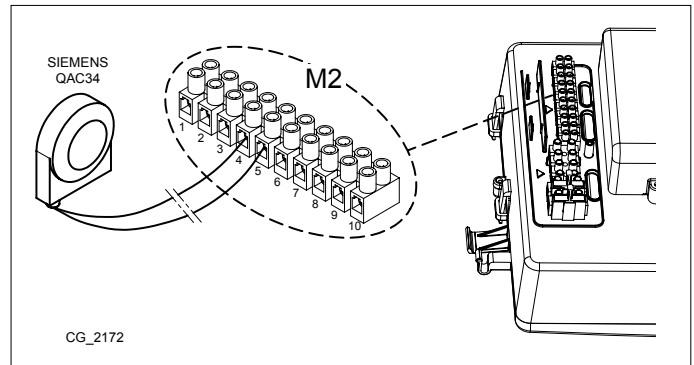
"Kt" KLÍMA GÖRBE BEÁLLÍTÁSA

A kívánt **kt** klíma görbe beállításához járjon el a következők szerint:

- Lépjen be a menübe a 14. fejezetben leírtaknak megfelelően.
- Válassza a **P03** paramétert.
- Válassza ki a klíma görbét a három rendelkezésre álló görbe közül, a görbék grafikonja a kézikönyv végén, az „**SECTION**” **E** mellékletben található (alapbeállításként az 1,5 görbe szerepel).

Kt GÖRBÉK GRAFIKON MAGYARÁZAT - E „SECTION”

	Odairányú hőmérséklet		Külső hőmérséklet
---	-----------------------	---	-------------------



11.2.3 FŰTÉSI RENDSZER SZIVATTYÚ

A fűtési rendszer szivattyúját a vízleválasztó után kell csatlakoztatni. A szivattyút a fűtési rendszer teljesítmény/erősség jellemzői alapján kell kiválasztani (lásd az **F** „**SECTION**” mellékletet).



A külső szivattyúk csatlakoztatásához egy 250 Vac/250 Vac relét kell közbeiktatni, mely névleges árama legalább 16 A-es, és amely 100 A-t meghaladó túláramot is elbír.

11.2.4 KÜLSŐ VÍZMELEGÍTŐ

A kazánt elektronikusan előkészítettük a külső használati víz melegítőhöz történő csatlakoztatásra. A külső vízmelegítő hidraulikus csatlakoztatását az **F** „**SECTION**” mellékletben található ábrán vázoltuk fel. A vízmelegítő szivattyúját az **M3** kapocsleéc **4-5** kapcsaihoz kell csatlakoztatni (lásd az **B** „**SECTION**” mellékletet). A vízmelegítőt a vízleválasztó után kell bekötni. Használja a tartozékként adott szondát és csatlakoztassa az **M2** kapocsleéc **9-10** kapcsaihoz (lásd az **B** „**SECTION**” mellékletet). Ellenőrizze, hogy a vízmelegítő csőkígyójának teljesítménye a kazán teljesítményével összhangban legyen.



A külső szivattyúk csatlakoztatásához egy 250 Vac/250 Vac relét kell közbeiktatni, mely névleges árama legalább 16 A-es, és amely 100 A-t meghaladó túláramot is elbír.

KÜLSŐ MODULOK A FŰTÉSI RENDSZER VEZÉRLÉSÉHEZ

A kazán legfeljebb három fűtőkört tud egymástól függetlenül vezérelni, külső tartozékok segítségével, mint például a beltéri egység, a távvezérlők és a külső modulok (AGU 2.550 e AVS 75). A kazánba beszerelt elektronika ezen kívül számos funkciót tartalmaz a különböző típusú berendezések személyre szabásához és vezérléséhez. A rendszer megfelelő működéséhez minden használt tartozékhoz számot kell rendelni (1-től 3-ig), mely lehetővé teszi a kazán alaplapja számára, hogy felismerje azokat. Ezért javasoljuk, hogy különösen figyelmesen olvassa el a tartozékokhoz adott útmutatókat is.

11.2.5 KEVERT ZÓNÁK („SECTION” F)

Az **AVS75** tartozékként szállított külső modul használatával lehetséges a kevert zóna vezérlése. Ez a modul a következőket tudja vezérelni: szivattyú zóna, keverő zóna, hőmérséklet szonda, biztonsági termosztát és beltéri termosztát. Az alkatrészek csatlakoztatásához és a rendszer szabályozásához olvassa el a tartozékokhoz adott kézikönyv előírásait.

11.2.6 SORBA KÖTÖTT KAZÁNOK („SECTION” F)

A tartozékként adott **AVS75** külső modul használatával egy maximum 16 kaszkád csatlakozású kazánból és egy esetleges, használati melegvizet szolgáltató külön vízmelegítőből álló fűtési rendszert lehet kezelni. Ez a tartozék a kaszkád kazánok egyikéhez csatlakozva a kört alkotó elemeket közvetlenül tudja vezérelni legfeljebb 3 független relé kimenet, 2 hőmérséklet szonda, 1 csatlakozó határtermosztáthoz nagy feszültségen és 1 vezérlő bemenet (például helyiségtermosztát) erejéig. A rendszer működéséhez telepíteni kell továbbá egy **OCI 345** interfész egységet a kaszkádot alkotó minden egyes kazán tekintetében. A kazán paraméterek szabályozásához lásd a "PARAMÉTEREK BEÁLLÍTÁSA" fejezetet. Az alkotórészek csatlakoztatásához és a rendszer szabályozásához olvassa el a tartozékkal adott használati utasítást.

11.2.7 NAPELEMES BERENDEZÉS („SECTION” F)

Az **AGU 2.550** tartozékként szállított külső modul használatával lehetséges a napelemes berendezés vezérlése. A berendezés csatlakoztatásához olvassa el a tartozékokhoz adott útmutatót.



A BEMUTATOTT ESETEK HIDRAULIKUS ÁBRÁJA A KÉZIKÖNYV VÉGÉN AZ **F** „**SECTION**” MELLÉKLETBEN TALÁLHATÓK

12. ELSŐ BEGYÚJTÁS - KÜLÖNLEGES FUNKCIÓK

Miután a kazánt elektromos tápellátás alá helyezte, a kijelzőn feltűnik a "311" kódszám és a készülék készen áll az "első begyújtás" eljárás eszközzésére.



Kövesse a következő fejezetben ismertetett "BERENDEZÉS GÁZTALANÍTÓ FUNKCIÓ" eljárást, és aktiválja a 312 programot. Miután ezt a műveletet elvégezte, a készülék készen áll az égő begyújtására.



Ezen fázis alatt ajánlatos a berendezés nyomását 1 és 1,5 bar közötti értéken tartani.

12.1 LÉGTELENÍTÉSI FUNKCIÓ





Ez a funkció megkönnyíti a fűtőkörben található levegő eltávolítását a kazán üzembe helyezésekor, vagy olyan karbantartásokat követően, amikor a főkörből a vizet le kell ereszteni.

A légtelenítő funkció bekapcsolásához tartsa benyomva egyszerre a   gombokat 6 másodpercig. Amikor a funkció bekapcsol, a kijelzőn néhány másodpercig megjelenik az "On" felirat, melyet a 312 programsor követ.

Az elektronikus alaplap 10 perces időtartamra aktiválja a szivattyú be-/kikapcsolási ciklust. A funkció automatikusan leáll a ciklus végén. A funkcióból történő manuális kilépéshez ismételtlen nyomja meg egyszerre a fenti gombokat 6 másodpercig.

12.2 BEÁLLÍTÁS FUNKCIÓ

A gázszelep beállításának megkönnyítéséhez járjon el az alábbiak szerint:



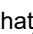
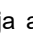
- Tartsa benyomva legalább 6 másodpercig a  és  gombokat. Amikor a funkció bekapcsol, a kijelzőn néhány másodpercig megjelenik az "On" felirat, majd megjelenik a "304" programsor, mely váltakozik a kazán teljesítményének %-os értékével.
- A teljesítmény fokozatos szabályzásához használja a   gombokat (érzékenység 1%).
- A kilépéshez tartsa benyomva egyszerre, legalább 6 másodpercig az első pontban leírt gombokat.





A  gombot megnyomva 15 másodpercig megjeleníthető az odairányú hőmérséklet pillanatnyi értéke.

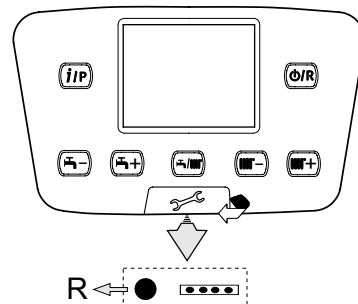
12.3 KÉMÉNYSERŐ FUNKCIÓ

A funkció bekapcsolásakor a kazán maximális fűtőteljesítményre kapcsol. A funkció bekapcsolásához a következő módon járjon el:

- nyomja meg 6 másodpercig egyszerre a   gombokat, a kijelzőn megjelenik a "303" felirat, a kazán teljesítmény értékével váltakozva.
- A  és  gombok segítségével szabályozhatja a kazán teljesítményét 1=minimális, 2=maximális használati melegvíz, 3=maximális fűtés.
- A funkció megszakításához ismétlje meg az első pontban leírtakat.

13. RENDELLENESÉGEK, MELYEKET A FELHASZNÁLÓ NEM TUD NULLÁZNI

Olyan **RENDELLENESÉGEK** esetén, melyek nem nullázhatók a  gombbal, (mint például az E151 vagy ha a felhasználó túllépi az 5 manuális RESET kísérletet) ÚJRA KELL INDÍTANI (RESET) az alaplapot a fekete (R) gomb megnyomásával, mely az elülső vezérlőpanelen lévő gumisapka alatt található ( szimbólum) (lásd az oldalsó ábrát).



14. PARAMÉTEREK BEÁLLÍTÁSA

A kazán elektronikus alaplap paramétereinek programozásához az alábbiak szerint járjon el:

- Tartsa benyomva 6 másodpercig egyszerre a gombokat, ameddig a kijelzőn megjelenik a "P02" programsor, a beállított értékkel váltakozva (°C);
- Tartsa benyomva 6 másodpercig a gombot, ameddig a kijelzőn megjelenik az "On" felirat, majd engedje fel a gombot, és a kijelzőn megjelenik a "P01";
- A paraméterlista görgetéséhez használja a gombokat;
- Nyomja meg a gombot, a kiválasztott paraméter értéke villogni kezd, az érték módosításához használja a gombokat;
- az érték jóváhagyásához nyomja meg a gombot, vagy a mentés nélküli kilépéshez nyomja meg a gombot.



Az alábbi táblázatban feltüntetett paraméterekre vonatkozó további információkat a kért tartozékokkal együtt adjuk meg.

(a)	(b)	FŰTÉS PARAMÉTEREK 1. ZÓNA (fő zóna)		Gyári érték	Minimum	Maximum
P01	700	* Működési mód (0=Fagyvédő, 1=Automatikus, 3=T. komfort)	-	3	0	3
P02	712	* Csökkentett környezeti hőmérséklet	°C	16	4	35
P03	720	* „Kt” görbe meredekség	-	1,5	0,1	4
P04	721	* „Kt” görbe eltolódás	-	0	- 4,5	4,5
P05	726	* „Kt” görbe illesztés (0=off/ki)	-	1	0	1
P06	740	Előremenő hőmérséklet alapérték (minimális érték)	°C	25	8	80
P07	741	Előremenő hőmérséklet alapérték (maximális érték)	°C	80	25	80
P08	742	* Változó hőmérséklet bekapcsolása, ha van ilyen beállítás = "----"	°C	80	25	80
P09	750	* Teremhőmérséklet ráhatás ("----" = kikapcsolva)	%	50	1	100
P10	834	*Keverőszelep nyitás/zárás gyorsaság	S	30	30	873
FŰTÉS PARAMÉTEREK 2. ZÓNA (kiegészítő Bővítő modullal)						
P11	1000	* Működési mód (0=Fagyvédő, 1=Automatikus, 3=T. komfort)	°C	3	0	3
P12	1010	* Komfort környezeti hőmérséklet	°C	20	4	35
P13	1012	* Csökkentett környezeti hőmérséklet	°C	16	4	35
P14	1020	* „Kt” görbe meredekség	-	1,5	0,1	4
P15	1021	* „Kt” görbe eltolódás	-	0	- 4,5	4,5
P16	1026	* „Kt” görbe illesztés (0=off/ki)	-	1	0	1
P17	1040	Előremenő hőmérséklet alapérték (minimális érték)	°C	25	8	80
P18	1041	Előremenő hőmérséklet alapérték (maximális érték)	°C	80	25	80
P19	1042	* Változó hőmérséklet bekapcsolása, ha van ilyen beállítás = "----" (előremenő hőmérséklet alapérték ha P63=0)	°C	80	25	80
P20	1050	* Teremhőmérséklet ráhatás ("----" = kikapcsolva)	%	50	1	100
P21	1134	*Keverőszelep nyitás/zárás gyorsaság	s	30	30	873
HASZNÁLATI MELEGVÍZ PARAMÉTEREK						
P22	1620	Használati víz működési mód (távvezérlővel) 0=mindig bekapcsolva, 1=következik a fűtés időbeállítása, 2=következik a használati melegvíz időbeállítása.	-	2	0	2
P23	1640	Anti-legionella funkció kikapcsolva 0=kikapcsolva, 1=szakaszos (a P24-től függően)	-	0	0	1
P24	1641	Szakaszos anti-legionella funkció bekapcsolása (csak ha P23 =1) 1=naponta, 2..6 = 2-6 napos időközönként, 7=hetente egyszer	-	7	1	7
P25	1663	Visszaforgatott hőmérséklet alapérték (kiegészítő használati melegvíz szivattyú)	°C	45	8	80
P26	5470	Használati melegvíz szivattyú előfűtési idő (1=10' -- 144=1440')	perc	0	0	144
KAZÁN PARAMÉTEREK						
P27	2243	Égő minimális kikapcsolási ideje	perc	3	0	20
P28	2217	Fagyvédő alapértéke	°C	5	-20	20
P29	2250	Szivattyú utókeringetési ideje	perc	3	0	240
P30	2441	Ventilátor maximális sebessége (fűtés)	fordsz./perc	xxx	0	8000
P31	2455	Kazán kikapcsolásának minimális eltérése	°C	5	0	20
P32	2720	Nem használt (ez a paraméter NEM módosítható)	-	0	0	1
P33	2721	Nem használt (ez a paraméter NEM módosítható)	-	1	1	2
NAPELEMES KÖR PARAMÉTEREK (kiegészítő Bővítő modullal)						
P34	3810	Hőmérséklet eltérés - gyújtás	°C	8	0	40
P35	3811	Hőmérséklet eltérés - kikapcsolás	°C	4	0	40
P36	3830	Szolár szivattyú indítási funkció ("----" = kikapcsolva)	perc	---	5	60
P37	3850	Napelemek túlmelegedés elleni védelme ("----" = kikapcsolva)	°C	---	30	350
P38	5050	Használati melegvíz vízmelegítő feltölt. max. hőmérséklet	°C	65	8	95
P39	5051	Vízmelegítő maximális hőmérséklete	°C	90	8	95

TELEPÍTŐI RÉSZ (HU)

KONFIGURÁCIÓ					
P40	5700	Nem használt (ez a paraméter NEM módosítható)	-	---	---
P41	5710	1. zóna fűtőköre (1=bekapcsolva)	-	1	0
P42	5715	2. zóna fűtőköre (1=bekapcsolva)	-	0	0
P43	5730	Használati melegvíz szonda (1=vízmelegítő szonda, 2=termosztát, 3=azonnali melegvíz szonda)	-	1	1
P44	5890	QX1 kimenet (többfunkciós kimenet - 33=Fűtési Kör Szivattyú 1)	-	33	0
P45	5931	* BX2 szonda bemenet (első segédsonda - 11. fejezet)	-	0	0
P46	5932	* BX3 szonda bemenet (második segédsonda - 11. fejezet)	-	0	0
P47	5977	* H5 bemenet (multifunkcionális bemenet - 18=Beltéri termosztát)	-	18	0
P48	6020	* Kiegészítő Bővítő modul konfigurálása	-	0	0
P49	6024	EX21 bemenet 1 modul (HC biztonsági termosztát konfiguráció)	-	0	0
P50	6046	H2 bemenet 1 modul (Multifunkciós bemenet)	-	0	0
P51	6097	Kollektor érzékelő típus (1= NTC, 2= Pt 1000)	-	2	1
P52	6110	Épület időállandó (az épület szigetelési fokától függ)	óra	15	0
P53	6220	Szoftver verzió	-	---	0
P54	6600	LPB egység cím (BUS csatlakozás)	-	1	1
P55	6601	LPB szegmens cím (BUS csatlakozás)	-	0	0
P56	6640	Óra forrás	-	0	0
KARBANTARTÁS					
P57	7045	A karbantartás óta eltelt idő	hónap	xxx	0
P58	6704	Rendellenesség másodlagos belső kódjának megjelenítése/elrejtése (0=nem)	-	1	0
ÉGŐ ELLENŐRZÉSE					
P59	9512	Igényelt gyújtási sebesség	fordsz./perc	xxx	0
P60	9524	Igényelt minimális működési sebesség (alacsony sebesség)	fordsz./perc	xxx	0
P61	9529	Igényelt maximális működési sebesség (nagysebesség)	fordsz./perc	xxx	0
KAZÁN VEZÉRLŐPANEL PARAMÉTEREK					
P62	-	Mértékegységek (1=bar, °C - 2=PSI, °F)	-	1	1
P63	-	Vezérlőpanel működése: (1=központi, 0=helyi)	-	1	0
P64	-	Szoftver verzió	-	xx	0

* lásd a "Nem széria tartozékként szállított kiegészítők" fejezetet

xx: az érték a szoftver verziótól függ xxx : az érték a kazán típusától függ

(a): a kazán elülső paneljén leolvasott értékek (rögzített vezérlőpanel) (b): a távvezérlőn leolvasott paraméterek

15. GÁZSZELEP BEÁLLÍTÁSA

A gázszelep beállításához aktiválja a beállítás funkciót a 12.2. fejezetben leírtaknak megfelelően, és végezze el az alábbiakban ismertetett műveleteket:

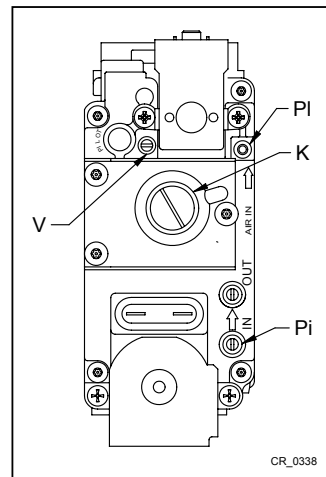
1) A MAXIMÁLIS HŐKAPACITÁS BEÁLLÍTÁSA

Ellenőrizze, hogy a kivezető csövön mért CO_2/O_2 érték a kazán maximális hőkapacitáson történő működésénél megfelelően a 1C. táblázatban feltüntetett értékek. Ellenkező esetben a gázszelepen lévő (V) szabályozócsavaron végezze el a beállítást. A CO_2 szint csökkentéséhez fordítsa el a csavart az óramutató járásnak megfelelő irányba, a növeléséhez pedig az óramutató járásával ellentétes irányba.

2) A CSÖKKENTETT HŐKAPACITÁS BEÁLLÍTÁSA

Ellenőrizze, hogy a kivezető csövön mért CO_2/O_2 érték a kazán minimális hőkapacitáson történő működésénél megfelelően a 1C. táblázatban feltüntetett értékek. Ellenkező esetben távolítsa el a gázszelepen lévő sárgaréz menetes dugót, majd a (K) szabályozócsavaron végezze el a beállítást. A CO_2 szint csökkentéséhez fordítsa el a csavart az óramutató járásnak megfelelő irányba, a növeléséhez pedig az óramutató járásával ellentétes irányba.

V	Gázkapacitás szabályozócsavar	Pi	Gázellátás nyomásvételi hely
K	OFFSET szabályozócsavar		



Minden talált CO_2/O_2 értékhez Maximális hőkapacitáson egy CO_2/O_2 értékmező tartozik Minimális hőkapacitáson a táblázat ugyanazon sorában feltüntetve.

Vastagon kiemelve a gázszelep beállításának névleges értékei kerülnek feltüntetésre minden használt gáztípus tekintetében. A CO_2/O_2 értékek zárt tartályfal mellett értendők. A maximális megengedett CO értéknek 250 ppm alatt kell lennie.

1C. TÁBLÁZAT

G20 (1.90)				G25.1 (1.90)				G31 (1.90)			
CO_2 (%)		O_2 (%)		CO_2 (%)		O_2 (%)		CO_2 (%)		O_2 (%)	
P max	P min	P max	P min	P max	P min	P max	P min	P max	P min	P max	P min
9,5	8,8+9,2	3,9	4,5+5,2	10,8	10,1+10,5	4,1	4,5+5,2	10,5	10+10,4	4,9	5,1+5,7
9,4	8,7+9,1	4,1	4,7+5,4	10,7	10+10,4	4,2	4,7+5,3	10,4	9,9+10,3	5,1	5,2+5,8
9,3	8,6+9	4,3	4,8+5,6	10,6	9,9+10,3	4,4	4,9+5,5	10,3	9,8+10,2	5,2	5,4+6
9,2	8,5+8,9	4,5	5+5,7	10,5	9,8+10,2	4,5	5+5,6	10,2	9,7+10,1	5,4	5,5+6,1
9,1	8,4+8,8	4,7	5,2+5,9	10,4	9,7+10,1	4,7	5,2+5,8	10,1	9,6+10	5,5	5,7+6,3
9	8,3+8,7	4,8	5,4+6,1	10,3	9,6+10	4,9	5,3+6	10	9,5+9,9	5,7	5,8+6,4
8,9	8,2+8,6	5	5,6+6,3	10,2	9,5+9,9	5	5,5+6,1	9,9	9,4+9,8	5,8	6+6,6
8,8	8,1+8,5	5,2	5,7+6,5	10,1	9,4+9,8	5,2	5,6+6,3	9,8	9,3+9,7	6,0	6,1+6,7
8,7	8+8,4	5,4	5,9+6,6	10	9,3+9,7	5,3	5,8+6,4	9,7	9,2+9,6	6,1	6,3+6,9
8,6	7,9+8,3	5,6	6,1+6,8	9,9	9,2+9,6	5,5	6+6,6	9,6	9,1+9,5	6,3	6,4+7,1
8,5	7,8+8,2	5,7	6,3+7	9,8	9,1+9,5	5,6	6,1+6,7	9,5	9+9,4	6,4	6,6+7,2

G20 (1.110)			
CO ₂ (%)		O ₂ (%)	
P max	P min	P max	P min
9,7	9,2+9,6	3,6	3,8+4,5
9,6	9,1+9,5	3,8	3,9+4,7
9,5	9+9,4	3,9	4,1+4,8
9,4	8,9+9,3	4,1	4,3+5
9,3	8,8+9,2	4,3	4,5+5,2
9,2	8,7+9,1	4,5	4,7+5,4
9,1	8,6+9	4,7	4,8+5,6
9	8,5+8,9	4,8	5+5,7
8,9	8,4+8,8	5	5,2+5,9
8,8	8,3+8,7	5,2	5,4+6,1
8,7	8,2+8,6	5,4	5,6+6,3

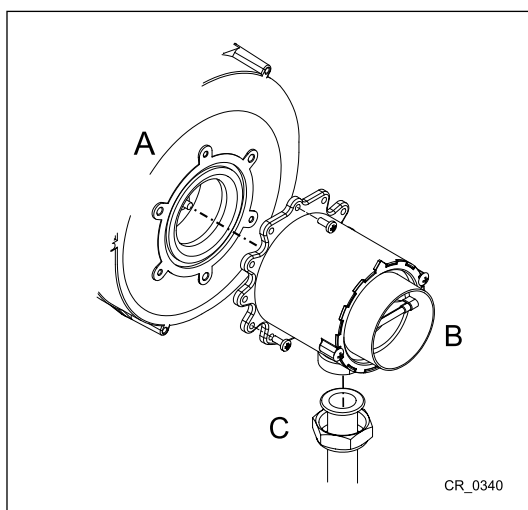
G25.1 (1.110)			
CO ₂ (%)		O ₂ (%)	
P max	P min	P max	P min
10,8	10,3+10,7	4,1	4,2+4,9
10,7	10,2+10,6	4,2	4,4+5
10,6	10,1+10,5	4,4	4,5+5,2
10,5	10+10,4	4,5	4,7+5,3
10,4	9,9+10,3	4,7	4,9+5,5
10,3	9,8+10,2	4,9	5+5,6
10,2	9,7+10,1	5,0	5,2+5,8
10,1	9,6+10	5,2	5,3+6
10	9,5+9,9	5,3	5,5+6,1
9,9	9,4+9,8	5,5	5,6+6,3
9,8	9,3+9,7	5,6	5,8+6,4

G31 (1.110)			
CO ₂ (%)		O ₂ (%)	
P max	P min	P max	P min
10,5	9,8+10,2	4,9	5,4+6
10,4	9,7+10,1	5,1	5,5+6,1
10,3	9,6+10	5,2	5,7+6,3
10,2	9,5+9,9	5,4	5,8+6,4
10,1	9,4+9,8	5,5	6+6,6
10	9,3+9,7	5,7	6,1+6,7
9,9	9,2+9,6	5,8	6,3+6,9
9,8	9,1+9,5	6,0	6,4+7,1
9,7	9+9,4	6,1	6,6+7,2
9,6	8,9+9,3	6,3	6,7+7,4
9,5	8,8+9,2	6,4	6,9+7,5

15.1 GÁZCSERE



Ha a kazán működését metánról propán (LPG) gázra állítják át, a gázszelap fent leírt beállításának elvégzése előtt cserélje ki a venturi egységet (B) az ábrának megfelelően. A cseréhez szerelje le a gázcsatlakozó csöveket (G1" menetes anya), majd távolítsa el a karima három rögzítő csavarját. A csere elvégzése után ellenőrizze, hogy ne legyen gázszivárgás. Módosítsa a paramétereket (ventilátor fordulatszám) a 2. táblázatnak megfelelően, a 14. fejezetben leírt módon.



2. TÁBLÁZAT

Modell kazán	PARAMÉTEREK - fordulatszám/perc (rpm)						VENTURI Ø (mm)	GÁZFÚVÓKÁK Ø (mm)			
	P60 *		P30 - P61 *		P59 *			G20-G25.1-G31	G20	G25.1	G31
	Min. teljesítmény		Max. teljesítmény		Gyújtási teljesítmény						
	G20-G25.1	G31	G20-G25.1	G31	G20-G25.1	G31					
1.90	1250	1500	6500	6200	2400	2400	34	5,6 (n ²)	6,3 (n ²)	4,5 (n ²)	
1.110	1300	1300	6900	6700	2500	3000	38	6,4 (n ²)	**	5,0 (n ²)	

* a kazán előlő panelén található kijelzőn leolvasott értéket meg kell szorozni x 10 (pl. a 150 1500 fordulat/percnek felel meg)

** Különböző gázfúvóka Ø: felső rész Ø 7,0 mm, alsó rész Ø 8,9.



A gázszelap beállításának megkönnyítése érdekében a "Beállítás funkció" közvetlenül beállítható a kazán vezérlőpaneljén, a 12.2 fejezetben leírtaknak megfelelően.




Kaskád vezetékeknél módosítsa a 46(a) paramétert 200-al növelve a ventilátor fordulatszámát (lásd a 10.3 fejezet 1B táblázatát).

16. SZABÁLYOZÓ ÉS BIZTONSÁGI EGYSÉGEK

A kazánt a vonatkozó európai normatívák előírásainak megfelelően gyártották, és az alábbi egységekkel rendelkezik:

- **Biztonsági termosztát**

Ez a berendezés, melynek érzékelője az odairányú fűtőkörben helyezkedik el, megszakítja az égőhöz menő gázáramlást, ha a fűtőkörben található víz túlmelegszik. Ilyen esetben a kazán letilt, és csak a beavatkozás okának elhárítása után lehet megismételni a begyújtást a  gomb megnyomásával.

- **Hőcserélő karima termosztát (260°C)**

Ez az egység a hőcserélő karimáján van elhelyezve és megszakítja a gáz égőfej felé történő áramlását ha a hőcserélő az elülső szigetelés megereszkedése vagy a karima tömítésének nem megfelelő zárása miatt túlmelegszik. Nyomja be a termosztáton található helyreállító gombot miután a beavatkozás okát kiderítette, majd nyomja be a kazán kapcsolótábláján lévő reset gombot.

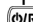
- **Olvadóbiztosító**

Ez az egység a hőcserélő hátsó részén van elhelyezve és megszakítja a gáz égőfej felé történő áramlását ha a hőcserélő a hátsó szigetelés megereszkedése miatt túlmelegszik. Ezen egység beavatkozása esetén le kell szerelni a hőcserélőt, és ki kell cserélni az olvadóbiztosítót (lásd a "A HŐCSERÉLŐ HŐOLVADÓ BIZTOSÍTÉKÁNAK CSERÉJE" fejezetet).



Ezt a biztonsági egységet tilos működésen kívül helyezni.

- **Füst NTC szonda**

Ez a biztonsági berendezés a füst csővezetéken helyezkedik el. Az elektronikus alaplap túlmelegedés esetén letiltja az égőhöz menő gázáramlást. A normál működési körülmények visszaállításához nyomja meg a  gombot.




A normál működési körülmények visszaállítása akkor lehetséges, ha a hőmérséklet < 90°C alá csökken.



Ezt a biztonsági egységet tilos működésen kívül helyezni.

- **Ionizációs lángőr érzékelő**

Az érzékelő elektróda garantálja a biztonságot ha nincs gáz, vagy ha a főgő begyulladás nem teljes. Ilyen esetben a kazán letilt. A normál működési körülmények visszaállításához nyomja meg a  gombot.

- **Víz nyomásszabályozó**

Ez a berendezés csak akkor teszi lehetővé a főgő begyújtását, ha a berendezés nyomása meghaladja a 0,5 bárt.

- **Szivattyú utóműködés**

A szivattyú elektronikusan biztosított utóműködése 3 percig tart, és fűtő üzemmódban, a főgő kikapcsolása után, a beltéri termosztát beavatkozásával kapcsol be.

- **Fagyvédő egység**

A kazán elektronikus vezérlését fűtő és használati melegvíz üzemmódban "fagyvédő" egység biztosítja, mely a rendszer odairányú hőmérsékletének 5 °C alá csökkenése esetén bekapcsolja az égőt, amíg az odairányú hőmérséklet eléri a 30 °C-ot. Ez a funkció akkor működik, ha a kazánt áram alá helyezték, van gáz, és a berendezés nyomása megfelel az előírt értéknek.

- **Szivattyú blokkolásgátló**

Fűtési és/vagy használati melegvíz üzemmódban, ha 24 órán át nincs hőigény, a szivattyúk 10 másodpercre automatikusan bekapcsolnak.

- **Hidraulikus biztonsági szelep (fűtési kör)**

Ez a 4 bar-ra beállított egység a fűtési kört szolgálja. Javasoljuk, hogy a biztonsági szelepet csatlakoztassa szifonos kivezetéshez. Tilos a szelepet a fűtési kör leeresztő egységként használni.

- **Kazán szivattyú előműködése**

Fűtési üzemmódban történő bekapcsolás esetén, az égő begyújtása előtt a készülék elindíthatja a szivattyú előműködését. Az előműködés időtartama, mely függ az üzemi hőmérséklettől és a beszerelési körülményektől, pár másodperc és néhány perc között változik.

A szabályozó és biztonsági berendezésekkel kapcsolatos funkciók csak akkor működnek, ha a kazánt áram alá helyezték.

17. VÍZKAPACITÁS/VÍZOSZLOP NYOMÓMAGASSÁG JELLEMZŐK

A használt szivattyú moduláris típusú, és feladata a víz keringetése a kazán és a vízleválasztó között.

SZIVATTYÚ GRAFIKONOK JELMAGYARÁZATA - E „SECTION”

Q	KAPACITÁS
H	PREVALENCIA



A SZIVATTYÚ ADATTÁBLÁJÁN FELTÜNTETETT TELJESÍTMÉNY/ERŐSSÉG GRAFIKONOK A KÉZIKÖNYV VÉGÉN TALÁLHATÓK, AZ E „SECTION” MELLÉKLETBEN

18.ÉVES KARBANTARTÁS

A kazán optimális hatékonyságának biztosításához évente az alábbi ellenőrző műveleteket kell elvégezni:

- A gázkör és az égés kör tömítései kinézetének és szigetelésének ellenőrzése. A tönkrement tömítéseket cserélje ki új, eredeti darabokra;
- A gyújtó és lángór elektródák állapotának, illetve megfelelő elhelyezkedésének ellenőrzése;
- Az égőfej állapotának, és megfelelő rögzítésének ellenőrzése;
- Az égéstérben található, esetleges szennyeződések ellenőrzése. Erre a célra a tisztításhoz használjon porszívót;
- A gázszelep megfelelő beállításának ellenőrzése;
- Fűtési rendszer nyomásának ellenőrzése;
- Tárgulási tartály (fűtési rendszer) nyomásának ellenőrzése;
- A ventilátor megfelelő működésének ellenőrzése;
- A kivezető és a beszívó csővezetékek ellenőrzése a célból, hogy nincsenek-e elzáródva;
- A szifon belsejében található, esetleges szennyeződések ellenőrzése.



Bármilyen karbantartási beavatkozás előtt győződjön meg arról, hogy a kazán ne legyen áramellátás alatt. A beavatkozást követően rezetálja a kazán eredeti működési paramétereit ha azokon módosított.

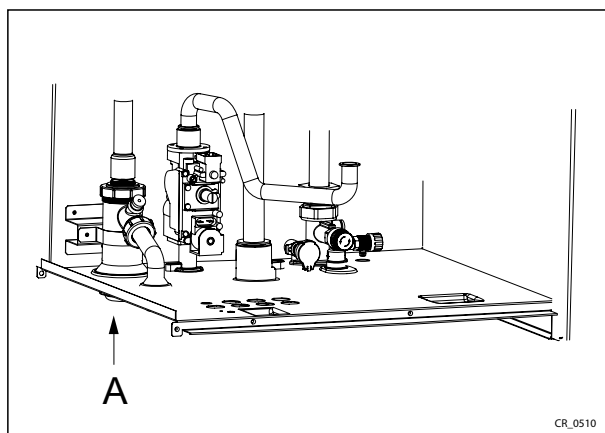
18.1 KONDENZELVEZETŐ SZIFON TISZTÍTÁSA

Csavarozza le a kondenzelvezető szifon "A" alsó részét.

- Tisztítsa meg a szifon alját vízzel.
- Töltse meg vízzel az alsó részt egészen addig, amíg a felső széltől a 10 mm-es távolságot el nem éri.
- Helyezze vissza az alsó részt a kondenzelvezető szifonnal szembe.



Ha az egységet üres kondenzaknával helyezi működésbe, mérgezésveszély áll fenn kivezető gáz kibocsátás miatt.



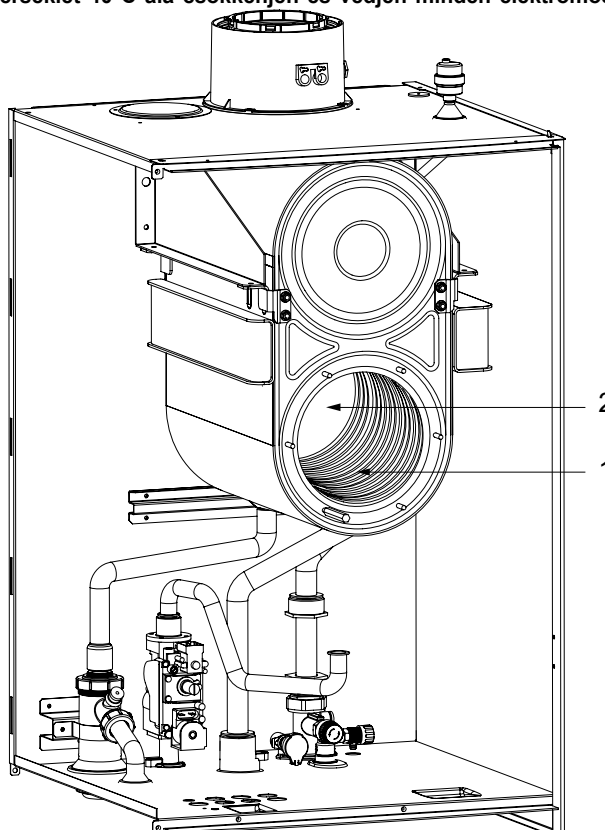
18.2A FÜSTGÁZ OLDALI HŐCSERÉLŐ TISZTÍTÁSA



Mielőtt a hőcserélő tisztításába kezdene várja meg, hogy a hőmérséklet 40°C alá csökkenjen és védjen minden elektromos alkatrészt vízfroccsenésektől.

A hőcserélő tisztításához az alábbiak szerint járjon el:

- Szakítsa meg a kazán elektromos tápellátását.
- Zárja el a bemeneti gázcsapot.
- Távolítsa el a kazán elülső fedőlapját.
- Eressze le az elektromos dobozt és győződjön meg arról, hogy a vízzel történő érintkezéstől megfelelően védi.
- Szakítsa meg a gyújtó és lángór elektróda, illetve a hőcserélő karima termosztát vezetékeit.
- Távolítsa el a ventilátor-mixer-égő-karima egységet a 6 darab M6 csavaranya, és a mixer alatti csatlakozó kicsavarozásával.
- Védje a víztől a hátsó szigetelő panelt (2) a tisztító készletben található vízhatlan fóliával.
- Gondosan szívassa ki az égéskamrában található szennyeződést, és távolítsa el esetleges lerakódásokat a tisztító készletben található műanyag sörtés kefe segítségével.
- A tisztítandó felületet (1) szórja be bőségesen porlasztó segítségével az e célt szolgáló BX-HT Cleaner folyadékkal vagy ehhez hasonló termékkel, és várjon 10 percet (más termékeket is lehet használni, ha ezt a felhatalmazott műszaki szervizszolgálattal előzetesen egyeztetette). Kefélje át a felületet öblítés nélkül, és ismétlje meg a BX-HT Cleaner felvitelét. További 10 perc elteltével kefélje át újra. Amennyiben az eredmény nem kielégítő, ismétlje meg a műveletet.
- A tisztítás végén öblítse le vízzel.
- Cserélje ki az égőt tartó karima tömítését.
- Az összeszereléshez fordított sorrendben járjon el, a karima 6 csavaranyáját 5,5 Nm nyomatékkal visszacsavarozva.

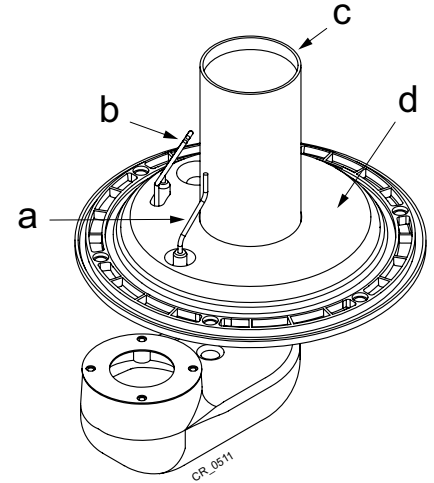
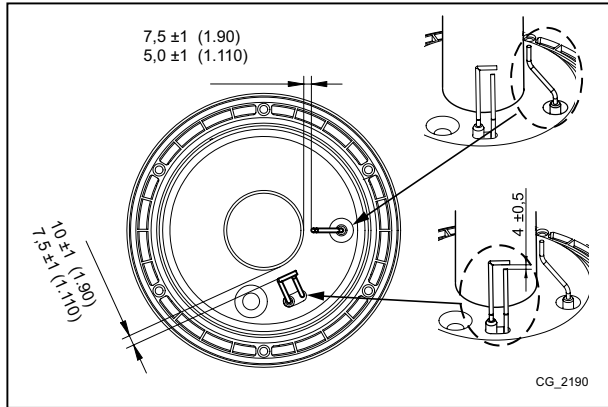


18.3 AZ ÉGŐ ELLENŐRZÉSE

Az égőt nem szükséges tisztítani.

- Ellenőrizze az égő felületén esetleges sérülések meglétét. Ha szükséges cserélje ki az égőt.
- Ellenőrizze a lángérzékelő szonda elhelyezkedését.
- Ellenőrizze, hogy a gyújtóelektróda távolsága az ábrán feltüntetett tűrőhatáron belül legyen.
- Ellenőrizze, hogy szigetelése az égő peremén nem sérült-e. Ha igen, gondoskodjon a cseréjéről.

AZ ELEKTRÓDOK ELHELYEZÉSE



a	Lángőr elektróda
b	Gyújtó elektróda
c	Égő
d	Szigetelő felület

18.4 ÉGÉSI PARAMÉTEREK

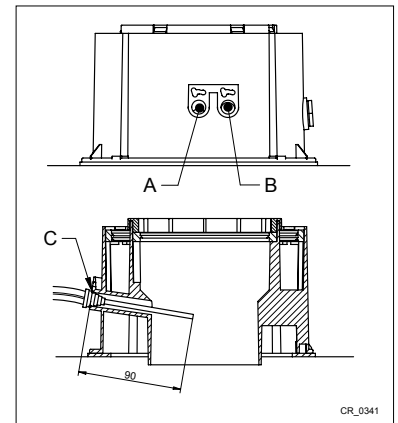
Az égési hatások és az égéstermékek tisztaságának méréséhez a kazán kettő, erre a célra szolgáló csatlakozóval rendelkezik. Az egyik ilyen csatlakozó a füstgáz kivezető körre van csatlakoztatva (**A**), melyen keresztül mérhető az égéstermékek tisztasága és az égési hatások. A másik, az égést tápláló levegő beszívó hálózatra van csatlakoztatva (**B**) melyben ellenőrizhető az égéstermékek esetleges újrakeringése koaxiális csővezetékek esetén. A füstgáz körre csatlakoztatott csatlakozóban a következő paraméterek mérhetők:

- az égéstermékek hőmérséklete;
- az oxigén **O₂** koncentrációja vagy a széndioxid **CO₂** koncentrációja;
- szénmonoxid **CO** koncentráció.

Az égést tápláló levegő hőmérsékletét a levegő beszívó körre csatlakoztatott nyíláson (**B**) keresztül kell mérni úgy, hogy a mérőszondát kb. 9 cm-re vezeti be (**C**).

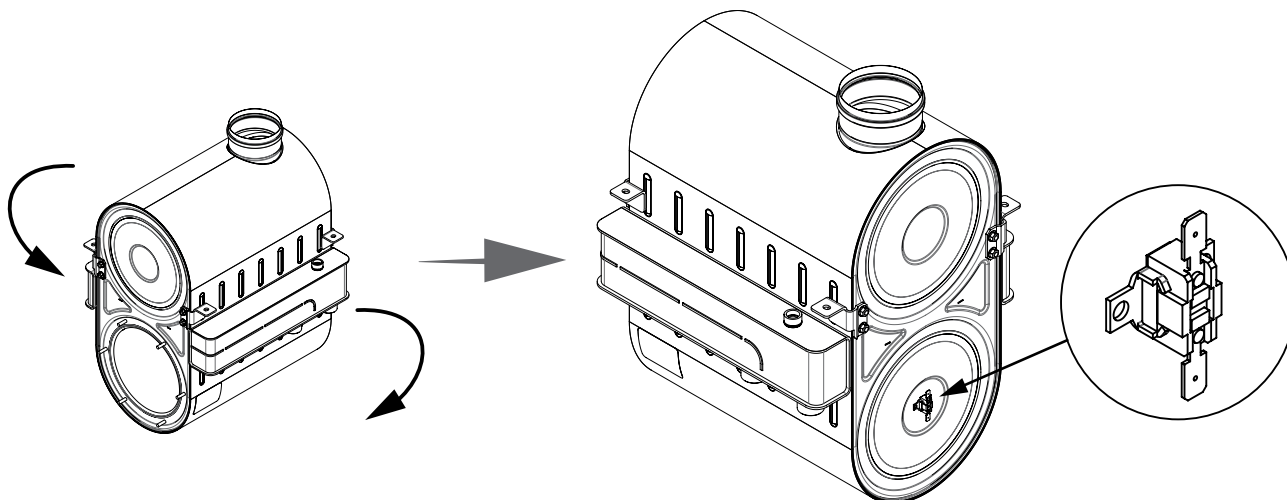


A " KÉMÉNYSEPRŐ " funkció bekapcsolását lásd a 12.3 fejezetben.



19. A HŐCSERÉLŐ HŐOLVADÓ BIZTOSÍTÉKÁNAK CSERÉJE

A hőolvadó biztosíték a hőcserélő hátsó oldalán található az ábrán illusztráltaknak megfelelően, és a biztonsági termosztáthoz elektromosan sorosan csatlakozik. A feladata a hőcserélő túlmelegedéstől történő védelme a szigetelés megereszkedése esetén. Amikor ez az egység beavatkozik a kijelzőn az **E110** rendellenesség tűnik fel. Ha az ok a szigetelés törésének tudható be, le kell szerelni a hőcserélőt és ki kell cserélni a hátsó szigetelést illetve a hőolvadó biztosítékot.



20. LESZERELÉS, ÁRTALMATLANÍTÁS ÉS ÚJRAHASZNOSÍTÁS



Csak képzett szakemberek végezhetnek beavatkozást a készüléken és a berendezésen.

Mielőtt a készüléket leszerelné győződjön meg arról, hogy az elektromos tápellátást megszakította, a gáz bemeneti csapot elzárta és a kazán, valamint a berendezés minden csatlakozását biztonságba helyezte.

A készüléket a hatályos előírásoknak, törvényeknek és szabályozásoknak megfelelően kell ártalmatlanítani. A készüléket és tartozékait tilos a háztartási hulladékokkal együtt ártalmatlanítani.

A készülék alapanyagainak több mint 90%-a újrahasznosítható.

21.MŰSZAKI JELLEMZŐK

Modell: LUNA DUO-TEC MP+		1.90	1.110
Kat.		II2HS3P	
Gáztípus	-	G20 - G25.1 - G31	
Fűtés névleges hőkapacitás	kW	87,4	104,9
Csökkentett hőteljesítmény	kW	9,7	11,7
Csökkentett hőteljesítmény (G31)	kW	12,5	11,7
Névleges hőteljesítmény 80/60 °C	kW	85,0	102,0
Névleges hőteljesítmény 50/30 °C	kW	91,8	110,2
Csökkentett hőteljesítmény 80/60 °C	kW	9,4	11,4
Csökkentett hőteljesítmény 80/60 °C (G31)	kW	12,2	11,4
Csökkentett hőteljesítmény 50/30 °C	kW	10,2	12,3
Csökkentett hőteljesítmény 50/30 °C (G31)	kW	13,1	12,3
Névleges hatásfok 50/30 °C	%	105,5	105,1
Fűtési kör maximális víznyomás	bar	4	
Fűtési kör minimális víznyomás	bar	0,5	
Kazán vízkör kapacitás (víztérfogat)	l	9	10
Fűtőkör hőmérséklet tartománya	°C	25÷80	
Kivezetőcső típusok	-	C13 - C33 - C43 - C53 - C63 - C83 - C93 - B23	
Koncentrikus kivezetőcső átmérő	mm	110/160	
Osztott kivezetőcső átmérő	mm	110/110	
Füst maximális tömegárama (G20)	kg/s	0,040	0,047
Füst minimális tömegárama (G20)	kg/s	0,005	0,005
Füst max. hőmérséklet	°C	70	
NOx osztály	-	6	
2 HS földgáz tápnyomás	mbar	25	
3 P propángáz tápnyomás	mbar	37	
Elektromos tápfeszültség	V	230	
Elektromos tápfrekvencia	Hz	50	
Névleges elektromos teljesítmény	W	275	320
Nettó súly	kg	83	93
Méreték	- magasság	mm 952	
	- szélesség	mm 600	
	- mélység	mm 584	
Nedvesség elleni védelmi fok (EN 60529)	-	IPX5D	
EK bizonyítvány	Nr	0085CM0128	

HŐKAPACITÁS FOGYASZTÁS Q_{max} és Q_{min}

Q _{max} (G20) - 2H	m ³ /h	9,25	11,10
Q _{min} (G20) - 2H	m ³ /h	1,03	1,24
Q _{max} (G25.1) - 2S	m ³ /h	1,54	1,44
Q _{min} (G25.1) - 2S	m ³ /h	1,19	1,44
Q _{max} (G31) - 3P	kg/h	6,60	7,92
Q _{min} (G31) - 3P	kg/h	0,97	0,91

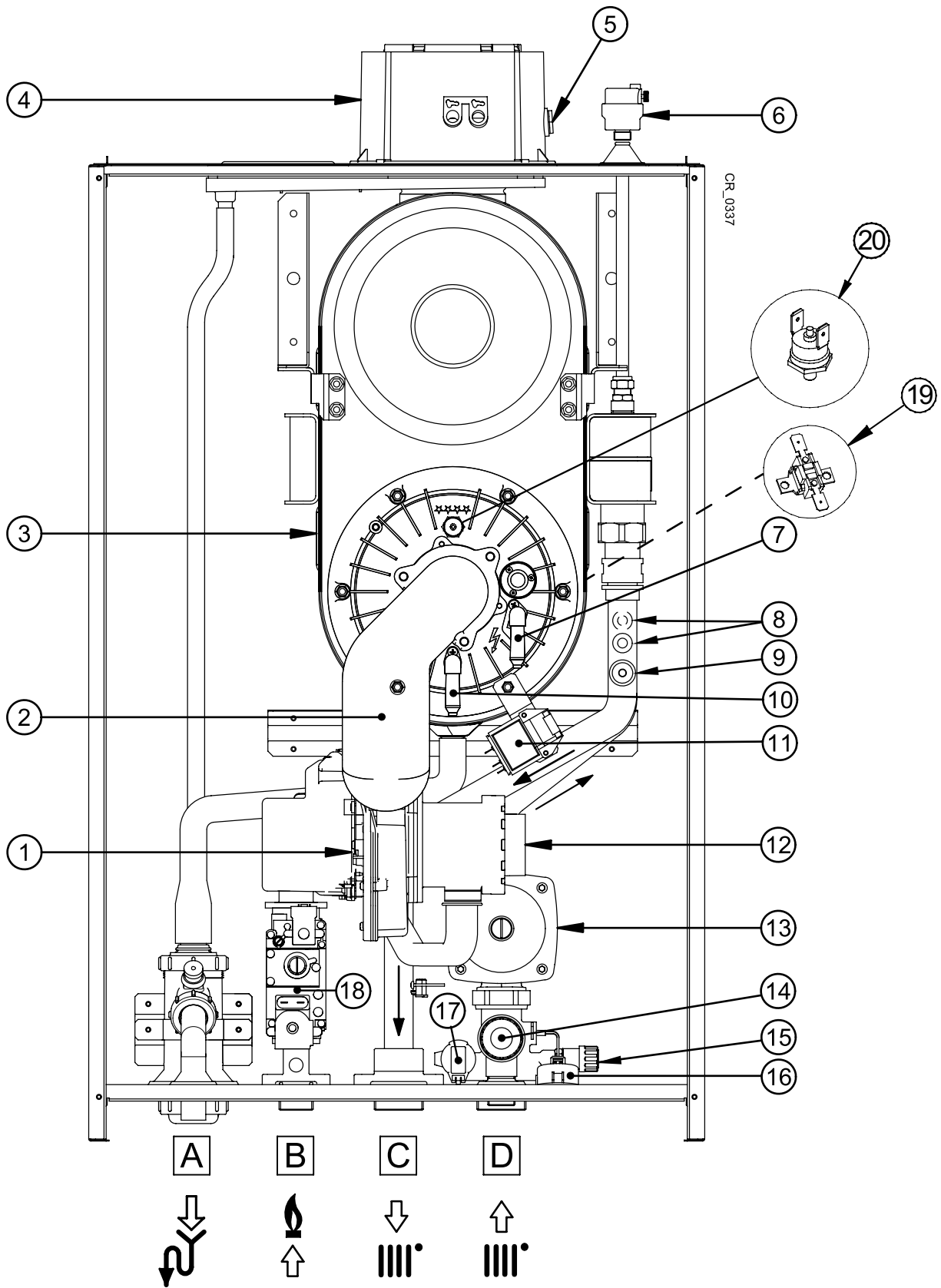
22. MŰSZAKI PARAMÉTEREI

BAXI LUNA DUO-TEC MP+			1.90	1.110
Kondenzációs kazán			Igen	Igen
Alacsony hőmérsékletű kazán ⁽¹⁾			Nem	Nem
B1 típusú kazán			Nem	Nem
Kapcsolt helyiségfűtő berendezés			Nem	Nem
Kombinált fűtőberendezés			Nem	Nem
Névleges hőteljesítmény	<i>Prated</i>	kW	85	102
A magas hőmérsékleten üzemelő berendezés névleges hőteljesítményéből hasznosítható hőteljesítmény ⁽²⁾	<i>P₄</i>	kW	85.0	102.0
Az alacsony hőmérsékleten üzemelő berendezés névleges hőteljesítményének 30%-ánál hasznosítható hőteljesítmény ⁽¹⁾	<i>P₁</i>	kW	28.2	33.8
Szezonális helyiségfűtési hatásfok	<i>η_s</i>	%		
Hatásfok a magas hőmérsékleten üzemelő berendezés névleges hőteljesítményénél ⁽²⁾	<i>η₄</i>	%	87.7	87.6
Hatásfok a magas hőmérsékleten üzemelő berendezés névleges hőteljesítményének 30%-ánál ⁽¹⁾	<i>η₁</i>	%	96.8	96.8
Villamossegédenergia-fogyasztás				
Teljes terhelés	<i>elmax</i>	kW	0.130	0.165
Részterhelés	<i>elmin</i>	kW	0.017	0.018
Készenléti üzemmód	<i>P_{SB}</i>	kW	0.003	0.003
Egyéb elemek				
Készenléti hőveszteség	<i>P_{stby}</i>	kW	0.089	0.097
A gyújtóegő energiafogyasztása	<i>P_{ign}</i>	kW	0.000	0.000
Éves energiafogyasztás	<i>Q_{HE}</i>	GJ		
Hangteljesítményszint, beltéri	<i>L_{WA}</i>	dB	63	63
Nitrogén-oxid-kibocsátás	<i>NO_x</i>	mg/kWh	31	22
Használati melegvíz paraméterei				
Névleges terhelési profil				
Napi villamosenergia-fogyasztás	<i>Q_{elec}</i>	kWh		
Éves villamosenergia-fogyasztás	<i>AEC</i>	kWh		
Vízmelegítési hatásfok	<i>η_{wh}</i>	%		
Napi tüzelőanyag-fogyasztás	<i>Q_{fuel}</i>	kWh		
Éves tüzelőanyag-fogyasztás	<i>AFC</i>	GJ		
<p>(1) Az alacsony hőmérséklet kondenzációs kazánok esetében 30 °C-os, alacsony hőmérsékletű kazánok esetében 37 °C-os, egyéb fűtőberendezések esetében pedig 50 °C-os visszatérő hőmérsékletet jelent (a fűtőberendezés kimenetén).</p> <p>(2) A magas hőmérséklet jelentése, hogy a visszatérő hőmérséklet 60 °C a fűtőberendezés bemenetén, az előremenő hőmérséklet pedig 80 °C a fűtőberendezés kimenetén.</p>				

23. TERMÉKISMERTETŐ ADATLAPJA

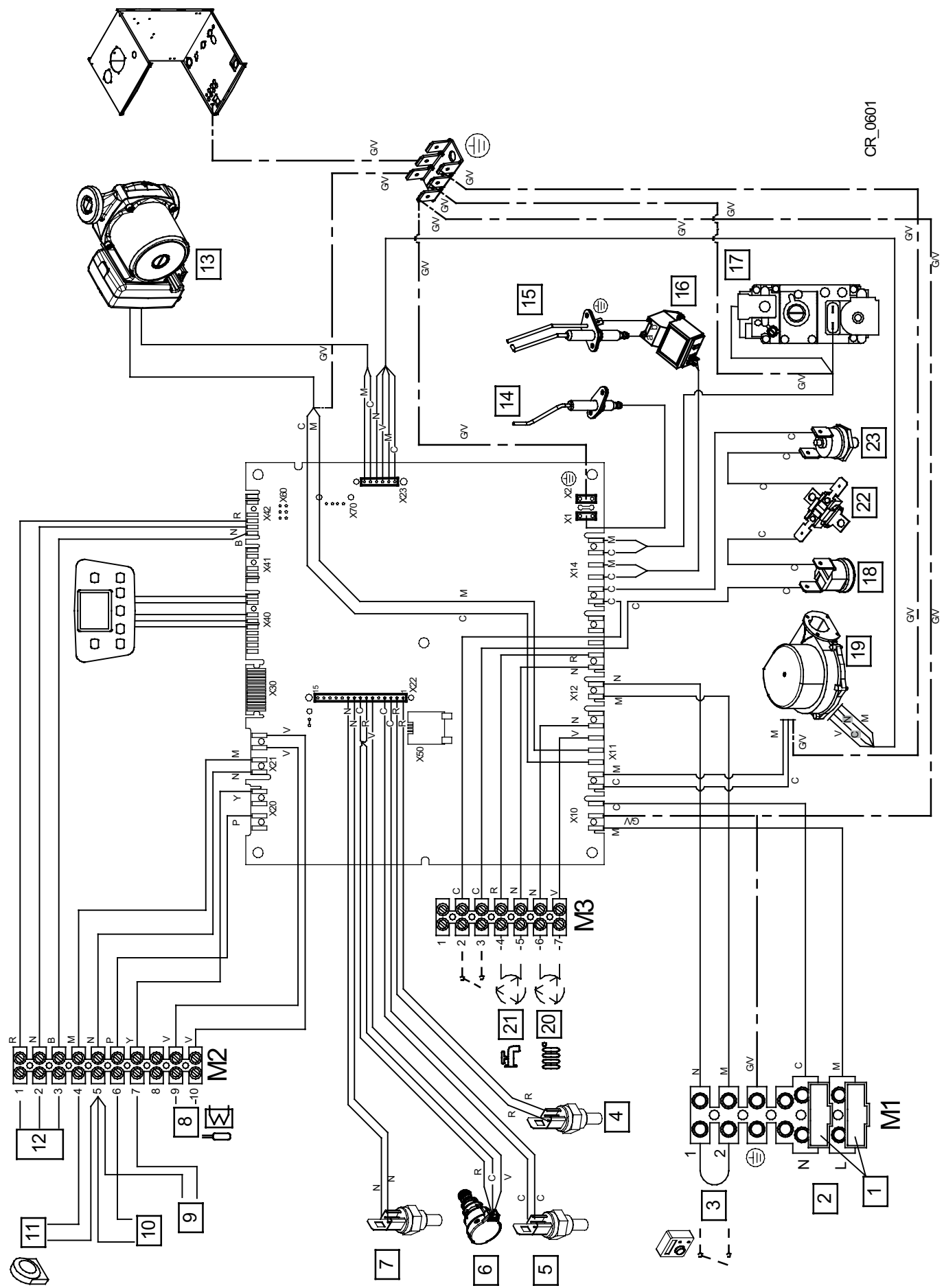
BAXI LUNA DUO-TEC MP+		1.90	1.110
Helyiségfűtés - Hőmérsékleti alkalmazás		Közepes	Közepes
Vízmelegítés - Névleges terhelési profil			
Szezonális helyiségfűtési energiahatékonysági osztály			
Vízmelegítési energiahatékonysági osztály:			
Névleges hőteljesítmény (<i>Prated vagy Psup</i>)	kW	85	102
Helyiségfűtés - Éves energiafogyasztás	GJ		
Vízmelegítés - Éves energiafogyasztás	kWh ⁽¹⁾ GJ ⁽²⁾		
Szezonális helyiségfűtési hatásfok	%		
Vízmelegítési hatásfok	%		
Hangteljesítményszint (L _{WA}), beltéri	dB	63	63
(1) Villamosenergia (2) Tüzelőanyag			

SECTION A



	hu
1	Ventilátor
2	Levegő-gáz kollektor
3	Elsődleges hőcserélő
4	Koaxiális füst kivezető csőidom
5	Füst szonda
6	Automatikus légtelenítő szelep
7	Gyújtó elektróda
8	Fűtési NTC szonda (odairány és visszairány)
9	Biztonsági termosztát (túlmelegedés)
10	Lángőr elektróda
11	Gyújtó
12	Venturi
13	Szivattyú
14	Hidraulikus biztonsági szelep
15	Kazán leeresztő csap
16	Manométer
17	Hidraulikus nyomásérzékelő
18	Gázszelep
19	Hőolvadó biztosíték
20	Hőcserélő karima termosztát
A	Kondenz elvezető szifon csatlakozó
B	GÁZ bemenet csatlakozó
C	Fűtési víz odairányú csatlakozó
D	Fűtési víz visszairányú csatlakozó

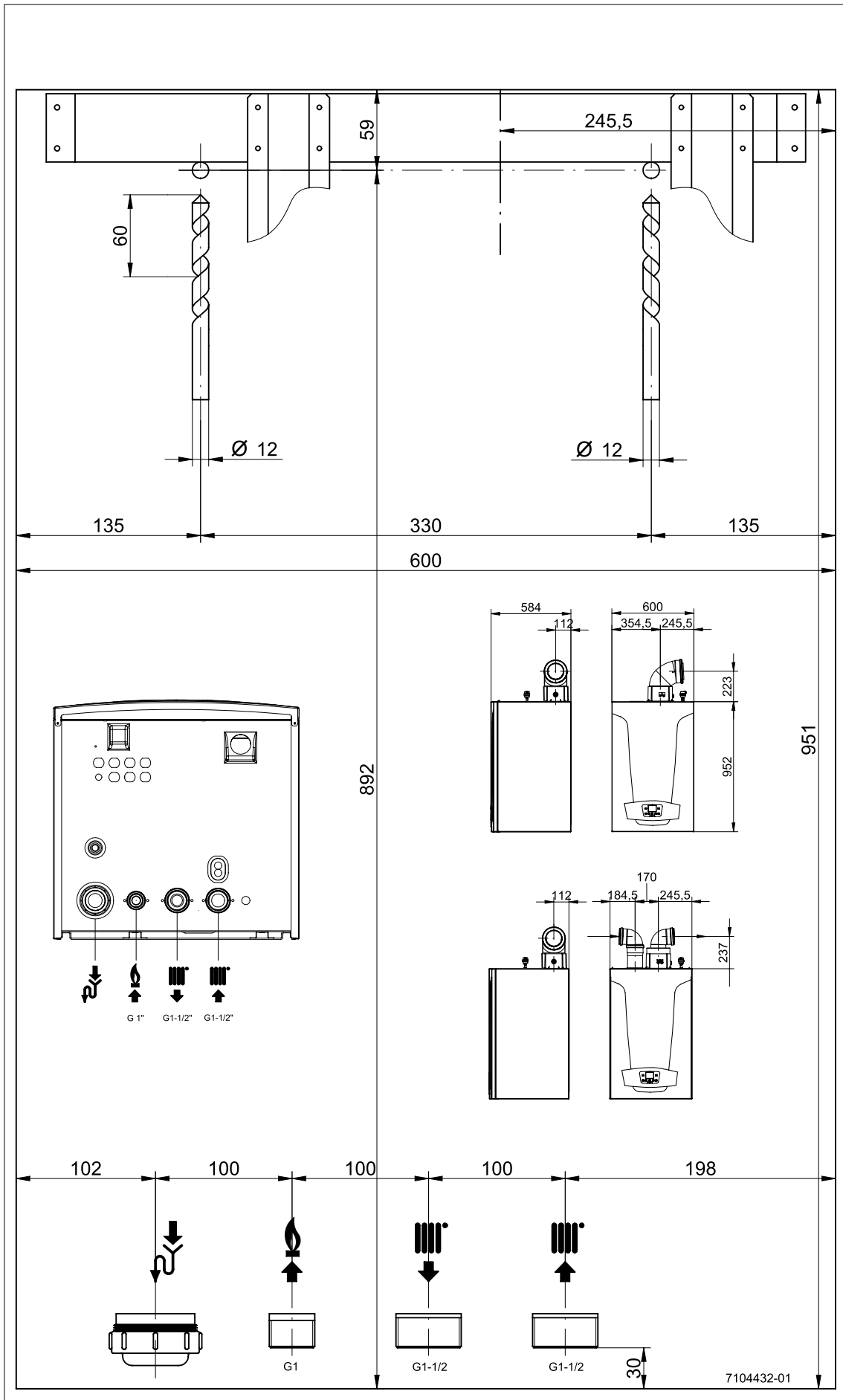
SECTION B

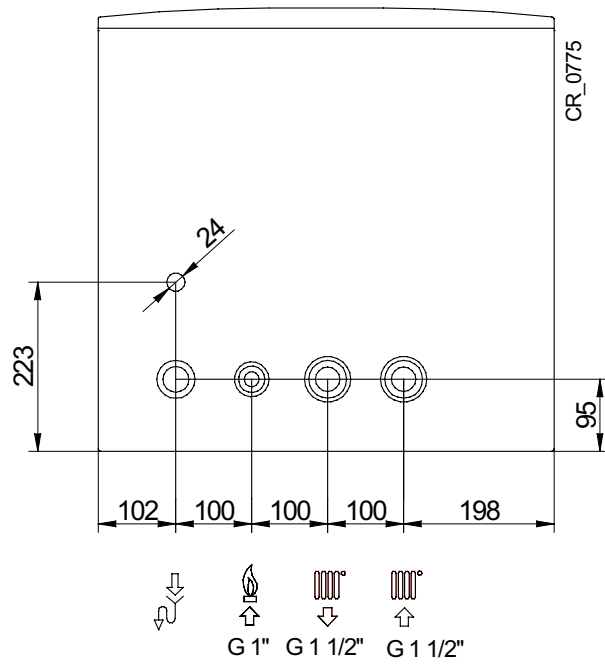
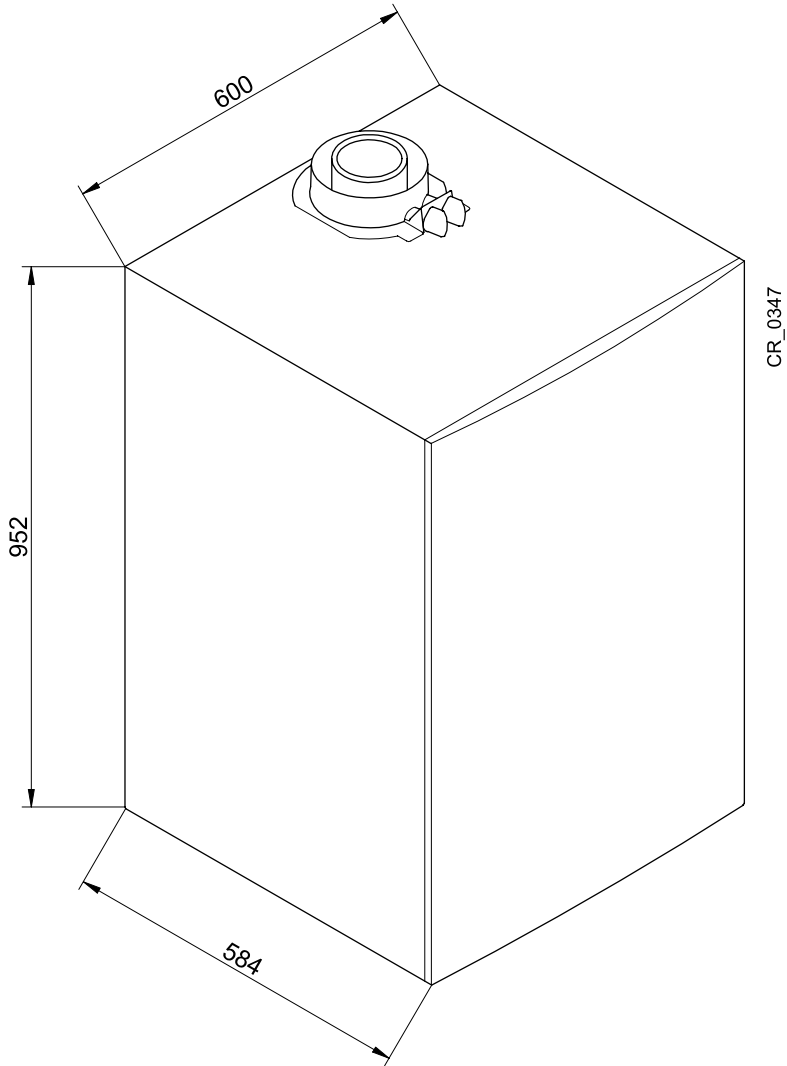


CR_0601

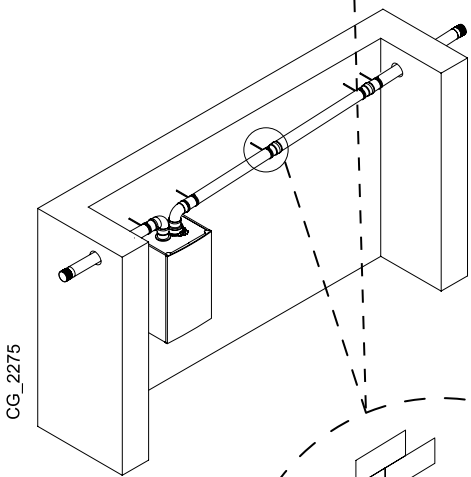
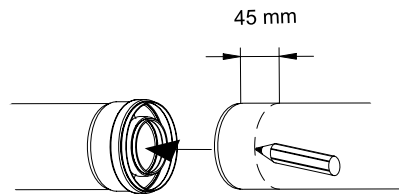
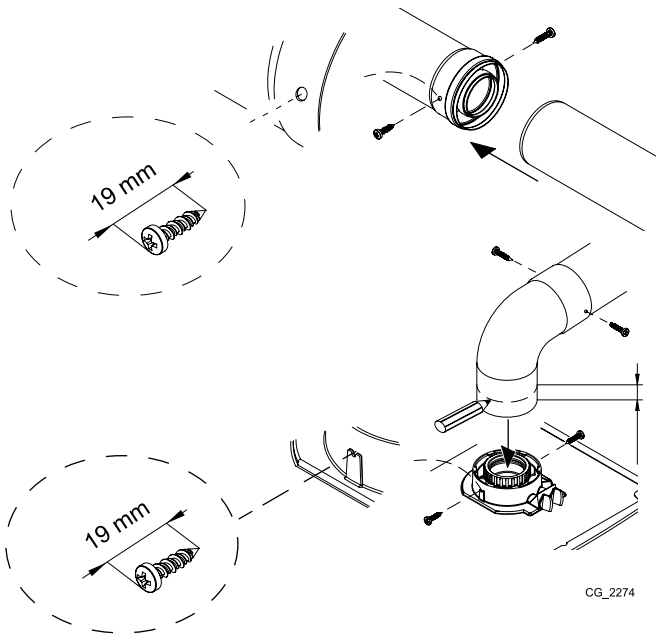
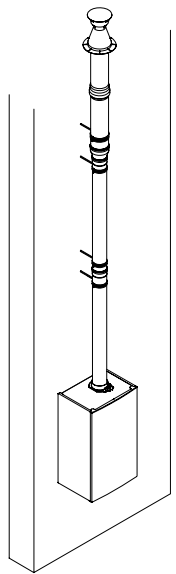
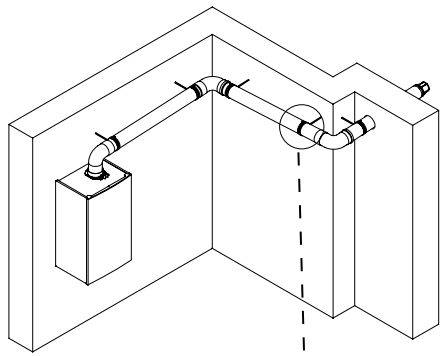
hu	
1	Olvadóbiztosítékok
2	Elektromos tápellátás 230 V
3	Szobatermosztát (TA)
4	A fűtési előremenő ág hőérzékelője
5	A fűtési visszatérő ág hőérzékelője
6	Nyomásérzékelő
7	Füst szonda
8	Használati melegvíz vízmelegítő hőérzékelője
9	1. segédsonda
10	2. segédsonda
11	Külső hőérzékelő
12	Távvezérlő
13	Szivattyú
14	Lángőr elektróda
15	Gyújtó elektróda
16	Gyújtó
17	Gázzelep
18	Biztonsági termosztát
19	Ventilátor
20	Fűtőkör szivattyú
21	Használati melegvíz vízforraló szivattyú
22	Hóolvadó biztosíték
C	Kék
M	Barna
N	Fekete
R	Piros
G/V	Sárga/Zöld
V	Zöld
B	Fehér
G	Szürke
Y	Sárga
P	Lila

SECTION C

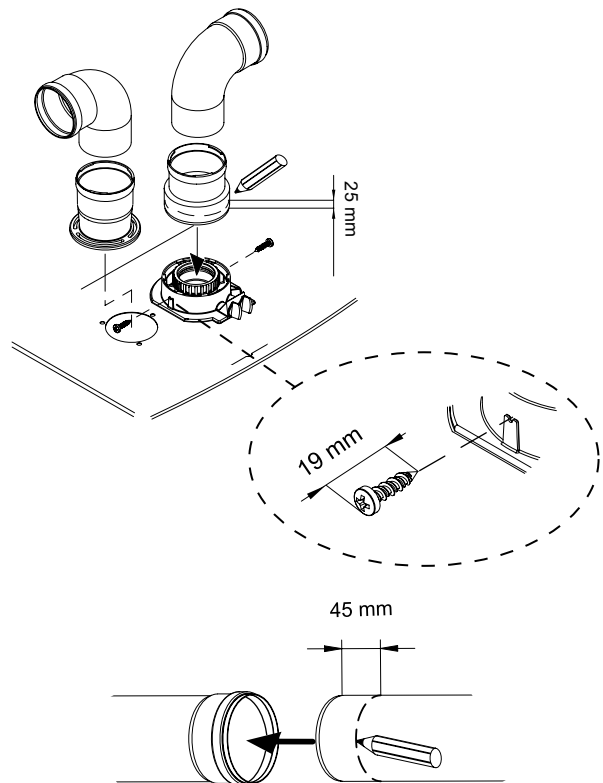
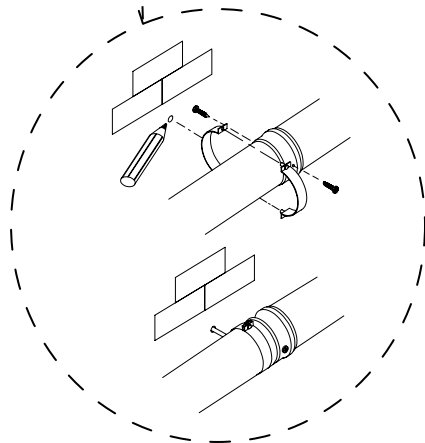


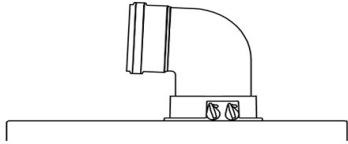


SECTION D

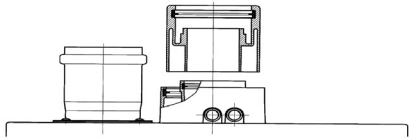


CG_2275

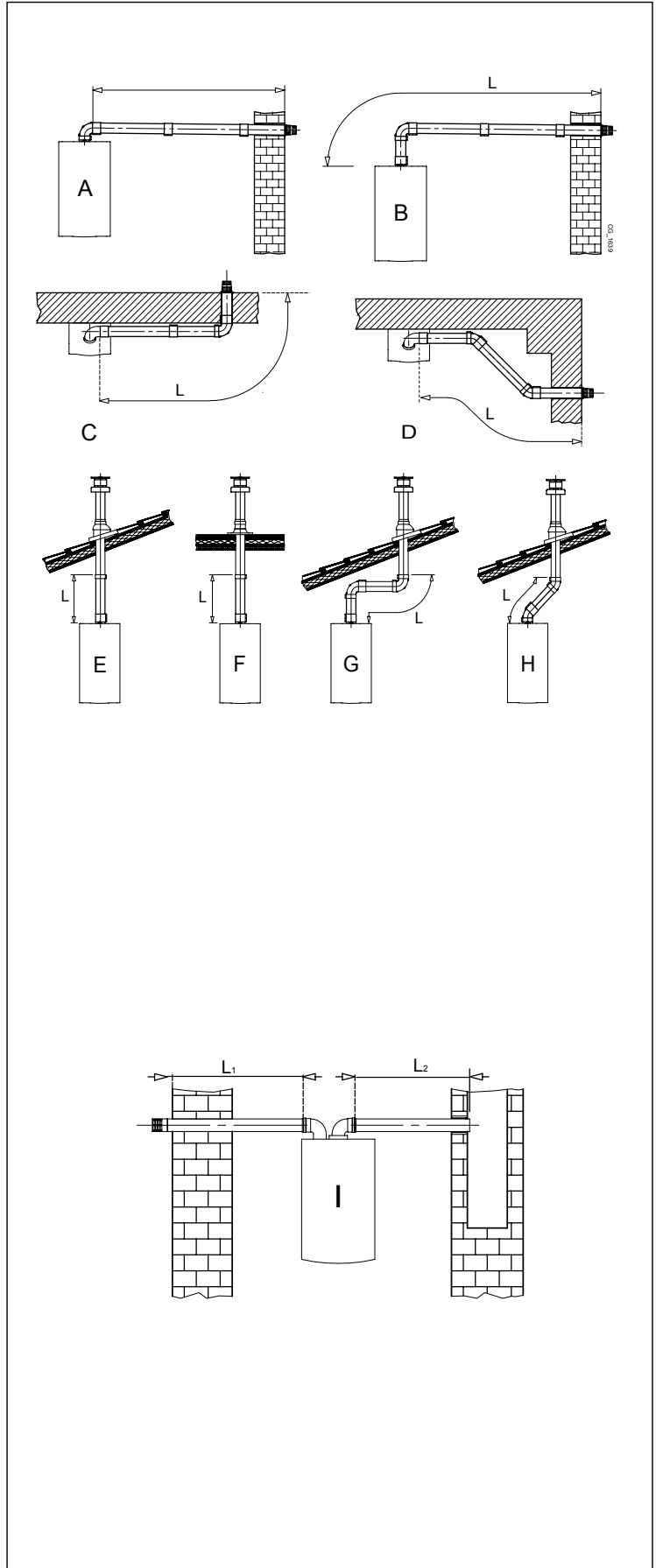




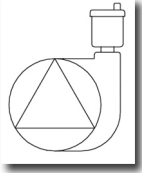
A B	Lmax = 10 m - Ø 110/160 mm
C D	Lmax = 9 m - Ø 110/160 mm
E F	Lmax = 10 m - Ø 110/160 mm
G	Lmax = 8 m - Ø 110/160 mm
H	Lmax = 9 m - Ø 110/160 mm



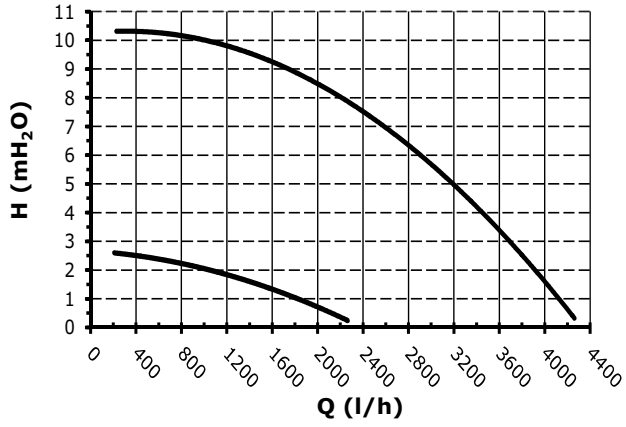
I	(L1+L2) max = 27 m - Ø 110 mm L1 max = 7 m
----------	---



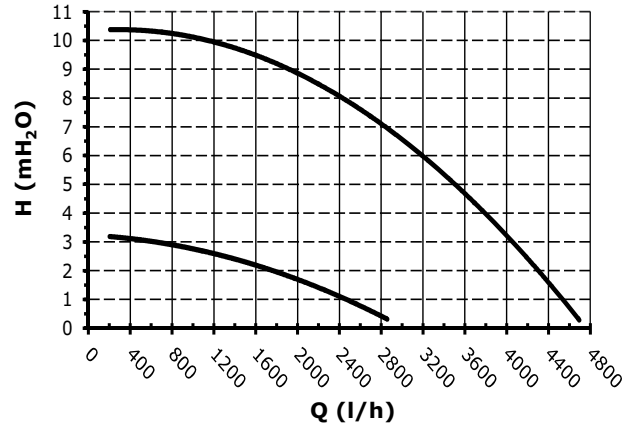
SECTION D



MP+ 90

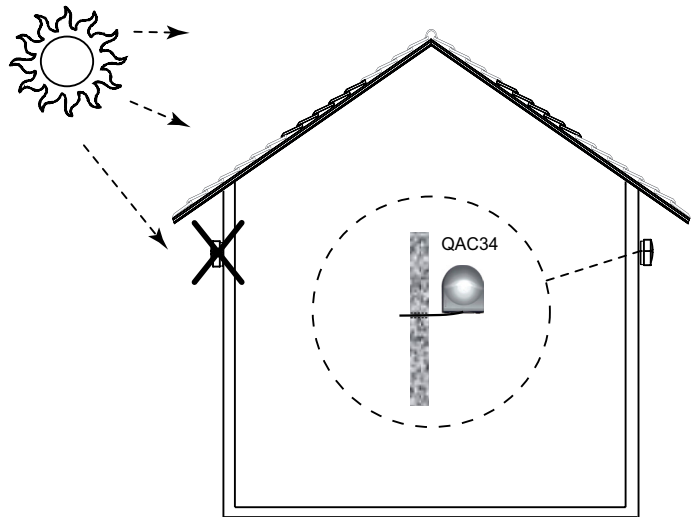
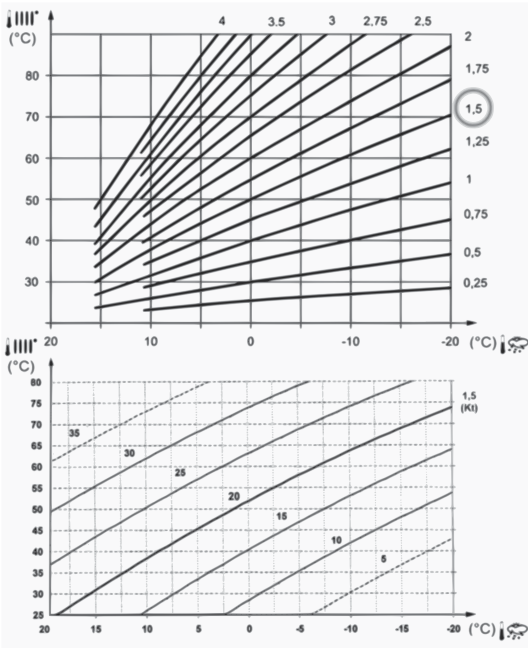


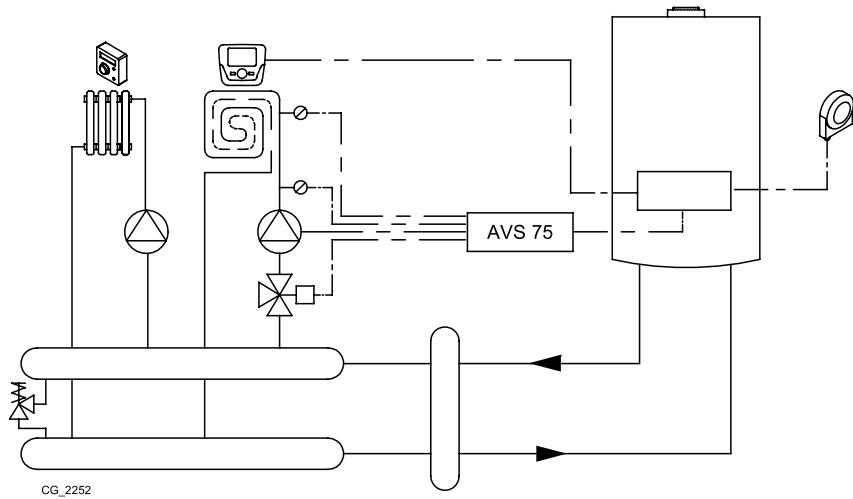
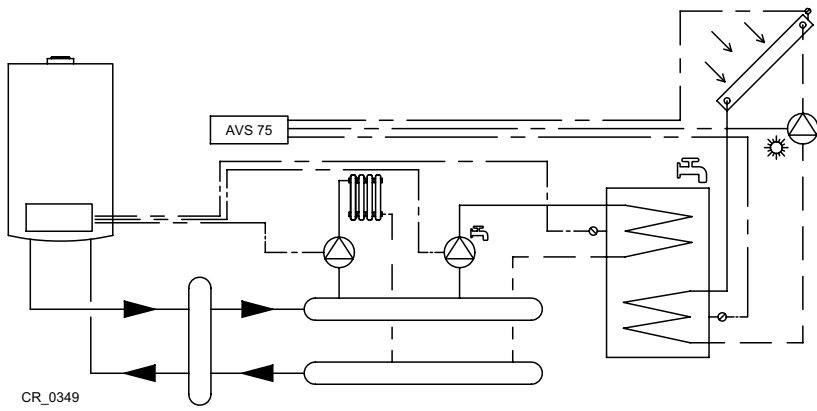
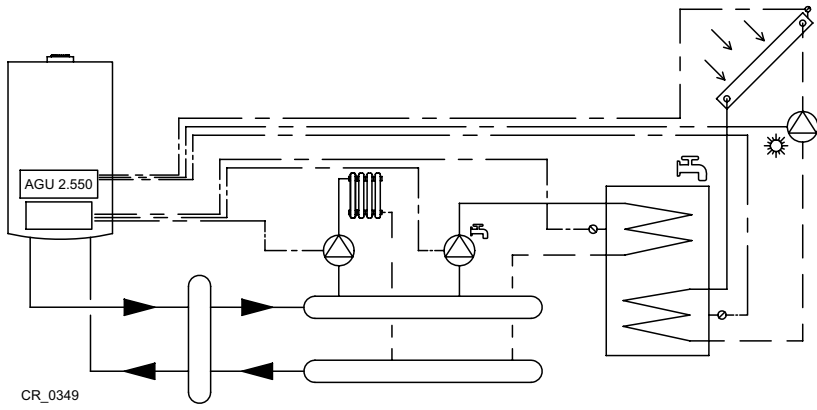
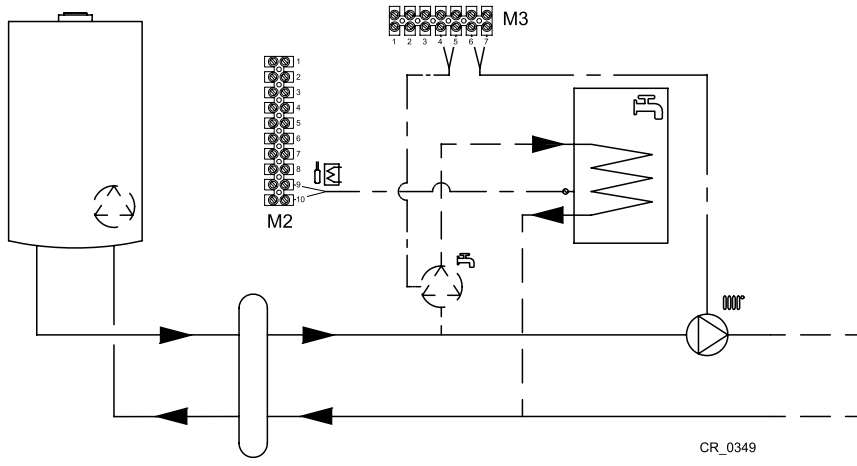
MP+ 110

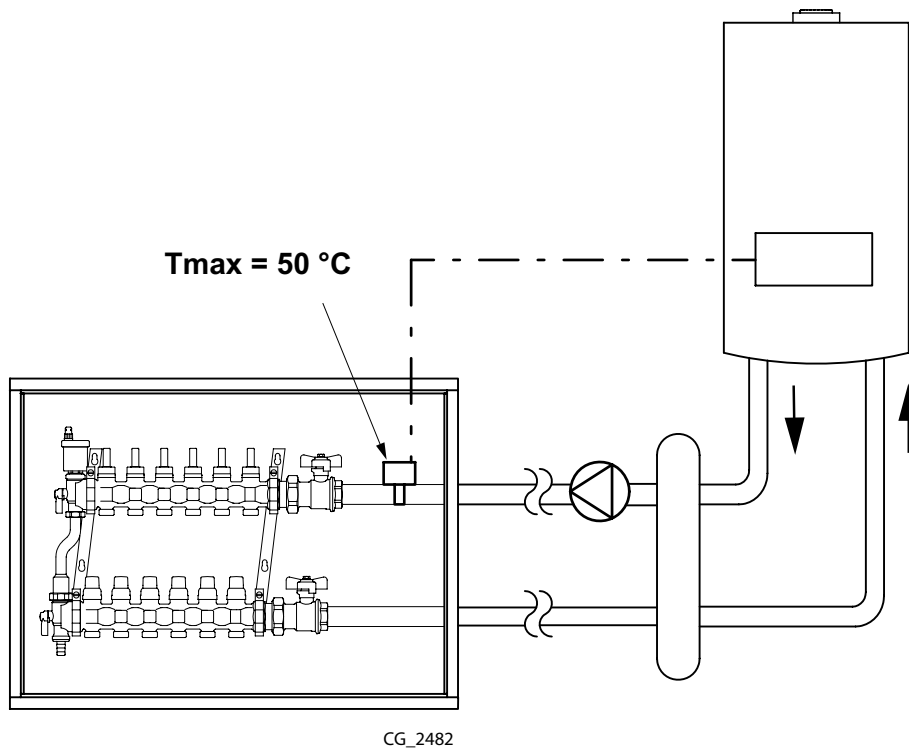
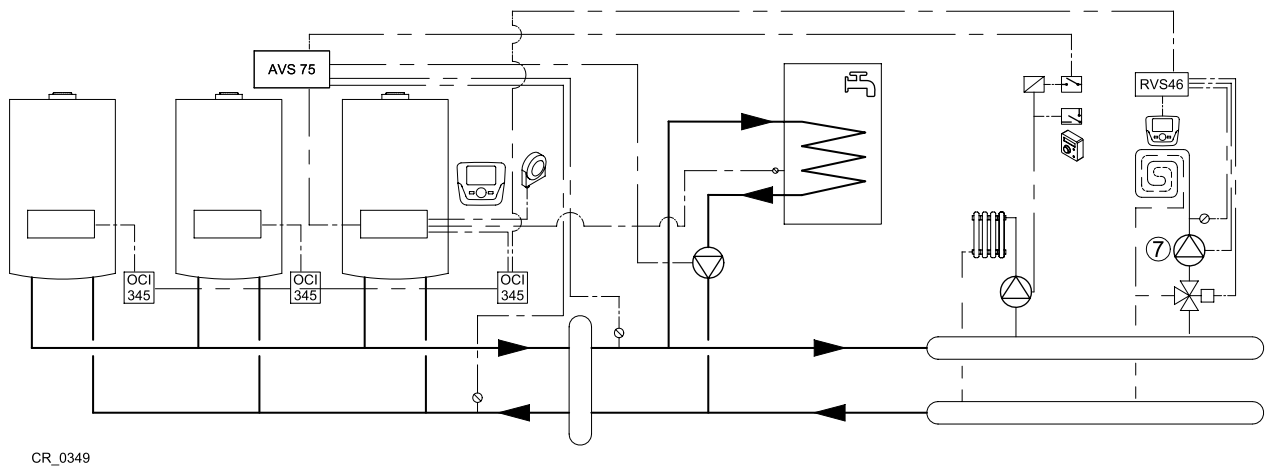
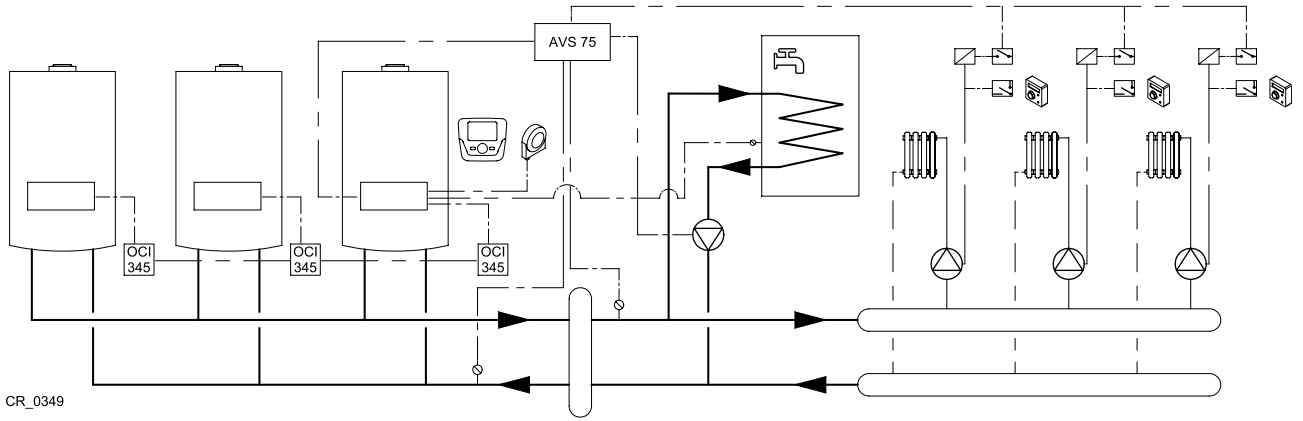


SECTION E

SIEMENS
QAC34







BAXI

36061 Bassano del Grappa (VI) - ITALIA

Via Trozzetti, 20

Servizio clienti: tel. 0424-517800 – Telefax 0424-38089

www.baxi.it