

Accumulo - SAG3

NEW

se in
sostituzione
di SBE



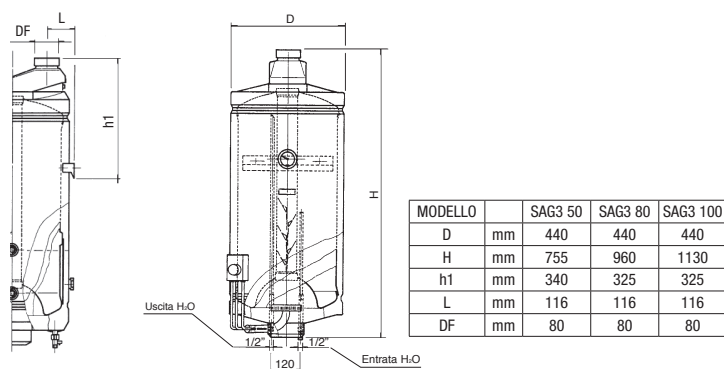
- accensione piezoelettrica
- caldaia in acciaio vetroporcellanato
- isolamento in poliuretano espanso senza CFC
- isolamento lana di vetro (mod. 300 T)
- regolazione termostatica della temperatura
- anodo di magnesio per una maggiore protezione contro la corrosione

Modelli	Codice Gas di funzionamento	Capacità litri	Installazione	Dimensioni mm (h x Ø) e peso vuoto (pieno) kg	Euro Prezzo base (iva esclusa)
SAG3 50	7116717 Metano / GPL	50	a parete	755x440 26 (76)	496,00
SAG3 80	7116718 Metano / GPL	80	a parete	960x440 33 (113)	517,00
SAG3 100	7116719 Metano / GPL	100	a parete	1130x440 41 (141)	552,00
SAG3 115 T	7116720 Metano / GPL	115	a pavimento	1150x490 49 (164)	869,00
SAG3 150 T	7116721 Metano / GPL	150	a pavimento	1400x490 65 (215)	979,00
SAG3 190 T	7116722 Metano / GPL	190	a pavimento	1650x490 78 (268)	1.197,00
SAG3 300 T	7116723 Metano / GPL	300	a pavimento	1685x650 137 (437)	2.035,00

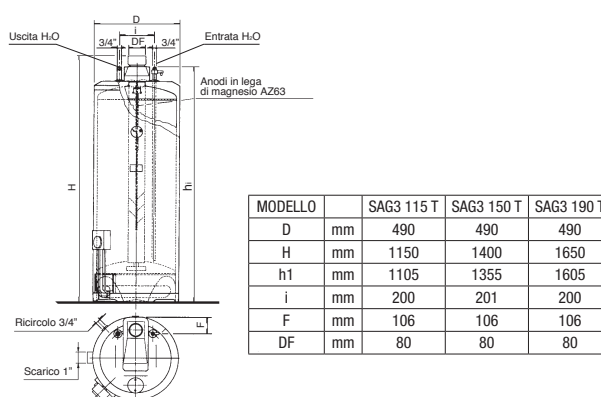
A corredo ugelli per la trasformazione a GPL.
Gli scaldacqua escono dalla fabbrica tarati a gas metano.

Disegni tecnici dimensionali

SAG3 50 - 80 - 100



SAG3 115 T - 150 T - 190 T



SAG3 300 T

