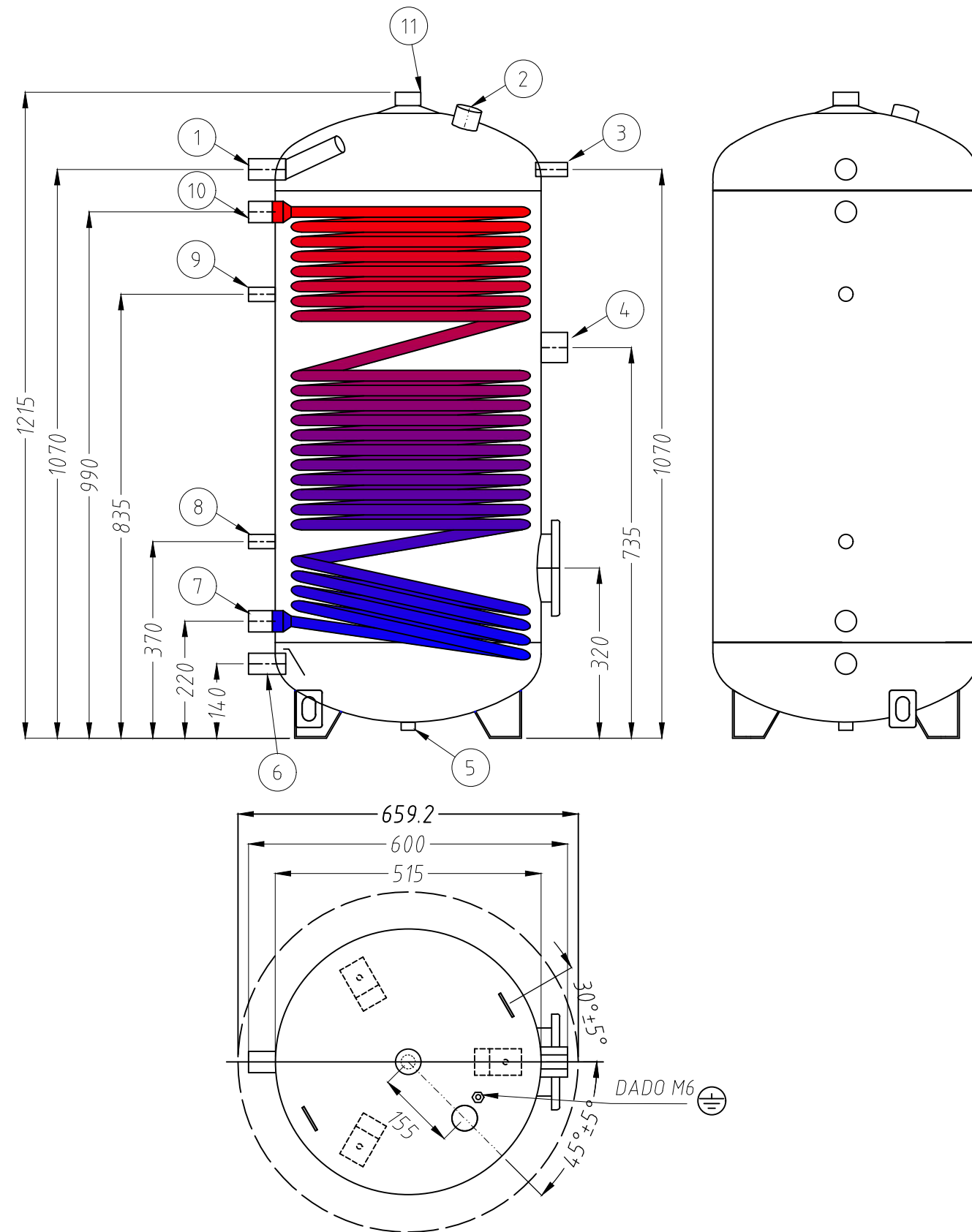


# BAXI

## UBHP 200 SC - Bollitore per la produzione di acqua calda sanitaria con pompa di calore



### LEGENDA

1	MANDATA ACQUA CALDA - 1"
2	ANODO - 1"1/4
3	TERMOMETRO - SONDA - 1/2"
4	RESISTENZA ELETTRICA - 1"1/2"
5	TERMOMETRO - 1/2"
6	ATTACCO BANCALE (CIECO) - 1/2"
7	RITORNO SERPENTINO - 1"
8	SONDA - 1/2"
9	RICIRCOLO - 1/2"
10	MANDATA SERPENTINO - 1"
11	MANDATA ACQUA CALDA - 1"1/4