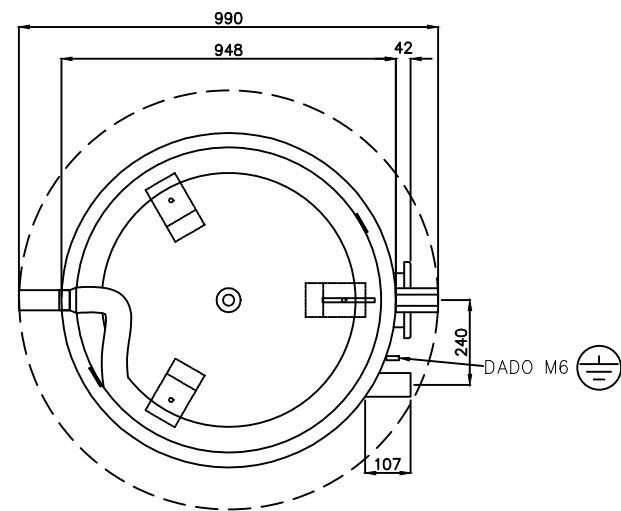
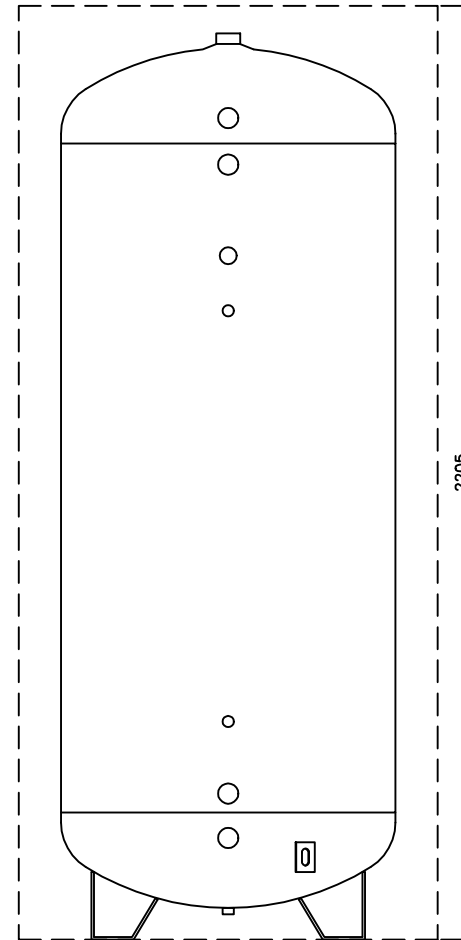
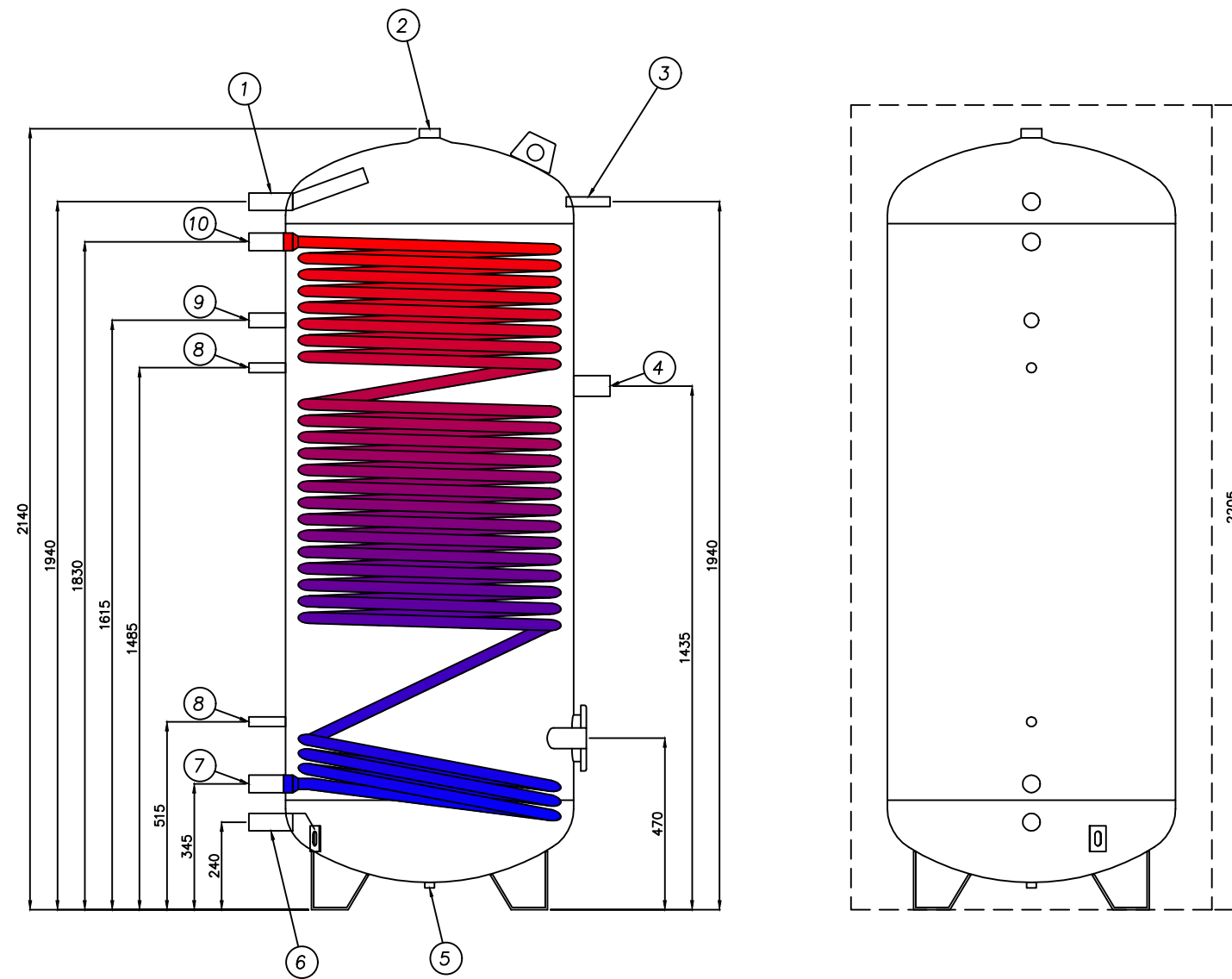


# BAXI

## UBHP 1000 SC - Bollitore per la produzione di acqua calda sanitaria con pompa di calore



LEGENDA	
1	MANDATA ACQUA CALDA - 1"1/4
2	ANODO - 1"1/2
3	TERMOMETRO - Sonda - 1/2"
4	RESISTENZA ELETTRICA - 1"1/2"
5	ATTACCO BANCALE (CIECO) -
6	ENTRATA ACQUA FREDDA - 1"1/4
7	RITORNO SERPENTINO - 1"1/4
8	SONDA - 1/2"
9	RICIRCOLO - 1"
10	MANDATA SERPENTINO - 1"1/4
11	MANDATA ACQUA CALDA -