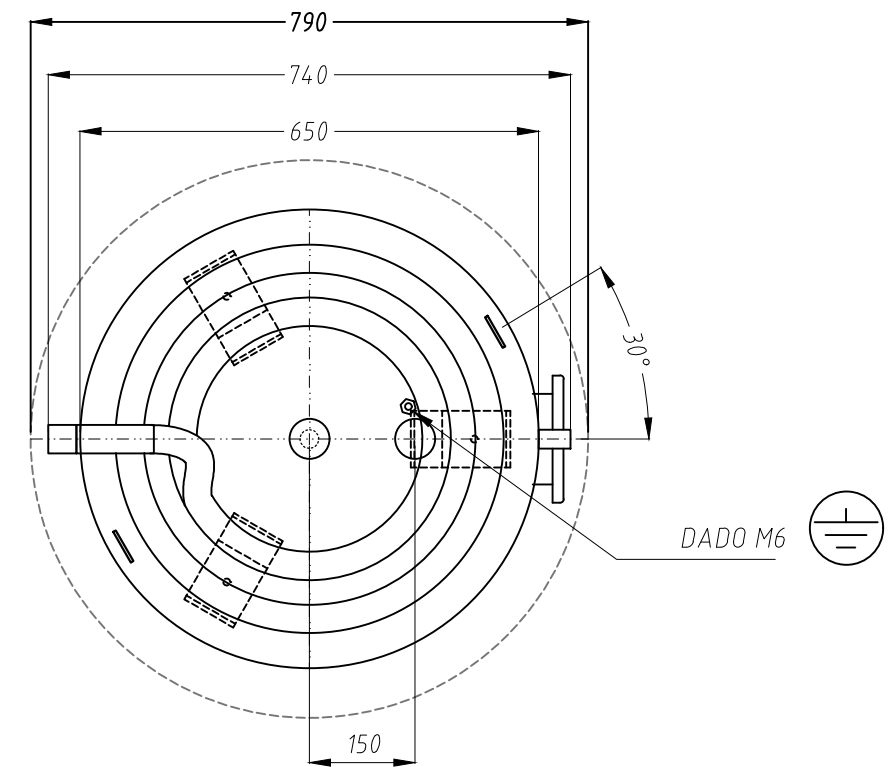
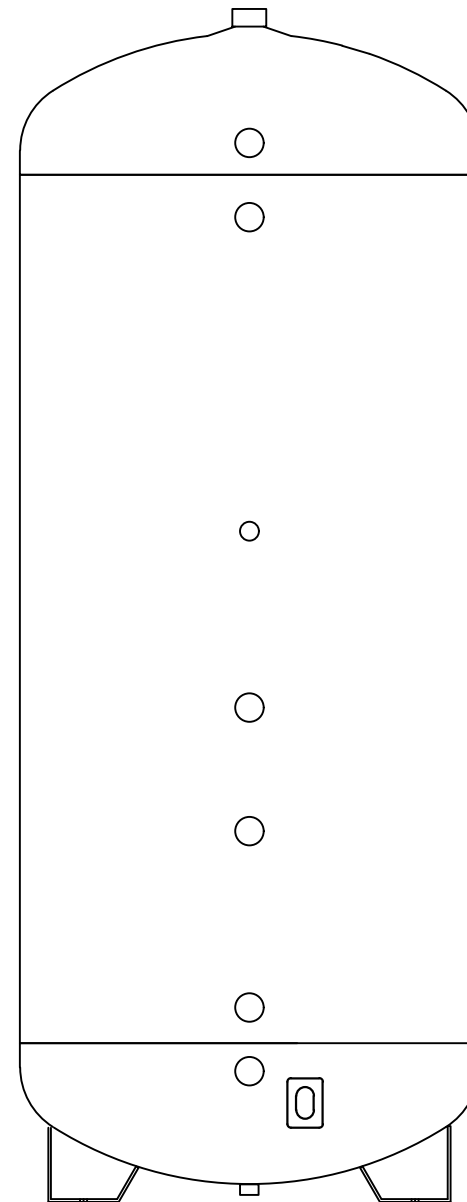
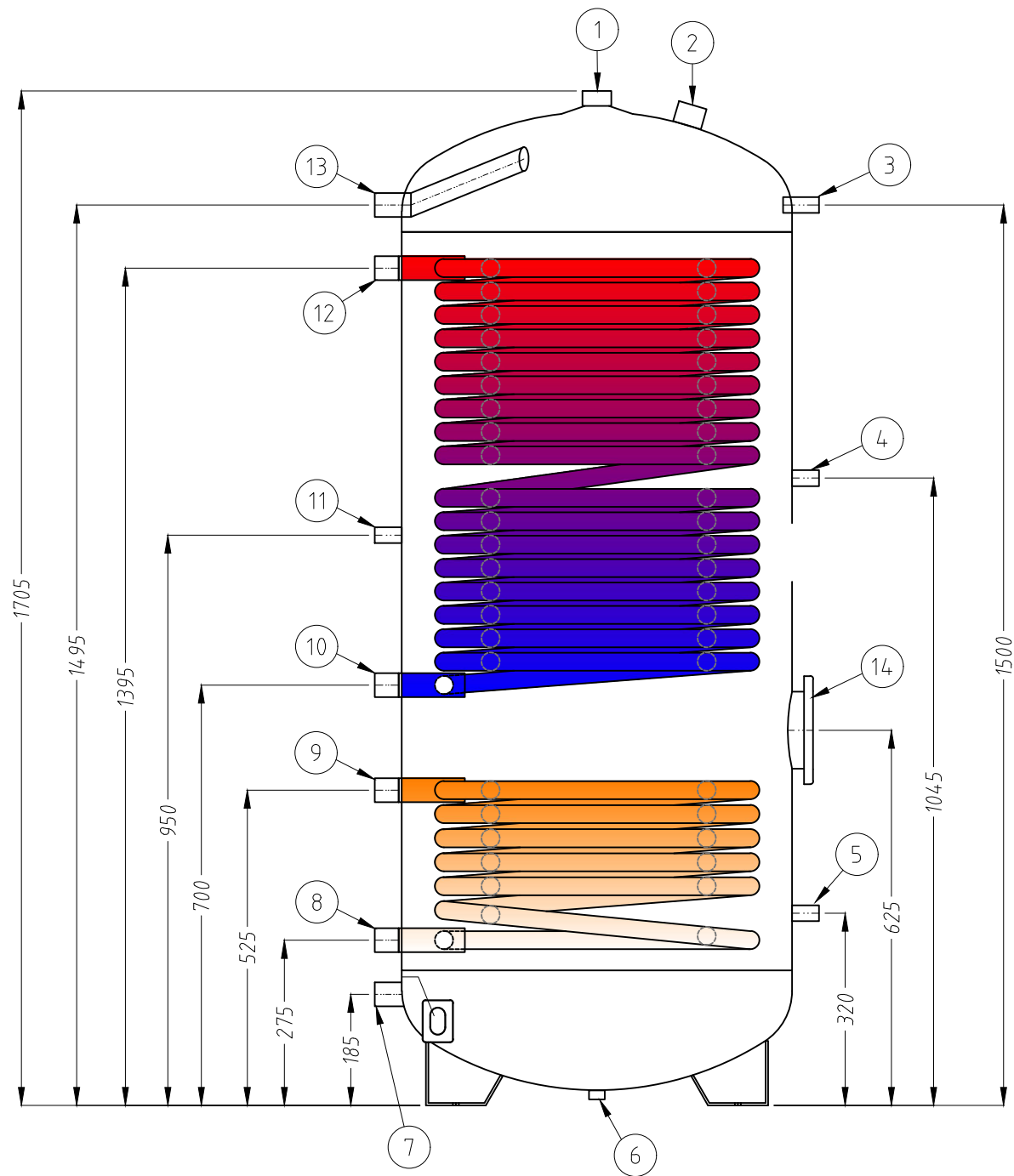


BAXI

UBHP 500 DC - Bollitore per la produzione di acqua calda sanitaria con pompa di calore ed integrazione solare



LEGENDA

1	MANDATA ACQUA CALDA - 1"1/4
2	ANODO - 1"1/4
3	TERMOMETRO - SONDA - 1/2"
4	TERMOMETRO - 1/2"
5	TERMOMETRO - 1/2"
6	ATTACCO BANCALE CIECO - 1/2"
7	ENTRATA ACQUA FREDDA - 1"
8	RITORNO SERPENTINO INFERIORE - 1"
9	MANDATA SERPENTINO INFERIORE - 1"
10	RITORNO SERPENTINO INFERIORE - 1"
11	RICIRCOLO - 1/2"
12	MANDATA SERPENTINO SUPERIORE - 1"
13	MANDATA ACQUA CALDA - 1"
14	FLANGIA CON ATTACCO RESISTENZA ELETTRICA - 1"1/2