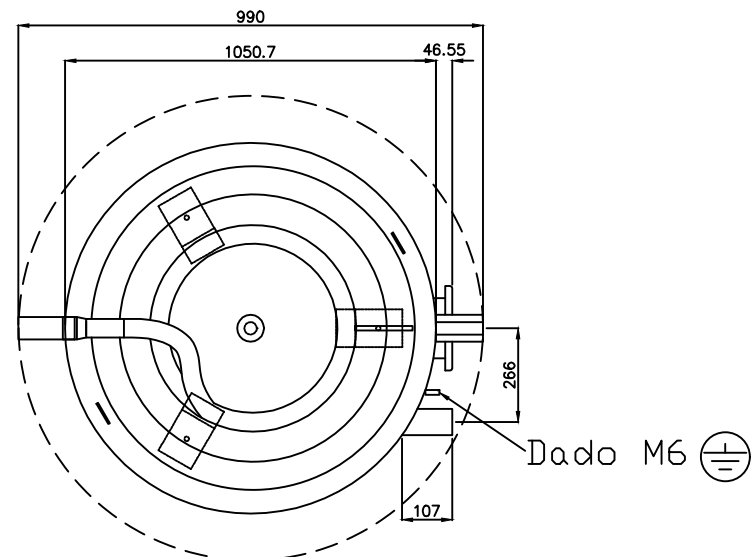
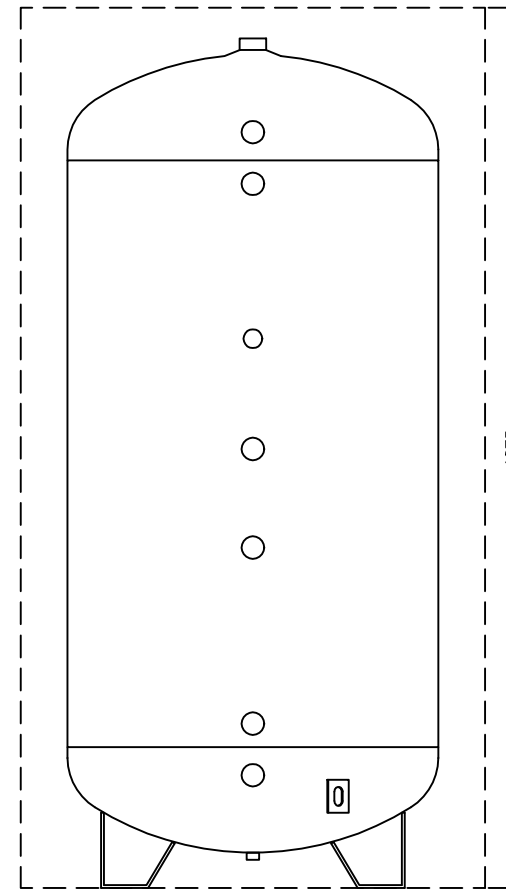
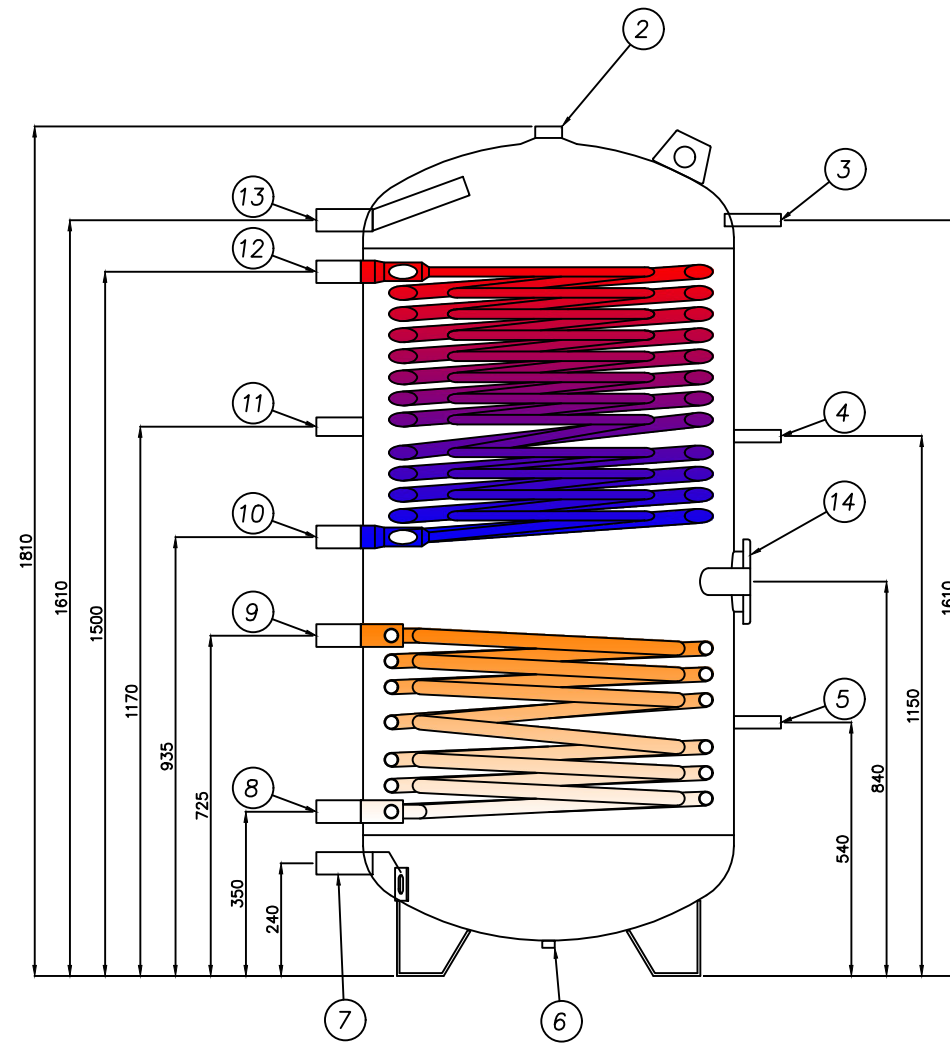


# BAXI

## UBHP 800 DC - Bollitore per la produzione di acqua calda sanitaria con pompa di calore ed integrazione solare



### LEGENDA

1	MANDATA ACQUA CALDA -
2	ANODO - 1"1/2
3	TERMOMETRO - SONDA - 1/2"
4	TERMOMETRO - 1/2"
5	TERMOMETRO - 1/2"
6	ATTACCO BANCALE (CIECO) -
7	ENTRATA ACQUA FREDDA - 1"1/4
8	RITORNO SERPENTINO INFERIORE - 1"1/4
9	MANDATA SERPENTINO INFERIORE - 1"1/4
10	RITORNO SERPENTINO INFERIORE - 1"1/4
11	RICIRCOLO - 1"
12	MANDATA SERPENTINO SUPERIORE - 1"1/4
13	MANDATA ACQUA CALDA - 1"1/4
14	FLANGIA CON ATTACCO RESISTENZA ELETTRICA - 1"1/2