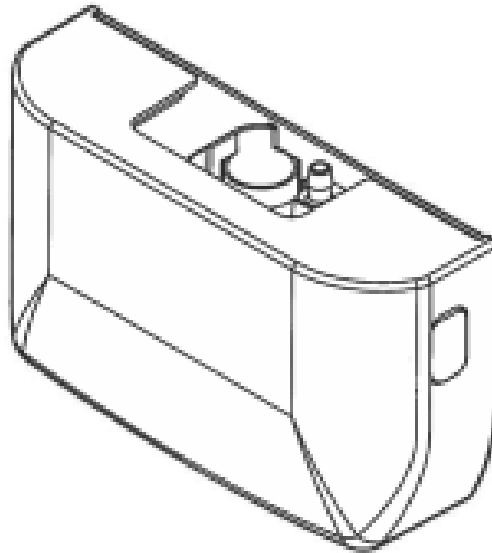




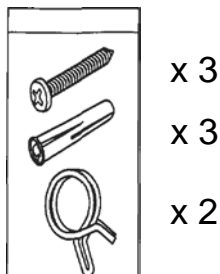
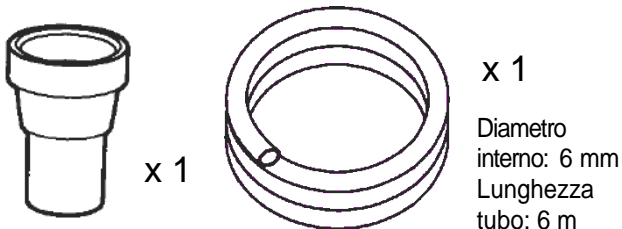
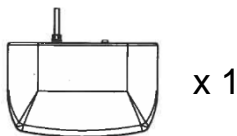
**45kW max**  
Potenza massima caldaia  
1kW=3400 BTUs




## Pompa scarico condensa

### ISTRUZIONI

#### Componenti presenti all'interno del kit:



#### Sicurezza

- In presenza di un problema, l'interruttore a galleggiante di sicurezza, spegnerà la caldaia.
- Pompa adatta per una caldaia con Potenza termica massima di 45kW; condensa con PH valore +2.7.
-  **Non toccare la pompa con le mani bagnate in presenza di umidità.**
- Per ridurre il rischio di scossa, assicuratevi che il cavo di alimentazione abbia la messa a terra.

#### Caratteristiche

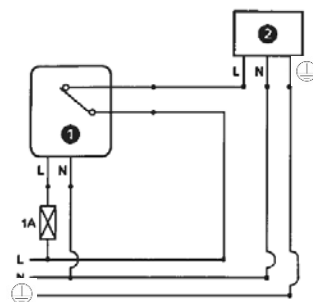
- Diametro interno di entrata fino a 28 mm
- Capacità vaschetta 0,5 litri
- Presenza di Interruttore a Galleggiante di sicurezza
- Diametro interno di uscita : 6 mm
- Temperatura massima acqua: 60°
- Livello Massimo di rumorosità: 21 dB(A) a 1 metro

## Potenza alimentazione

- Alimentazione 230V AC 16W
- Frequenza 50/60 Hz
- Cavo di allarme 3A , normalmente chiuso
- Cavo doppio isolamento

## Connessione elettrica

Fase (L): Marrone  
 Neutro (N): Azzurro  
 Interruttore di sicurezza: 2xNero  
 Messa a terra ⚡ - Giallo/verde



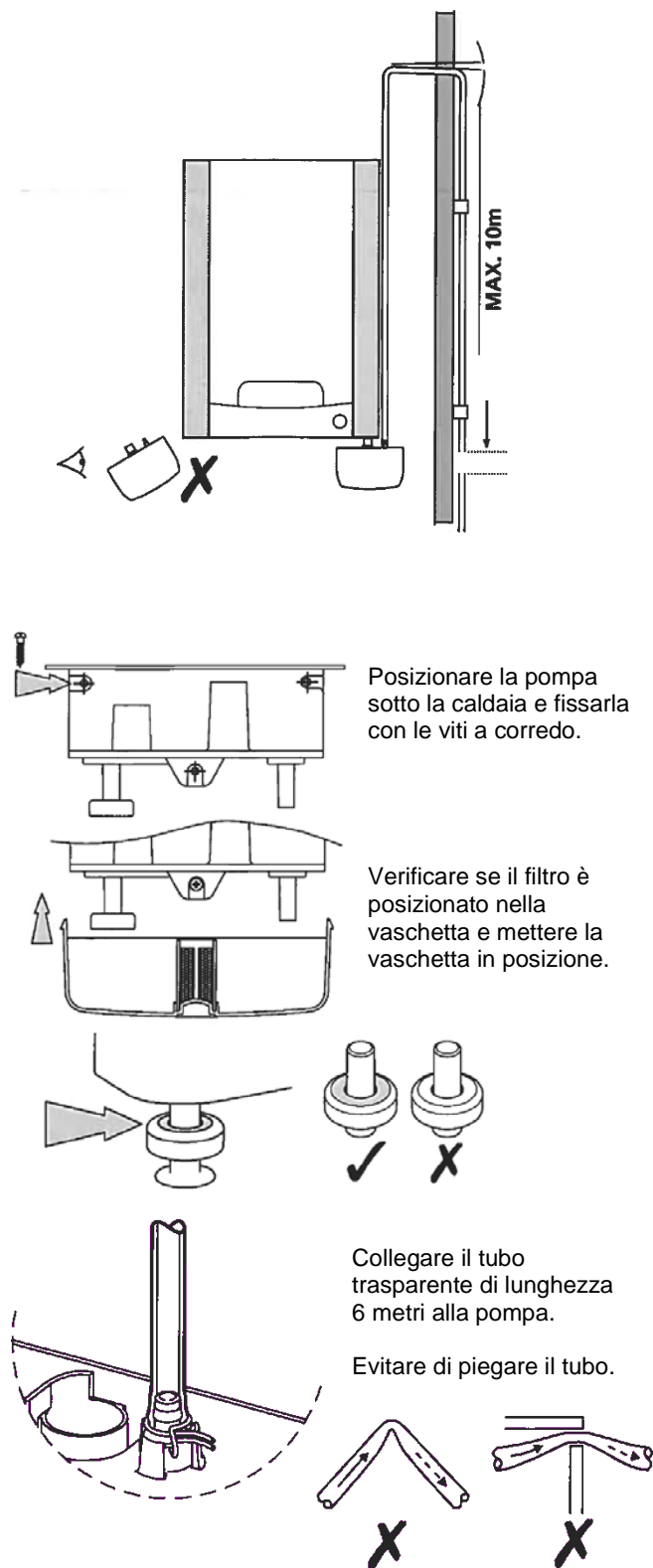
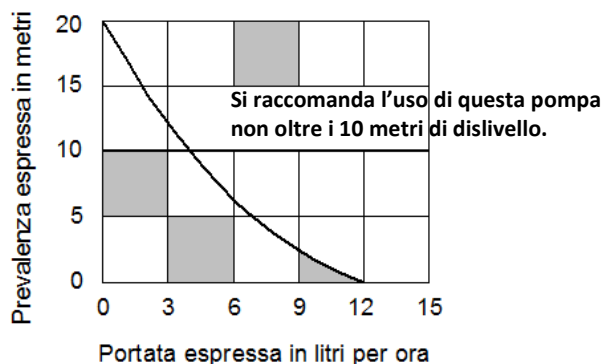
- 1 Pompa scarico condensa
- 2 Caldaia

**⚠** L'interruttore di sicurezza DEVE ESSERE SEMPRE UTILIZZATO.

## Messa in servizio e Manutenzione

- Prima di mantenere la pompa, essere sicuri che il cavo di alimentazione della stessa e della caldaia siano scollegati dall'impianto.
- Nella fase di messa in servizio, verificare che non ci siano delle impurità nella vaschetta della pompa. Rimuovere qualsiasi materiale che possa ostruire i tubi di entrata ed uscita della pompa
- Pulire regolarmente la vaschetta ed il galleggiante con acqua calda e sapone. Risciacquare completamente quando avete finito di pulire.
- Verificare che non ci siano ostruzioni dentro i tubi di entrata ed uscita della pompa

## Rendimento



- Il tubo trasparente deve essere posizionato in maniera verticale con altezza massima di 10 metri come mostrato in figura, formando una "U" inversa sopra la pompa e il punto massimo.
- Se il tubo dalla pompa è collegato direttamente al tubo di scarico dell'impianto, ci deve essere sempre un sifone, altrimenti predisporre la parte finale del tubo formando una "U" con un'altezza di 75 mm.
- Nel caso in cui il tubo sia collegato al tubo di scarico dell'impianto, è necessario garantire che il tubo di condensa non sia bloccato mediante congelamento della condensa.