

BAXI

**CSI IN
AURIGA H
WI-FI**

**SISTEMA AD INCASSO IN POMPA DI CALORE
CON INTEGRAZIONE CON CALDAIA**

Manuale per l'uso destinato all'utente e all'installatore

CE

Gentile Cliente,

la nostra Azienda ritiene che il Suo nuovo prodotto soddisferà tutte le Sue esigenze. L'acquisto di un nostro prodotto garantisce quanto Lei si aspetta: un buon funzionamento ed un uso semplice e razionale.

Quello che Le chiediamo è di non mettere da parte queste istruzioni senza averle prima lette: esse contengono informazioni utili per una corretta ed efficiente gestione della Suo prodotto.

La nostra azienda dichiara che questi prodotti sono dotati di marcatura **CE** conformemente ai requisiti essenziali delle seguenti Direttive:

- Regolamento Gas (UE) **2016/426**
- Direttiva Rendimenti **92/42/CEE**
- Direttiva Compatibilità Elettromagnetica **2014/30/UE**
- Direttiva Bassa tensione **2014/35/UE**
- Direttiva progettazione ecocompatibile **2009/125/CE**
- Regolamento (UE) N. **2017/1369** (per caldaie con P<70kW)
- Regolamento progettazione ecocompatibile (UE) N. **813/2013**
- Regolamento etichettatura energetica (UE) N. **811/2013** (per caldaie con P<70kW)



La nostra azienda, nella costante azione di miglioramento dei prodotti, si riserva la possibilità di modificare i dati espressi in questa documentazione in qualsiasi momento e senza preavviso. La presente documentazione è un supporto informativo e non considerabile come contratto nei confronti di terzi.

L'apparecchio può essere utilizzato da bambini di età non inferiore a 8 anni e da persone con ridotte capacità fisiche, sensoriali o mentali, o prive di esperienza o della necessaria conoscenza, purché sotto sorveglianza oppure dopo che le stesse abbiano ricevuto istruzioni relative all'uso sicuro dell'apparecchio e alla comprensione dei pericoli ad esso inerenti. I bambini non devono giocare con l'apparecchio. La pulizia e la manutenzione destinata ad essere effettuata dall'utilizzatore non deve essere effettuata da bambini senza sorveglianza.

Utente & Installatore (it)

SOMMARIO

DESCRIZIONE SIMBOLI	4
AVVERTENZE DI SICUREZZA	4
DESCRIZIONE PRODOTTO	5
AVVERTENZE GENERALI (CIRCUITO DI CALDAIA)	5
CONSIGLI PER IL RISPARMIO ENERGETICO	5
1. MESSA IN FUNZIONE DEL SISTEMA	6
1.1 FUNZIONI UTENTE CONTROLLO REMOTO	6
1.2 REGOLAZIONE DELLA TEMPERATURA	12
2. ANOMALIE	12
3. RIEMPIMENTO IMPIANTO	12
4. ARRESTO PROLUNGATO IMPIANTO E PROTEZIONE ANTIGELO	13
5. CAMBIO GAS	13
6. SPEGNIMENTO DEL SISTEMA	13
7. ISTRUZIONI PER L'ORDINARIA MANUTENZIONE	13
8. CONNETTIVITÀ	13
8.1 COLLEGAMENTO DEL CONTROLLO REMOTO ALLA RETE WIFI DOMESTICA	13
8.2 CONFIGURAZIONE ED ASSOCIAZIONE DI BAXI HYBRID APP AL CONTROLLO REMOTO	15
AVVERTENZE PRIMA DELL'INSTALLAZIONE	16
9. INSTALLAZIONE	16
9.1 DISPOSIZIONE MONTAGGIO COMPONENTI	16
9.2 DIMENSIONI DELLA CASSA	16
9.3 POSIZIONE ATTACCHI NELLA CASSA DIMA	17
9.4 DOTAZIONI DEL MODULO IDRAULICO	17
9.5 MODULO IDRAULICO	17
9.6 INSTALLAZIONE DELLA POMPA DI CALORE	18
9.7 COLLEGAMENTO IMPIANTO RISCALDAMENTO/RAFFRESCAMENTO	18
9.8 REGOLAZIONE DELLA POMPA AUTOMODULANTE	19
9.9 RIEMPIMENTO IMPIANTO	20
10. INSTALLAZIONE DEI CONDOTTI	20
10.1 CONDOTTI COASSIALI	21
10.2 CONDOTTI SEPARATI	21
11. COLLEGAMENTI ELETTRICI	22
11.1 COLLEGAMENTI MORSETTIERA M3	23
11.2 COLLEGAMENTI MODULO IDRAULICO-CALDAIA	24
11.3 INSTALLAZIONE A PARETE DEL CONTROLLO REMOTO	25
11.4 SONDA ESTERNA	25
11.5 COLLEGAMENTO ELETTRICO ALLA POMPA DI CALORE	26
11.6 ABBINAMENTO AL DEUMIDIFICATORE	26
11.7 COLLEGAMENTO SONDA BOLLITORE	27
11.8 PRESENZA FOTVOLTAICO	27
11.9 COMPOSIZIONE DELLA RETE BUS	27
12. ACCESSORI DEL SISTEMA	28
12.1 SONDA INTERNA WIRELESS (SENZA FILI)	28
12.2 MODULI DI ESTENSIONE	29
12.3 MODULO SOLARE	30
13. COLLEGAMENTO CIRCUITO DI RISCALDAMENTO / RAFFRESCAMENTO	31
13.1 COLLEGAMENTO CIRCUITO DI RISCALDAMENTO	31
13.2 COLLEGAMENTO CIRCUITO DI RAFFRESCAMENTO	35
14. PRIMA ACCENSIONE DEL SISTEMA	39
15. CONFIGURAZIONE PARAMETRI	40
15.1 ACCESSO AL LIVELLO INSTALLATORE	40
15.2 IMPOSTAZIONE DELLA CURVA CLIMATICA	41
15.3 PARAMETRI DI CALDAIA	41
15.4 PARAMETRI DI SISTEMA	43
16. FUNZIONI SPECIALI	48
16.1 FUNZIONI DI CALDAIA	48
16.2 FUNZIONI DI SISTEMA	49
17. VALVOLA GAS	50
17.1 MODALITÀ DI CAMBIO GAS	50
18. MENU INFORMAZIONI DI CALDAIA	50
19. INDIVIDUAZIONE E RISOLUZIONE ANOMALIE SERVICE	51
20. DISPOSITIVI DI REGOLAZIONE E SICUREZZA	51
21. CARATTERISTICHE PORTATA/PREVALENZA ALLA PLACCA	52
22. REGOLAZIONE TEMPERATURA ACQUA CALDA SANITARIA	53
23. POSIZIONAMENTO ELETTRODI	53
24. MANUTENZIONE ANNUALE	54
24.1 GRUPPO IDRAULICO	54
24.2 PULIZIA DEI FILTRI	55
24.3 SVUOTAMENTO DEL BOLLITORE	55
24.4 SMONTAGGIO DELLO SCAMBIATORE ACQUA-ACQUA	55
24.5 SMONTAGGIO ANODO DI MAGNESIO	56
24.6 SOSTITUZIONE DEI COMPONENTI	56
25. DISINSTALLAZIONE, SMALTIMENTO E RICICLAGGIO	56
26. CARATTERISTICHE TECNICHE	57
27. PARAMETRI TECNICI	58
28. SCHEDA PRODOTTO	59
29. LISTA ANOMALIE	60

DESCRIZIONE SIMBOLI



AVVERTENZA

Rischio di danno o di malfunzionamento dell'apparecchio. Prestare particolare attenzione alle avvertenze di pericolo che riguardano possibili danni alle persone.



PERICOLO SCOTTATURE

Attendere che l'apparecchio si raffreddi prima di agire sulle parti esposte al calore.



PERICOLO ALTA TENSIONE

Parti elettriche in tensione, pericolo di shock elettrico.



PERICOLO GELO

Probabile formazione di ghiaccio a causa di basse temperature.



INFORMAZIONI IMPORTANTI

Informazioni da leggere con particolare attenzione perchè utili al corretto funzionamento dell'apparecchio.



DIVIETO GENERICO

Vietato effettuare/utilizzare quanto specificato a fianco del simbolo.

AVVERTENZE DI SICUREZZA

ODORE DI GAS

- Spegnere la caldaia.
- Non azionare alcun dispositivo elettrico (come accendere la luce).
- Spegnere eventuali fiamme libere e aprire le finestre.
- Chiamare il centro di Assistenza Tecnica autorizzato.

ODORE DI COMBUSTIONE

- Spegnere la caldaia.
- Aerare il locale aprendo porte e finestre.
- Chiamare il Centro di Assistenza Tecnica Autorizzato.

MATERIALE INFIAMMABILE

Non utilizzare e/o depositare materiali facilmente infiammabili (diluenti, carta, ecc.) nelle vicinanze della caldaia.

MANUTENZIONE E PULIZIA APPARECCHIO

Togliere l'alimentazione elettrica all'apparecchio prima di effettuare un qualsiasi intervento.



L'apparecchio non è destinato a essere usato da persone le cui capacità fisiche, sensoriali o mentali siano ridotte, oppure con mancanza di esperienza o di conoscenza, a meno che esse abbiano potuto beneficiare, attraverso l'intermediazione di una persona responsabile della loro sicurezza, di una sorveglianza o di istruzioni riguardanti l'uso dell'apparecchio.



Questo apparecchio deve essere installato all'interno dell'apposita cassa/dima, fornita come accessorio, o osservando le prescrizioni tecniche del costruttore e accoppiato con la relativa pompa di calore.



L'apparecchio è protetto dal gelo solo se è alimentato elettricamente, la fornitura di gas è attiva e la pressione dell'impianto è nel range consigliato. Tutti i rubinetti di intercettazione della caldaia devono restare aperti. La nostra azienda declina qualsiasi responsabilità nel caso in cui non siano osservate queste prescrizioni.

DESCRIZIONE PRODOTTO

Il prodotto **CSI IN** è un sistema integrato a incasso in grado di associare il funzionamento della caldaia a condensazione a quello di una pompa di calore inverter, per la produzione di riscaldamento in **Bassa Temperatura**, raffrescamento estivo e di acqua calda sanitaria con accumulo. Il sistema è gestito totalmente dal Controllo Remoto e dalle sonde di temperatura interna/esterna in modo da sfruttare il massimo rendimento stagionale.

AVVERTENZE GENERALI (circuito di caldaia)

Questa caldaia serve a riscaldare l'acqua ad una temperatura inferiore a quella di ebollizione a pressione atmosferica. Essa deve essere allacciata ad un impianto di riscaldamento e ad una rete di distribuzione di acqua calda sanitaria, compatibilmente alle sue prestazioni ed alla sua potenza. Prima di far allacciare la caldaia da personale professionalmente qualificato, secondo il DM n° 37 del 22.01.08, far effettuare:

- Una verifica che la caldaia sia predisposta per il funzionamento con il tipo di gas disponibile. Questo è rilevabile dalla scritta sull'imballo e dalla targa presente sull'apparecchio.
- Un controllo che il camino abbia un tiraggio adeguato, non presenti strozzature e non siano inseriti nella canna fumaria scarichi di altri apparecchi, salvo che questa non sia realizzata per servire più utenze secondo le specifiche Norme e prescrizioni vigenti.
- Un controllo che, nel caso di raccordi su canne fumarie preesistenti, queste siano state perfettamente pulite poiché le scorie, staccandosi dalle pareti durante il funzionamento, potrebbero occludere il passaggio dei fumi.
- Risulta inoltre indispensabile, al fine di preservare il corretto funzionamento e la garanzia dell'apparecchio, seguire le precauzioni di seguito riportate.

1. Circuito sanitario

1.1 Se la durezza dell'acqua supera il valore di 20 °F (1 °F = 10 mg di carbonato di calcio per litro d'acqua) si prescrive l'installazione di un dosatore di polifosfati o di un sistema di pari effetto rispondente alle normative vigenti.

1.2 E' necessario effettuare un lavaggio accurato dell'impianto dopo l'installazione dell'apparecchio e prima del suo utilizzo.

1.3 I materiali utilizzati per il circuito acqua sanitaria sono conformi alla Direttiva 98/83/CE.

2. Circuito di riscaldamento

2.1 Impianto nuovo: Prima di procedere all'installazione della caldaia l'impianto deve essere opportunamente pulito allo scopo di eliminare residui di filettature, saldature ed eventuali solventi utilizzando prodotti idonei disponibili sul mercato non acidi e non alcalini, che non attacchino i metalli, le parti in plastica e gomma. Per la protezione dell'impianto dalle incrostazioni è necessario l'utilizzo di prodotti inibitori quali SENTINEL X100 e FERNOX protettivo per impianti di riscaldamento. Per l'utilizzo di questi prodotti seguire attentamente le istruzioni fornite con i prodotti stessi.

2.2 Impianto esistente: Prima di procedere all'installazione della caldaia l'impianto deve essere completamente svuotato ed opportunamente pulito da fanghi e contaminanti utilizzando prodotti idonei disponibili sul mercato. I prodotti raccomandati per la pulizia sono: SENTINEL X300 o X400 e FERNOX rigeneratore per impianti di riscaldamento. Per l'utilizzo di questi prodotti seguire attentamente le istruzioni fornite con i prodotti stessi. Ricordiamo che la presenza di depositi nell'impianto di riscaldamento comporta dei problemi funzionali alla caldaia (es. surriscaldamento e rumorosità dello scambiatore)

La prima accensione deve essere effettuata dal Servizio di Assistenza Tecnica autorizzato che dovrà verificare:

- Che i dati di targa siano rispondenti a quelli delle reti di alimentazione (elettrica, idrica, gas).
- Che l'installazione sia conforme alle normative vigenti.
- Che sia stato effettuato regolarmente il collegamento alla rete elettrica provvista di messa a terra.



La mancata osservazione di queste avvertenze comporta il decadimento della garanzia dell'apparecchio. Prima della messa in funzione togliere il film protettivo della caldaia. Non utilizzare per lo scopo utensili o materiali abrasivi perché potrebbero danneggiare le parti verniciate.



Le parti dell'imballo (sacchetti in plastica, polistirolo ecc.) non devono essere lasciate alla portata dei bambini in quanto potenziali fonti di pericolo.

CONSIGLI PER IL RISPARMIO ENERGETICO

Regolazione del riscaldamento

Regolare la temperatura di mandata riscaldamento in funzione del tipo di impianto. Nel caso di impianto con pannelli radianti a pavimento, non superare la temperatura prevista dal progettista dell'impianto. È consigliabile l'utilizzo della Sonda Esterna e/o dell'Unità Ambiente per adattare automaticamente la temperatura di mandata in funzione delle condizioni atmosferiche o della temperatura interna. In questo modo non viene prodotto più calore di quello che è effettivamente necessario. Utilizzare termostati ambiente per regolare la temperatura senza surriscaldare i locali. Ogni grado in eccesso comporta un consumo energetico maggiore, pari a circa il 6%. Adeguare la temperatura ambiente anche in funzione del tipo di utilizzo dei locali. Ad esempio, la camera da letto o le stanze meno usate possono essere riscaldate ad una temperatura inferiore. Utilizzare la programmazione oraria (se disponibile) ed impostare la temperatura ambiente nelle ore notturne inferiore a quella nelle ore diurne di circa 5°C. Un valore più basso non conviene in termini di risparmio economico. Solo in caso di assenza prolungata, come ad esempio una vacanza, abbassare ulteriormente il set di temperatura. Non coprire i radiatori per consentire la corretta circolazione dell'aria. Non lasciare le finestre socchiuse per aerare i locali, ma aprirle completamente per un breve periodo.

Acqua calda sanitaria

Un buon risparmio si ottiene impostando una temperatura di comfort dell'acqua sanitaria evitando di miscelarla con l'acqua fredda. Ogni ulteriore riscaldamento causa uno spreco di energia e una maggiore creazione di calcare.

Utente & Installatore (IT)

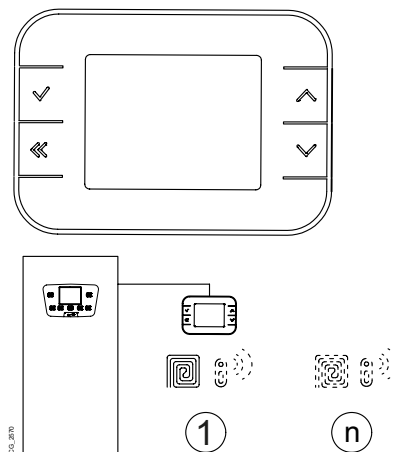
1. MESSA IN FUNZIONE DEL SISTEMA

Procedere come di seguito descritto per le corrette operazioni di accensione:

- Verificare che la pressione dell'impianto sia quella prescritta (vedere capitolo "RIEMPIMENTO IMPIANTO" nella "Sezione UTENTE");
- Alimentare elettricamente il modulo idraulico (230V - 50Hz);
- Aprire il rubinetto del gas (di colore giallo, posizionato sotto il modulo idraulico);
- Selezionare la modalità di funzionamento desiderata (vedere sottocapitolo "FUNZIONI UTENTE").

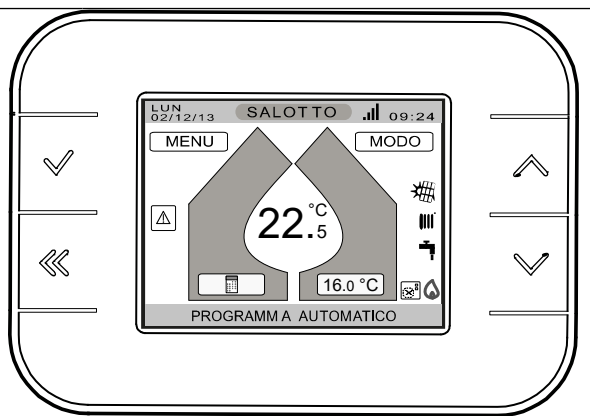
Il generatore a gas inserito all'interno dell'apparecchio si accende su comando della scheda elettronica di sistema in determinate condizioni (produzione acqua calda sanitaria, integrazione richiesta calore circuito di riscaldamento, ecc.). Per il funzionamento della pompa di calore si veda il relativo manuale.

⚠ In fase di prima accensione, finché non viene scaricata l'aria contenuta nella tubazione del gas, si può verificare la non accensione del bruciatore ed il conseguente blocco della caldaia. Per riavviare la caldaia vedere il capitolo INDIVIDUAZIONE E RISOLUZIONE ANOMALIE SERVICE.



Sezione UTENTE (it)

Legenda SIMBOLI			
	Spento: riscaldamento e sanitario disabilitati (è attiva solo la protezione antigelo)		
	Inverno: riscaldamento abilitato. Quando il simbolo lampeggia significa che vi è una richiesta di calore.		
	Estate: raffrescamento abilitato. Quando il simbolo lampeggia significa che vi è una richiesta di raffrescamento.		
	Modo di funzionamento: quando il simbolo lampeggia è in atto il riscaldamento dell'acqua contenuta nel bollitore sanitario o un prelievo sanitario con integrazione della caldaia. Nota: se disabilito questa funzione disabilito la messa in temperatura del bollitore. Il prelievo istantaneo è sempre abilitato.		
	Indicatore del livello di segnale della rete WiFi. In fase di associazione alla rete WiFi è sostituito dal simbolo AP		
	Bruciatore acceso		Anomalia in corso
	Pompa di calore in funzione. Quando il simbolo lampeggia il compressore è attivo.		Solare: impianto solare abilitato. Lampeggia quando è in funzione la pompa solare.



Legenda TASTI			
	Tasto di conferma		Tasto "su" (scorrimento verso l'alto dei Menu)
	Tasto "indietro" (ritorno al menu precedente)		Tasto "giù" (scorrimento verso il basso dei Menu)

1.1 FUNZIONI UTENTE CONTROLLO REMOTO

Sono possibili 2 diverse procedure di configurazione del sistema:

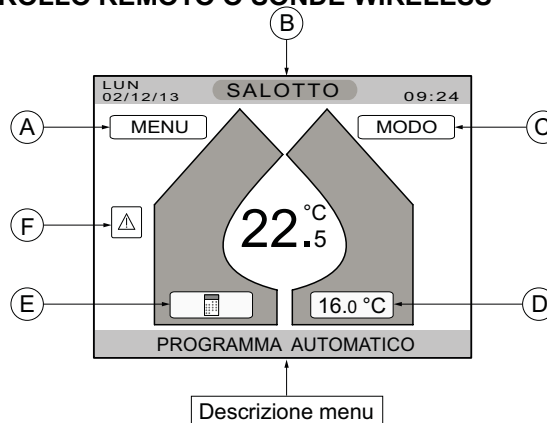
- Sistema regolato con sonda interna del controllo remoto o sonde wireless;
- Sistema regolato da soli termostati.

1.1.1 SISTEMA REGOLATO CON SONDA INTERNA DEL CONTROLLO REMOTO O SONDE WIRELESS

Le funzioni di regolazione del sistema sono accessibili operando sul Controllo Remoto.

Attraverso la schermata principale del Controllo Remoto è possibile accedere alle funzioni utente del sistema agendo sui tasti è possibile scorrere i seguenti menu:

- MENU (A)
- SALOTTO (B) - Nome della zona selezionata
- MODO (C)
- SET-POINT MANUALE (D)
- PROGRAMMA GIORNALIERO (E)
- VISUALIZZAZIONE ANOMALIA (F)



Per utilizzare le funzioni del Controllo Remoto premere i tasti per scorrere, premere il tasto per confermare ed agire sul tasto per ritornare alla schermata precedente.

Il Controllo Remoto è dotato di una sonda interna di temperatura per la regolazione climatica per il solo modo Riscaldamento.

MENU (A)

Selezionando questo menu sono disponibili 4 funzioni come si può vedere nella figura a lato:

- INFORMAZIONI
- IMPOSTAZIONI
- BOOST
- MODO ZONE *

* Questo menu è visibile in caso di due o più zone configurate.



INFORMAZIONI

In questo menu sono visualizzati alcuni valori di temperatura del sistema come si può vedere nell'esempio della figura a lato.

LUN 02/12/13 INFORMAZIONI 09:24

TEMPERATURA DI MANDATA	37°C
TEMP ACCUMULO SANITARIO	41°C
TEMP USCITA PDC	40°C
TEMP RITORNO PDC	34°C
TEMP ESTERNA	8°C
TEMP COLLETTORE SOLARE	-
TEMP ACCUMULO SOLARE	-

SELEZIONA OPZIONE

LUN 02/12/13 INFORMAZIONI 09:24

PRESSIONE IMPIANTO	1.4BAR
PORTATA FLUSSO PDC	698L/H
SONDA ACCUMULO AUX	---
TEMP MEDIA CLIMATICA	24°C
TEMP MEDIA SORGENTI	24°C
SETPOINT RISCALDAMENTO	---
SETPOINT RAFFRESCAMENTO	---

SELEZIONA OPZIONE

IMPOSTAZIONI

In questo menu è possibile modificare: l'ora e la data menu "ORA E DATA", la durata dell'illuminazione del display (da 1 a 15 minuti) menu "DISPLAY" e l'impostazione del setpoint sanitario menu "AVANZATE".



BOOST SANITARIO

Questa funzione permette di riscaldare velocemente l'acqua del bollitore sanitario fino al raggiungimento del set-point antilegionella. La funzione termina al raggiungimento del set-point di temperatura oppure se il tempo di messa in temperatura del bollitore è superiore a 30 minuti. Il set-point di temperatura antilegionella ed il tempo limite di messa in temperatura sono configurabili dall'installatore (SERVICE).

BOOST RAFFRESCAMENTO

Questa funzione è visualizzata solo in caso di attivazione del sistema di deumidificazione con raffrescamento ausiliario. L'attivazione della funzione forza il raffrescamento ausiliario fino al raggiungimento del setpoint ambiente impostato o dopo un tempo massimo di 15 minuti dall'attivazione.

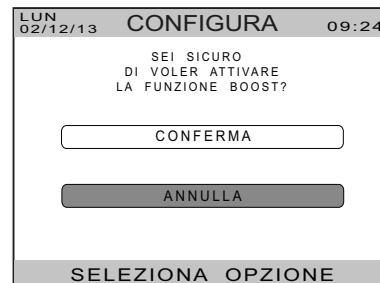
MODO ZONE

Questo menu è operativo solo in caso di sistema multizona (due o più sonde ambiente wireless).

In questo menu è possibile impostare il modo di funzionamento del circuito di riscaldamento del sistema. Il valore impostato in questa funzione è uguale per tutte le zone.

Le funzioni sono le seguenti:

- AUTO
- RISPARMIO
- VACANZA
- SOLO SANITARIO
- STAND BY
- ESTATE / INVERNO



Selezionando una delle voci il sistema richiederà la conferma dell'abilitazione di tale funzione. A conferma avvenuta il display ritornerà a visualizzare la schermata principale.

Descrizione

AUTO: il sistema lavora con il programma orario.

RISPARMIO: il set-point di temperatura relativo al programma orario varia di -3°C in riscaldamento e di +3°C in raffrescamento.

VACANZA: il sistema è disabilitato fino alla data e ora impostate.

SOLO SANITARIO: il riscaldamento/raffrescamento è disabilitato, è abilitato il sanitario.

STAND BY: il sistema è disabilitato, sul display appare il simbolo (U).

ESTATE / INVERNO: in questa funzione è possibile forzare il sistema nel funzionamento INVERNO (riscaldamento), ESTATE (raffrescamento), MODO AUTO (cambio automatico della modalità ESTATE/INVERNO basato sul valore della temperatura esterna mediata) o MODO REMOTO (cambio della modalità ESTATE/INVERNO basato su un contatto esterno al sistema).

NOTA: la commutazione automatica ESTATE/INVERNO del sistema è possibile solo in presenza della sonda esterna (che deve sempre essere presente). Nel caso di guasto di questa verrà visualizzata a display un'anomalia e l'utente sarà tenuto ad impostare manualmente la modalità di funzionamento su ESTATE, INVERNO o MODO REMOTO.



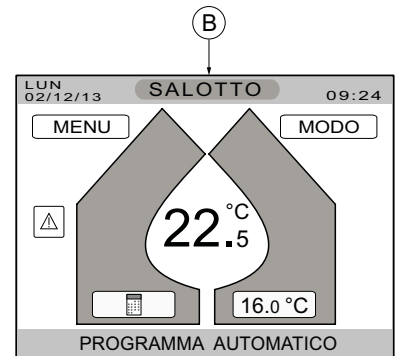
NOTA: in tutti questi modi di funzionamento rimane attiva la funzione di antigelo.

SALOTTO (B)

In questo menu è possibile visualizzare le zone nominate in fase di primo avviamento del sistema.

Nell'esempio della figura a lato la zona selezionata è chiamata "SALOTTO". Premere i tasti ✓◀◀ per scorrere le zone visualizzando sul display i dati relativi a ciascuna zona. Il sistema supporta un massimo di 8 zone.

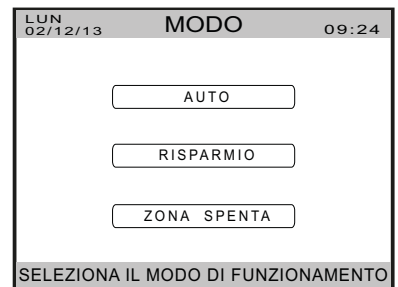
Il sistema assegna automaticamente un nome ad ogni zona che può essere modificato a piacere nella fase di primo avviamento a cura dell'installatore (SERVICE).



MODO (C)

Selezionando questo menu nel caso di multizona sono disponibili 3 funzioni come si può vedere nella figura a lato:

- AUTO
- RISPARMIO
- ZONA SPENTA



MONOZONA

In caso di sistema monozona (sonda interna Controllo Remoto o mono sonda wireless) le funzioni sono quelle descritte in precedenza alla voce "MODO ZONE" del MENU (A), vedi figura a lato.



SET-POINT MANUALE (D)

Selezionando questa voce è possibile modificare temporaneamente il set-point di temperatura ambiente della zona desiderata.

- Premendo una volta il tasto ✓ inizia a lampeggiare il valore della temperatura;
- Agire sui tasti ^v per modificare il valore;
- Premere nuovamente il tasto ✓ per impostare la durata del set-point desiderato da un minimo di 30 minuti ad un massimo di 24 ore.

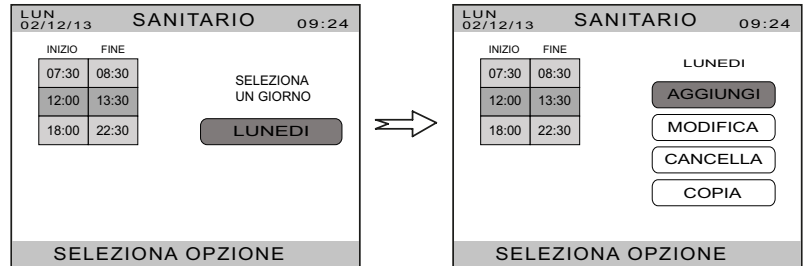
PROGRAMMA (E)

In questo menu è possibile configurare il programma orario per il bollitore sanitario selezionando "SANITARIO" o per l'impianto di riscaldamento/raffrescamento selezionando "ZONE".



i Se il bollitore è stato disabilitato (vedere capitolo "CONFIGURAZIONE PARAMETRI" nella "Sezione INSTALLATORE"), risulterà selezionabile solo il menu "ZONE".

Selezionando il menu SANITARIO è possibile visualizzare e modificare la programmazione esistente. Agendo sui tasti $\wedge \vee$ si seleziona il giorno della settimana, premendo il tasto di conferma \checkmark si accede alla terza visualizzazione riportata nell'esempio nella quale sono disponibili quattro voci: AGGIUNGI - MODIFICA - CANCELLA e COPIA. Selezionare la voce desiderata e seguire le istruzioni che appaiono sul display. Per ritornare ai menu precedenti agire sul tasto \ll .



i Durante le fasce orarie giornaliere selezionate, il bollitore sanitario sarà portato al set-point COMFORT. Nelle restanti ore del giorno il bollitore sanitario sarà portato al set-point ECO.

Selezionando il menu ZONE sono disponibili 4 voci di menu:

- VEDI - MODIFICA
- RIPRISTINA
- SALVA
- COPIA



VEDI - MODIFICA

Questo menu visualizza tutte le zone collegate al sistema. Selezionare la sottozona desiderata per modificare la programmazione oraria ed il setpoint di temperatura ambiente. Nell'esempio che segue si è selezionata la sottozona "SALOTTO", il display visualizza la programmazione esistente (di fabbrica è il PROGRAMMA 1 invernale perchè la data visualizzata è riferita a questo periodo dell'anno). Agendo sui tasti $\wedge \vee$ si seleziona il giorno della settimana, premendo il tasto di conferma \checkmark si accede alla terza visualizzazione riportata nell'esempio nella quale sono disponibili quattro voci: AGGIUNGI - MODIFICA - CANCELLA e COPIA. Selezionare la voce desiderata e seguire le istruzioni che appaiono sul display. Per ritornare ai menu precedenti agire sul tasto \ll .

NOTA: I PROGRAMMI MODIFICATI POSSONO ESSERE SALVATI SULLA VOCE "PERSONALE".



i La programmazione oraria visualizzata è quella del modo di funzionamento attivo (Estate o Inverno).

Sezione UTENTE (it)

RIPRISTINA

Questa funzione consente di ripristinare un programma preimpostato scegliendolo tra le seguenti opzioni:

- PROGRAMMA 1
- PROGRAMMA 2
- PROGRAMMA 3
- PERSONALE



PROGRAMMA 1 (LUN-VEN)

07:30	08:30	22.0°C
12:00	13:30	22.0°C
18:00	22:30	22.0°C
ALTRE ORE		16.0°C

PROGRAMMA 1 (SAB-DOM)

08:00	22:30	22.0°C
-	-	-
-	-	-
ALTRE ORE		16.0°C

PROGRAMMA 2 (LUN-VEN)

07:30	08:30	22.0°C
18:00	22:30	22.0°C
-	-	-
ALTRE ORE		16.0°C

PROGRAMMA 2 (SAB-DOM)

08:00	22:30	22.0°C
-	-	-
-	-	-
ALTRE ORE		16.0°C

PROGRAMMA 3 (LUN-GIO)

ALTRE ORE	8.0°C
-	-

PROGRAMMA 3 (VEN)

18:00	22:30	22.0°C
ALTRE ORE		8.0°C

PROGRAMMA 3 (SAB-DOM)

8:00	22:30	22.0°C
ALTRE ORE		16.0°C

- PERSONALE

IL PROGRAMMA MODIFICATO PUÒ ESSERE SALVATO SU "PERSONALE"


SALVA

Selezionando questa voce è possibile salvare il programma modificato (da LUNEDÌ a DOMENICA) sul programma "PERSONALE".

COPIA


Selezionando questa voce è possibile copiare uno dei programmi di una specifica zona su una o più zone (in questo modo il programma della zona selezionata sarà copiato sulla/e zona/e selezionata/e).

ANOMALIA (F)


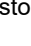

Il simbolo di ANOMALIA  appare sul display solo in presenza di un'anomalia del sistema (vedere il capitolo ANOMALIE). Selezionando questa voce è visualizzata a schermo intero la descrizione dell'anomalia seguita dal codice di errore E xxx (la tabella completa delle anomalie è riportata alla fine del manuale prima delle SECTION).

1.1.2 SISTEMA REGOLATO DA SOLI TERMOSTATI

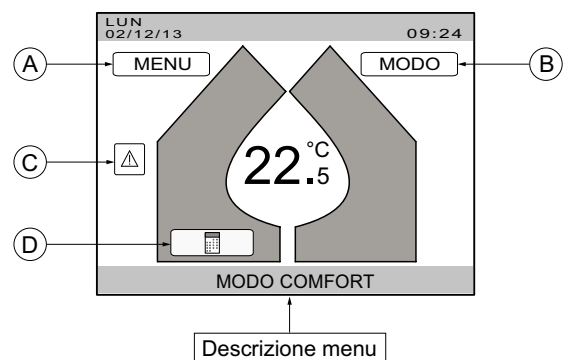
Le funzioni di regolazione del sistema sono accessibili operando sul Controllo Remoto.

Attraverso la schermata principale del Controllo Remoto è possibile accedere alle funzioni utente del sistema agendo sui tasti  è possibile scorrere i seguenti menu:

- MENU (A)
- MODO (B)
- VISUALIZZAZIONE ANOMALIA (C)
- PROGRAMMA (D)

Per utilizzare le funzioni del Controllo Remoto premere i tasti  per scorrere, premere il tasto  per confermare ed agire sul tasto  per ritornare alla schermata precedente.

Il Controllo Remoto è dotato di una sonda interna di temperatura per la regolazione climatica per il solo modo Riscaldamento.



MENU (A)

Selezionando questo menu sono disponibili 3 funzioni come si può vedere nella figura a lato:

- INFORMAZIONI
- IMPOSTAZIONI
- BOOST



INFORMAZIONI

In questo menu sono visualizzati alcuni valori di temperatura del sistema come si può vedere nell'esempio della figura a lato.

LUN 02/12/13 INFORMAZIONI 09:24	
TEMPERATURA DI MANDATA	37°C
TEMP ACCUMULO SANITARIO	41°C
TEMP USCITA PDC	40°C
TEMP RITORNO PDC	34°C
TEMP ESTERNA	8°C
TEMP COLLETTORE SOLARE	-
TEMP ACCUMULO SOLARE	-

SELEZIONA OPZIONE

LUN 02/12/13 INFORMAZIONI 09:24	
PRESSIONE IMPIANTO	1.4BAR
PORTATA FLUSSO PDC	698L/H
SONDA ACCUMULO AUX	--
TEMP MEDIA CLIMATICA	24°C
TEMP MEDIA SORGENTI	24°C
SETPOINT RISCALDAMENTO	--
SETPOINT RAFFRESCAMENTO	--

SELEZIONA OPZIONE

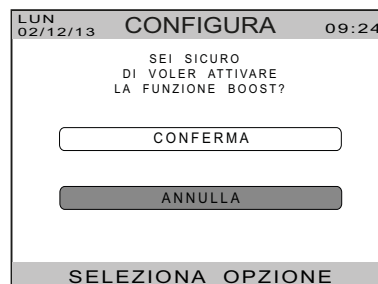
IMPOSTAZIONI

In questo menu è possibile modificare: l'ora e la data "menu ORA E DATA" e la durata dell'illuminazione del display (da 1 a 15 minuti) menu "DISPLAY".



BOOST SANITARIO

Questa funzione permette di riscaldare velocemente l'acqua del bollitore sanitario fino al raggiungimento del set-point antilegionella. La funzione termina al raggiungimento del set-point di temperatura oppure se il tempo di messa in temperatura del bollitore è superiore a 30 minuti. Il set-point di temperatura antilegionella ed il tempo limite di messa in temperatura sono configurabili dall'installatore (SERVICE).



BOOST RAFFRESCAMENTO

Non utilizzare.

MODO (B)

Selezionando questo menu sono disponibili le seguenti funzioni come si può vedere nella figura a lato:

- COMFORT
- VACANZA
- SOLO SANITARIO
- STAND BY
- ESTATE / INVERNO




Descrizione

COMFORT: abilitazione riscaldamento / raffrescamento con termostati ambiente "TA".


VACANZA: il sistema è disabilitato fino alla data e ora impostate.

SOLO SANITARIO: il riscaldamento/raffrescamento è disabilitato, è abilitato il sanitario.

STAND BY: il sistema è disabilitato, sul display appare il simbolo .

ESTATE / INVERNO: in questa funzione è possibile forzare il sistema nel funzionamento INVERNO (riscaldamento), ESTATE (raffrescamento), MODO AUTO (cambio automatico della modalità ESTATE/INVERNO basato sul valore della temperatura esterna mediata) o MODO REMOTO (cambio della modalità ESTATE/INVERNO basato su un contatto esterno al sistema).

ANOMALIA (C)

Il simbolo di ANOMALIA  appare sul display solo in presenza di un'anomalia del sistema (vedere il capitolo ANOMALIE). Selezionando questa voce è visualizzata a schermo intero la descrizione dell'anomalia seguita dal codice di errore E xxx (la tabella completa delle anomalie è riportata alla fine del manuale prima delle SECTION).

PROGRAMMA (D)



Selezionando il menu SANITARIO è possibile visualizzare e modificare la programmazione esistente. Agendo sui tasti \wedge \vee si seleziona il giorno della settimana, premendo il tasto di conferma \checkmark si accede alla terza visualizzazione riportata nell'esempio nella quale sono disponibili quattro voci: AGGIUNGI - MODIFICA - CANCELLA e COPIA. Selezionare la voce desiderata e seguire le istruzioni che appaiono sul display. Per ritornare ai menu precedenti agire sul tasto \ll .



Durante le fasce orarie giornaliere selezionate, il bollitore sanitario sarà portato al set-point COMFORT. Nelle restanti ore del giorno il bollitore sanitario sarà portato al set-point ECO.

1.2 REGOLAZIONE DELLA TEMPERATURA

RISCALDAMENTO

La regolazione della **temperatura ambiente** si effettua modificando il programma orario o il setpoint manuale come descritto in precedenza.

ACQUA CALDA SANITARIA

Il circuito sanitario è dotato di un miscelatore termostatico con regolazione manuale che assicura una costante temperatura dell'acqua calda sanitaria.

Per regolare la temperatura dell' **acqua calda sanitaria** agire manualmente sulla valvola termostatica impostando la temperatura richiesta.



La regolazione della valvola miscelatrice deve essere effettuata in fase d'installazione ed eseguita esclusivamente da personale qualificato (si veda il capitolo "REGOLAZIONE ACQUA CALDA SANITARIA" della sezione Installatore).

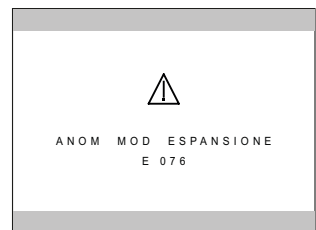
2. ANOMALIE

ANOMALIE VISUALIZZATE SUL DISPLAY DEL CONTROLLO REMOTO

Le anomalie sono identificate sul display con il simbolo di colore rosso \triangle . Ogni anomalia è identificata da un testo e da un codice numerico come nell'esempio a lato. Sul display del Controllo Remoto sono visualizzabili le anomalie di sistema, le anomalie di caldaia, le anomalie della pompa di calore e le anomalie del modulo solare se presente.

NOTA:

- le anomalie di caldaia sono visualizzate sul display con la scritta "**ANOMALIA DI CALDAIA Exx**" (dove Exx è il codice numerico dell'anomalia).
- le anomalie della pompa di calore sono visualizzate sul display con la scritta "**ERRORE PDC Exx**" (dove Exx è il codice numerico dell'anomalia). Se presente è anche visibile il codice specifico "**CODICE PDC Eyy**".
- le anomalie del modulo solare sono visualizzate sul display con la scritta "**ANOM. MOD. SOLARE Exx**" (dove Exx è il codice numerico dell'anomalia).



Per resettare il sistema premere per 2 secondi il tasto \checkmark . In caso di frequenti visualizzazioni di anomalia, chiamare il Centro di Assistenza Tecnica autorizzato.



In caso di anomalia la visualizzazione è a tutto schermo. Premendo il tasto \ll è visualizzata nuovamente la schermata principale, nella quale l'anomalia è ridotta ad icona visualizzabile sulla parte sinistra del display con il simbolo \triangle .

RESETTARE LE ANOMALIE

Le anomalie possono essere di due tipi, le anomalie RESETTABILI e le anomalie BLOCCO. Le anomalie resettabili sono quelle anomalie che possono essere ripristinate dall'utente. Sono visualizzate sul display con la scritta "**PREMERE OK PER RESET**". Il tasto OK è quello con il simbolo \checkmark .

Le anomalie di blocco non possono essere resettate dall'utente e necessitano l'intervento di una persona qualificata.



La lista completa delle anomalie è riportata alla fine del manuale prima delle "SECTION" nel capitolo "TABELLA ANOMALIE".

3. RIEMPIMENTO IMPIANTO

L'apparecchio è dotato di un sistema di caricamento automatico. Per maggiori informazioni si veda il capitolo **RIEMPIMENTO IMPIANTO** nella "Sezione INSTALLATORE".



Se si dovessero verificare frequenti diminuzioni di pressione chiedere l'intervento del SERVIZIO DI ASSISTENZA TECNICA AUTORIZZATO.

4. ARRESTO PROLUNGATO IMPIANTO E PROTEZIONE ANTIGELO

E' buona norma evitare lo svuotamento dell'intero impianto di riscaldamento poiché ricambi d'acqua possono causare inutili e dannosi depositi di calcare all'interno della caldaia e dei corpi scaldanti. Se durante l'inverno l'impianto termico non dovesse essere utilizzato, nel caso di pericolo di gelo, è consigliabile miscelare l'acqua dell'impianto con idonee soluzioni anticongelanti destinate a tale uso specifico (es. glicole propilenico associato ad inibitori di incrostazioni e corrosioni). La gestione elettronica è provvista di una funzione "antigelo" che protegge il sistema dalla formazione di ghiaccio.



La funzione è operativa se il sistema è alimentato elettricamente, è presente gas, la pressione dell'impianto è quella prescritta, la caldaia e la pompa di calore non sono in blocco.

5. CAMBIO GAS

Le caldaie possono funzionare a gas metano (G20), a gas GPL (G31) e a gas aria/propano (G230). Nel caso in cui si renda necessario il cambio gas ci si dovrà rivolgere al SERVIZIO DI ASSISTENZA TECNICA AUTORIZZATO.

6. SPEGNIMENTO DEL SISTEMA

Per lo spegnimento del sistema occorre togliere l'alimentazione elettrica al modulo idraulico e alla pompa di calore (mediante gli interruttori bipolari).

7. ISTRUZIONI PER L'ORDINARIA MANUTENZIONE

Per garantire la sicurezza e una perfetta efficienza funzionale è necessario, alla fine di ogni stagione, far ispezionare il sistema dal Servizio di Assistenza Tecnica autorizzato.

Una manutenzione accurata è sempre motivo di risparmio nella gestione dell'impianto.

8. CONNETTIVITÀ

Il controllo remoto BAXI THINK EASY può essere collegato alla rete WiFi domestica e permette di controllare il sistema direttamente da smartphone o tablet tramite l'app gratuita BAXI HybridAPP.

8.1 COLLEGAMENTO DEL CONTROLLO REMOTO ALLA RETE WiFi DOMESTICA



Per la buona riuscita della procedura è necessaria la presenza di una rete domestica WiFi attiva e funzionante alla quale associare in modo permanente il controllo remoto. L'intera procedura viene eseguita tramite l'utilizzo di uno smartphone o tablet dotato di collegamento WiFi.

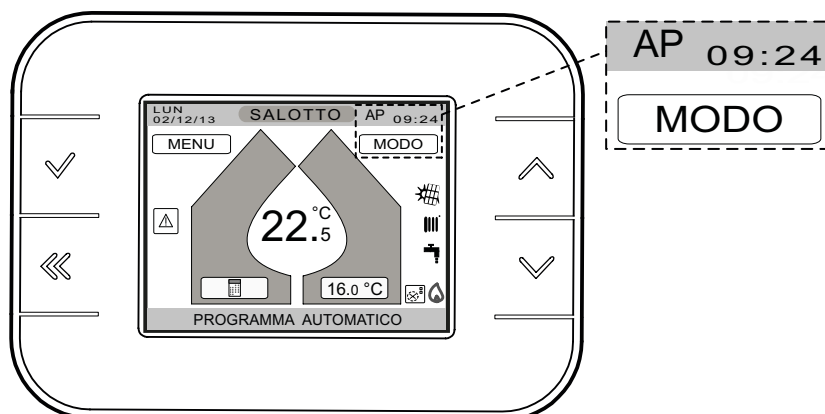
Per l'esecuzione della procedura seguire i passi descritti in seguito nell'ordine indicato.

a) ABILITAZIONE DEL COLLEGAMENTO ALLA RETE

Dal controllo remoto accedere a MENU - IMPOSTAZIONI - WIFI e attivare il MODO AP premendo il tasto ✓.



Sulla pagina principale del controllo remoto si visualizza la sigla AP per indicare l'attivazione della procedura. Il MODO AP ha un limite temporale di attivazione, superato il quale, nel caso in cui la procedura non vada a buon fine, il controllo remoto tornerà al normale funzionamento.



b) COLLEGAMENTO DELLO SMARTPHONE/TABLET AL CONTROLLO REMOTO



Le immagini riportate in seguito si riferiscono a dispositivi mobili con sistema operativo Android e sono solo a titolo esemplificativo. Il dispositivo mobile utilizzato potrebbe riportare immagini diverse in base alla versione e alla tipologia del sistema operativo (Android, iOS).

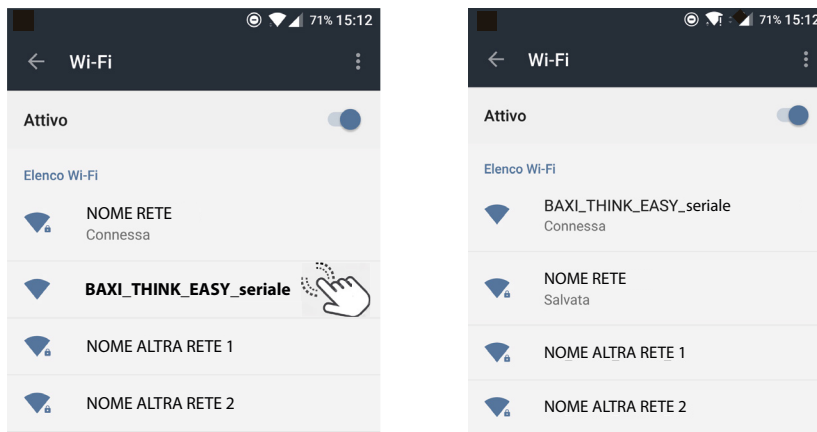
È necessario abilitare la connessione Wi-Fi del proprio dispositivo mobile ed eseguire una ricerca delle reti Wi-Fi presenti allo scopo di identificare quella creata dal controllo remoto (l'identificazione della rete può richiedere qualche istante).



La rete Wi-Fi del controllo remoto è indicata col nome **BAXI_THINK_EASY_seriale**. La parola "seriale" è a solo titolo di esempio ed è sostituita nella realtà dal numero seriale del controllo remoto, visibile sulla pagina **MENU-IMPOSTAZIONI-WIFI-SERIALE**.

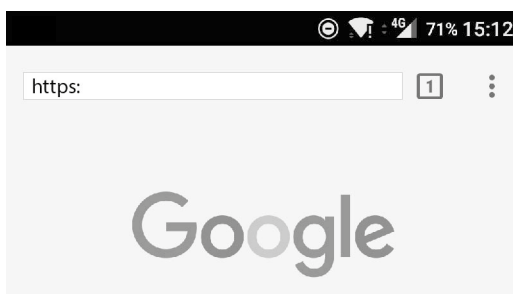
Se non si visualizza la rete **BAXI_THINK_EASY_seriale** è necessario verificare l'effettiva attivazione del Wi-Fi del dispositivo mobile o ripetere il punto a) della procedura.

Una volta identificata la rete del controllo remoto, connettere a questa lo smartphone/tablet utilizzato.

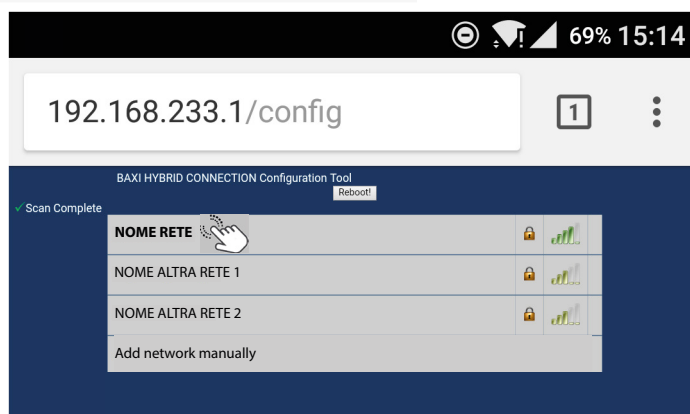


c) CONFIGURAZIONE DELLA RETE SUL CONTROLLO REMOTO

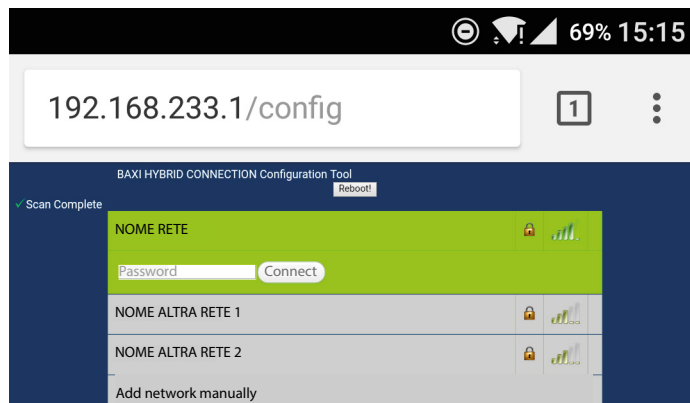
Dopo aver connesso il dispositivo mobile al controllo remoto è necessario aprire il proprio browser web ed entrare nella pagina di configurazione della rete del controllo remoto, digitando l'indirizzo **http://192.168.233.1/config** nella casella degli indirizzi oppure utilizzando il **QR code** nell'immagine seguente.



Si aprirà la pagina BAXI HYBRID CONNECTION Configuration Tool nella quale sono presenti le reti Wi-Fi recepite dal controllo remoto. A questo punto è necessario selezionare la propria rete domestica alla quale si vuole connettere il controllo remoto.



Se richiesto, immettere la password necessaria all'accesso alla rete domestica nell'apposita casella e successivamente premere il tasto **Connect**.

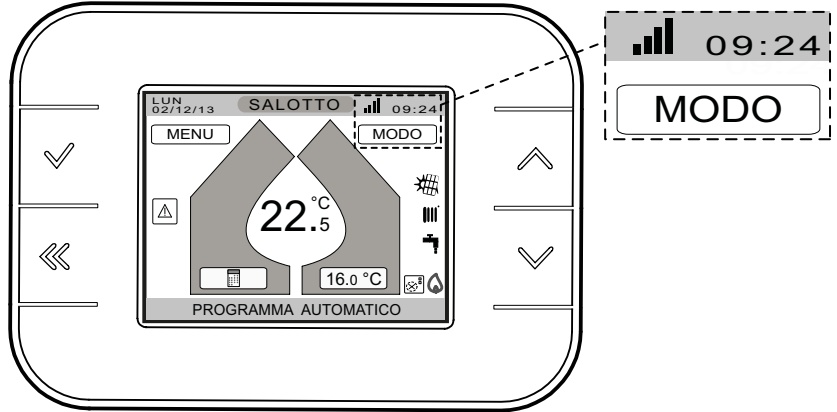


Automaticamente si visualizzerà la pagina di avvenuta configurazione.
 Il proprio smartphone/tablet si collegherà automaticamente alla rete mobile dati o alla rete Wi-Fi domestica.



d) VERIFICA DELLA CONNESSIONE

Verificare che entro qualche minuto appaia il simbolo dell'indicatore di rete .il.
 In caso contrario ripetere l'operazione di COLLEGAMENTO DEL CONTROLLO REMOTO ALLA RETE WiFi DOMESTICA.



i Alcune cause di mancata connessione sono password errata e mancanza della rete WiFi.

8.2 CONFIGURAZIONE ED ASSOCIAZIONE DI BAXI HYBRID APP AL CONTROLLO REMOTO

Per poter controllare da remoto il tuo sistema ibrido è disponibile la **BAXI HybridAPP** scaricabile da:



Dopo aver scaricato ed installato l'app sul dispositivo mobile è necessario procedere alla registrazione creando un profilo utente seguendo le istruzioni indicate dall'app stessa.
 Solo dopo aver creato un profilo utente è possibile procedere all'associazione del proprio profilo al controllo remoto. A tale scopo è necessario avere a disposizione:

- il numero seriale del controllo remoto, facilmente reperibile sulla pagina MENU-IMPOSTAZIONI-WIFI-SERIALE,
- il numero seriale del modulo idraulico, riportato sull'etichetta apposta sul modulo stesso.

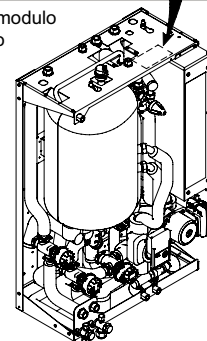
Per la posizione di entrambi i numeri seriali è possibile fare riferimento alle immagini guida riportate sull'app allo scopo di rintracciare rapidamente il dato richiesto.
 Una volta terminata la procedura di associazione sarà possibile utilizzare l'app accedendovi con il proprio profilo utente.



seriale controllo remoto



seriale modulo idraulico



Sezione UTENTE (it)

AVVERTENZE PRIMA DELL'INSTALLAZIONE

L'installazione deve essere effettuata esclusivamente da un tecnico abilitato ai sensi del DM 22.01.2008 n° 37 e s.m.i. . L'installazione, l'esercizio e la manutenzione dell'impianto devono essere effettuati conformemente alla legislazione vigente in materia di impianti termici.

Inoltre, qualora pertinenti, devono essere rispettate le disposizioni di:

- DM 12 Aprile 1996 e s.m.i. - Approvazione della regola tecnica di prevenzione incendi per la progettazione, la costruzione e l'esercizio degli impianti termici alimentati da combustibili gassosi;
- Azienda distributrice del gas.

L'installazione deve essere effettuata a Regola d'Arte; l'applicazione e la rispondenza alle norme di installazione UNI e CEI garantisce la conformità alla Regola dell'Arte. In particolare si ricordano le seguenti norme:

- UNI 7129;
- UNI 7131;
- CEI 64-8;
- CEI 64-9.

Questo apparecchio può essere installato all'esterno in luogo parzialmente protetto. Per luogo parzialmente protetto si intende quello in cui la caldaia non è esposta all'azione diretta delle precipitazioni atmosferiche (pioggia, neve, grandine, ecc.).

Oltre a ciò va tenuto presente che:

- In caso di installazione dell'apparecchio in ambiente con temperatura inferiore a 0°C, prendere gli opportuni provvedimenti per evitare formazione di ghiaccio nel sifone e nello scarico condensa.
- Le sezioni del circuito saranno, in ogni caso, calcolate secondo i normali metodi, tenendo conto delle perdite di carico del modulo idraulico (riportate nella **SECTION G**) e della caratteristica portata-prevalenza disponibile alla placca (riportata nella **SECTION H**).
- La prima accensione deve essere effettuata dal Servizio di Assistenza Tecnica autorizzato, rilevabile dal foglio allegato.
- La pompa di calore sia compatibile con tale apparecchio.

Il mancato rispetto di quanto sopra comporta il decadimento della garanzia.



Le parti dell'imballo (sacchetti in plastica, polistirolo ecc.) non devono essere lasciate alla portata dei bambini in quanto potenziali fonti di pericolo.

9. INSTALLAZIONE

L'installazione di tale prodotto è possibile solamente in presenza dei componenti principali che lo compongono che sono forniti in colli separati.



VEDERE LE FIGURE ALLA FINE DEL MANUALE NELLA "SECTION" A.



Durante l'apertura della cassa dima, rimuovere prima il pannello superiore e poi quello inferiore. In questa fase prestare particolare attenzione perché il pannello superiore può scivolare e cadere creando danno all'operatore.



Non sollevare l'apparecchio facendo forza sulle parti in plastica come ad esempio il sifone e la torretta fumi.



Durante l'installazione dei raccordi si raccomanda di serrare con cautela gli attacchi idrici della caldaia (coppia massima 30 Nm).



Prima della messa in funzione della caldaia, riempire il sifone di acqua per evitare che i fumi si diffondano nella stanza.

9.1 DISPOSIZIONE MONTAGGIO COMPONENTI

La disposizione ed il montaggio dei componenti del sistema sono riportate alla fine del manuale nella **SECTION A**.

9.2 DIMENSIONI DELLA CASSA

Le dimensioni della cassa sono riportate alla fine del manuale nella **SECTION B**.

9.3 POSIZIONE ATTACCHI NELLA CASSA DIMA

Le posizioni e le relative quote d'installazione degli attacchi idrici della cassa dima sono riportate alla fine del manuale nella **SECTION B**.

La caldaia, il modulo idraulico e il bollitore vanno installati all'interno della cassa dima che deve essere stata preventivamente murata. La cassa dima è fornita smontata in due parti che devono essere unite con le viti fornite a corredo (vedi istruzioni cassa). Le tre traverse di rinforzo devono essere mantenute nella fase di muratura della cassa e successivamente rimosse.

La cassa/dima deve essere inserita nel muro in una nicchia ricavata a tale scopo e bloccata con le apposite zanche laterali. Eseguire la posa in opera dell'impianto partendo dalla posizione degli attacchi idrici e gas presenti nella traversa inferiore della dima o nella parte posteriore.

Dopo aver completato le opere murarie agganciare la staffa contenuta nell'imballo della caldaia ai ganci della cassa e appendere la caldaia, montare il bollitore (fissaggio con staffa) ed eseguire le connessioni idrauliche. Installare i tubi di collegamento idraulico (in dotazione) seguendo la sequenza di montaggio riportata alla fine del manuale nella **SECTION B**.

Il modulo idraulico è da appendere all'interno della cassa-dima sotto alla caldaia sugli appositi ganci previsti per tale scopo. Collegare il circuito idraulico interno al bollitore e alla caldaia utilizzando i raccordi forniti in dotazione (vedere la figura nella **SECTION C** alla fine del manuale). Gli attacchi idraulici esterni posizionati nella parte inferiore sono da collegare all'impianto di riscaldamento, al circuito sanitario, all'alimentazione del Gas e alla pompa di calore.

E' consigliabile installare su tutti i circuiti dei rubinetti per permettere, in caso d'interventi importanti, di operare senza dover svuotare gli impianti. Nel caso di impianti già esistenti e nel caso di sostituzioni è consigliabile, oltre a quanto citato, prevedere sul ritorno alla caldaia ed in basso un vaso di decantazione destinato a raccogliere i depositi o scorie presenti anche dopo il lavaggio e che nel tempo possono essere messi in circolazione. Onde evitare fuoriuscite di acqua dalle valvole di sicurezza, le stesse devono essere collegate ad uno scarico sifonato mediante il foro "**SCAR.**" presente nella parte inferiore della cassa/dima. Collegare il sifone scarico condensa fumi ad un pozzetto di scarico mediante il foro "**COND**", presente sul lato inferiore della cassa/dima assicurando una pendenza continua. Sono da evitare tratti orizzontali. Fissata la caldaia, effettuare il collegamento ai condotti di scarico e aspirazione, forniti come accessori, come descritto nei successivi capitoli.

9.4 DOTAZIONI DEL MODULO IDRAULICO

La figura delle dotazioni è presente nella **SECTION C** alla fine del manuale.

9.5 MODULO IDRAULICO

La figura del MODULO IDRAULICO è riportata alla fine del manuale nella **SECTION C**.

Il modulo idraulico ha la funzione di collegare idraulicamente:

- Caldaia;
- Pompa di calore;
- Bollitore;
- Impianto

Il modulo idraulico alimenta direttamente l'impianto in bassa temperatura sia in riscaldamento che in raffrescamento tramite una pompa automodulante gestita elettronicamente dal modulo stesso. All'interno del modulo è presente un separatore idraulico da 27 litri che aumenta l'inerzia del sistema limitando il numero di accensioni e spegnimenti della pompa di calore. Il modulo idraulico è dotato di una valvola miscelatrice termostatica per la regolazione della temperatura del circuito sanitario.

9.6 INSTALLAZIONE DELLA POMPA DI CALORE



Leggere attentamente il manuale della pompa di calore per eseguire la sua movimentazione, installazione e uso.

Il sistema prevede la connessione di pompe di calore elettriche **BAXI - serie AURIGA** del tipo idronico (scambiatore acqua primario incorporato) che ha il compito di coprire parte del carico di riscaldamento/sanitario e la totalità del carico di raffrescamento.

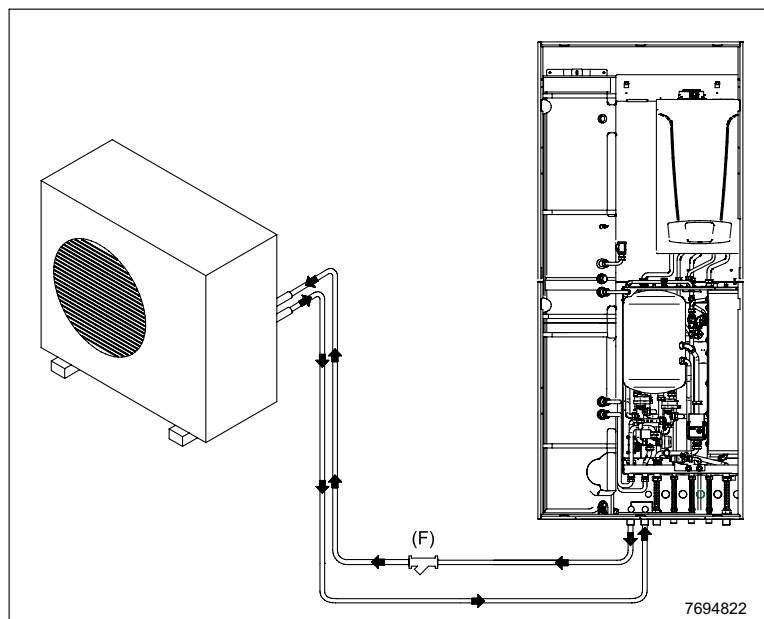


I dati relativi ai carichi termici devono essere verificati da uno studio termotecnico in base alla zona climatica in cui si trova l'abitazione.

Installare la pompa di calore all'esterno dell'edificio seguendo le istruzioni fornite con il manuale della stessa. E' buona norma evitare la vicinanza a fonti di calore, l'esposizione ai raggi solari, la vicinanza a materiali combustibili e la vicinanza a getti d'aria calda. L'efficienza della pompa di calore è massima quando la stessa lavora con temperatura di mandata inferiore a 35°C (impianto a pavimento) e quando la temperatura esterna è superiore a 5°C, evitando cicli di sbrinamento causati dall'alta umidità relativa dell'aria esterna. Per il collegamento elettrico si veda quanto riportato nel capitolo **ABBINAMENTO ALLA POMPA DI CALORE**.

Collegare la pompa di calore agli attacchi del modulo idraulico, prestare attenzione alle caratteristiche portata-prevalenza del circolatore della pompa di calore e alla conformazione del circuito di collegamento idraulico tra i due apparecchi in modo da assicurare la portata nominale richiesta e limitare le perdite di carico del circuito (consultare il manuale della pompa di calore e le perdite di carico del modulo idraulico riportate nella **SECTION G**).

Sulla tubazione di ritorno deve essere installato il filtro a "Y" F compreso nella dotazione della pompa di calore.



ABILITAZIONE DELLA COMUNICAZIONE

Per il corretto funzionamento del prodotto è necessario abilitare la comunicazione bus tramite l'apposito menu, come descritto nel capitolo "CONFIGURAZIONE PARAMETRI". Solamente tramite tale impostazione è garantito il corretto dialogo tra la pompa di calore ed il prodotto.

REGOLAZIONE FLUSSIMETRO

Modello pompa	Potenza pompa di calore (kW)	Portata nominale (l/h)	Portata minima ammessa (l/h)	Prevalenza utile (kPa)
AURIGA 7M	6,0	1150	600	50
AURIGA 9M	9,0	1490	900	55

Accedere alla regolazione del flussimetro tramite l'apposito menu come descritto nel capitolo "CONFIGURAZIONE PARAMETRI". Impostare per il parametro di verifica della portata il valore di "**Portata minima ammessa**" indicato in tabella in base al modello di pompa installato.



Alla prima accensione della pompa di calore verificare che il suo circolatore non sia bloccato.




Nel circuito idraulico non è necessario utilizzare sostanze antigelo in quanto il sistema è protetto elettronicamente.


9.7 COLLEGAMENTO IMPIANTO RISCALDAMENTO/RAFFRESCAMENTO


L'apparecchio è dotato di una mandata diretta che può essere utilizzata per il riscaldamento e il raffrescamento (T max impostabile 55°C in riscaldamento e T min impostabile 7°C in raffrescamento).

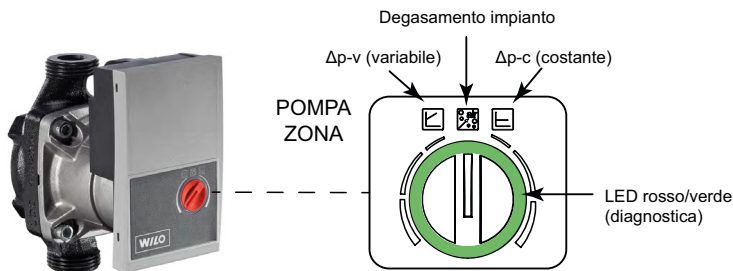
9.8 REGOLAZIONE DELLA POMPA AUTOMODULANTE


La pompa automodulante è dotata di una manopola con la quale è possibile attivare e disattivare tutte le funzioni e di un indicatore a LED posizionato intorno alla manopola stessa. Nella tabella che segue è riportata la diagnostica ed il significato della segnalazione luminosa del LED.

Posizionando la manopola su  (DP-v), la pompa modula la velocità variando linearmente il DP al variare delle perdite di carico dell'impianto. Questa impostazione è consigliata per impianti di riscaldamento con radiatori.

Posizionando la manopola su  (DP-c), la pompa modula la velocità mantenendo il DP costante al variare delle perdite di carico dell'impianto. Questa impostazione è consigliata per impianti di riscaldamento a pavimento.

Posizionando la manopola su  si attiva la funzione di deaerazione che ha lo scopo di eliminare l'aria all'interno dell'impianto di riscaldamento. La durata di questa funzione è di 10 minuti trascorsi i quali la pompa si arresta passando in modalità di attesa che viene segnalata dal lampeggio verde del LED come descritto nella tabella che segue.



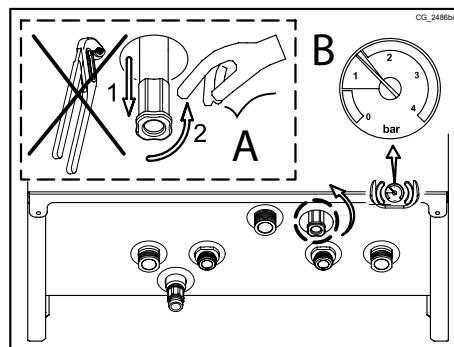
Colore segnalazione LED	Significato	Diagnostica	Anomalia	Rimedio
VERDE fisso	Funzionamento normale.	La pompa lavora correttamente.	-	-
VERDE intermittente	Funzionamento in modalità degasamento: 	La pompa lavora per 10 minuti in modalità degasamento, durante questa fase l'installatore regola la portata d'acqua in funzione delle perdite di carico dell'impianto.	-	-
ROSSO/VERDE intermittente	Funzionamento anomalo (la pompa si è avviata ma subito arrestata).	La pompa si riavvia automaticamente appena la causa viene rimossa.	1) Tensione di alimentazione troppo bassa/alta : <160V / >280V. 2) Sovratemperatura (°C): la pompa è surriscaldata.	1) Verificare il valore della tensione di alimentazione. 2) Verificare la temperatura dell'acqua e/o dell'ambiente.
ROSSO intermittente	La pompa non parte (es. bloccata)	Resettare la pompa. Verificare la segnalazione LED.	La pompa non è in grado di riavviarsi automaticamente per una anomalia permanente.	Sostituire la pompa.
Nessuna luce led	La pompa non è alimentata elettricamente.	Non c'è tensione sui morsetti della pompa.	1) La pompa non è collegata alla rete di alimentazione elettrica. 2) Il LEDs sono danneggiati. 3) L'elettronica della pompa è danneggiata.	1) Verificare i collegamenti elettrici del cablaggio. 2) Verificare se la pompa è avviata. 3) Sostituire la pompa.

9.9 RIEMPIMENTO IMPIANTO

FASE INIZIALE DI RIEMPIMENTO

Per il riempimento iniziale dell'impianto procedere come di seguito descritto:

- rimuovere il pannello frontale della cassa dima e della caldaia;
- assicurarsi che la valvola di sfogo aria automatica posizionata nel corpo valvola della pompa di caldaia sia aperta;
- assicurarsi che il rubinetto di sfogo aria manuale del separatore idraulico sia aperto;
- assicurarsi che l'impianto sanitario sia in pressione;
- procedere al caricamento dell'impianto mediante l'apposito rubinetto presente nel gruppo idraulico (particolare "A" della figura a lato);
- sfiatare tutti i corpi scaldanti asserviti;
- verificare che la pressione, letta sul manometro (particolare "B" della figura a lato) ad impianto a freddo, sia di 0,8-1,5 bar. In caso di sovrappressione agire sul rubinetto di scarico caldaia;
- **Chiudere il rubinetto di riempimento impianto.**



FASE DI RIPRISTINO PRESSIONE IMPIANTO

Ogni volta che la pressione dell'impianto scende sotto a ~ 0,8 bar, viene attivato il ripristino automatico della pressione.

Il pressostato richiede il carico acqua, sul display del Controllo Remoto è visualizzata la scritta **"Anomalia di caldaia E 118"** durante la fase di caricamento (vedere il capitolo "INDIVIDUAZIONE E RISOLUZIONE ANOMALIE SERVICE"). Il ciclo ha durata massima di ~ 6 minuti, se al termine del ciclo di caricamento la pressione dell'impianto non è stata ripristinata, sul display del Controllo Remoto è visualizzata la scritta **"Anomalia di caldaia E 019"**. Resettando l'anomalia la caldaia procede con un nuovo ciclo di riempimento.

Nel caso l'anomalia fosse provocata dall'elettrovalvola di riempimento bloccata, è possibile procedere manualmente con il rubinetto di caricamento impianto.




Il rubinetto di caricamento presente in caldaia deve rimanere sempre chiuso.



La caldaia è dotata di un pressostato idraulico che, in caso di mancanza d'acqua, non consente il funzionamento della caldaia.

DEGASAMENTO IMPIANTO

La scheda elettronica della caldaia ha una funzione interna (vedi capitolo FUNZIONE DEGASAMENTO IMPIANTO) che consente di agevolare l'eliminazione dell'aria all'interno del circuito di riscaldamento nella prima installazione la caldaia in utenza oppure a seguito di manutenzione con svuotamento dell'acqua del circuito primario.

Per degasare l'impianto è necessario posizionare la manopola del selettore pompa su  (vedi sottoparagrafo REGOLAZIONE DELLA POMPA MODULANTE) ed effettuare una richiesta riscaldamento.



Si raccomanda di porre particolare cura nella fase di riempimento dell'impianto di riscaldamento. In particolare aprire le valvole termostatiche eventualmente presenti nell'impianto, far affluire lentamente l'acqua al fine di evitare formazione di aria all'interno del circuito primario finché non si raggiunge la pressione necessaria al funzionamento. Infine eseguire lo sfiato degli eventuali elementi radianti all'interno dell'impianto. BAXI non si assume alcuna responsabilità per danni derivati dalla presenza di bolle d'aria all'interno dello scambiatore primario dovuta ad errata o approssimativa osservanza di quanto sopra indicato.

10. INSTALLAZIONE DEI CONDOTTI

L'installazione della caldaia può essere effettuata con facilità e flessibilità grazie agli accessori forniti dei quali successivamente è riportata una descrizione. La caldaia è, all'origine, predisposta per il collegamento ad un condotto di scarico - aspirazione di tipo coassiale, verticale o orizzontale. La caldaia può essere utilizzata anche con condotti separati utilizzando l'accessorio sdoppiatore.

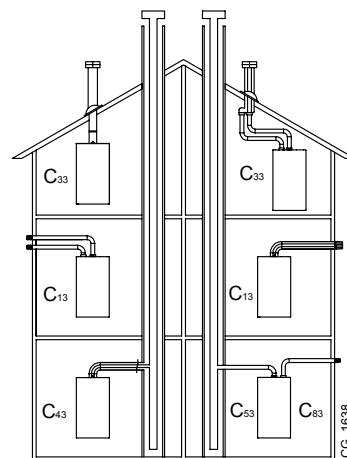
AVVERTENZE

C13, C33 I terminali per lo scarico sdoppiato devono essere previsti all'interno di un quadrato di 50 cm di lato. Istruzioni dettagliate sono presenti assieme ai singoli accessori.

C53 I terminali per l'aspirazione dell'aria comburente e per l'evacuazione dei prodotti della combustione non devono essere previsti su muri opposti dell'edificio.

C63 La massima perdita di carico dei condotti non deve superare i **100 Pa**. I condotti devono essere certificati per l'uso specifico e per una temperatura superiore ai 100°C. Il terminale camino utilizzato deve essere certificato secondo la Norma EN 1856-1.

C43, C83 Il camino o canna fumaria utilizzata deve essere idonea all'uso.



Per una migliore installazione si consiglia di utilizzare gli accessori forniti dal costruttore



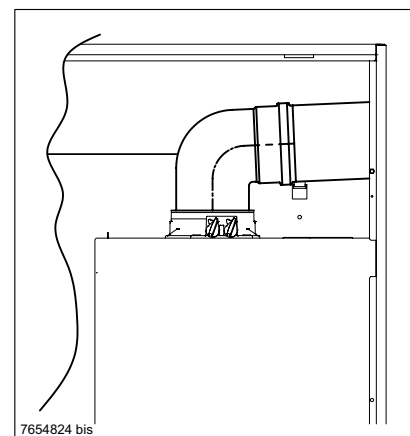
Al fine di garantire una maggior sicurezza di funzionamento è necessario che i condotti di scarico fumi siano ben fissati al muro mediante apposite staffe di fissaggio. Le staffe devono essere posizionate ad una distanza di circa 1 metro l'una dall'altra in corrispondenza dei giunti.

10.1 CONDOTTI COASSIALI

Questo tipo di condotto permette lo scarico dei combustibili e l'aspirazione dell'aria comburente sia all'esterno dell'edificio, sia in canne fumarie di tipo LAS. La curva a 90° permette di collegare la caldaia ai condotti di scarico e di aspirazione adattandolo alle diverse esigenze. Essa può essere utilizzata anche come curva supplementare in abbinamento al condotto coassiale o alla curva a 45°.

- L'inserimento di una curva a 90° riduce la lunghezza totale del condotto di 1 metro.
- L'inserimento di una curva a 45° riduce la lunghezza totale del condotto di 0,5 metri.
- La prima curva 90° non rientra nel calcolo della lunghezza massima disponibile.

Fissare i tubi di aspirazione con due viti zincate autofilettanti Ø 4,2 mm e aventi lunghezza massima di 19 mm. Se le viti non sono presenti nelle dotazioni, devono essere reperite in commercio con le stesse caratteristiche.



Prima di fissare le viti, assicurarsi che il tubo sia inserito all'interno della guarnizione per almeno 45 mm dalla sua estremità (vedere le figure alla fine del manuale nell'allegato "SECTION" D).



La pendenza minima verso la caldaia del condotto di scarico deve essere di 5 cm per metro di lunghezza.



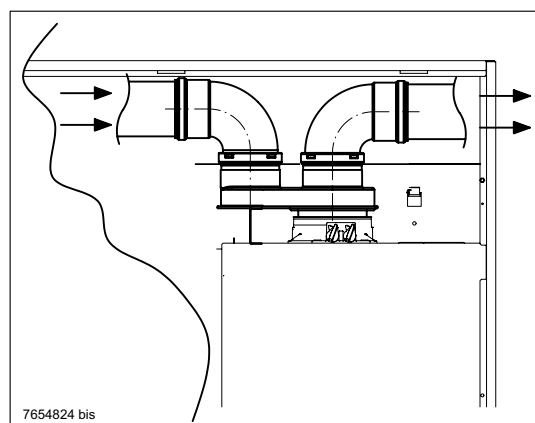
ALCUNI ESEMPI D'INSTALLAZIONE DEI CONDOTTI DI SCARICO, E LE RELATIVE LUNGHEZZE AMMESSE, SONO DISPONIBILI ALLA FINE DEL MANUALE NELL'ALLEGATO "SECTION" D.

10.2 CONDOTTI SEPARATI

Per installazioni particolari dei condotti di scarico/aspirazione dei fumi, è possibile utilizzare l'accessorio sdoppiatore singolo (C) fornito come accessorio. Questo tipo di condotto permette lo scarico dei fumi sia all'esterno dell'edificio, sia in canne fumarie singole. L'aspirazione dell'aria comburente può essere effettuata in zone diverse rispetto a quelle dello scarico. Il kit sdoppiatore è fissato sulla torretta (100/60 mm) della caldaia e consente all'aria comburente e ai fumi di scarico di entrare/uscire da due condotti (80 mm) separati. Per maggiori informazioni leggere le istruzioni di montaggio che accompagnano l'accessorio stesso.

La curva a 90° permette di collegare la caldaia ai condotti di scarico e di aspirazione adattandolo alle diverse esigenze. Essa può essere utilizzata anche come curva supplementare in abbinamento al condotto o alla curva a 45°.

- L'inserimento di una curva a 90° riduce la lunghezza totale del condotto di 0,5 metri.
- L'inserimento di una curva a 45° riduce la lunghezza totale del condotto di 0,25 metri.
- La prima curva 90° non rientra nel calcolo della lunghezza massima disponibile.



La pendenza minima verso la caldaia del condotto di scarico deve essere di 5 cm per metro di lunghezza.



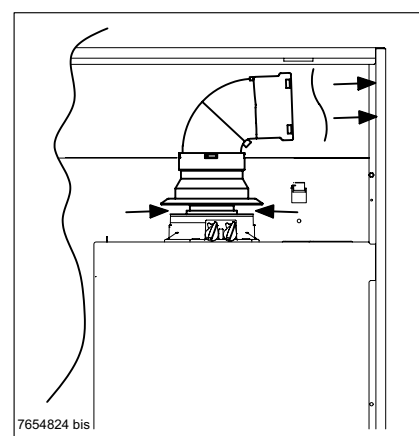
ALCUNI ESEMPI D'INSTALLAZIONE DEI CONDOTTI DI SCARICO, E LE RELATIVE LUNGHEZZE AMMESSE, SONO DISPONIBILI ALLA FINE DEL MANUALE NELL'ALLEGATO "SECTION" D.

CONDOTTI SEPARATI (TIPOLOGIA B23)

Nella tipologia di scarico B23 l'aspirazione dell'aria comburente avviene nell'ambiente dove è installata la caldaia. Lo scarico dei fumi è effettuato utilizzando l'accessorio come illustrato nella figura a lato. Questo tipo di condotto permette lo scarico dei combustibili sia all'esterno dell'edificio, sia in canne fumarie singole.



LA LUNGHEZZA MASSIMA DEL CONDOTTO DI SCARICO FUMI È DI 25 m.



11. COLLEGAMENTI ELETTRICI

La sicurezza elettrica del sistema integrato ad incasso è raggiunta soltanto quando lo stesso è correttamente collegato ad un efficace impianto di messa a terra, eseguito come previsto dalle vigenti Norme di sicurezza sugli impianti (DM n.37 del 22.01.08). Il sistema deve essere collegato elettricamente ad una rete di alimentazione 230 V monofase + terra mediante il cavo a tre fili in dotazione rispettando la polarità Linea-Neutro.

L'allacciamento dev'essere effettuato tramite un interruttore bipolare con apertura dei contatti di almeno 3 mm.

In casi di sostituzione del cavo di alimentazione deve essere utilizzato un cavo armonizzato "HAR H05 VV-F" 3x1 mm² con diametro massimo di 8 mm. Per accedere alla morsettieria M3 rimuovere il pannello frontale della cassa dima quindi rimuovere il coperchio della morsettieria M3 del modulo idraulico come riportato nella figura che segue. I fusibili, del tipo rapido da 4A, sono incorporati nella morsettieria di alimentazione (estrarre il fusibile per il controllo e/o la sostituzione).

GLI SCHEMI ELETTRICI SONO ALLA FINE DEL MANUALE NELL'ALLEGATO SECTION F.



Verificare che l'assorbimento nominale complessivo degli accessori collegati all'apparecchio sia inferiore a 4A. Nel caso sia superiore, è necessario interporre tra gli accessori e la scheda elettronica un relè (i fusibili di protezione della caldaia sono da 2A).



La morsettieria M1 di caldaia e parte della morsettieria M3 del modulo idraulico sono in alta tensione. Prima di procedere al collegamento assicurarsi che l'apparecchio non sia alimentato elettricamente.

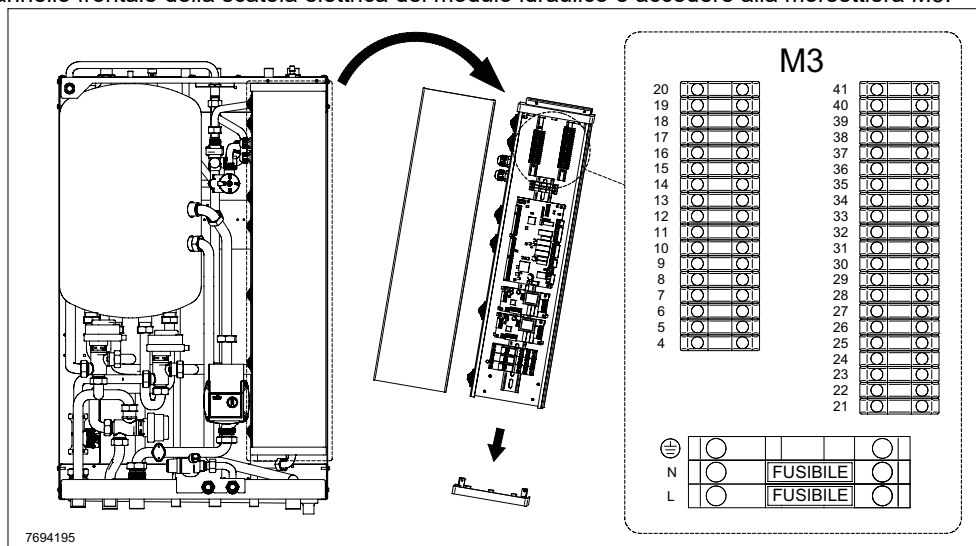


Il prodotto è dotato di dispositivi controllati tramite BUS di comunicazione in bassa tensione (ad esempio BUS OpenTherm con caldaia, BUS pompa di calore, sonda esterna, BUS controllo remoto, BUS moduli di estensione, ecc.), le cui connessioni devono rispettare la polarità indicata ed essere protette da fenomeni di disturbi elettromagnetici. Per non incorrere in guasti o malfunzionamenti e per ottenere un corretto funzionamento di tutti i dispositivi è necessario che i cavi di alta tensione (cavi di alimentazione) e i cavi in bassa tensione abbiano percorsi separati e non ravvicinati. In caso di vicinanza, i cavi in bassa tensione dovranno essere schermati o schermati/intrecciati e adeguati al tipo di posa, ricordando di collegare SOLAMENTE la schermatura di un'estremità del cavo al potenziale di riferimento (GND o terra).

ACCESSO ALLA SCATOLA COMANDI DEL MODULO IDRAULICO

La funzione della morsettieria M3 è di poter connettere in modo rapido il sistema a tutti i suoi componenti esterni come la sonda esterna, i termostati ambiente, il Controllo Remoto e gli eventuali accessori (il modulo solare, il bollitore sanitario e la gestione delle resistenze). Nella morsettieria M3, dotata di fusibili di protezione, inoltre va collegata l'alimentazione elettrica 230 V - 50 Hz. Per accedere alla scatola comandi del modulo idraulico vedere la figura che segue e procedere nel seguente modo:

- rimuovere i pannelli frontali della cassa utilizzando la chiave in dotazione;
- rimuovere il pannello frontale della scatola elettrica del modulo idraulico e accedere alla morsettieria M3.



ACCESSO ALLA SCATOLA COMANDI DI CALDAIA

Per accedere alla scatola comandi di caldaia, eseguire la sequenza di seguito descritta (vedi figura sottostante):

- togliere tensione alla caldaia;
- rimuovere il pannello frontale della cassa-dima e della caldaia (fissato con 2 viti);
- ruotare verso il basso la scatola comandi;
- accedere alla morsettieria dei collegamenti elettrici togliendo il coperchio di protezione;
- una volta terminato l'intervento nella caldaia riposizionare la scatola comandi nella propria sede.

MORSETTIERA M1

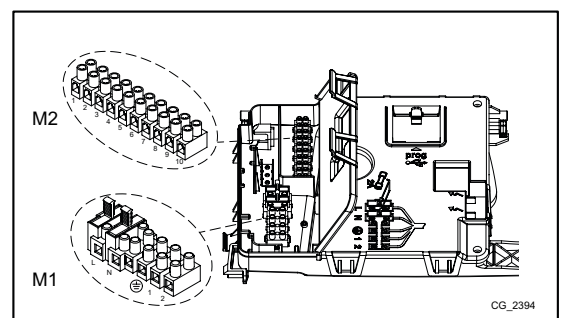
(L) = Linea (marrone) - (N) = Neutro (celeste).

⊕ = Messa a Terra (giallo-verde). - (1) (2) = rimuovere il ponticello presente.

MORSETTIERA M2

Morsetti 1 - 2 : collegamento Bus Open Therm (bassa tensione) del modulo idraulico.

Morsetti 4 - 5 - 6 - 7 - 8 - 9 - 10 : non utilizzati.



CG_2394

11.1 COLLEGAMENTI MORSETTIERA M3

Morsetti L-N-⊕ : collegamento alimentazione elettrica 230 V - 50 Hz.

Morsetti 5-8-20 : collegamento alimentazione Modulo solare (accessorio).

Morsetti 6-9-18 : collegamento morsetti **L-N-⊕** morsettiera **M1** di caldaia (230V).

Morsetti 10-17 : collegamento valvola di commutazione estate/inverno (**10**=neutro, **17**=fase).

Morsetti 11-16 : collegamento allarme generico, contatto in tensione 230V (**11**=neutro, **16**=fase).

Morsetti 12-13-14-15 : collegamento comandi valvole delle sottozone Z1-Z2-Z3 (**12**=neutro, **13-14-15**=fasi).

Morsetti 21-22-23 : collegamento comandi deumidificatore/deumidificatore con raffrescamento.

Morsetti 24-25-26 : collegamento BUS (pompa di calore e moduli di estensione).

Morsetti 27-28 : collegamento BUS di caldaia OPEN THERM.

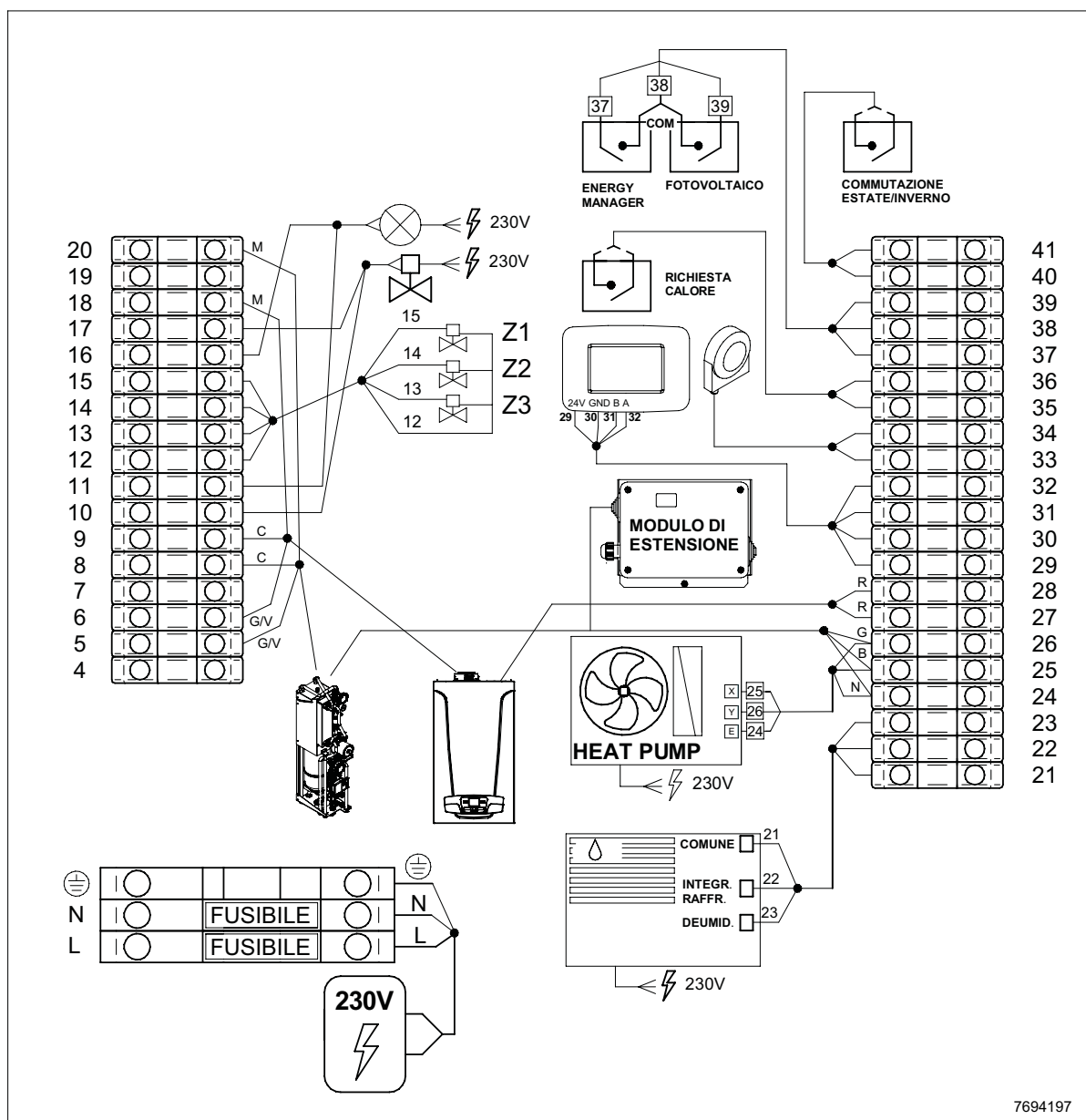
Morsetti 29-30-31-32 : collegamento BUS del controllo remoto.

Morsetti 33-34 : collegamento sonda esterna QAC34.

Morsetti 35-36 : collegamento contatto pulito richiesta riscaldamento/raffrescamento.

Morsetti 37-38-39 : collegamento contatto ingresso energy manager/fotovoltaico (**37**=energy manager, **38**=comune, **39**=fotovoltaico).

Morsetti 40-41 : collegamento contatto ingresso commutazione estate/inverno da remoto.



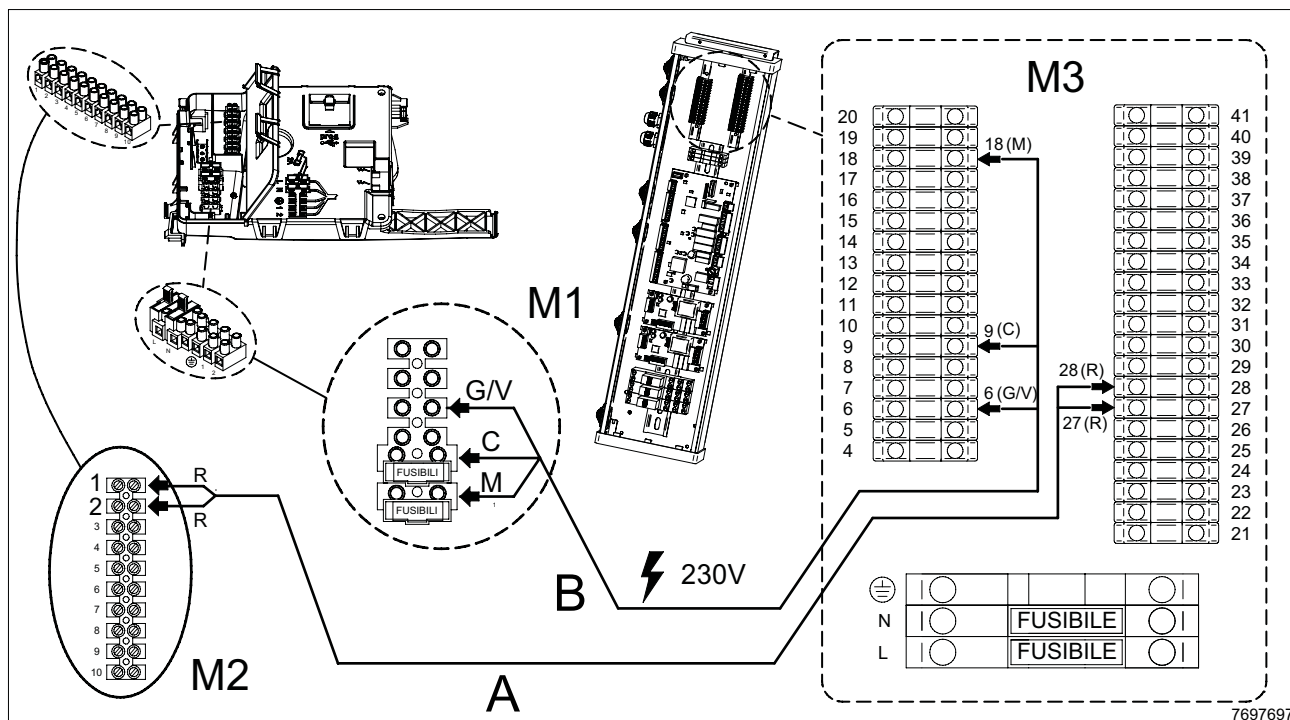
7694197



Gli schemi elettrici sono riportati nella SECTION F.

11.2 COLLEGAMENTI MODULO IDRAULICO-CALDAIA

Il modulo idraulico deve essere collegato alla caldaia come riportato nella figura che segue. Per alimentare elettricamente la caldaia, collegare il cavo tripolare presente nella morsetteria **M1** di caldaia (cavo **B** nella figura) alla morsetteria **M3** (morsetti **6-9-18**). Collegare il cavo **A** del BUS Open Therm proveniente dal modulo idraulico (contatti **27-28**) alla morsetteria **M2** di caldaia (morsetti **1-2**).

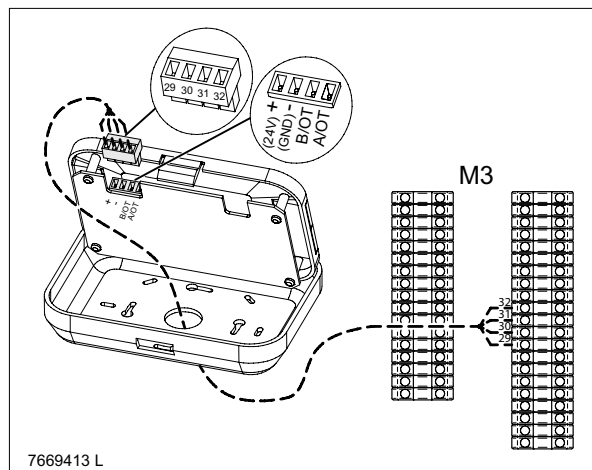


7697697

11.3 INSTALLAZIONE A PARETE DEL CONTROLLO REMOTO

La procedura da seguire è la seguente (vedere la figura a lato):

- Togliere l'alimentazione elettrica al sistema.
- Rimuovere il ponticello ai capi dei contatti **1-2** della morsettieria **M1**.
- Il collegamento tra il Controllo Remoto ed il sistema deve essere realizzato utilizzando un cavo armonizzato quadripolare "HAR H05 VV-F" 4x0,75 mm² con diametro massimo di 8 mm. La lunghezza massima del cavo non deve essere superiore a 30 m.
- Effettuare il collegamento del Controllo Remoto alla morsettieria M3 (morsetti 29-30-31-32) come illustrato nella figura a lato.
- Fissare la base del Controllo Remoto al muro mediante i tasselli e le viti forniti in dotazione.
- Alimentare elettricamente il sistema assicurandosi che il Controllo Remoto si accenda.



Il Controllo Remoto è dotato di sistema di connessione WIRELESS (radio) di "dialogo" con le sonde di temperatura/umidità ambiente WIRELESS. Posizionare il Controllo Remoto in una zona priva di schermature radio - vedere il capitolo "SONDA INTERNA WIRELESS" (SENZA FILI).

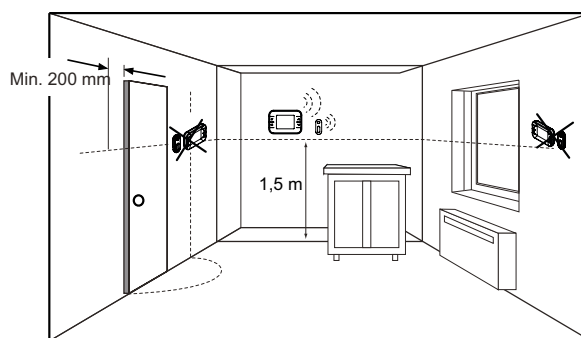


Il Controllo Remoto gestisce la caldaia, ad eccezione della Funzione Spazzacamino, della Funzione Prima Accensione e della Funzione Aggiustamento Combustioni. Il menu Informazioni di Caldaia non è accessibile dal Controllo Remoto.



In caso di visualizzazione sul display di caldaia dell'anomalia E 83 (sul display del Controllo Remoto è visualizzata l'anomalia E012) c'è un problema di comunicazione tra la scheda di caldaia e la scheda del modulo idraulico. Probabile corto circuito sul cablaggio o cablaggio scollegato. Evitare di posizionare i cavi vicino a fonti di calore, alta tensione e campi magnetici.

Il posizionamento in ambiente del Controllo Remoto e delle Sonde Wireless non deve essere effettuato su pareti che possono essere influenzate da fonti di calore/raffrescamento o correnti d'aria (come porte, finestre, termosifoni/termoconvettori, climatizzatori, etc.). L'altezza consigliata per un comfort ottimale è di circa 1,5 m dal pavimento.

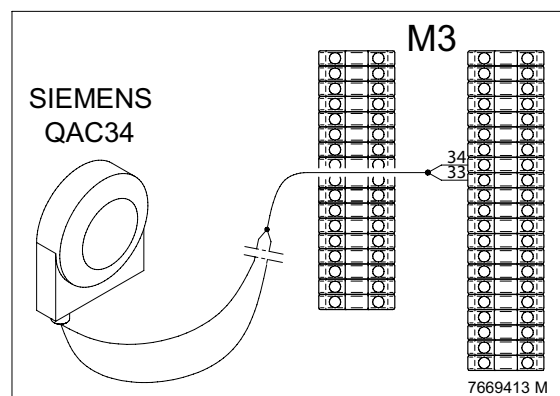


11.4 SONDA ESTERNA

Per il collegamento di tale accessorio, vedere la figura a lato (morsetti **33-34**) oltre alle istruzioni fornite con la sonda stessa. Posizionare la sonda esterna secondo quanto riportato nella figura presente nella SECTION I.



La pompa di calore è dotata di una sua sonda esterna a lato macchina. Per il corretto funzionamento del sistema è necessario che entrambe le sonde siano posizionate in modo da rilevare temperature simili.



VISUALIZZAZIONE DELLA TEMPERATURA ESTERNA

Collegando la Sonda Esterna alla morsettieria **M3** è possibile visualizzare sul display del Controllo Remoto la temperatura esterna espressa in °C. Per visualizzare la Temperatura Esterna:

- Selezionare "**MENU**" agendo sui tasti $\wedge \vee$ quindi premere il tasto \checkmark ;
- Selezionare "**INFORMAZIONI**" agendo sui tasti $\wedge \vee$ quindi premere il tasto \checkmark ;
- Per uscire premere il tasto \ll .



IMPOSTAZIONE DELLA CURVA CLIMATICA

Per impostare la curva climatica fare riferimento al capitolo "**CONFIGURAZIONE PARAMETRI**" - "**IMPOSTAZIONE DELLA CURVA CLIMATICA**".

11.5 COLLEGAMENTO ELETTRICO ALLA POMPA DI CALORE

L'apparecchio controlla elettricamente il funzionamento della pompa di calore attraverso un bus (morsettieria M3).

ALIMENTAZIONE ELETTRICA

La pompa di calore va collegata elettricamente ad una rete di alimentazione 230 V monofase + terra mediante un cavo a tre fili rispettando la polarità Linea-Neutro.

L'allacciamento dev'essere effettuato tramite un interruttore bipolare con apertura dei contatti di almeno 3 mm.

La sicurezza elettrica dell'apparecchio è raggiunta soltanto quando lo stesso è correttamente collegato ad un efficace impianto di messa a terra, eseguito come previsto dalle vigenti Norme di sicurezza sugli impianti (DM n.37 del 22.01.08)

In casi di sostituzione del cavo di alimentazione deve essere utilizzato un cavo armonizzato di sezione adeguata.

Per il collegamento della pompa di calore consultare anche le istruzioni fornite a corredo della stessa. Per modificare i parametri di regolazione della pompa di calore è necessario agire sul Controllo Remoto.

COLLEGAMENTO DEL BUS

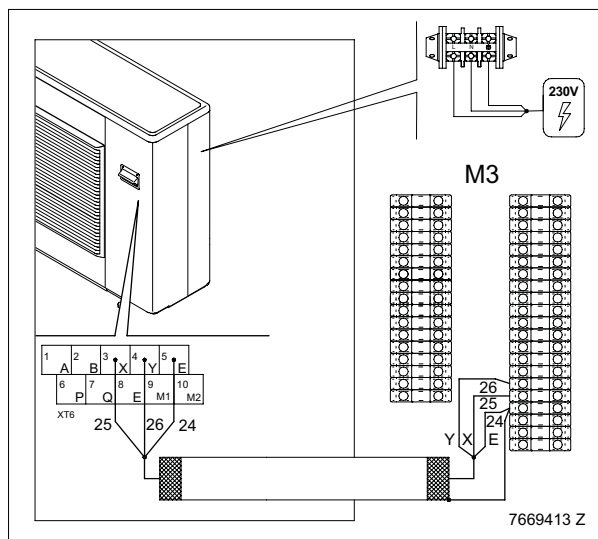
Effettuare il collegamento sulla morsettieria **M3 (morsetti 24-25-26)** utilizzando un cavo tripolare schermato armonizzato di sezione compresa tra 0,75 mm² e 1,25 mm².



Per una corretta azione schermante è necessario collegare un solo capo della schermatura al GND del sistema (ad esempio schermatura collegata al morsetto 24 di M3).



Il corretto collegamento della rete bus e la massima distanza consentita sono riportati nel sottoparagrafo "COLLEGAMENTI ELETTRICI - COMPOSIZIONE DELLA RETE BUS".



11.6 ABBINAMENTO AL DEUMIDIFICATORE

Al sistema è possibile abbinare un deumidificatore/deumidificatore con raffreddamento (non fornito). Sono possibili due schemi di collegamento a seconda del circuito di raffreddamento in cui viene inserito l'accessorio:

SENZA SOTTOZONE / CON SOTTOZONE (controllate da sonde ambiente wireless)

Effettuare il collegamento come illustrato nella figura a lato. I contatti di comando della morsettieria **M3** sono **21-22-23**:

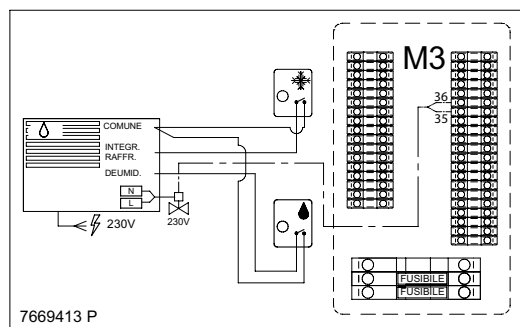
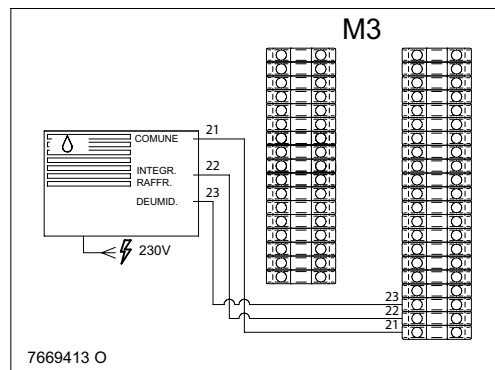
- **21**: collegare al morsetto "comune" del deumidificatore;
- **22**: collegare al morsetto del deumidificatore dedicato all'integrazione raffreddamento;
- **23**: collegare al morsetto del deumidificatore dedicato alla deumidificazione.

Il deumidificatore è controllato direttamente dall'elettronica del sistema. Per attivare il funzionamento del deumidificatore/deumidificatore con raffreddamento ausiliario è necessario accedere al livello **INSTALLATORE** come descritto nel capitolo "**ACCESSO AL LIVELLO INSTALLATORE**" (MENU - IMPOSTAZIONI - AVANZATE), accedendo poi al menu **CONFIGURAZIONE - MODULO ESPANSIONE - RAFFRESCAMENTO**. I parametri di regolazione di funzionamento sono disponibili a livello **INSTALLATORE** nei menu:

- MENU - IMPOSTAZIONI - AVANZATE per la regolazione della **SOGLIA MIN UMIDITÀ**.
- in **MODO INTERFACCIA** con **CONFIGURAZIONE - RAFFR AUSILIARIO** per la regolazione del raffreddamento ausiliario.

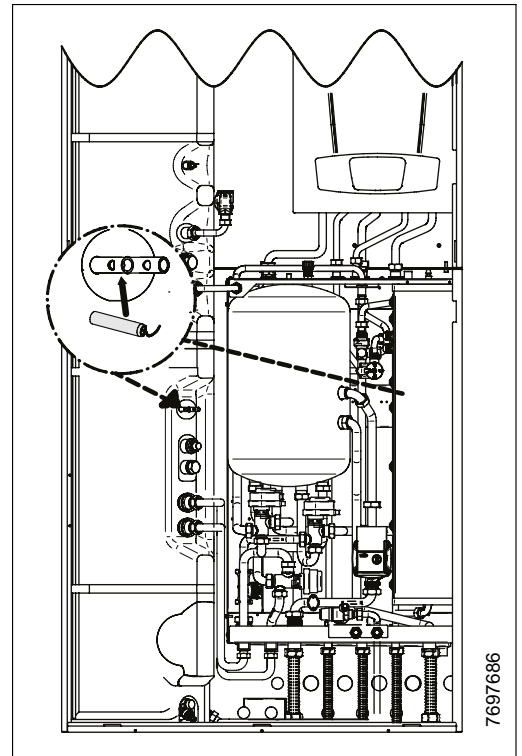
CON SOTTOZONE (solo TERMOSTATI)

Effettuare il collegamento come illustrato nella figura a lato. Il deumidificatore è controllato da un umidostato esterno al sistema (non fornito in dotazione). Il contatto della valvola deumidificatore (contatto pulito) deve essere collegato ai morsetti **35-36** di **M3**.



11.7 COLLEGAMENTO SONDA BOLLITORE

Il cablaggio relativo alla sonda del bollitore è già collegato alla scatola elettrica del modulo idraulico. Collegare il connettore del cablaggio alla sonda del bollitore come illustrato nella figura a lato.



11.8 PRESENZA FOTOVOLTAICO

In presenza di un fotovoltaico è possibile predisporre il sistema per sfruttare al meglio il contributo della pompa di calore. Allo scopo è necessario attivare una funzione come descritto nella seguente procedura:

- accedere al livello **INSTALLATORE** come descritto nel capitolo "**ACCESSO AL LIVELLO INSTALLATORE**" (MENU-IMPOSTAZIONI - AVANZATE);
- accedere a: **CONFIGURAZIONE – SISTEMA – FOTOVOLTAICO**.

Attivando questa funzione, in caso di contatto attivo del fotovoltaico ("contatto pulito chiuso su morsetti 37-38"), si ottiene un duplice effetto:

- il set-point del bollitore sanitario viene forzato al valore di comfort indipendentemente dal programma sanitario;
- il set-point di mandata di impianto e della pompa di calore vengono aumentati in riscaldamento e diminuiti in raffreddamento di un valore pari al parametro "INCREMENTO FV".

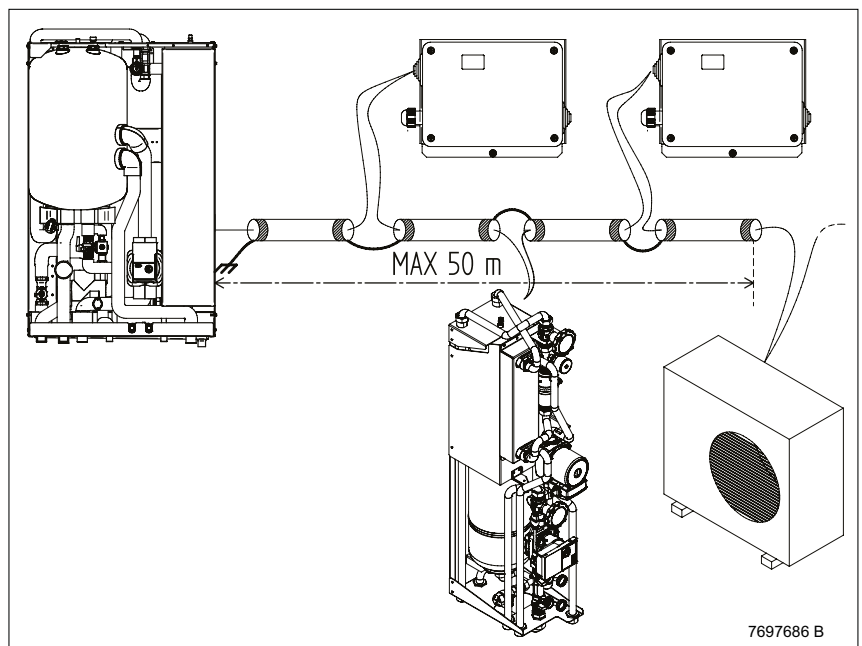


In ogni caso vengono rispettati i limiti massimi e minimi definiti per riscaldamento e raffreddamento.

11.9 COMPOSIZIONE DELLA RETE BUS

Il prodotto dialoga con la pompa di calore e con alcuni accessori come solare e moduli zone attraverso un bus. Per il corretto funzionamento e la limitazione di possibili disturbi, risulta quindi importante rispettare i seguenti requisiti essenziali:


- utilizzare sempre cavo tripolare armonizzato schermato di sezione compresa tra 0,75 mm² e 1,25 mm², collegando solo un capo della schermatura al morsetto di riferimento indicato;
- prediligere un percorso separato per il cavo bus da cavi destinati all'alimentazione o altre possibili fonti di disturbo, così come riferito nella normativa vigente;
- effettuare un collegamento lineare tra i dispositivi connessi al bus, evitando collegamenti a stella;
- in caso di una o più connessioni intermedie, collegare assieme i capi della schermatura dei diversi tratti;
- rispettare la massima lunghezza del cablaggio ammessa di 50 m;
- rispettare la polarità assegnata al cavo bus come indicato negli schemi di collegamento.



12. ACCESSORI DEL SISTEMA

12.1 SONDA INTERNA WIRELESS (SENZA FILI)

La sonda permette di rilevare la temperatura/umidità dell'ambiente riscaldato/raffrescato. Esistono due tipi di sonde che possono essere abbinate al sistema: una in grado di rilevare la temperatura e l'umidità dell'ambiente (modello ITHS), l'altra in grado di rilevare la sola temperatura ambiente (modello ITS). Entrambe le sonde possono essere fornite nei modelli con batteria o con cella solare. La sonda wireless con cella solare non necessita di batterie perché alimentata dalla luce solare/artificiale attraverso un piccolo pannello fotovoltaico. In assenza di luce l'autonomia della sonda con cella solare, dopo aver effettuato una carica completa, è di circa 4 giorni (consigliata solo in locali ben illuminati). In caso di impianto multizona è possibile estendere il sistema abbinando da due ad un massimo di 8 sonde wireless. In caso di ambienti da riscaldare non provvisti di raffrescamento si possono utilizzare sonde wireless dotate solo del sensore di temperatura.

 **In caso di una o più zone con sistema di raffrescamento è necessario abbinare a tali zone una sonda di tipo temperatura/umidità.**

DATI GENERICI	
Range di misura Temperatura Umidità	0...+40°C 0...100% r.h.
Temperatura di stoccaggio	-20°C...+60°C
DATI ELETTRICI	
Alimentazione elettrica	Cella solare
Autonomia al 100% di carico e buio totale	Ca. 100 ore
Accuratezza misurazione della Temperatura Risoluzione	± 0,5°C nel range +17°C....+27°C ± 1°C nel restante range di temperatura 0,16°C
Accuratezza misurazione dell'Umidità Risoluzione	5% r.h. nel range 30%....70% r.h. ± 1% nel restante range di umidità 0,4% r.h.
COMUNICAZIONE	
Wireless	868 Mhz
Distanza massima di trasmissione	30 m internamente * – 100 m in campo aperto senza ostacoli
Intervallo di trasmissione	< 300 sec

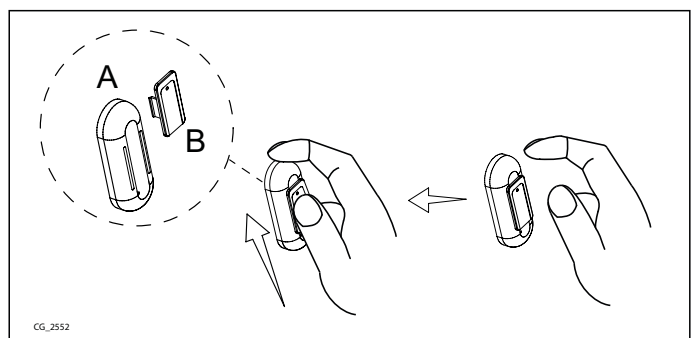
* La massima distanza in ambienti chiusi è influenzata dalla posizione della sonda, dal tipo e spessore delle pareti e dalla presenza o meno di barriere metalliche che possono diminuire la portata massima di trasmissione.

Per far riconoscere la sonda dal sistema seguire la procedura descritta in seguito al capitolo **PRIMA ACCENSIONE**.

MONTAGGIO A PARETE DELLA SONDA WIRELESS

Per fissare la sonda wireless al muro procedere nel seguente modo:

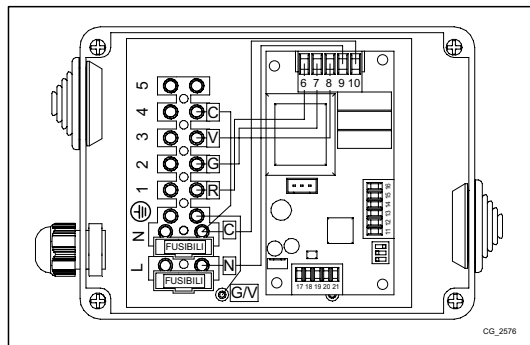
- Rimuovere la staffetta di fissaggio (B) dalla sonda (A) spingendo con il pollice come illustrato nella figura;
- Pulire bene le superfici di applicazione della striscia biadesiva;
- Rimuovere la pellicola protettiva di colore rosso dalla striscia biadesiva e fissarla sulla superficie della staffetta (B);
- Rimuovere la pellicola protettiva di colore nero dalla striscia biadesiva e fissarla sulla parete mantenendo premuto per almeno 30 secondi;
- Lasciare agire per circa un'ora quindi fissare la sonda (A) sulla staffetta (B).



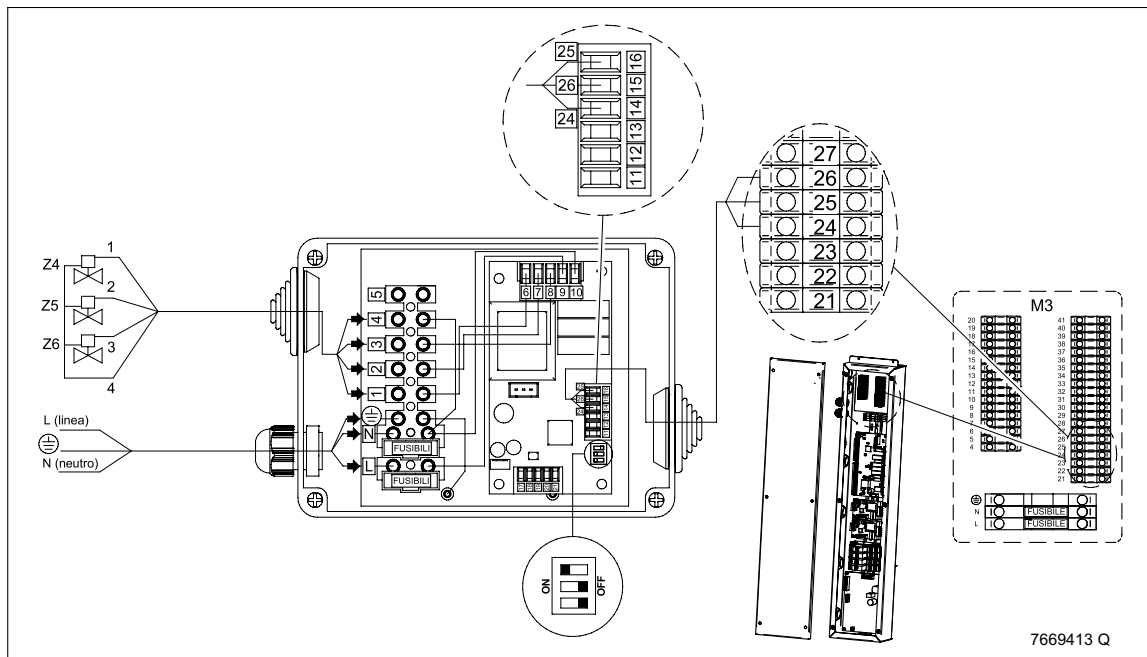
12.2 MODULI DI ESTENSIONE

Il modulo di estensione è un accessorio (non fornito a corredo della macchina) con il quale è possibile ampliare le funzionalità del sistema. In particolare è possibile ampliare il sistema fino ad un massimo di 8 sottozone nel circuito di riscaldamento/raffrescamento.

Effettuare il collegamento tra bus e i diversi dispositivi rispettando quanto riportato nel sottoparagrafo "COMPOSIZIONE DELLA RETE BUS".



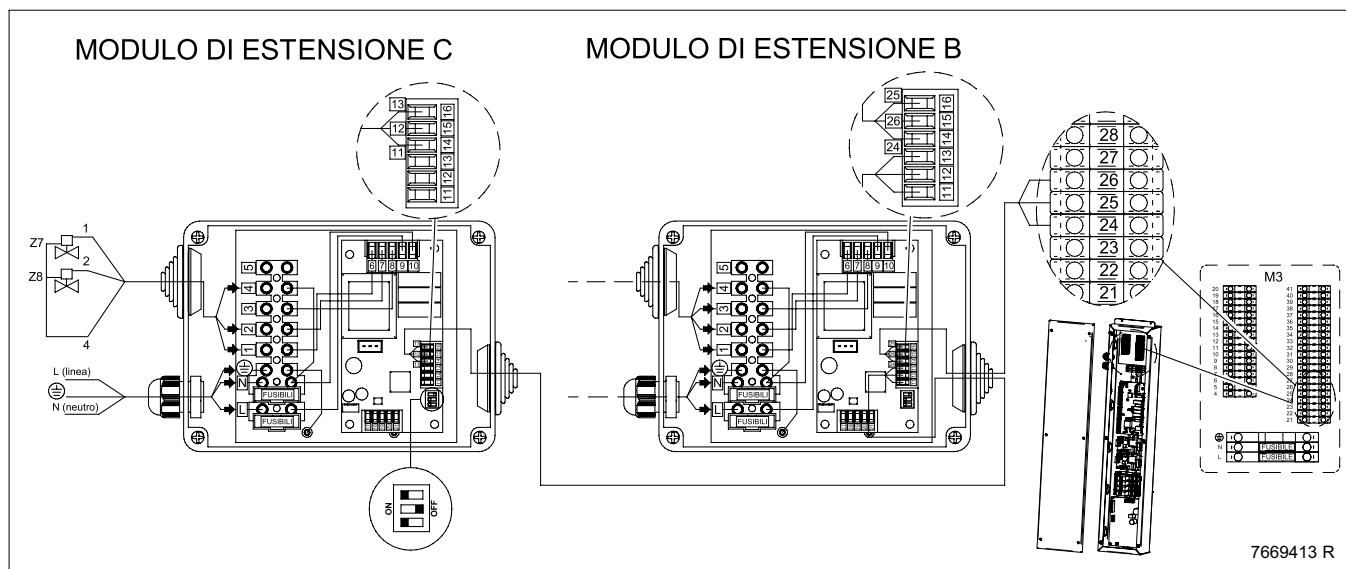
CONFIGURAZIONE COME MODULO DI ESTENSIONE "B"



Questa configurazione consente di gestire un impianto di riscaldamento con massimo 6 sottozone (3 sottozone sono gestite dal sistema e 3 sottozone sono gestite dal modulo di estensione). Settare il dip switch come indicato nella figura.

CONFIGURAZIONE COME MODULO DI ESTENSIONE "C"

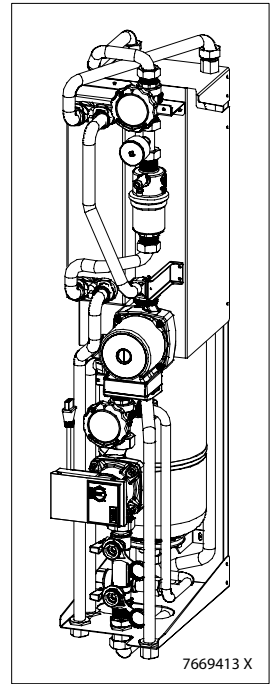
Questa configurazione consente di gestire un impianto di riscaldamento con massimo 8 sottozone (3 sottozone sono gestite dal sistema, 3 sottozone sono gestite dal modulo di estensione "B" e 2 sottozone gestite dal modulo di estensione "C"). Settare il dip switch come indicato nella figura.



Sezione INSTALLATORE (IT)

12.3 MODULO SOLARE

Il Modulo Solare è in grado di integrare il riscaldamento dell'acqua sanitaria del bollitore in acciaio inox sfruttando l'energia solare captata dal collettore solare.



ii Effettuare il collegamento tra bus e i diversi dispositivi rispettando quanto riportato nel sottoparagrafo "COMPOSIZIONE DELLA RETE BUS".

13. COLLEGAMENTO CIRCUITO DI RISCALDAMENTO / RAFFRESCAMENTO LOGICA DI FUNZIONAMENTO DEL PRODOTTO

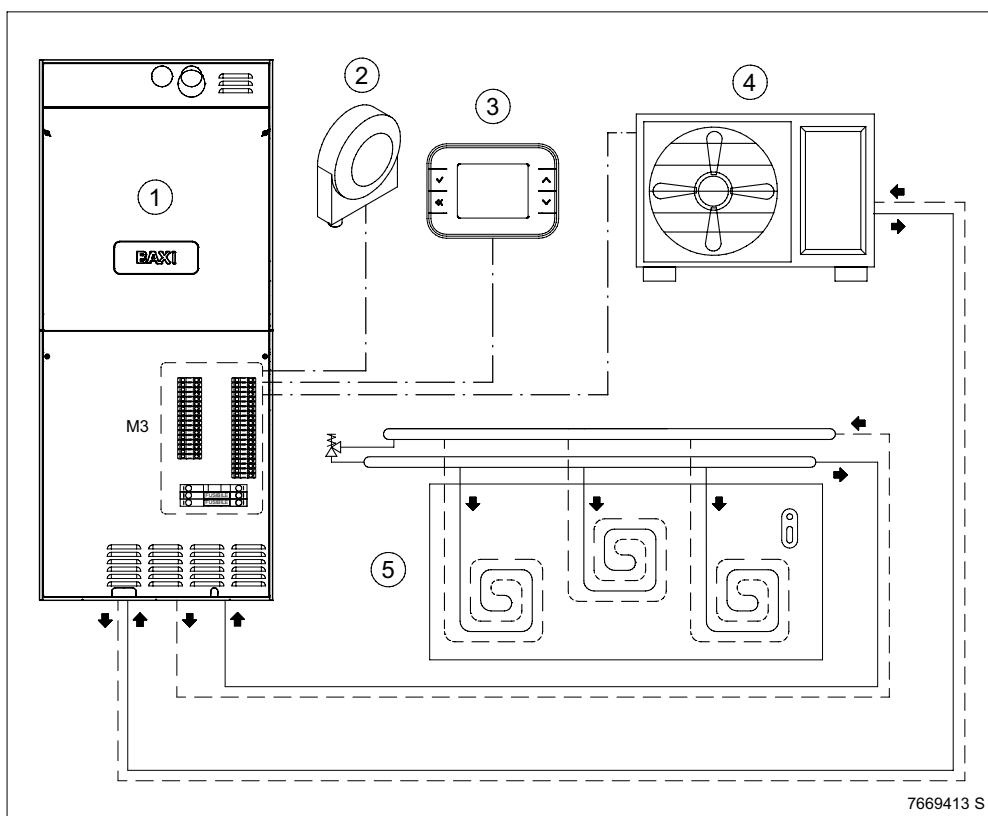
L'apparecchio gestisce la produzione di calore/raffrescamento. La pompa di calore sopperisce alla produzione di acqua calda sanitaria e alle richieste dell'impianto di riscaldamento/raffrescamento. La produzione di acqua calda sanitaria ha sempre la priorità.

13.1 COLLEGAMENTO CIRCUITO DI RISCALDAMENTO

13.1.1 SCHEMA 1 - CIRCUITO DI RISCALDAMENTO - SENZA SOTTOZONE

Circuito di riscaldamento con Controllo Remoto.

1	CSI IN
2	SONDA ESTERNA - morsettiera M3 (33-34)
3	CONTROLLO REMOTO - morsettiera M3 (29-30-31-32)
4	POMPA DI CALORE - morsettiera M3 (24-25-26)
5	CIRCUITO COMANDATO DA SONDA INTERNA DEL CONTROLLO REMOTO



Il sistema fornito è predisposto per la gestione di un circuito in bassa temperatura gestito dal Controllo Remoto. Il Controllo Remoto deve essere utilizzato come programmatore dell'impianto di riscaldamento.

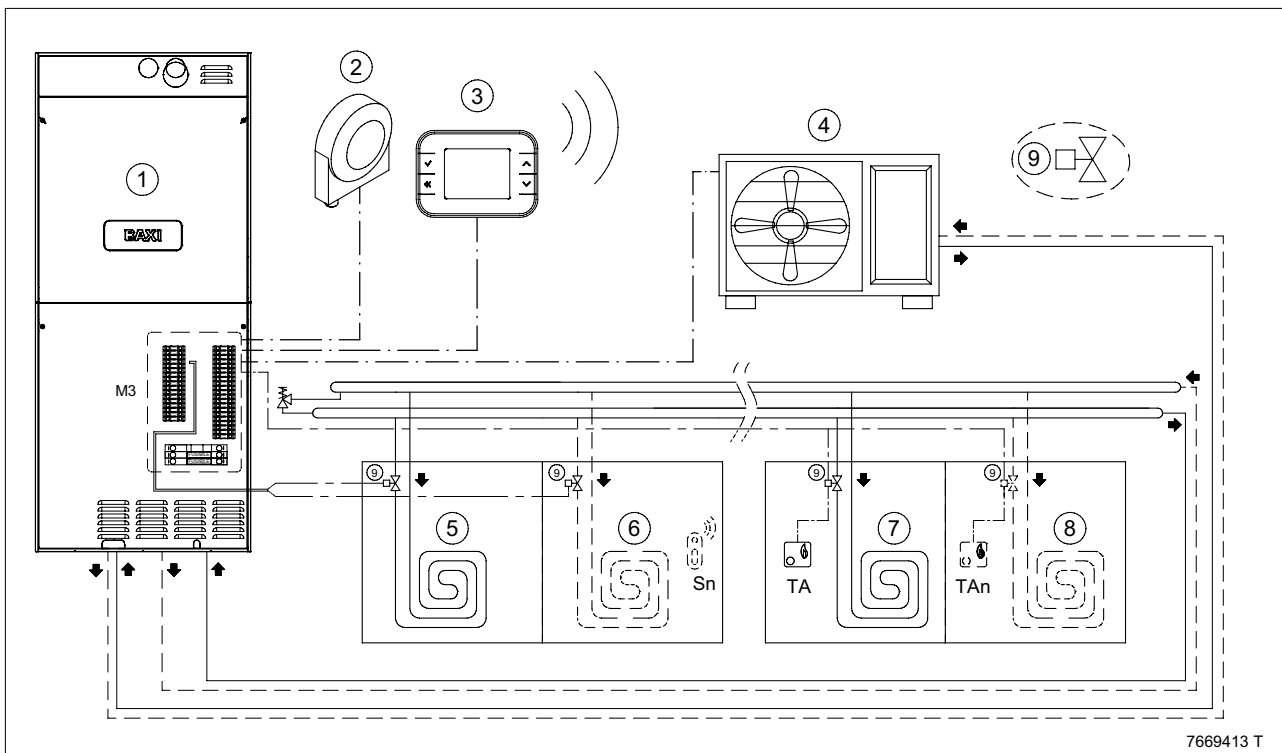


IN FASE DI PRIMA ACCENSIONE (vedi "PRIMA ACCENSIONE DEL SISTEMA") IMPOSTARE LA PRESENZA DI SENSORI AMBIENTE E DI SEGUITO IMPOSTARE UNA SOLA ZONA (CIRCUITO DI RISCALDAMENTO).

13.1.2 SCHEMA 2 - CIRCUITO DI RISCALDAMENTO - CON SOTTOZONE

Circuito di riscaldamento suddiviso in sottozone (utilizzando valvole di zona) con Controllo Remoto, sonde ambiente Wireless e/o TA.

1	CSI IN
2	SONDA ESTERNA - morsettiera M3 (33-34)
3	CONTROLLO REMOTO - morsettiera M3 (29-30-31-32)
4	POMPA DI CALORE - morsettiera M3 (24-25-26)
5	SOTTOZONA CIRCUITO DI RISCALDAMENTO COMANDATO DA CONTROLLO REMOTO
6	SOTTOZONA CIRCUITO DI RISCALDAMENTO COMANDATO DA SONDA WIRELESS "Sn"(non compresa nella dotazione)
7	SOTTOZONA CIRCUITO DI RISCALDAMENTO COMANDATO DA TERMOSTATO AMBIENTE "TA"(non compresa nella dotazione)
8	SOTTOZONA CIRCUITO DI RISCALDAMENTO COMANDATO DA TERMOSTATO AMBIENTE "TAn"(non compresa nella dotazione)
9	VALVOLE DI ZONA



7669413 T

Il sistema gestisce la distribuzione del calore in sottozone utilizzando valvole di zona che devono essere installate nel circuito idraulico. Si possono gestire fino a 8 sottozone mediante sonde wireless (S) e ulteriori sottozone utilizzando termostati ambiente (TA).

SOTTOZONE COMANDATE DA CONTROLLO REMOTO E SONDE AMBIENTE WIRELESS

In fase di prima accensione (vedere capitolo PRIMA ACCENSIONE DEL SISTEMA) impostare la presenza di sensori ambiente e di seguito impostare il numero di sottozone comandate da Controllo Remoto e sonde Wireless desiderato, utilizzando il Controllo Remoto fornito in dotazione ed associando a ciascuna sottozona la relativa sonda Wireless di temperatura.

Per ogni sottozona aggiuntiva è necessario dotarsi di una sonda ambiente Wireless di temperatura (disponibile come accessorio).

IMPIANTI FINO A TRE SOTTOZONE (vedere gli schemi elettrici nella SECTION F alla fine del manuale)

Ad ogni sottozona corrisponde un "comando di attivazione valvole di zona" disponibile in morsettiera M3:

- **Z1:** morsetti 15 (Fase) - 12 (Neutro)
- **Z2:** morsetti 14 (Fase) - 12 (Neutro)
- **Z3:** morsetti 13 (Fase) - 12 (Neutro)



I morsetti forniscono l'alimentazione delle valvole per le sottozone a 230 V.

IMPIANTI DA QUATTRO A OTTO SOTTOZONE (vedere gli schemi elettrici nella SECTION F alla fine del manuale)

SOTTOZONE DA 1 A 3

Collegare le sottozone da una a tre facendo riferimento a quanto descritto in "IMPIANTI FINO A TRE SOTTOZONE".

SOTTOZONE DA 4 A 6

Per gestire fino a sei sottozone è necessario dotarsi del modulo di estensione aggiuntivo **B** disponibile come accessorio. Per il collegamento elettrico e la configurazione fare riferimento al capitolo "MODULO DI ESTENSIONE".

SOTTOZONE DA 7 - 8

Per gestire le sottozone sette e otto è necessario dotarsi del modulo di estensione **C** disponibile come accessorio. Per il collegamento elettrico e la configurazione fare riferimento al capitolo "MODULO DI ESTENSIONE".



Per configurare correttamente i moduli di estensione vedi capitolo "MODULO DI ESTENSIONE".

La corrispondenza tra le valvole delle sottozone e le sottozone definite nel Controllo Remoto è la seguente :



SOTTOZONE COMANDATE DA TERMOSTATI AMBIENTE "TA"

Per il collegamento elettrico dei TA, vedere lo schema elettrico alla fine del manuale nell'allegato **SECTION F - Schema collegamento TA**.

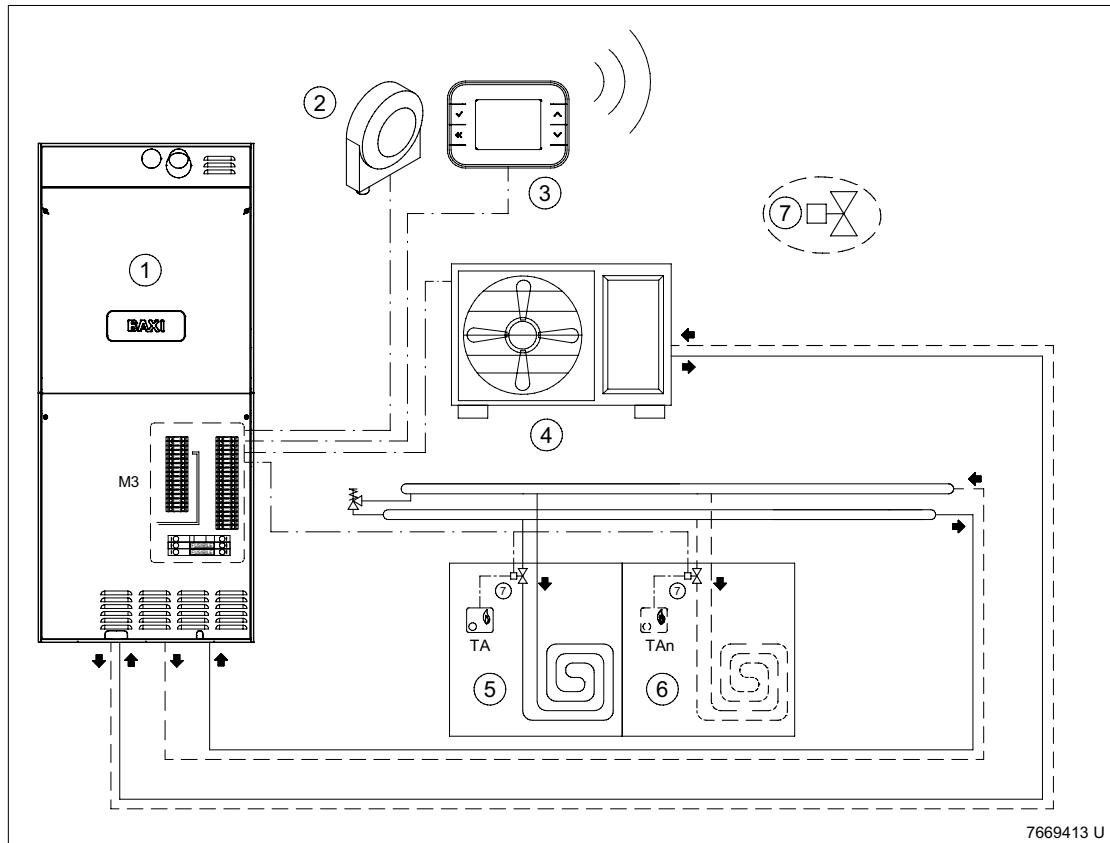


Le valvole di zona devono essere dotate di microinterruttori di fine corsa.

13.1.3 SCHEMA 3 - CIRCUITO DI RISCALDAMENTO - CON SOTTOZONE (SOLO TERMOSTATI)

Circuito di riscaldamento suddiviso in sottozone (utilizzando valvole di zona) comandate da TA.

1	CSI IN
2	SONDA ESTERNA - morsettiera M3 (33-34)
3	CONTROLLO REMOTO - morsettiera M3 (29-30-31-32)
4	POMPA DI CALORE - morsettiera M3 (24-25-26)
5	SOTTOZONA CIRCUITO DI RISCALDAMENTO COMANDATO DA TERMOSTATO AMBIENTE "TA"(non compresa nella dotazione)
6	SOTTOZONA CIRCUITO DI RISCALDAMENTO COMANDATO DA TERMOSTATO AMBIENTE "TAn"(non compresa nella dotazione)
7	VALVOLE DI ZONA



Il sistema gestisce la distribuzione del calore in sottozone utilizzando valvole di zona che devono essere installate nel circuito idraulico. Le sottozone vengono gestite mediante "TA".

SOTTOZONE COMANDATE SOLO DA "TA"

In fase di prima accensione (vedere capitolo PRIMAACCENSIONE DEL SISTEMA) non impostare la presenza di sensori ambiente. Per il collegamento elettrico dei TA, vedere lo schema elettrico alla fine del manuale nell'allegato **SECTION F - Schema collegamento TA**.

Sezione INSTALLATORE (it)

13.2 COLLEGAMENTO CIRCUITO DI RAFFRESCAMENTO

L'apparecchio è predisposto per funzionare anche in modalità raffrescamento. L'impianto a pavimento deve essere dimensionato per coprire il carico estivo (flusso termico 35 W/m²). Un sistema di deumidificazione (macchina trattamento aria) deve essere aggiunto per controllare l'umidità dell'ambiente. Il sistema di deumidificazione può essere completamente separato (macchine split esterne) dal sistema CSI IN o controllato elettronicamente dallo stesso. In questo ultimo caso la macchina deumidificatrice dev'essere collegata al sistema secondo quanto descritto.

Nel caso in cui la quantità d'acqua dell'impianto sia inferiore al volume d'acqua minimo necessario per il corretto funzionamento della pompa di calore (vedere quanto riportato sul manuale della pompa di calore), è necessario installare un accumulo inerziale tenendo conto che all'interno del modulo idraulico è presente un separatore idraulico da 27 litri che aumenta l'inerzia del sistema.



Tutte le tubazioni devono essere isolate per evitare la condensa dell'aria umida sulla superficie dei tubi.

ORGANI IDRAULICI E DI CONTROLLO DEL CIRCUITO DI RAFFRESCAMENTO

- **SONDA AMBIENTE WIRELESS DI TIPO TEMPERATURA/UMIDITÀ (fornita come accessorio)**

Per il funzionamento del sistema in raffrescamento è necessario l'utilizzo di sonde ambiente Wireless di tipo Temperatura/Umidità. La sonda è disponibile su richiesta come accessorio, in presenza di più sottozone sono necessarie "n" sonde (vedere il capitolo SCHEMA 4 CIRCUITO DI RAFFRESCAMENTO).

- **DEUMIDIFICATORE IDRONICO ISOTERMICO**

Questo apparecchio va alimentato con l'acqua refrigerata generata dalla pompa di calore. Lo stacco va effettuato a valle degli attacchi idraulici delle zone di bassa temperatura inserendo un collettore che alimenta gli stacchi del circuito a pavimento e gli stacchi di alimentazione del Deumidificatore. Deve essere installata una valvola di intercettazione, comandata direttamente dal Deumidificatore. Per il collegamento elettrico della valvola fare riferimento allo schema riportato nel manuale del deumidificatore. Il Deumidificatore va installato in una posizione che permetta il trattamento dell'aria di tutta la zona controllata, senza generare circolazioni d'aria fastidiose per le persone. Tale macchina va dimensionata secondo il carico igrometrico richiesto. Verificare che il circuito idraulico di collegamento assicuri la corretta portata d'acqua.

- **DEUMIDIFICATORE IDRONICO CON INTEGRAZIONE PER RAFFRESCAMENTO (in alternativa al Deumidificatore isotermico)**

Qualora l'impianto a pavimento non copra totalmente il carico di raffrescamento è necessario installare una macchina trattamento aria integrativa (Deumidificatore con integrazione per raffrescamento) che svolga sia la funzione di raffrescamento che la funzione di deumidificazione. Per l'allacciamento idraulico vale quanto riportato per il Deumidificatore isotermico. Il Deumidificatore con raffrescamento va installato in una posizione che permetta il trattamento dell'aria di tutta la zona senza generare circolazioni d'aria fastidiose per le persone.



In tale sistema la deumidificazione è attiva solamente in modalità raffrescamento. La deumidificazione non è attivabile in regime di riscaldamento.

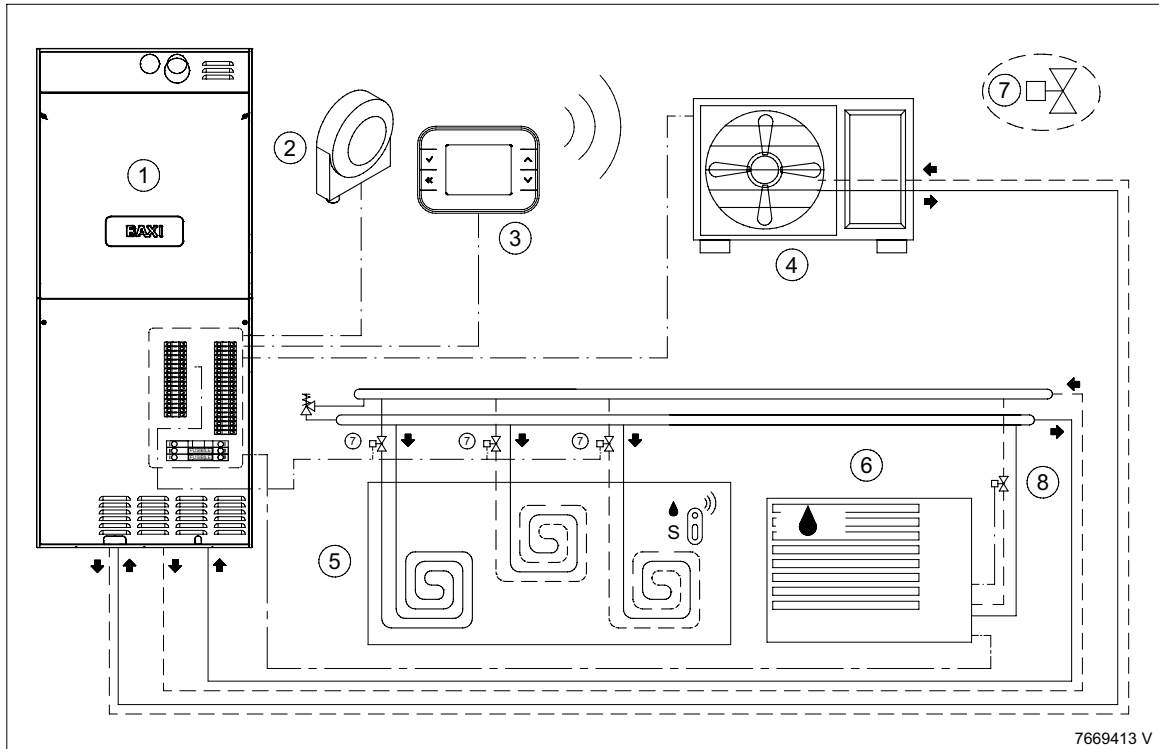


Prima di procedere all'installazione dei componenti sopra descritti leggere attentamente le istruzioni fornite con le stesse.

13.2.1 SCHEMA 4 - CIRCUITO DI RAFFRESCAMENTO - SENZA SOTTOZONE

Circuito di raffreddamento/riscaldamento con Controllo Remoto e sonda ambiente Wireless.

1	CSI IN
2	SONDA ESTERNA - morsettiera M3 (33-34)
3	CONTROLLO REMOTO - morsettiera M3 (29-30-31-32)
4	POMPA DI CALORE - morsettiera M3 (24-25-26)
5	ZONA BASSA TEMPERATURA COMANDATA DA SONDA WIRELESS "S"(non fornita nella dotazione)
6	DEUMIDIFICATORE O DEUMIDIFICATORE CON RAFFRESCAMENTO IDRONICO - morsettiera M3 (21-22-23)
7	VALVOLE DI ZONA - morsettiera M3 (15-12)
8	VALVOLA DEUMIDIFICATORE O DEUMIDIFICATORE CON RAFFRESCAMENTO



Il sistema è in grado di gestire un circuito di riscaldamento/raffreddamento gestito dal Controllo Remoto ed una sonda Wireless di tipo temperatura-umidità. Il Controllo Remoto deve essere utilizzato come programmatore dell'impianto di raffreddamento/riscaldamento. In fase di prima accensione (vedere capitolo "PRIMA ACCENSIONE DEL SISTEMA") è necessario impostare la presenza di sensori ambiente ed impostare la zona associando ad essa la sonda Wireless di tipo temperatura-umidità. Per il controllo dell'umidità dell'ambiente si deve installare un deumidificatore con valvole di intercettazione degli anelli di sottozona comandate in parallelo (la morsettiera M3 sui contatti 15 (Fase) - 12 (Neutro) fornisce l'alimentazione elettrica 230 V delle valvole). Per il collegamento elettrico del deumidificatore vedere il capitolo "ABBINAMENTO DEL DEUMIDIFICATORE".

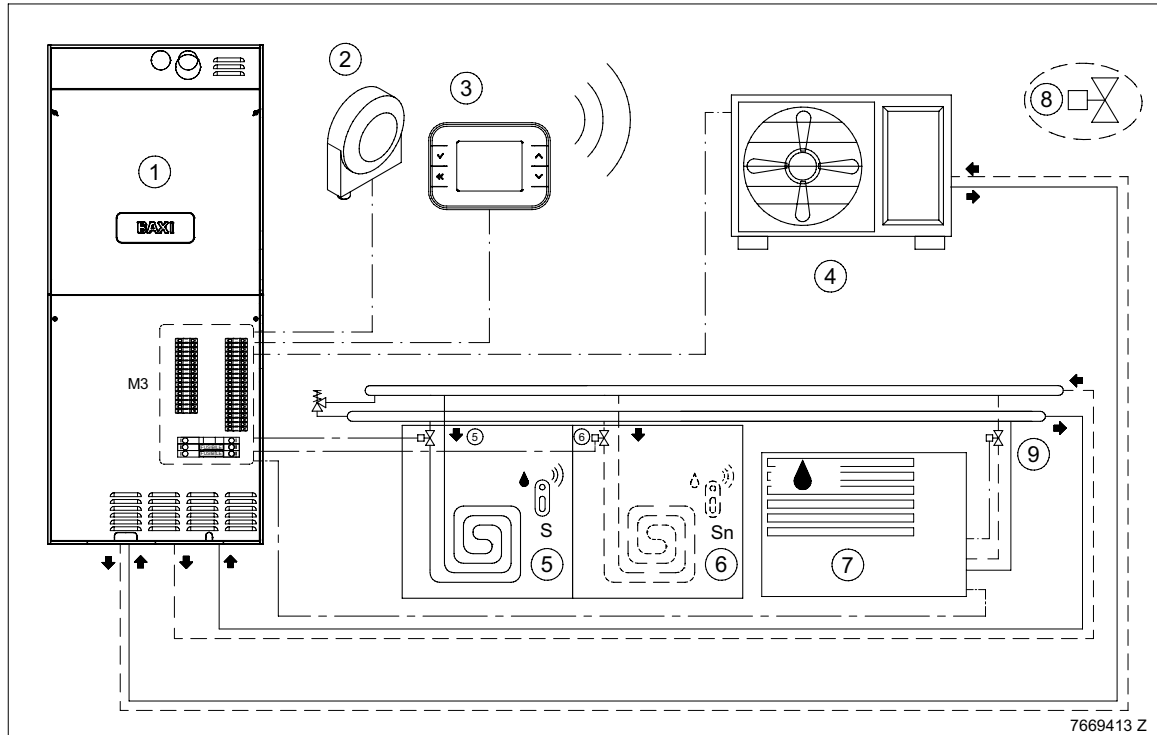


La presenza della valvola di zona è necessaria. In assenza di questa valvola e per condizioni climatiche critiche di umidità ambiente è possibile la formazione di condensa nell'impianto a pavimento.

13.2.2 SCHEMA 5 - CON SOTTOZONE

Circuito di raffrescamento/riscaldamento con Controllo Remoto e sottozone controllate da sonde ambiente Wireless.

1	CSI IN
2	SONDA ESTERNA - morsettiera M3 (33-34)
3	CONTROLLO REMOTO - morsettiera M3 (29-30-31-32)
4	POMPA DI CALORE - morsettiera M3 (24-25-26)
5	ZONA BASSA TEMPERATURA COMANDATA DA SONDA WIRELESS "S" (non compresa nella dotazione)
6	SOTTOZONE BASSA TEMPERATURA COMANDATE DA SONDE WIRELESS "Sn" (non comprese nella dotazione)
7	DEUMIDIFICATORE O DEUMIDIFICATORE CON RAFFRESCAMENTO IDRONICO - morsettiera M3 (21-22-23)
8	VALVOLE DI ZONA
9	VALVOLA DEUMIDIFICATORE O DEUMIDIFICATORE CON RAFFRESCAMENTO



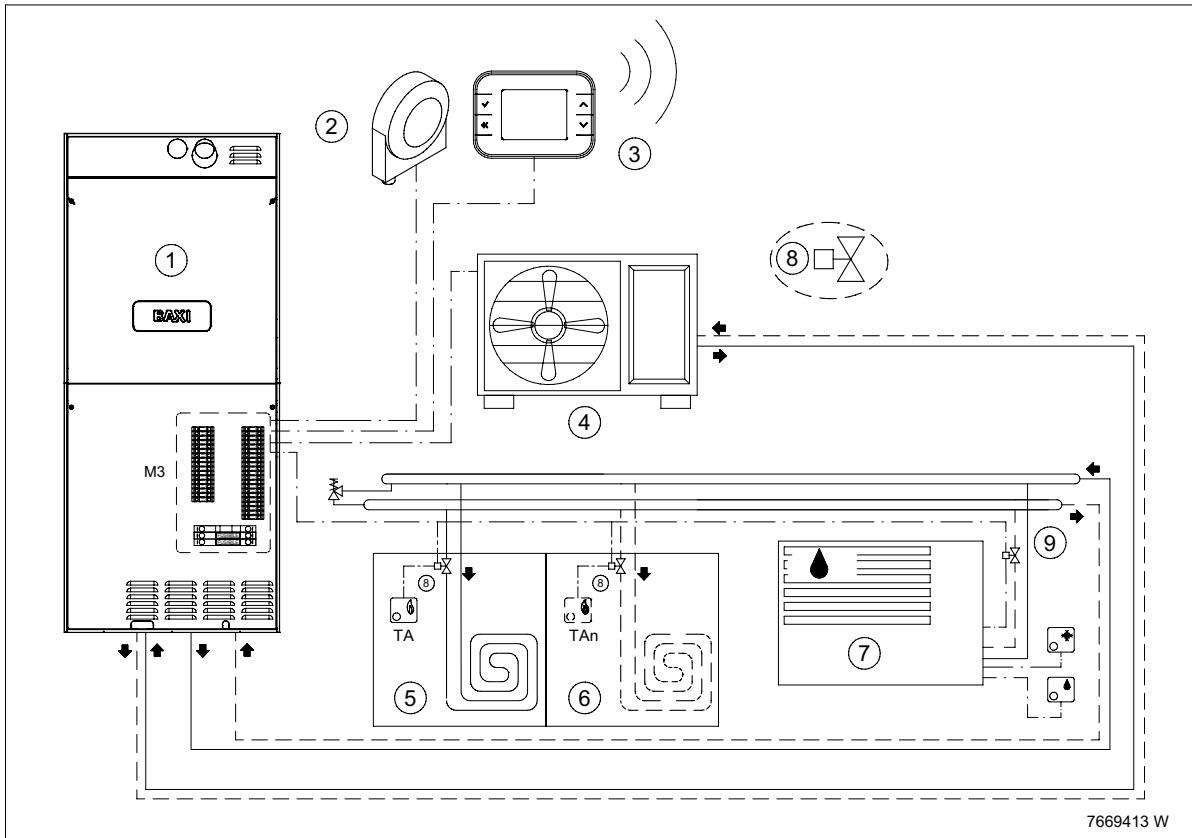
Il sistema è in grado di gestire un circuito di raffrescamento/riscaldamento comandato dal Controllo Remoto ed una sonda Wireless di tipo temperatura umidità. Il Controllo Remoto deve essere utilizzato come programmatore dell'impianto di raffrescamento/riscaldamento. In fase di prima accensione (vedere capitolo "PRIMA ACCENSIONE DEL SISTEMA") è necessario impostare la presenza di sensori ambiente ed impostare la zona associando ad essa la sonda Wireless di tipo temperatura-umidità. Per il controllo dell'umidità dell'ambiente si deve installare un deumidificatore con valvole di intercettazione per le sottozone. Per il collegamento elettrico del deumidificatore vedere il capitolo "ABBINAMENTO AL DEUMIDIFICATORE". Per il collegamento elettrico delle valvole di sottozona fare riferimento a quanto descritto nel capitolo "SCHEMA 2 - CIRCUITO DI RISCALDAMENTO - CON SOTTOZONE" tenendo presente che in raffrescamento non è prevista la possibilità di installare i termostati ambiente (TA).

Sezione INSTALLATORE (it)

13.2.3 SCHEMA 6 - CON SOTTOZONE (SOLO TERMOSTATI)

Circuito di raffrescamento/riscaldamento suddiviso in sottozone utilizzando valvole di zona comandate da "TA".

1	CSI IN
2	SONDA ESTERNA - morsettiera M3 (33-34)
3	CONTROLLO REMOTO - morsettiera M3 (29-30-31-32)
4	POMPA DI CALORE - morsettiera M3 (24-25-26)
5	ZONA BASSA TEMPERATURA COMANDATA DA "TA" (non compresa nella dotazione)
6	SOTTOZONE BASSA TEMPERATURA COMANDATE DA "TA" (non comprese nella dotazione)
7	DEUMIDIFICATORE O DEUMIDIFICATORE CON RAFFRESCAMENTO IDRONICO
8	VALVOLE DI ZONA
9	VALVOLA DEUMIDIFICATORE O DEUMIDIFICATORE CON RAFFRESCAMENTO



Il sistema è in grado di gestire un circuito di raffrescamento/riscaldamento comandato da TA. Il Controllo Remoto deve essere utilizzato come programmatore dell'impianto di raffrescamento / riscaldamento. In fase di prima accensione (vedere capitolo "PRIMA ACCENSIONE DEL SISTEMA") non impostare la presenza di sensori ambiente.

Per il collegamento elettrico del deumidificatore vedere il capitolo "ABBINAMENTO AL DEUMIDIFICATORE", la valvola di zona del deumidificatore deve essere dotata di un contatto di fine corsa da collegare in parallelo ai contatti delle altre valvole di zona.

Per il collegamento elettrico dei TA, vedere lo schema elettrico alla fine del manuale nell'allegato **SECTION F - Schema collegamento TA**.

Sezione INSTALLATORE (it)

14. PRIMA ACCENSIONE DEL SISTEMA

CONTROLLO REMOTO

Al termine dei collegamenti elettrici dell'apparecchio e dei vari componenti è possibile alimentare il sistema. All'accensione il display visualizza:

1. La versione software del Controllo Remoto e la scritta "**PRIMO AVVIO**". Premere il tasto ✓;
2. Selezionare la lingua desiderata premendo i tasti ^ v quindi premere ✓;
3. Selezionare il software "**CSI IN IDRO H**" per abilitare il funzionamento del prodotto;
4. Il sistema è fornito di un Controllo Remoto con all'interno un sensore per la gestione della temperatura ambiente (solo riscaldamento). Per utilizzare il sensore ambiente interno o i sensori wireless selezionare **SI** (continuare dal punto 5), in caso di utilizzo di soli termostati selezionare **NO** (continuare dal punto 13);
5. In caso di utilizzo di sonde wireless (fornite come accessorio), impostare il numero delle zone presenti da 1 ad un massimo di 8 agendo sui tasti ^ v quindi premere ✓;
6. Nel controllo remoto sono assegnati 8 nomi di default per indicare le zone. Per modificare il nome della zona: selezionare una zona quindi premere ✓;
7. Nel menu **CONFIGURA** sono possibili 5 opzioni come si può vedere dall'immagine che segue. Per abbinare un sensore ad una zona selezionare la voce del menu "**MODIFICA ZONA**". La zona non associata ad alcun sensore wireless è gestita dal sensore interno del Controllo Remoto;
8. Selezionare la zona desiderata agendo sui tasti ^ v quindi premere ✓; (nell'esempio della figura abbiamo selezionato la zona "**SALOTTO**");
9. Selezionare la voce del menu "**AGGIUNGI**" quindi premere ✓;
10. Selezionare il tipo di sensore quindi premere ✓;
11. Seguire le istruzioni riportate sul display. Quando il controllo remoto e la sonda sono in comunicazione Wireless premere il tastino della sonda (forellino sulla parte posteriore) utilizzando un utensile appuntito. Se l'abbinamento avviene con successo i due dispositivi raffigurati sul display (controllo remoto e sonda) cambiano colore da arancione a verde. In caso contrario ripetere la procedura (può essere che la sonda non abbia avuto il tempo di accumulare sufficiente energia, si consiglia di lasciare per qualche minuto la sonda alla luce del sole diretta/indiretta oppure sotto una buona illuminazione artificiale). In caso di più zone ripetere la procedura di abbinamento dei sensori dal punto 6. Per ritornare al punto 6 premere il tasto <<;
12. Premere più volte il tasto << per uscire dalla funzione e visualizzare il menu principale (la procedura è terminata);
13. Selezionare 1;
14. Schermata base (la procedura è terminata).



Una errata selezione del software comporta il mancato funzionamento dell'apparecchio.



PER LA PRIMA ACCENSIONE DELLA CALDAIA FARE RIFERIMENTO A QUANTO RIPORTATO NEL CAPITOLO "FUNZIONI SPECIALI".

Sezione INSTALLATORE (IT)

PANNELLO DI CONTROLLO DI CALDAIA

La prima accensione del sistema deve essere svolta da personale qualificato e autorizzato (SERVICE). Alla prima accensione è necessario impostare attraverso il pannello di comando della caldaia (vedere capitolo "COLLEGAMENTI ELETTRICI") il parametro **P67 = 02**. La procedura da seguire è descritta al capitolo "PARAMETRI DI CALDAIA".

15. CONFIGURAZIONE PARAMETRI

Il prodotto CSI IN è preconfigurato con parametri di sistema adatti al funzionamento per impianti a pavimento. Sarà cura dell'installatore (SERVICE) regolare tali parametri per adattare la macchina alle caratteristiche dell'impianto nel quale è installata. La regolazione e l'impostazione dei parametri (la cui lista completa è riportata nella **SECTION L**) viene fatta attraverso il Controllo Remoto.

Il **MODO INTERFACCIA** che verrà di seguito utilizzato è accessibile al **MENU – IMPOSTAZIONI – AVANZATE** a livello installatore.

POMPA DI CALORE

È necessario abilitare la comunicazione bus con la pompa di calore accedendo a **MENU - CONFIGURAZIONE - POMPA DI CALORE - TIPO CONTROLLO PDC**, dove: 0 = bus pdc disabilitato (default), 1 = bus pdc abilitato.

RISCALDAMENTO

L'installatore (SERVICE) se necessario può regolare i parametri riguardanti il riscaldamento, i quali sono disponibili a livello installatore nel Controllo Remoto:

- **MENU – IMPOSTAZIONI – AVANZATE** per modificare i parametri relativi alla curva climatica e alla termoregolazione data da sonde ambiente Wireless e sonda interna del Controllo Remoto;
- **MENU – CONFIGURAZIONE – GESTIONE RICHIESTE – RISCALDAMENTO nel MODO INTERFACCIA** per modificare le temperature di mandata limite in riscaldamento e i parametri relativi alla curva climatica e alla termoregolazione data da termostati ambiente.



Il setpoint limite di temperatura di mandata impostato, incrementato automaticamente a livello software di +5°C, determina lo spegnimento del sistema in caso di sovratemperatura (tale setpoint ha lo scopo di preservare l'impianto a pavimento da eventuali sovratemperature).

RAFFRESCAMENTO

L'installatore (SERVICE) dovrà adattare la parametrizzazione del sistema a seconda della tipologia di impianto di raffrescamento installato (con deumidificatore o con deumidificatore e raffrescamento ausiliario). Anche in questo caso i parametri sono disponibili a livello installatore nel Controllo Remoto:

- **MENU – CONFIGURAZIONE – MODULI ESPANSIONE nel MODO INTERFACCIA** per abilitare il raffrescamento con deumidificatore o con deumidificatore e raffrescamento ausiliario;
- **MENU – CONFIGURAZIONE – GESTIONE RICHIESTE – RAFFRESCAMENTO nel MODO INTERFACCIA** per modificare le temperature di mandata limite in raffrescamento;
- **MENU – CONFIGURAZIONE – RAFFR AUSILIARIO nel MODO INTERFACCIA** per modificare i parametri relativi al raffrescamento ausiliario (questo menu è visibile solo se è abilitato l'uso del deumidificatore con raffrescamento ausiliario);
- **MENU – IMPOSTAZIONI – AVANZATE** per modificare i parametri relativi alla curva climatica e alla termoregolazione data da sonde ambiente wireless e il valore limite dell'umidità ambiente (visualizzato solo se è abilitato l'uso del deumidificatore).



Il minimo setpoint di temperatura di mandata impostato, diminuito automaticamente a livello software di -5°C, determina lo spegnimento del sistema in caso di temperatura troppo bassa (tale setpoint ha lo scopo di preservare l'impianto a pavimento dalla formazione di condensa).



In funzione raffrescamento il sistema oltre ad operare in curva climatica, secondo quanto impostato in precedenza, effettua anche un calcolo del setpoint di temperatura di mandata basato sul calcolo del punto di rugiada allo scopo di prevenire la formazione di condensa in ambiente. L'utilizzo di sonde ambiente Wireless di tipo temperatura/umidità è necessario per questo funzionamento.

SANITARIO

L'installatore (SERVICE) può regolare i parametri relativi al sanitario accedendo al livello installatore dal Controllo Remoto:

- **MENU – CONFIGURAZIONE – GESTIONE RICHIESTE – SANITARIO nel MODO INTERFACCIA** per modificare i parametri riguardanti le funzioni antilegionella e boost sanitario.



Il setpoint di mandata del sanitario alle utenze è determinato dalla regolazione della valvola miscelatrice termostatica come descritto al capitolo "REGOLAZIONE TEMPERATURA ACQUA CALDA SANITARIA".

FLUSSIMETRO

L'installatore (SERVICE) deve regolare i parametri relativi al flussimetro accedendo al livello installatore dal Controllo Remoto:

- **MENU – CONFIGURAZIONE – POMPA DI CALORE nel MODO INTERFACCIA**



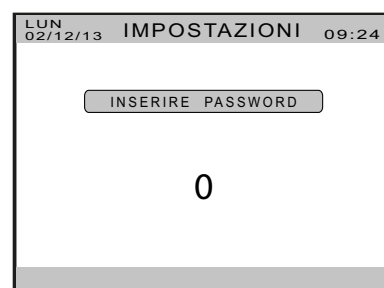
Per il corretto funzionamento della pompa di calore è necessario regolare la portata minima come descritto nel capitolo "INSTALLAZIONE DELLA POMPA DI CALORE".

15.1 ACCESSO AL LIVELLO INSTALLATORE

Il livello SERVICE è un livello dedicato ai soli Centri di Assistenza Tecnica autorizzati. In questo livello sono accessibili tutti i parametri del sistema.

Per accedere a tale livello è necessario seguire la seguente procedura:

- Accedere a **MENU – IMPOSTAZIONI** agendo sui tasti **^ v**;
- Premere contemporaneamente per almeno 5 secondi i tasti **<< ✓**. Sul display appare il menu password come visualizzato nella figura a lato;
- Utilizzare i tasti **^ v** per inserire la password richiesta.



15.2 IMPOSTAZIONE DELLA CURVA CLIMATICA

La scheda elettronica di sistema regola la temperatura di mandata, sia in riscaldamento che in raffrescamento, in funzione della temperatura esterna e della curva climatica impostata. Le curve climatiche sono diversificate per riscaldamento con sonda ambiente Wireless, riscaldamento con Termostati Ambiente e raffrescamento (se abilitato) e sono riportate nei grafici nella **SECTION I** alla fine del manuale.

Per impostare i parametri della curva climatica in riscaldamento con Controllo Remoto o sonda ambiente Wireless e della curva climatica in raffrescamento entrare a livello installatore: **MENU – IMPOSTAZIONI – AVANZATE**.

Per impostare i parametri della curva climatica in riscaldamento con termostati ambiente entrare in: **MENU – CONFIGURAZIONE – GESTIONE RICHIESTE – RISCALDAMENTO**.



I valori dei setpoint calcolati dalla curva climatica sono limitati dalla massima e dalla minima temperatura di mandata in riscaldamento e raffrescamento (parametri modificabili).

15.3 PARAMETRI DI CALDAIA

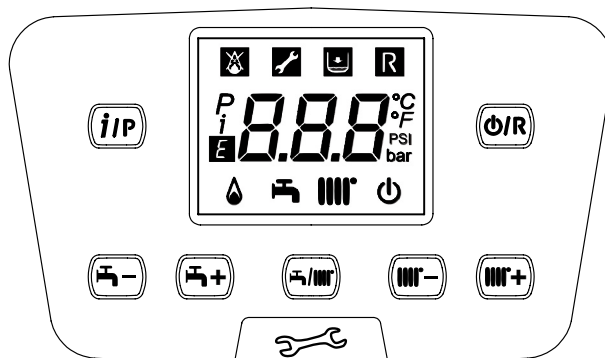


Per programmare i parametri si deve utilizzare il pannello di controllo di caldaia.

IMPORTANTE: PER IMPOSTARE I SETPOINT AGIRE SUL CONTROLLO REMOTO.

Legenda TASTI

	Regolazione temperatura acqua sanitaria (tasto + per aumentare la temperatura e tasto – per diminuirla)
	Regolazione temperatura acqua di riscaldamento (tasto + per aumentare la temperatura e tasto – per diminuirla)
	Informazioni di funzionamento caldaia
	Modo di funzionamento: Sanitario – Sanitario & Riscaldamento – Solo Riscaldamento
	Spento – Reset – Uscita menu/funzioni



Legenda SIMBOLI

	Spento: riscaldamento e sanitario disabilitati (è attiva solo la protezione antigelo di caldaia)		Brucciatore acceso
	Anomalia che impedisce l'accensione del bruciatore		Modo di funzionamento in sanitario abilitato
	Pressione acqua caldaia/impianto bassa		Modo di funzionamento in riscaldamento abilitato
	Richiesto intervento Assistenza Tecnica		Menu di programmazione
	Anomalia resettabile manualmente (tasto)		Menu informazioni di caldaia
	Anomalia in corso	°C, °F, bar, PSI	Unità di misura impostate (SI/US)

Per programmare i parametri della scheda elettronica della caldaia, agire nel modo seguente:

- Premere contemporaneamente i tasti e mantenerli premuti per 6 secondi fino a quando sul display appare la riga di programma “P01” alternata al valore impostato;
- Agire sui tasti per scorrere la lista di parametri;
- Premere il tasto , il valore del parametro selezionato inizia a lampeggiare, agire sui tasti per modificare il valore;
- Premere il tasto per confermare il valore oppure premere il tasto per uscire senza salvare.



In caso di installazione con impianto a pavimento, impostare il parametro P16=01.

	DESCRIZIONE PARAMETRI	IMPOSTAZIONI DI FABBRICA
P01	Informazioni produttore	01
P02	Tipo di gas utilizzato 00 = METANO - 01 = GPL - 02 = ARIA/PROPANO	00
P03	Sistema idraulico 00 = apparecchio istantaneo 05 = apparecchio con bollitore esterno 08 = apparecchio solo riscaldamento 10 = apparecchio istantaneo con algoritmo solare	10

P04	<p>Settaggio relè programmabile 1 (Vedere istruzioni SERVICE)</p> <p>00 = nessuna funzione associata</p> <p>01 = contatto relè chiuso con richiesta Termostato Ambiente (230V)</p> <p>02 = contatto relè chiuso con richiesta Telecontrollo (bassa tensione)</p> <p>03 = contatto riempimento impianto</p> <p>04 = contatto segnalazione anomalia caldaia</p> <p>05 = contatto ventilatore (kitchen fan)</p> <p>06-07 = non usato</p> <p>08 = contatto temporizzato per attivazione pompa sanitaria esterna</p> <p>09 = contatto temporizzato per attivazione pompa ricircolo sanitaria esterna tramite programmazione sanitaria da Telecontrollo</p> <p>10 = contatto relè chiuso con richiesta sanitaria attiva</p> <p>11-12-13 = non usato</p>	02
P05	<p>Settaggio relè programmabile 2</p> <p>NON MODIFICARE (dedicato al caricamento automatico)</p>	03
P06	<p>Configurazione ingresso sonda esterna</p> <p>(Vedere istruzioni SERVICE)</p>	00
P07..P09	Informazioni produttore	--
P10	<p>Impostazione setpoint di temperatura di riscaldamento</p> <p>(Controllo Remoto - Open Therm / Termostato Ambiente 230V~)</p> <p>00 = il setpoint di temperatura è quello impostato sul Controllo Remoto</p> <p>01 = non utilizzato</p> <p>02 = il setpoint di temperatura è quello impostato sul Controllo Remoto. Il Termostato Ambiente abilita/disabilita il funzionamento della caldaia.</p> <p>03 = il setpoint calcolato dipende dalla provenienza della richiesta (PCB o Controllo Remoto):</p> <p>a) PCB (Termostato Ambiente): l'impostazione del setpoint si esegue agendo sui tasti +/- IIIII del pannello di controllo di caldaie scollegando prima il Controllo Remoto dalla caldaia.</p> <p>b) Controllo Remoto: l'impostazione del setpoint si esegue modificando il parametro "CH SL" (vedere capitolo "COLLEGAMENTI ELETTRICI - FUNZIONI INSTALLATORE")</p> <p>c) Richiesta contemporanea PCB-Controllo Remoto: viene soddisfatto il setpoint più alto tra le due richieste.</p>	00
P11..P12	Informazioni produttore	--
P13	Maxpotenza in riscaldamento (0-100%)	80
P14	Maxpotenza in sanitario (0-100%)	100
P15	Min potenza in riscaldamento (0-100%)	00
P16	<p>Impostazione massimo setpoint (°C) riscaldamento</p> <p>00 = 85°C - 01 = 45°C</p>	00
P17	<p>Tempo di post circolazione pompa in riscaldamento</p> <p>(01-240 minuti)</p>	03
P18	<p>Tempo di attesa in riscaldamento prima di una nuova accensione</p> <p>(00-10 minuti) - 00=10 secondi</p>	03
P19	Informazioni produttore	07
P20	Tempo di post circolazione pompa in sanitario (secondi)	30
P21	<p>Funzione anti-legionella (°C) 00...54 = Disabilitata – 55...67 = Abilitata</p> <p>(impostare il valore di temperatura desiderato)</p>	00
P22	Informazioni produttore	00
P23	Massima temperatura di setpoint sanitario (ACS)	60
P24	Informazioni produttore	35
P25	Dispositivo di protezione mancanza acqua	00
P26..P31	Informazioni produttore	--
P32..P41	Diagnostica (Vedere istruzioni SERVICE)	--
P67	<p>Settaggio Open Therm (OT) (Vedere istruzioni SERVICE)</p> <p>00 = Plug & Play</p>	00



I parametri elencati nella tabella devono essere modificati da personale SERVICE autorizzato. La modifica arbitraria di tali parametri può causare malfunzionamenti del sistema.

15.3.1 REGOLAZIONE POTENZA MASSIMA RISCALDAMENTO

E' possibile diminuire la potenza massima in riscaldamento della caldaia a seconda delle esigenze dell'impianto di riscaldamento asservito. Di seguito è riportata la tabella con i valori del parametro **P13** a seconda della potenza massima desiderata per ogni singolo modello di caldaia

Per accedere e modificare il valore del parametro **P13** procedere come descritto precedentemente in questo capitolo (PARAMETRI DI CALDAIA).

PARAMETRO P13 (%) / Potenza riscaldamento (kW)

kW	3,5	4	5	6	7	8	9	10	12	14	16	18	20
P13 (%)	0	2	7	12	17	22	27	32	41	51	61	71	80

15.4 PARAMETRI DI SISTEMA

Per programmare i parametri di sistema si deve utilizzare il Controllo Remoto. La lista dei parametri con i livelli di accesso dei singoli menu è riportata nella **SECTION L** alla fine del manuale. Nella tabella che segue è riportata una descrizione sintetica dei parametri di sistema.

Menu	Parametro	Livello di accesso	Valore di fabbrica	Descrizione
Suono	On	UTENTE	x	Abilita il segnale sonoro della pressioni dei tasti del Controllo Remoto
	Off			
Illuminazione		UTENTE	5 min	Determina il tempo di attesa per l'attivazione del risparmio energetico del Controllo Remoto
Lingua	English	UTENTE		Imposta la lingua del Controllo Remoto
	Italiano		x	
Avanzate	Isteresi ambiente ⁽¹⁾	UTENTE	0,5°C	Isteresi sul setpoint ambiente per determinare la fine della richiesta di riscaldamento o raffrescamento
	Setpoint -Raffrescamento	UTENTE	18°C	Setpoint mandata raffrescamento in assenza curva climatica (guasto sonda esterna) o con richieste da termostati ambiente
	Setpoint - Sanitario Comfort	UTENTE	35°C	Setpoint accumulo sanitario in fascia oraria comfort
	Setpoint - Sanitario Eco	UTENTE	35°C	Setpoint accumulo sanitario in fascia oraria eco
	Infl ambiente risc ⁽¹⁾	INSTAL.	4	Influenza della sonda ambiente nel calcolo del setpoint di mandata in riscaldamento (se impostato a 0 la sonda ambiente non viene presa in considerazione nel calcolo)
	Curva clim risc ⁽¹⁾	INSTAL.	1	Pendenza della curva climatica per il calcolo del setpoint di mandata in riscaldamento con richieste da sonde ambiente
	Offset fisso risc ⁽¹⁾	INSTAL.	20°C	Parametro di traslazione della curva climatica in riscaldamento riferito alla temperatura ambiente (se impostato 20°C nessuna traslazione)
	Infl ambiente raffr ⁽¹⁾	INSTAL.	4	Influenza della sonda ambiente wireless nel calcolo del setpoint di mandata in raffrescamento (se impostato a 0 la sonda ambiente non viene presa in considerazione nel calcolo)
	Curva clim raffr ⁽¹⁾	INSTAL.	1	Pendenza della curva climatica per il calcolo del setpoint di mandata in raffrescamento
	Offset fisso raffr ⁽¹⁾	INSTAL.	20°C	Parametro di traslazione della curva climatica in riscaldamento riferito alla temperatura ambiente (se impostato 20°C nessuna traslazione)
	Delta punto rugiada ⁽¹⁾	INSTAL.	5°C	Incremento di temperatura a partire dal calcolo del punto di rugiada per determinare il setpoint di mandata in raffrescamento che evita la formazione di condensa
	Soglia spegnimento ⁽¹⁾	INSTAL.	3°C	Minima differenza tra setpoint di mandata raffrescamento e temperatura ambiente per evitare fenomeni di condensa
	Soglia minima umidità ⁽¹⁾	INSTAL.	50%	Valore minimo di umidità ambiente che attiva l'intervento dei deumidificatori (se abilitati)
	Scaldamassetto - Attiva	INSTAL.		Attiva la funzione scaldamassetto
	Scaldamassetto - Disattiva	INSTAL.	x	Disattiva la funzione scaldamassetto
	Mandata massetto	INSTAL.	45°C	Definisce il setpoint di mandata durante la funzione scaldamassetto
	Configurazione	INSTAL.		Questo menu permette di gestire le sottozone del sistema ed il numero di moduli zone, associare le sonde ambiente wireless (se presenti), tarare il sensore del Controllo Remoto ed eseguire il reset del sistema stesso
Modo interfaccia	INSTAL.		Parametro di ingresso alla modalità interfaccia dedicata all'installatore	

WiFi	Seriale	UTENTE		E' il numero seriale del controllo remoto da utilizzare in fase di associazione del dispositivo con l'app BAXI HybridAPP
	Potenza segnale - DBM	UTENTE		Fornisce un indicazione sulla potenza del segnale della rete Wifi
	Modo AP	UTENTE		Attiva la modalità Access Point, utilizzata per collegare il controllo remoto alla rete Wifi domestica
	Abilita registrazione	UTENTE		Non utilizzato
	Factory reset	UTENTE		Non utilizzato
Modo zone (2)	Auto	UTENTE	x	Attiva l'utilizzo dei programmi orari per tutte le zone
	Comfort (3)	UTENTE		Attiva il funzionamento in riscaldamento/raffrescamento e sanitario
	Risparmio	UTENTE		Attiva l'utilizzo dei programmi orari per tutte le zone con riduzione del setpoint ambiente in riscaldamento e aumento del setpoint ambiente in raffreddamento di 3°C
	Vacanza	UTENTE		Disabilita le richieste di riscaldamento, raffreddamento e sanitario fino ad una certa data e ora impostata
	Solo sanitario	UTENTE		Disabilita le richieste di riscaldamento e raffreddamento mantenendo attive solo le richieste di sanitario
	Stand by	UTENTE		Disattiva tutte le richieste garantendo comunque la protezione antigelo
Estate/inverno	Inverno	UTENTE	x	Forza il funzionamento in riscaldamento indipendentemente dalla temperatura esterna
	Estate	UTENTE		Forza il funzionamento in raffreddamento indipendentemente dalla temperatura esterna
	Modo Auto	UTENTE		Commuta il funzionamento in riscaldamento o raffreddamento automaticamente in base alla temperatura esterna
	Modo Remoto	UTENTE		Commuta il funzionamento in riscaldamento o raffreddamento in base ad un contatto remoto esterno al sistema
Modo (2) (3)	Auto	UTENTE	x	Attiva l'utilizzo del programma orario per la singola zona
	Risparmio	UTENTE		Attiva l'utilizzo del programma orario per la singola zona con riduzione del setpoint ambiente in riscaldamento e aumento del setpoint ambiente in raffreddamento di 3°C
	Zona spenta	UTENTE		Disattiva le richieste di riscaldamento e raffreddamento per la zona
Parametri MODO INTERFACCIA				
Menu	Parametro	Livello di accesso	Valore di fabbrica	Descrizione
Software	CSI IN Idro H	INSTAL.	x	Impostare per attivare il funzionamento corretto del sistema con pompa di calore monoblocco e caldaia
	CSI IN Split H	INSTAL.		Non utilizzato
	CSI IN Idro E	INSTAL.		Non utilizzato
	CSI IN Split E	INSTAL.		Non utilizzato
Bollitore	Disabilitato	INSTAL.		Disabilita il riscaldamento dell'accumulo sanitario. Restano attive la protezione antigelo e il sanitario istantaneo di caldaia
	Solo PDC	INSTAL.		L'accumulo sanitario è riscaldato dalla sola pompa di calore
	PDC e caldaia	INSTAL.	x	L'accumulo sanitario è riscaldato dalla pompa di calore e dalla caldaia
Tipo impianto	Ventilconvettori	INSTAL.		Modifica le logiche di funzionamento e di intervento in caso di contemporaneità di richiesta di riscaldamento o raffreddamento e di richiesta di integrazione dell'accumulo sanitario
	Imp pavimento	INSTAL.	x	
Fotovoltaico	FV non presente	INSTAL.	x	Abilita l'ingresso FV e le sue logiche di funzionamento. Con contatto FV chiuso il setpoint sanitario è forzato a quello comfort per qualsiasi fascia oraria, mentre il setpoint impianto viene incrementato/diminuito del parametro Incremento FV
	FV presente	INSTAL.		
	Incremento FV	INSTAL.	2°C	Parametro di incremento/diminuzione del setpoint di mandata con contatto FV chiuso

Media T esterna	T medio climatica	INSTAL.	12 h	Tempo per il calcolo della media climatica (la media climatica è impiegata per il calcolo dei setpoint e della commutazione E/I del sistema)
	T medio sorgenti	INSTAL.	60 min	Tempo per il calcolo della media sorgenti (la media sorgenti è impiegata per il cambio del generatore di calore, attivazione/disattivazione della pompa di calore e della caldaia)
Riscaldamento	Max temp risc	INSTAL.	40°C	Massima temperatura per il setpoint di mandata in riscaldamento
	Min temp risc	INSTAL.	25°C	Minima temperatura per il setpoint di mandata in riscaldamento
	Pendenza comp	INSTAL.	1	Pendenza della curva climatica per il calcolo del setpoint di mandata in riscaldamento con richieste da termostati ambiente
	Offset compensazione	INSTAL.	0°C	Parametro di traslazione della curva climatica in riscaldamento riferito alla temperatura esterna (se impostato 0°C nessuna traslazione)
Raffrescamento	Max t raffrescamento	INSTAL.	30°C	Massima temperatura per il setpoint di mandata in raffrescamento
	Min t raffrescamento	INSTAL.	16°C	Minima temperatura per il setpoint di mandata in raffrescamento
Sanitario - Modo antilegionella	Funzione disattivata	INSTAL.	x	Disattiva la funzione antilegionella
	Giornaliero	INSTAL.		Attiva con frequenza giornaliera la funzione antilegionella
	Settimanale	INSTAL.		Attiva con frequenza settimanale la funzione antilegionella
Sanitario	Set anti legio	INSTAL.	65°C	Setpoint dell'accumulo sanitario per la funzione antilegionella
	Durata anti legio	INSTAL.	30 min	Tempo di mantenimento minimo del setpoint antilegionella
	Mandata anti legio	INSTAL.	75°C	Setpoint di mandata della caldaia nella funzione antilegionella
	Max durata boost	INSTAL.	30 min	Tempo massimo di durata della funzione BOOST
Risc + sanitario	T min PDC in risc	INSTAL.	30 min	Tempo minimo di funzionamento della pompa di calore in riscaldamento in caso di richieste contemporanee (riscaldamento e integrazione dell'accumulo sanitario)
	Soglia mod PDC	INSTAL.	40%	Soglia minima di modulazione della pompa di calore per il passaggio da riscaldamento a integrazione dell'accumulo sanitario
	T max PDC in san	INSTAL.	45 min	Tempo massimo di funzionamento della pompa di calore in integrazione dell'accumulo sanitario in caso di richieste contemporanee (riscaldamento e integrazione dell'accumulo sanitario)
Raffr + sanitario	T min PDC in raffr	INSTAL.	30 min	Tempo minimo di funzionamento della pompa di calore in raffrescamento in caso di richieste contemporanee (raffrescamento e integrazione dell'accumulo sanitario)
	T max PDC in san	INSTAL.	45 min	Tempo massimo di funzionamento della pompa di calore in integrazione dell'accumulo sanitario in caso di richieste contemporanee (raffrescamento e integrazione dell'accumulo sanitario)
Logica integrazione	Attesa integr CH	INSTAL.	10 min	Tempo fisso di attesa prima di attivare il funzionamento in cascata tra pompa di calore e caldaia per il riscaldamento
	Attesa integr DHW	INSTAL.	15 min	Tempo fisso di attesa prima di attivare il funzionamento in cascata tra pompa di calore e caldaia per l'integrazione dell'accumulo sanitario
	T verifica mod on	INSTAL.	20 min	Tempo di verifica della modulazione della pompa di calore rispetto alla soglia impostata
	Soglia mod on	INSTAL.	95%	Soglia di verifica della modulazione della pompa di calore oltre la quale, al termine del tempo di verifica, viene attivata la caldaia
	T verifica mod off	INSTAL.	5 min	Tempo di verifica della modulazione della caldaia rispetto alla soglia impostata
	Soglia mod off	INSTAL.	5%	Soglia di verifica della modulazione della caldaia al di sotto della quale, al termine del tempo di verifica, viene disattivata la caldaia
	Rid sp caldaia	INSTAL.	2°C	Riduzione del setpoint di mandata della caldaia rispetto al setpoint di mandata della pompa di calore nel funzionamento in cascata
	Ritardo dopo spento	INSTAL.	5 min	Tempo di ritardo dell'accensione della caldaia dopo uno spegnimento per sovratemperatura

Pompa di calore	Tipo controllo PDC	INSTAL.	0	Abilita la comunicazione via bus con la pompa di calore 0: bus pdc disabilitato (necessario per pompe di calore della serie PBM-i +, con scheda di interfaccia) 1: bus pdc abilitato (necessario per pompe di calore della serie AURIGA)
	Soglia errori modbus	INSTAL.	10	Soglia massima di comunicazioni perse per determinare la condizione di comunicazione disturbata (valido solo per TIPO CONTROLLO PDC = 1)
	Min T esterna	INSTAL.	5°C	Temperatura esterna minima al di sotto della quale viene disabilitato il funzionamento della pompa di calore.
	Min T est emergenza	INSTAL.	-20°C	Temperatura esterna minima al di sotto della quale viene disabilitato il funzionamento della pompa di calore in caso di anomalia di caldaia
	Portata minima	INSTAL.	1500 l/h	Portata minima necessaria al funzionamento della pompa di calore
	Riduzione potenza	INSTAL.	50%	Limite massimo della modulazione della pompa di calore con contatto Energy Manager attivo
	Sensore di portata – Flussimetro interno	INSTAL.	x	Lettura della portata della pompa di calore tramite il flussimetro interno al modulo idraulico di CSI IN. Sul controllo remoto viene visualizzato il dato di portata in l/h
	Sensore di portata – Flussostato esterno	INSTAL.		Lettura della portata della pompa di calore tramite flussostato esterno al modulo idraulico di CSI IN. La presenza della portata viene segnalata dal flussostato tramite contatto pulito (da utilizzare per compatibilità con macchine CSI-i IN e CSI-i IN Solar)
Cambio stagione	Soglia att estate	INSTAL.	24°C	Temperatura esterna al di sopra della quale è abilitato il modo raffrescamento
	Soglia att inverno	INSTAL.	22°C	Temperatura esterna al di sotto della quale è abilitato il modo riscaldamento
Solare termico	Tipo impianto	INSTAL.	0	Abilitazione modulo solare: 0 = Disabilitato - 1 = Abilitato - 2+6 = Non utilizzati
	Delta T-on coll 1	INSTAL.	8°C	Differenziale tra sonda collettori e sonda bollitore per disattivare la pompa solare
	Delta T-off coll 1	INSTAL.	4°C	Differenziale tra sonda collettori e sonda bollitore per disattivare la pompa solare
	Delta T-on coll 2	INSTAL.	8°C	Non utilizzato
	Delta T-off coll 2	INSTAL.	4°C	Non utilizzato
	T min collettore	INSTAL.	0°C	Temperatura di attivazione della funzione antigelo per il collettore solare
	T max collettore	INSTAL.	120°C	Temperatura di attivazione della funzione di protezione per sovratemperatura del collettore
	Ritardo integrazione	INSTAL.	0 min	Non utilizzato - Non modificare
	T max bollitore sol	INSTAL.	80°C	Temperatura massima di carico del bollitore solare, disattivazione pompa solare
	PWM pompa collettore	INSTAL.	0 min	Non utilizzato - Non modificare
	Collettori sottovuoto	INSTAL.	0	Parametro di attivazione della funzione collettori sottovuoto : 0 = funzione disattivata - 1 = funzione attivata
Pompa coll svuoto	INSTAL.	30 sec	Tempo di funzionamento della pompa solare nella funzione collettori sottovuoto	
T attesa coll svuoto	INSTAL.	30 min	Tempo di attesa tra due attivazioni della pompa solare nella funzione collettori sottovuoto	
Zona miscelata	Delta T mandata	INSTAL.	2°C	Non utilizzato
	Tempo corsa	INSTAL.	180 sec	Non utilizzato
Moduli di estensione – Zona miscelata	Disattiva	INSTAL.	x	Disattiva il funzionamento del modulo di estensione
	Attiva	INSTAL.		Attiva il funzionamento del modulo di estensione
Moduli di estensione – Raffrescamento	Disattiva	INSTAL.	x	Disattiva il funzionamento del modulo di estensione
	Deumidificatore	INSTAL.		Abilita la gestione del deumidificatore da parte del modulo di estensione
	Deum + cool aux	INSTAL.		Abilita la gestione del deumidificatore con raffrescamento ausiliario da parte del modulo di estensione

Moduli estensione - Zone secondarie	Nessun modulo	INSTAL.		Disattiva il funzionamento del modulo di estensione
	1 modulo	INSTAL.	x	Abilita il funzionamento di un modulo di estensione (fino a 3 sottozone)
	2 moduli	INSTAL.		Abilita il funzionamento di due moduli di estensione (fino a 6 sottozone)
	3 moduli	INSTAL.		Abilita il funzionamento di tre moduli di estensione (fino a 8 sottozone)
Raffrescamento ausiliario	Attesa raffr aux	INSTAL.	15 min	Tempo di attesa prima di attivare il raffrescamento ausiliario
	Delta on raffr aux	INSTAL.	4°C	Incremento di temperatura del setpoint ambiente per attivare il raffrescamento ausiliario
	Delta off raffr aux	INSTAL.	1°C	Incremento di temperatura del setpoint ambiente per disattivare il raffrescamento ausiliario
	Durata boost aux	INSTAL.	15 min	Tempo massimo di durata per la funzione boost del raffrescamento ausiliario
Boost		INSTAL.		Permette di attivare il boost sull'accumulo sanitario o il boost del raffrescamento ausiliario
Modo	Stand by	INSTAL.		Disattiva tutte le richieste garantendo comunque la protezione antigelo
	Inverno	INSTAL.		Forza il funzionamento in riscaldamento indipendentemente dalla temperatura esterna
	Estate	INSTAL.		Forza il funzionamento in raffrescamento indipendentemente dalla temperatura esterna
	Modo automatico	INSTAL.		Commuta il funzionamento in riscaldamento o raffrescamento automaticamente in base alla temperatura esterna
Set point	Raffrescamento	INSTAL.	18°C	Non utilizzato (vedi menu AVANZATE, parametro SETPOINTRAFFRESCAMENTO)
	San bollitore	INSTAL.	35°C	Non utilizzato (vedi menu AVANZATE, parametro SETPOINT SANITARIO COMFORT)
	San istantaneo	INSTAL.	50°C	Setpoint sanitario istantaneo caldaia

Riferimenti :

- (1) *Visibile solo in presenza di sensori ambiente*
- (2) *Se abilitate due o più zone con sensori ambiente*
- (3) *Se sistema configurato con solo termostati (o con singola zona con sensori ambiente) vedi il menu MODO ZONE*

16. FUNZIONI SPECIALI

16.1 FUNZIONI DI CALDAIA

16.1.1 PRIMA ACCENSIONE



Queste funzioni sono abilitate utilizzando il pannello di controllo di caldaia.



Solo in caso di funzionamento a gas ARIA/PROPANO (G230) eseguire la seguente procedura:

- dopo aver alimentato elettricamente la caldaia, sul display appare il codice "000";
- premere il tasto **(iP)** per almeno 6 secondi per non effettuare la funzione "degasamento impianto", poi premere ancora il tasto **(iP)** per almeno 6 secondi per non effettuare la funzione di "riconoscimento gas";
- verificare che non ci siano richieste di calore o di prelievo sanitario in corso;
- impostare il parametro P02=02 come descritto al capitolo "CONFIGURAZIONE PARAMETRI - PARAMETRI DI CALDAIA";
- eseguire la funzione di "degasamento impianto" come descritto al paragrafo seguente.

In fase di prima accensione della caldaia è necessario eseguire la procedura di seguito descritta. Dopo avere alimentato elettricamente la caldaia sul display appare il codice "000", l'apparecchio è pronto per la procedura di "prima accensione".

- Premere insieme per 6 secondi i tasti **(iP)** & **(iP)**, sul display appare la scritta "On" per 2 secondi seguita dal codice "312" ad indicare che la funzione di "degasamento impianto" è attivata. Questa funzione ha la durata di 10 minuti.
- Al termine della funzione la caldaia si accende, il display visualizza il codice "000" alternando il valore % della potenza di accensione ed il valore della temperatura (°C) di mandata riscaldamento. In questa fase "funzione di riconoscimento gas", che dura circa 7 minuti, è analizzato il tipo di gas utilizzato. Durante questa funzione assicurare il massimo scambio termico all'impianto sanitario (richiesta di acqua calda sanitaria) allo scopo di evitare lo spegnimento della caldaia per sovratemperatura.
- In caso la caldaia sia alimentata a gas naturale sul display è visualizzato **NG** per circa 10 secondi. La caldaia è ora pronta per il normale funzionamento. Se il display visualizza **LPG**, premere insieme i tasti **(iR)** & **(iP)** per almeno 4 secondi per uscire senza modificare il settaggio di fabbrica.
- In caso la caldaia sia alimentata a gas propano sul display è visualizzato **LPG**. Premere per almeno 6 secondi il tasto **(iP)** per confermare l'effettivo gas in uso. Se il display visualizza **NG** non riconoscendo il gas in alimentazione, premere insieme i tasti **(iR)** & **(iP)** per almeno 4 secondi per uscire dalla funzione quindi modificare il parametro **P02=01** come descritto nel capitolo "IMPOSTAZIONE PARAMETRI" del manuale istruzione di caldaia.



Se la funzione di degasamento o riconoscimento gas è interrotta per mancanza di alimentazione elettrica, al ritorno della stessa è necessario riattivare la funzione premendo insieme i tasti **(iP)** & **(iP)** per almeno 6 secondi. Se durante la Funzione di Deaerazione il display visualizza l'anomalia E118 (bassa pressione del circuito idraulico), agire sul rubinetto di caricamento dell'apparecchio ripristinando la pressione corretta. Se la funzione di riconoscimento gas è interrotta a causa di anomalia (es. E133 mancanza di gas) premere il tasto **(iR)** per resettare dopodiché premere insieme i tasti **(iP)** & **(iP)** (almeno 6 secondi) per riattivare la funzione. Se la funzione di riconoscimento gas è interrotta per sovratemperatura è necessario riattivare la funzione premendo insieme i tasti **(iP)** & **(iP)** per almeno 6 secondi.

La combustione di questo apparecchio è stata controllata, tarata e preimpostata dalla fabbrica per il funzionamento con gas NATURALE.

Durante la Funzione di Controllo del Tipo di Gas, il rapporto di combustione aumenterà per un breve lasso di tempo mentre viene stabilito il tipo di gas.



In fase di prima accensione, finché non viene scaricata l'aria contenuta nella tubazione del gas, si può verificare la non accensione del bruciatore ed il conseguente blocco della caldaia. Si consiglia, in questo caso, di ripetere le operazioni di accensione fino all'arrivo del gas al bruciatore. Per ripristinare il funzionamento della caldaia, premere il tasto **(iR)** per almeno 2 secondi.



È possibile non effettuare la funzione di prima accensione o parte di essa eseguendo la seguente procedura. Dopo aver alimentato elettricamente la caldaia, sul display appare il codice "000", premere il tasto **(iP)** per almeno 6 secondi per non effettuare la funzione di "degasamento impianto", eventualmente premere ancora il tasto **(iP)** per almeno 6 secondi per non effettuare la funzione di "riconoscimento gas".



IL COSTRUTTORE NON SI ASSUME LA RESPONSABILITÀ DI EVENTUALI DANNI DOVUTI AD UNA NON CORRETTA DEAERAZIONE DELL'APPARECCHIO. SI CONSIGLIA PERTANTO DI ATTIVARE LA FUNZIONE DI "DEGASAMENTO IMPIANTO".



Le prime accensioni, subito dopo l'installazione, possono non essere ottimali perché il sistema necessita di un tempo di autoapprendimento.

16.1.2 FUNZIONE DEGASAMENTO IMPIANTO

Questa funzione consente di agevolare l'eliminazione dell'aria all'interno del circuito di riscaldamento quando viene installata la caldaia in utenza oppure a seguito di manutenzione con svuotamento dell'acqua del circuito primario.

Per attivare la funzione di degasamento impianto premere contemporaneamente i tasti **(iP)** & **(iP)** per 6 secondi. Quando la funzione è attiva compare sul display la scritta **On** per alcuni secondi, seguirà la riga di programma **312**.

La scheda elettronica attiverà un ciclo di accensione/spegnimento della pompa della durata di 10 minuti. La funzione si fermerà automaticamente alla fine del ciclo. Per uscire manualmente da questa funzione, premere un'altra volta contemporaneamente i tasti sopraccitati per 6 secondi.

16.1.3 VERIFICA COMBUSTIONI

Per il corretto funzionamento della caldaia il contenuto di CO₂ (O₂) nelle combustioni deve rispettare il campo di tolleranza indicato nella tabella che segue. Se il valore di CO₂ (O₂) rilevato risulta differente, verificare l'integrità e le distanze degli elettrodi. In caso di necessità sostituire gli elettrodi posizionandoli in modo corretto. Se il problema non si risolve è possibile utilizzare la funzione di seguito descritta.

		G20		G31		G230	
		CO ₂ %	O ₂ %	CO ₂ %	O ₂ %	CO ₂ %	O ₂ %
Potenza massima	Valore nominale	8,7	5,4	10,0	5,7	10,5	5,2
	Valore ammesso	8,2 - 9,3	6,3 - 4,3	9,5 - 10,5	6,4 - 4,9	10,0 - 11,0	6,0 - 4,5
Potenza di accensione	Valore nominale	8,7	5,4	10,8	4,4	10,8	4,8
	Valore ammesso	8,2 - 9,3	6,3 - 4,3	10,3 - 11,3	5,2 - 3,7	10,3 - 11,3	5,5 - 4,1
Potenza minima	Valore nominale	8,8	5,2	10,0	5,7	10,0	6,0
	Valore ammesso	8,2 - 9,8	6,3 - 3,4	9,5 - 10,5	6,4 - 4,9	9,5 - 10,5	6,8 - 5,2



I valori di CO₂/O₂ si riferiscono a mantello chiuso.



La misura delle combustioni deve essere eseguita utilizzando un analizzatore regolarmente calibrato.



Durante il normale funzionamento la caldaia esegue dei cicli di autocontrollo delle combustioni. In questa fase è possibile rilevare, per brevi periodi di tempo, dei valori di CO anche superiori a 1000 ppm.

FUNZIONE AGGIUSTAMENTO COMBUSTIONI (CO₂ %)

Prima di attivare la funzione, impostare sul Controllo Remoto il modo di funzionamento in **SOLO SANITARIO** (vedi capitolo FUNZIONI UTENTE CONTROLLO REMOTO).

Durante l'attivazione della funzione accertarsi che sia in atto un prelievo sanitario.

Questa funzione ha lo scopo di effettuare una parziale regolazione del valore di CO₂ %. La procedura è la seguente:

- premere contemporaneamente i tasti per almeno 6 secondi. Quando la funzione è attivata il display visualizza per qualche secondo la scritta "On" in seguito appare la riga di programma "304" alternata al valore % di potenza della caldaia
- Dopo l'accensione del bruciatore la caldaia si porta alla massima potenza sanitaria (100). Quando il display visualizza "100" è possibile effettuare un parziale aggiustamento del valore di CO₂ %;
- premere il tasto il display visualizza "00" alternato al numero della funzione "304" (il simbolo lampeggia);
- agire sui tasti per abbassare o alzare il tenore di CO₂ (da -5 a +5).
- premere il tasto per salvare il nuovo valore e ritornare a visualizzare il valore di potenza "100" (la caldaia continua a funzionare alla massima potenza in sanitario).

Questa procedura può essere utilizzata anche per regolare il tenore di CO₂ alla **potenza di accensione** e alla **potenza minima** agendo sui tasti dopo il punto 5 della procedura appena descritta.

- Dopo avere salvato il nuovo valore (punto 5 della procedura), premere il tasto per portare la caldaia alla **potenza di accensione**. Attendere che il valore di CO₂ sia stabile quindi procedere alla regolazione come descritto al punto 4 della procedura (il valore di potenza è un numero <> 100 e <> 0) quindi salvare (punto 5).
- premere nuovamente il tasto per portare la caldaia alla **potenza minima**. Attendere che il valore di CO₂ sia stabile quindi procedere alla regolazione come descritto al punto 4 della procedura (il valore di potenza = 00);
- per uscire dalla funzione premere per almeno 6 secondi i tasti come descritto al punto 1.

16.1.4 FUNZIONE SPAZZACAMINO



La caldaia inserita nel sistema non consente di utilizzare la funzione spazzacamino.

16.2 FUNZIONI DI SISTEMA

16.2.1 FUNZIONE SCALDAMASSETTO

Attivando la funzione scaldamassetto, il sistema si attiva in riscaldamento sospendendo tutte le richieste in corso. Con funzione attiva, nel display viene visualizzato il simbolo lampeggiante di colore rosso. La funzione scaldamassetto si attiva a tempo, dal momento dell'attivazione, con i seguenti set-point:

- 3 giorni con set-point di mandata = 25°C
- 2 giorni con set-point di mandata = (MANDATA MASSETTO + 25°C)/2
- 4 giorni con set-point di mandata = MANDATA MASSETTO

dove "MANDATA MASSETTO" è un parametro modificabile.

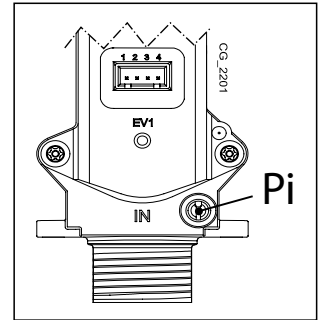
La funzione può essere disattivata manualmente oppure si disattiva automaticamente al termine del ciclo.

17. VALVOLA GAS

In questo apparecchio non è necessario effettuare alcuna regolazione meccanica sulla valvola. Il sistema si autoadatta elettronicamente.

Legenda valvola gas

Pi
Preso di pressione alimentazione gas



17.1 MODALITÀ DI CAMBIO GAS

Solo un Servizio di Assistenza Tecnica autorizzato può adattare la caldaia al funzionamento a gas **NATURALE**, a **GPL** e a gas **ARIA/PROPANO**. Per eseguire la taratura si deve impostare il parametro **P02** come descritto al capitolo IMPOSTAZIONE PARAMETRI. Infine si devono verificare le combustioni come descritto al capitolo FUNZIONI SPECIALI - VERIFICA COMBUSTIONI.



Al termine dell'operazione di cambio gas si raccomanda di evidenziare sulla targa matricola il tipo di gas usato.

18. MENU INFORMAZIONI DI CALDAIA




Per programmare i parametri si deve utilizzare il pannello di controllo di caldaia.

Premere per almeno 1 secondo il tasto **iIP** per visualizzare le informazioni riportate nella tabella seguente. Per uscire premere il tasto **OR**.

i	DESCRIZIONE	i	DESCRIZIONE
00	Codice interno di anomalia secondario	06	Temperatura di ritorno riscaldamento (°C)
01	Temperatura di mandata riscaldamento (°C)	07	Temperatura sonda fumi (°C)
02	Temperatura esterna (°C)	08	Temperatura scambiatore primario (°C)
03	Temperatura acqua calda sanitaria bollitore esterno (caldaia solo riscaldamento)	09 - 13	Informazioni produttore
04	Temperatura acqua calda sanitaria (caldaia con scambiatore a piastre)	14	Identificazione comunicazione Open Therm
05	Pressione acqua impianto di riscaldamento (bar)	15 - 18	Informazioni produttore

19. INDIVIDUAZIONE E RISOLUZIONE ANOMALIE SERVICE


ANOMALIE VISUALIZZATE SUL DISPLAY DEL CONTROLLO REMOTO

Le anomalie sono identificate sul display con il simbolo di colore rosso . Ogni anomalia è identificata da un testo e da un codice numerico come nell'esempio a lato. Sul display del Controllo Remoto sono visualizzabili le anomalie di sistema, le anomalie di caldaia, le anomalie della pompa di calore e le anomalie del modulo solare se presente.



NOTA:


- le anomalie di caldaia sono visualizzate sul display con la scritta "**ANOMALIA DI CALDAIA Exx**" (dove Exx è il codice numerico dell'anomalia).
- le anomalie della pompa di calore sono visualizzate sul display con la scritta "**ERRORE PDC Exx**" (dove Exx è il codice numerico dell'anomalia). Se presente è anche visibile il codice specifico "**CODICE PDC Eyy**".
- le anomalie del modulo solare sono visualizzate sul display con la scritta "**ANOM. MOD. SOLARE Exx**" (dove Exx è il codice numerico dell'anomalia).



Per resettare il sistema premere per 2 secondi il tasto . In caso di frequenti visualizzazioni di anomalia, chiamare il Centro di Assistenza Tecnica autorizzato.

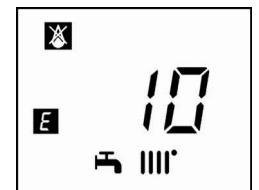


LA LISTA COMPLETA DELLE ANOMALIE È RIPORTATA ALLA FINE DEI CAPITOLI PRIMA DELLE SECTION.

ANOMALIE VISUALIZZATE SUL DISPLAY DI CALDAIA

Le anomalie visualizzate su questo display sono solo quelle di caldaia e non appaiono le anomalie di sistema (visualizzate sul Controllo Remoto). Sono identificate dal simbolo  e da un numero (codice di anomalia). Per la lista completa delle anomalie vedere la tabella seguente.

Se sul display appare il simbolo  l'anomalia richiede un RESET da parte dell'utente. Per resettare la caldaia, premere per 2 secondi il tasto . In caso d'intervento di frequenti visualizzazioni di anomalia, chiamare il centro di Assistenza Tecnica autorizzato.



In caso di anomalia la retroilluminazione del display si accende visualizzando il codice di errore. E' possibile effettuare 5 tentativi consecutivi di riarmo dopodichè la caldaia rimane in blocco. Per effettuare un nuovo tentativo di riarmo, è necessario attendere 15 minuti.



LA LISTA COMPLETA DELLE ANOMALIE È RIPORTATA ALLA FINE DEI CAPITOLI PRIMA DELLE SECTION.

20. DISPOSITIVI DI REGOLAZIONE E SICUREZZA

DISPOSITIVI DI CALDAIA

La caldaia è costruita per soddisfare tutte le prescrizioni delle Normative europee di riferimento, in particolare è dotata di:

• Termostato di sicurezza

Questo dispositivo, il cui sensore è posizionato sulla mandata del riscaldamento, interrompe l'afflusso del gas al bruciatore in caso di surriscaldamento dell'acqua contenuta nel circuito primario.



E' vietato mettere fuori servizio questo dispositivo di sicurezza

• Sonda NTC fumi

Questo dispositivo è posizionato sullo scambiatore acqua fumi. La scheda elettronica blocca l'afflusso di gas al bruciatore in caso di sovratemperatura.



E' vietato mettere fuori servizio questo dispositivo di sicurezza

• Rilevatore a ionizzazione di fiamma

L'elettrodo di rilevazione garantisce la sicurezza in caso di mancanza gas o interaccensione incompleta del bruciatore principale. In queste condizioni la caldaia va in blocco.

• Pressostato idraulico

Questo dispositivo permette l'accensione del bruciatore principale solamente se la pressione dell'impianto è superiore a 0,5 bar.

• Postcircolazione pompa

La postcircolazione della pompa, ottenuta elettronicamente, ha una durata di 3 minuti e viene attivata, nella funzione riscaldamento, dopo lo spegnimento del bruciatore principale.

• Dispositivo antigelo

La gestione elettronica della caldaia è provvista di una funzione "antigelo" in riscaldamento ed in sanitario che con temperatura di mandata impianto inferiore ai 5 °C fa funzionare il bruciatore fino al raggiungimento in mandata di un valore pari a 30 °C. Tale funzione è operativa se la caldaia è alimentata elettricamente, se c'è gas e se la pressione dell'impianto è quella prescritta.

• Antibloccaggio pompa

In caso di mancanza di richiesta di calore, in riscaldamento e/o in sanitario, per un tempo di 24 ore consecutive la pompa si mette in funzione automaticamente per 10 secondi.

- **Antibloccaggio valvola a tre vie**

In caso di mancanza di richiesta calore in riscaldamento per un tempo di 24 ore la valvola a tre vie effettua una commutazione completa.

- **Valvola di sicurezza idraulica (circuito di riscaldamento)**

Questo dispositivo, tarato a 3 bar, è a servizio del circuito di riscaldamento. E' consigliabile raccordare la valvola di sicurezza ad uno scarico sifonato. E' vietato utilizzarla come mezzo di svuotamento del circuito di riscaldamento.

- **Pre-circolazione della pompa di riscaldamento**

In caso di richiesta di funzionamento in riscaldamento, l'apparecchio può effettuare una precircolazione della pompa prima di effettuare l'accensione del bruciatore. La durata di tale precircolazione dipende dalla temperatura di funzionamento e dalle condizioni d'installazione e varia da pochi secondi ad alcuni minuti.

DISPOSITIVI DEL SISTEMA

Il sistema è provvisto dei seguenti dispositivi:

- **Dispositivi ANTIGELO**

La funzione antigelo del sistema viene fatta dall'elettronica dello stesso e basandosi sulla lettura delle sonde immerse in acqua. L'azione dell'antigelo ha inizio quando la temperatura letta da una delle sonde scende al di sotto di un livello di temperatura (di default 3°C) e ha termine quando la temperatura supera un secondo livello di temperatura (di default 10°C). Entrambi i livelli di temperatura sono modificabili via parametro. La funzione antigelo ha quindi il seguente funzionamento in base alla sonda che lo attiva:

ANTIGELO DA SONDA BOLLITORE SANITARIO: viene attivata una richiesta di riscaldamento dell'accumulo sanitario fino al raggiungimento della soglia di spegnimento dell'antigelo;

ANTIGELO SONDA DI MANDATA PDC/SONDA DI RITORNO PDC: viene attivato il circolatore della pompa di calore e si attiva una richiesta di riscaldamento fino al raggiungimento della soglia di spegnimento dell'antigelo;

ANTIGELO SONDA DI MANDATA DI ZONA: viene attivato il circolatore di zona e generata una richiesta di riscaldamento fino al raggiungimento della soglia di spegnimento dell'antigelo e con una durata minima di 5 minuti.



Il calore verrà prodotto dalla pompa di calore se la temperatura esterna è al di sopra della temperatura limite minimo per il funzionamento della pompa di calore. Se la temperatura esterna è al di sotto di tale valore allora il calore sarà prodotto dalla caldaia. La pompa di calore inoltre presenta una propria funzione antigelo interna basata sulla temperatura dell'acqua. Anche la caldaia presenta la sua funzione antigelo interna. La funzione è attiva solo con tutti gli apparecchi alimentati elettricamente e con alimentazione gas presente sulla caldaia.

- **Termostato di sicurezza per impianti di riscaldamento in Bassa Temperatura**

Questo dispositivo è posizionato sulla mandata del circuito di Bassa Temperatura e interviene quando la temperatura supera i 50°C.

- **Dispositivo anti-vuoto**

Questo dispositivo permette l'equilibrio della pressione interna del bollitore durante la fase di svuotamento (anti-implosione).

- **Flussimetro pompa di calore**

Questo dispositivo interviene quando la portata d'acqua del circuito della pompa di calore è inferiore al valore "minimo" riportato nella tabella del capitolo "COLLEGAMENTO POMPA DI CALORE".

- **Valvola di sicurezza idraulica (circuito di sanitario)**

Questo dispositivo, tarato a 8 bar, è a servizio del circuito sanitario.

- **Miscelatore termostatico circuito sanitario**

Questo dispositivo, regolabile da 30 a 60 °C (regolazione di fabbrica 40°C), permette di mantenere costante ad un valore preimpostato la temperatura di erogazione dell'acqua calda sanitaria in presenza di alte temperature dell'acqua accumulata all'interno del bollitore.

- **Pre-circolazione pompa circuito riscaldamento/raffrescamento**

La pre-circolazione della pompa ha un tempo preimpostato di 30 secondi.

- **Post-circolazione pompa circuito riscaldamento/raffrescamento**

La post-circolazione della pompa ha un tempo preimpostato di 2 minuti.



Le funzioni relative ai dispositivi di regolazione e sicurezza sono operative se il sistema è alimentato elettricamente.

21. CARATTERISTICHE PORTATA/PREVALENZA ALLA PLACCA

Le caratteristiche di portata/prevalenza alla placca sono disponibili nella SECTION H. Il tipo di curva dipende dalla regolazione della pompa automodulante come riportato nel capitolo "REGOLAZIONE DELLA POMPA AUTOMODULANTE".

LEGENDA GRAFICO (vedere la SECTION H alla fine del manuale)

Q: PORTATA (l/h)

H: PREVALENZA (mH₂O)

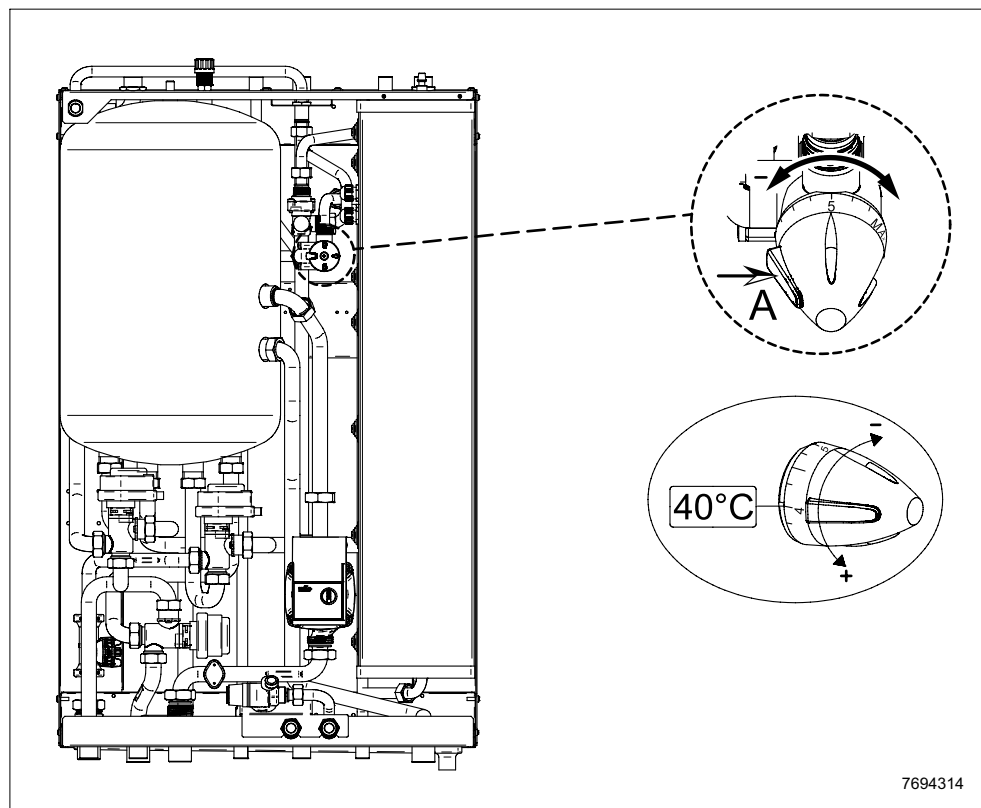
22. REGOLAZIONE TEMPERATURA ACQUA CALDA SANITARIA

USO VALVOLA MISCELATRICE ACQUA CALDA SANITARIA

Il circuito sanitario è dotato di un miscelatore termostatico con regolazione manuale che assicura una costante temperatura dell'acqua calda sanitaria, anche in caso di elevate temperature accumulate nel bollitore.

La manopola è graduata e parte dal numero **3** (30°C) fino alla scritta **MAX** (60°C). Per la prevenzione di scottature il miscelatore termostatico è dotato di una sicurezza manuale (vedere figura tasto A). Ruotando la manopola in senso orario (incremento di temperatura) la sicurezza meccanica blocca la manopola al numero 4 che corrisponde ad una temperatura di comfort di **40°C**. Per sbloccare la sicurezza meccanica della manopola ed aumentare il valore di temperatura è necessario premere il tasto **A** e ruotare in senso orario.

Si consiglia di regolare il miscelatore termostatico ad un valore di temperatura coerente con le impostazioni dei setpoint relativi al circuito sanitario effettuate sul Controllo Remoto.

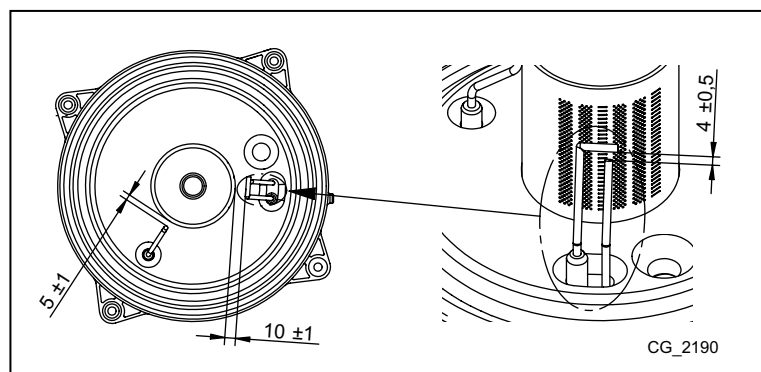


Le istruzioni del Controllo Remoto sono riportate sul relativo manuale.



La regolazione della valvola miscelatrice termostatica deve essere effettuata in fase d'installazione ed eseguita esclusivamente da personale qualificato.

23. POSIZIONAMENTO ELETTRODI



24. MANUTENZIONE ANNUALE



Attendere il raffreddamento della camera di combustione e delle tubature.



Prima di effettuare un qualsiasi intervento, assicurarsi che il sistema non sia alimentata elettricamente. Terminate le operazioni di manutenzione reimpostare, se modificati, i parametri di funzionamento originali.



La pulizia dell'apparecchio non deve essere fatta con sostanze abrasive, aggressive e/o facilmente infiammabili (come per esempio benzina, acetone, ecc).

Allo scopo di assicurare un'efficienza ottimale della caldaia è necessario effettuare annualmente i seguenti controlli:

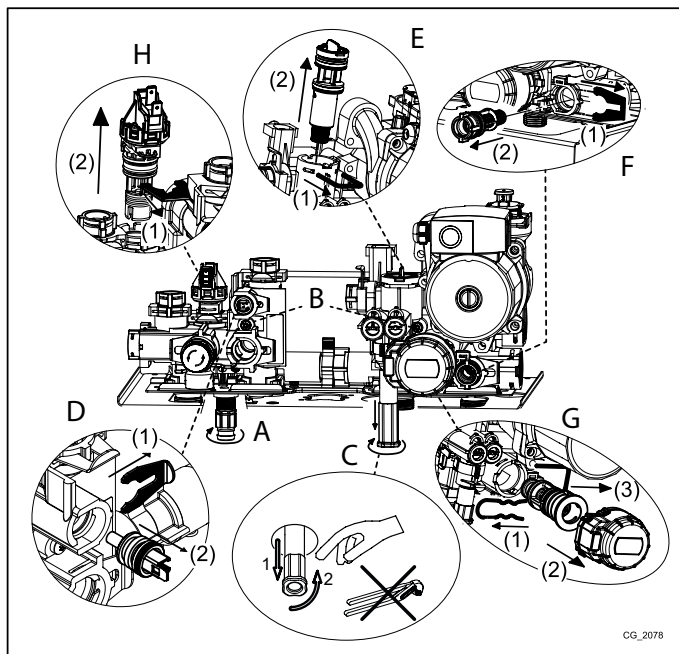
- Verifica dell'aspetto e della tenuta delle guarnizioni del circuito gas e del circuito di combustione. Sostituire le guarnizioni deteriorate con ricambi nuovi ed originali;
- Verifica dello stato e della corretta posizione degli elettrodi di accensione e rilevazione di fiamma. Rimuovere l'eventuale ossidazione presente sull'elettrodo di rilevazione e sul bruciatore mediante l'utilizzo di carta vetrata fine;
- Verifica dello stato del bruciatore ed il suo corretto fissaggio;
- Verifica delle eventuali impurità presenti all'interno della camera di combustione. Utilizzare allo scopo un aspirapolvere e i prodotti specifici della linea BX per la pulizia;
- Verifica della pressione dell'impianto di riscaldamento;
- Verifica della pressione del vaso espansione;
- Verifica che il ventilatore funzioni correttamente;
- Verifica che i condotti di scarico e aspirazione non siano ostruiti;
- Verifica delle eventuali impurità presenti all'interno del sifone (per caldaie a condensazione);
- Verifica dell'integrità dell'anodo di magnesio, dove presente, per le caldaie dotate di bollitore;
- Verifica dell'integrità della pompa di calore del filtro a "Y" e del flussostato.



Per lo svuotamento e la pulizia del sifone si raccomanda di non utilizzare il tappo di servizio presente sul fondo dello stesso. Rimuovere il sifone dall'interno della caldaia e pulirlo con un getto d'acqua. Riempire il sifone con acqua pulita e riposizionarlo facendo attenzione che tutte le connessioni siano assicurate.

24.1 GRUPPO IDRAULICO

Per particolari zone di utenza, dove le caratteristiche di durezza dell'acqua superano i valori di 20 °F (1 °F = 10 mg di carbonato di calcio per litro d'acqua) è consigliabile installare, sull'ingresso dell'acqua fredda, un dosatore di polifosfati o sistemi di pari effetto rispondenti alle vigenti normative.



24.2 PULIZIA DEI FILTRI

24.2.1 FILTRI DEL GRUPPO IDRAULICO DI CALDAIA

I filtri dell'acqua sanitaria e del circuito di riscaldamento sono alloggiati all'interno di apposite cartucce estraibili. La cartuccia del circuito di riscaldamento è posizionata sul ritorno del riscaldamento (F), la cartuccia del circuito sanitario è posizionata sull'ingresso dell'acqua fredda (E). Per la pulizia dei filtri agendo come di seguito riportato:

- togliere l'alimentazione elettrica al sistema;
- chiudere il rubinetto dell'acqua d'ingresso sanitario;
- svuotare l'acqua contenuta nel circuito di riscaldamento aprendo il rubinetto (A);
- rimuovere la clip (1-E/F) del filtro come illustrato in figura ed estrarre la cartuccia (2-E/F) contenente il filtro avendo cura di non esercitare una forza eccessiva;
- per estrarre la cartuccia del filtro di riscaldamento è necessario prima rimuovere il motore della valvola 3 vie (1-2G);
- eliminare dal filtro eventuali impurità e depositi;
- riposizionare il filtro all'interno della cartuccia e inserire nuovamente la stessa nella propria sede assicurandola con la propria clip;
- La sonda NTC sanitaria è posizionata nel punto (D).

Si consiglia di pulire dal calcare anche la sede e relativa sonda NTC posta sul circuito sanitario (D).

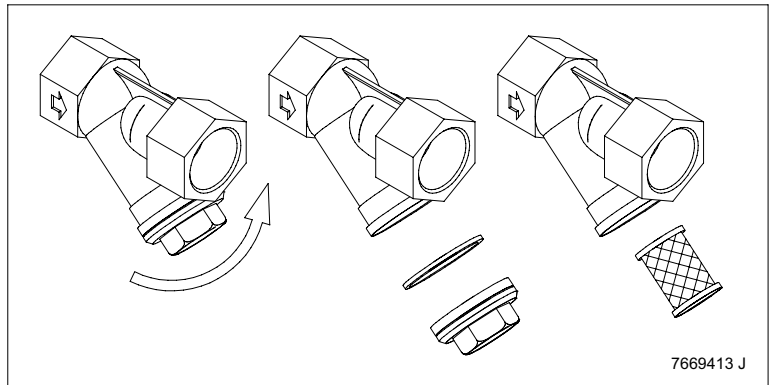


In caso di sostituzione e/o pulizia degli anelli "OR" del gruppo idraulico non utilizzare come lubrificanti oli o grassi ma esclusivamente Molykote 111.

24.2.2 FILTRO DELLA POMPA DI CALORE DEL MODULO IDRAULICO

Per la pulizia del filtro del circuito pompa di calore agire come di seguito riportato:

- togliere l'alimentazione elettrica al sistema;
- chiudere il rubinetto d'ingresso dell'acqua sanitaria;
- svuotare l'acqua contenuta nel circuito della pdc;
- rimuovere il tappo del filtro mantenendo bloccato il corpo;
- eliminare dal filtro eventuali impurità e depositi;
- richiudere il filtro con l'apposito tappo precedentemente rimosso;
- riaprire il rubinetto d'ingresso dell'acqua sanitaria e provvedere al riempimento dell'impianto, prestando attenzione alla deareazione dello stesso.



24.3 SVUOTAMENTO DEL BOLLITORE

Lo svuotamento del bollitore può essere effettuato con l'apposito rubinetto posto sulla parte inferiore destra dello stesso ed accessibile rimuovendo il pannello frontale inferiore:

- Rimuovere i pannelli frontali della cassa;
- Chiudere il rubinetto di ingresso acqua fredda;
- Aprire un rubinetto di prelievo acqua calda il più vicino possibile al prodotto;
- Infilare un tubo flessibile al portagomma presente sulla bocca del rubinetto e collegare il tubo ad uno scarico;
- Svitare lentamente la ghiera del rubinetto. E' assolutamente vietato effettuare l'operazione di svuotamento attraverso la valvola di sicurezza del circuito sanitario.

24.4 SMONTAGGIO DELLO SCAMBIATORE ACQUA-ACQUA

Lo scambiatore acqua-acqua, del tipo a piastre in acciaio inox, può essere facilmente smontato con l'utilizzo di un normale cacciavite procedendo come di seguito descritto:

- svuotare l'impianto, se possibile limitatamente alla caldaia, mediante l'apposito rubinetto di scarico;
- svuotare l'acqua contenuta nel circuito sanitario;
- togliere le due viti, visibili frontalmente, di fissaggio dello scambiatore acqua-acqua e sfilarlo dalla sua sede (B).

Per la pulizia dello scambiatore e/o del circuito sanitario è consigliabile l'utilizzo di Cillit FFW-AL o Benckiser HF-AL.

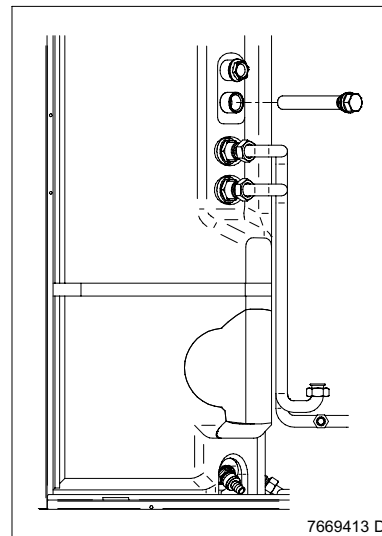


Prestare la massima attenzione durante lo smontaggio delle singole parti del gruppo idraulico. Non utilizzare utensili appuntiti, non esercitare una forza eccessiva nel rimuovere le clip di fissaggio.

24.5 SMONTAGGIO ANODO DI MAGNESIO

Periodicamente è necessario verificare lo stato dell'anodo protettivo di magnesio. Per eseguire tale operazione operare come di seguito:

- Svuotare il bollitore con le modalità descritte nel capitolo "**SVUOTAMENTO DEL BOLLITORE**".
- Svitare l'anodo dalla propria sede e verificarne l'integrità e in caso sostituirlo.



7669413 D

24.6 SOSTITUZIONE DEI COMPONENTI

In caso di sostituzione di uno o più dei seguenti componenti:

- Scambiatore acqua fumi
- Ventilatore
- Valvola gas
- Ugello gas
- Bruciatore
- Elettrodo di rilevazione di fiamma

è necessario abilitare la procedura di Calibrazione Automatica descritta di seguito, successivamente controllare ed eventualmente regolare il valore di CO₂% come descritto al capitolo "**FUNZIONE AGGIUSTAMENTO COMBUSTIONI (CO₂%)**".



Quando si effettua un intervento sull'apparecchio si consiglia di controllare l'integrità e la posizione dell'elettrodo di rilevazione di fiamma e di sostituirlo in caso di deterioramento.

FUNZIONE CALIBRAZIONE AUTOMATICA DI CALDAIA

Prima di attivare la funzione, impostare sul Controllo Remoto il modo di funzionamento in **SOLO SANITARIO** (vedi capitolo **FUNZIONI UTENTE CONTROLLO REMOTO**).

Durante l'attivazione della funzione accertarsi che sia in atto un prelievo sanitario.

Per attivare la funzione utilizzare il Pannello di Controllo della caldaia (vedere il capitolo **PARAMETRI DI CALDAIA**).

Premere contemporaneamente per almeno 6 secondi i tasti , quando il display visualizza la scritta "On" premere il tasto (entro 3 secondi dopo aver premuto i tasti precedenti).



Se il display visualizza la scritta "303" la funzione di Calibrazione Automatica non è stata attivata. Togliere per qualche secondo l'alimentazione elettrica al sistema e ripetere la procedura sopra descritta.

Quando la funzione è attiva il display visualizza i simboli lampeggianti.

Dopo la sequenza di accensione, che può avvenire anche dopo qualche tentativo, la caldaia effettua tre operazioni (della durata di circa 1 minuto ciascuna) portandosi prima alla potenza massima, poi alla potenza di accensione infine alla potenza minima. Prima di passare alla fase successiva (dalla massima potenza alla potenza di accensione e poi alla potenza minima) il display visualizza per qualche secondo i simboli . Durante questa fase il display mostra alternativamente il livello di potenza raggiunto dalla caldaia e la temperatura di mandata.

Quando sul display i simboli lampeggiano contemporaneamente, significa che la funzione di calibrazione è terminata. Per uscire dalla funzione premere il tasto , sul display è visualizzata la scritta **ESC**.

25. DISINSTALLAZIONE, SMALTIMENTO E RICICLAGGIO



Solo tecnici qualificati sono autorizzati ad intervenire sull'apparecchio e sull'impianto.

Prima di procedere alla disinstallazione dell'apparecchio, assicurarsi di avere scollegato l'alimentazione elettrica, di avere chiuso il rubinetto di ingresso gas e di aver messo in sicurezza tutte le connessioni della caldaia e dell'impianto.

L'apparecchio deve essere smaltito correttamente in accordo alle normative, leggi e regolamenti vigenti. L'apparecchio e gli accessori non devono essere smaltiti con i rifiuti domestici.

Più del 90% dei materiali dell'apparecchio sono riciclabili.

26. CARATTERISTICHE TECNICHE

Modello: CSI IN AURIGA H		
Categoria		II ₂ HM3P
Tipo di gas	-	G20 - G230 - G31
Portata termica nominale sanitario	kW	24,7
Portata termica nominale riscaldamento	kW	20,6
Portata termica ridotta	kW	3,5
Potenza termica nominale sanitario	kW	24,0
Potenza termica nominale 80/60°C	kW	20,0
Potenza termica nominale 50/30 °C	kW	21,8
Potenza termica ridotta 80/60 °C	kW	3,4
Potenza termica ridotta 50/30 °C	kW	3,7
Rendimento nominale 50/30 °C	%	105,8
Pressione Max circuito di riscaldamento	bar	3,0
Pressione Min circuito di riscaldamento	bar	0,5
Capacità modulo idraulico	l	29
Capacità vaso di espansione riscaldamento	l	8,0
Pressione minima del vaso di espansione riscaldamento	bar	0,8
Pressione massima circuito solare	bar	6,0
Capacità vaso di espansione solare	l	15
Pressione minima del vaso di espansione solare	bar	2,5
Pressione Max circuito sanitario	bar	8,0
Pressione Min dinamica circuito sanitario	bar	0,15
Capacità vaso di espansione sanitario	l	8,0
Pressione minima vaso di espansione sanitario	bar	3,5
Portata d'acqua minima del circuito sanitario	l/min	2,0
Produzione di acqua sanitaria con $\Delta T = 25$ °C	l/min	13,8
Produzione di acqua sanitaria con $\Delta T = 35$ °C	l/min	9,8
Portata specifica "D" (EN 13203-1)	l/min	25,1
Range temperature circuito di riscaldamento	°C	25+55
Range temperature circuito sanitario	°C	35+52
Tipologia scarichi	-	C13 - C33 - C43 - C53 - C63 - C83 - B23
Diametro scarico concentrico	mm	60/100
Diametro scarichi separati	mm	80/80
Max portata massica fumi	kg/s	0,012
Min portata massica fumi	kg/s	0,002
Max temperatura fumi	°C	80
Classe NOx	-	6
Pressione di alimentazione gas naturale 2H	mbar	20
Pressione di alimentazione gas aria/propano 2M	mbar	20
Pressione di alimentazione gas propano 3P	mbar	37
Tensione elettrica di alimentazione	V	230
Frequenza elettrica di alimentazione	Hz	50
Potenza elettrica nominale (caldaia, modulo idraulico e modulo solare)	W	250
Peso netto sistema (compresa la caldaia)	kg	175
Peso netto solo caldaia	kg	32,5
Dimensioni cassa/dima - altezza	mm	2200
- larghezza	mm	950
- profondità	mm	355
Grado di protezione contro l'umidità (EN 60529)	-	IPX5D
Certificato CE caldaia modello DUO-TEC COMPACT E 24	Num.	0085CL0214

CONSUMI PORTATA TERMICA Q_{max} e Q_{min}

Q _{max} (G20) - 2H	m ³ /h	2,61
Q _{min} (G20) - 2H	m ³ /h	0,37
Q _{max} (G230) - 2M	m ³ /h	2,02
Q _{min} (G230) - 2M	m ³ /h	0,29
Q _{max} (G31) - 3P	kg/h	1,92
Q _{min} (G31) - 3P	kg/h	0,27

27. PARAMETRI TECNICI

BAXI			CSI IN AURIGA H
Caldaia a condensazione			Si
Caldaia a bassa temperatura ⁽¹⁾			No
Caldaia B1			No
Apparecchio di cogenerazione per il riscaldamento d'ambiente			No
Apparecchio di riscaldamento misto			Si
Potenza termica nominale	$P_{nominale}$	kW	20
Potenza termica utile a potenza termica nominale e regime ad alta temperatura ⁽²⁾	P_4	kW	20.0
Potenza termica utile al 30% della potenza termica nominale e regime a bassa temperatura ⁽¹⁾	P_1	kW	6.7
Efficienza energetica stagionale del riscaldamento d'ambiente	η_s	%	92
Rendimento utile a potenza termica nominale e regime ad alta temperatura ⁽²⁾	η_4	%	88.0
Rendimento utile al 30% della potenza termica nominale e regime a bassa temperatura ⁽¹⁾	η_1	%	98.0
Consumo ausiliario di elettricità			
Pieno carico	el_{max}	kW	0.025
Carico parziale	el_{min}	kW	0.018
Modo standby	P_{SB}	kW	0.013
Altri elementi			
Dispersione termica in standby	P_{stby}	kW	0.139
Consumo energetico del bruciatore di accensione	P_{ign}	kW	0.000
Consumo energetico annuo	Q_{HE}	GJ	63
Livello di potenza sonora, all'interno	L_{WA}	dB	49
Emissioni di ossidi di azoto	NO_x	mg/kWh	15
Parametri dell'acqua calda sanitaria			
Profilo di carico dichiarato			XL
Consumo quotidiano di energia elettrica	Q_{elec}	kWh	0.266
Consumo annuo di energia elettrica	AEC	kWh	59
Efficienza energetica di riscaldamento dell'acqua	η_{wh}	%	80
Consumo quotidiano di combustibile	Q_{fuel}	kWh	24.500
Consumo annuo di combustibile	AFC	GJ	18
(1) Bassa temperatura: temperatura di ritorno (all'entrata della caldaia) per le caldaie a condensazione 30°C, per gli apparecchi a bassa temperatura 37°C e per gli altri apparecchi 50°C. (2) Regime ad alta temperatura: temperatura di ritorno all'entrata della caldaia 60°C e temperatura di mandata all'uscita della caldaia 80°C.			

28. SCHEDA PRODOTTO

BAXI		CSI IN AURIGA H
Riscaldamento d'ambiente - Applicazione della temperatura		Media
Riscaldamento dell'acqua - Profilo di carico dichiarato		XL
Classe di efficienza energetica stagionale del riscaldamento d'ambiente		A
Classe di efficienza energetica di riscaldamento dell'acqua		A
Potenza termica nominale (<i>P_{nominale}</i> o <i>P_{sup}</i>)	kW	20
Riscaldamento d'ambiente - Consumo energetico annuo	GJ	63
Riscaldamento dell'acqua - Consumo energetico annuo	kWh ⁽¹⁾	59
	GJ ⁽²⁾	18
Efficienza energetica stagionale del riscaldamento d'ambiente	%	92
Efficienza energetica di riscaldamento dell'acqua	%	80
Livello di potenza sonora L _{WA} all'interno	dB	49
(1) Energia elettrica (2) Combustibile		

29. LISTA ANOMALIE

ANOMALIE DI SISTEMA VISUALIZZATE SUL CONTROLLO REMOTO

Codice	Descrizione anomalia	Intervento Service
E 004 ⁽¹⁾	Anomalia termostato limite di zona	Verificare la temperatura di mandata. Verificare il termostato limite. Verificare il cablaggio. L'anomalia si resetta al ripristino del guasto.
E 010	Anomalia sonda esterna	Verificare cablaggio sonda esterna. Possibile guasto sonda. Possibile guasto scheda sistema. L'anomalia si resetta al ripristino del guasto.
E 012	Anomalia collegamento OpenTherm	Verificare cablaggio bus tra caldaia e modulo idraulico. Verificare la parametrizzazione di caldaia. Possibile guasto scheda sistema. Possibile guasto scheda di caldaia. L'anomalia si resetta al ripristino del guasto.
E 014	Anomalia flussostato pompa di calore	Verificare cablaggio. Verificare connessioni sul flussostato. Verificare presenza effettiva flusso. Verificare funzionamento circolatore pompa di calore. Verificare corretta comunicazione con pompa di calore. Verificare alimentazione pompa di calore. Possibile guasto scheda di interfaccia. L'anomalia si resetta alla cessazione della richiesta di calore.
E 018	Caricamento automatico in corso	Attendere la fine del ciclo di caricamento. Verificare il corretto ripristino della pressione dell'impianto.
E 019	Anomalia di caricamento impianto	Verificare il corretto riempimento del sanitario. Verificare la corretta lettura del sensore di pressione. Verificare il corretto funzionamento del gruppo di caricamento
E 020	Anomalia sonda uscita disgiuntore idraulico	Verificare cablaggio sonda. Possibile guasto sonda. Possibile guasto scheda sistema. L'anomalia si resetta al ripristino del guasto.
E 040	Anomalia sonda accumulo sanitario	Verificare cablaggio sonda. Possibile guasto sonda. Possibile guasto scheda sistema. L'anomalia si resetta al ripristino del guasto.
E 042 ⁽²⁾	Anomalia sonda accumulo ausiliario ACQUA Più 50	Verificare cablaggio sonda. Possibile guasto sonda. Possibile guasto scheda sistema. L'anomalia si resetta al ripristino del guasto.
E 050	Anomalia sonda mandata pompa di calore	Verificare cablaggio sonda. Possibile guasto sonda. Possibile guasto scheda sistema. L'anomalia si resetta al ripristino del guasto.
E 051	Anomalia sonda ritorno pompa di calore	Verificare cablaggio sonda. Possibile guasto sonda. Possibile guasto scheda sistema. L'anomalia si resetta al ripristino del guasto.
E 060	Anomalia ingresso pompa di calore	Allarme generico pompa di calore. Verificare cablaggio bus con la scheda di interfaccia della pompa di calore ed il suo corretto funzionamento. Verificare il funzionamento dell'unità esterna ed eventuali anomalie specifiche segnalate su questa. Possibile guasto della scheda di interfaccia o dell'unità esterna.
E 072	Anomalia modulo di espansione zona mix	Verificare cablaggio bus. Verificare corretta alimentazione modulo. Verificare abilitazione modulo su controllo remoto. Verificare corretto posizionamento del dip switch sul modulo di espansione. Possibile guasto scheda di sistema. Possibile guasto modulo di espansione. Possibile software modulo di espansione non aggiornato.
E 073	Anomalia modulo espansione cooling	Verificare cablaggio bus. Verificare corretta alimentazione modulo. Verificare abilitazione modulo su controllo remoto. Verificare corretto posizionamento del dip switch sul modulo di espansione. Possibile guasto scheda di sistema. Possibile guasto modulo di espansione. Possibile software modulo di espansione non aggiornato.
E 074	Anomalia modulo espansione Zone A	Verificare cablaggio bus. Verificare corretta alimentazione modulo. Verificare abilitazione modulo su controllo remoto. Verificare corretto posizionamento del dip switch sul modulo di espansione. Possibile guasto scheda di sistema. Possibile guasto modulo di espansione. Possibile software modulo di espansione non aggiornato.
E 075	Anomalia modulo espansione Zone B	Verificare cablaggio bus. Verificare corretta alimentazione modulo. Verificare abilitazione modulo su controllo remoto. Verificare corretto posizionamento del dip switch sul modulo di espansione. Possibile guasto scheda di sistema. Possibile guasto modulo di espansione. Possibile software modulo di espansione non aggiornato.
E 076	Anomalia modulo espansione Zone C	Verificare cablaggio bus. Verificare corretta alimentazione modulo. Verificare abilitazione modulo su controllo remoto. Verificare corretto posizionamento del dip switch sul modulo di espansione. Possibile guasto scheda di sistema. Possibile guasto modulo di espansione. Possibile software modulo di espansione non aggiornato.
E 077	Anomalia modulo espansione resistenze	Verificare cablaggio bus. Verificare corretta alimentazione modulo. Verificare abilitazione modulo su controllo remoto. Verificare corretto posizionamento del dip switch sul modulo di espansione. Possibile guasto scheda di sistema. Possibile guasto modulo di espansione. Possibile software modulo di espansione non aggiornato.
E 117	Anomalia pressione impianto troppo alta (>2,9 bar)	Verificare pressione impianto. Verificare la corretta lettura del sensore di pressione. Verificare il corretto funzionamento del rubinetto di caricamento manuale. Vedere il paragrafo CARICAMENTO IMPIANTO.
E 118	Anomalia pressione impianto troppo bassa (<0,5 bar)	Verificare la corretta lettura del sensore di pressione. Verificare il corretto riempimento del sanitario. Procedere manualmente al caricamento dell'impianto come descritto nel paragrafo CARICAMENTO IMPIANTO
E 127	Tempo limite funzione antilegionella	Verificare corretto funzionamento della pompa di calore. Verificare corretta impostazione parametri antilegionella.
E 200	Anomalia eeprom	Verificare corretta connessione scheda eeprom su scheda sistema. Possibile guasto scheda eeprom. Possibile guasto scheda sistema.
Riferimenti :		
(1) Attiva se il parametro TIPO IMPIANTO è impostato come IMPIANTO A PAVIMENTO		
(2) Attiva se abilitato il modulo ACQUA Più 50		

ANOMALIE DI CALDAIA VISUALIZZATE SUL CONTROLLO REMOTO

E	Descrizione anomalia	Intervento Service
10	Sensore sonda esterna guasto	Controllare il sensore (*).
12	Mancata commutazione pressostato differenziale idraulico	Controllare il corretto funzionamento del pressostato e il cablaggio.
13	Contatti incollati pressostato differenziale idraulico	Vedere interventi riportati in E12.
15	Errore comando valvola gas	Verificare i collegamenti della valvola gas con la scheda elettronica. Se necessario sostituire la scheda elettronica.
18	Riempimento automatico circuito idraulico in corso	Attendere la fine del ciclo di riempimento.
19	Anomalia nella fase riempimento impianto	Controllare il rubinetto di riempimento. Prima di resettare l'anomalia è necessario togliere l'alimentazione elettrica alla caldaia per qualche secondo.
20	Sensore NTC di mandata guasto	Controllare il sensore (**). Verificare la continuità del cablaggio sonda. Verificare che il cablaggio non sia in corto circuito.
28	Sensore NTC fumi guasto	Controllare la sonda NTC fumi (***). Verificare la continuità del cablaggio sonda. Verificare che il cablaggio non sia in corto circuito.
40	Sensore NTC di ritorno guasto	Vedere interventi riportati in E20.
50	Sensore NTC sanitario guasto	Vedere interventi riportati in E20.
53	Condotto fumi ostruito	Controllare che il tubo di scarico sia libero da ostruzioni. Togliere alimentazione elettrica alla caldaia per alcuni secondi.
55	Scheda elettronica non tarata	Attivare la funzione calibrazione automatica descritta nel foglio istruzioni ricambi.
83...87	Problema di comunicazione tra scheda caldaia e unità comando. Probabile corto circuito sul cablaggio.	Controllare i cablaggi tra Unità Ambiente e scheda elettronica o link RF.
92	Anomalia fumi durante la fase di calibrazione (probabile ricircolo fumi)	Controllare eventuali ricircoli dei fumi. Attivare la funzione calibrazione automatica descritta nel paragrafo MANUTENZIONE ANNUALE – SOSTITUZIONE DEI COMPONENTI.
109	Presenza d'aria nel circuito di caldaia (anomalia temporanea)	Verificare funzionamento della pompa. Verificare il cablaggio di alimentazione della pompa.
110	Intervento termostato di sicurezza per sovratemperatura (probabile pompa bloccata o aria nel circuito di riscaldamento).	Verificare funzionamento della pompa. Verificare il cablaggio di alimentazione della pompa. Verificare l'integrità del termostato limite ed eventualmente sostituirlo. Verificare la continuità del cablaggio del termostato limite.
117	Pressione circuito idraulico troppo alta (> 2,7 bar)	Verificare che la pressione dell'impianto sia quella prescritta Vedere paragrafo RIEMPIMENTO IMPIANTO.
118	Pressione circuito idraulico troppo bassa	Se la pressione del circuito CH è <0,5 bar effettuare il riempimento (vedere paragrafo RIEMPIMENTO IMPIANTO). Verificare il corretto funzionamento del pressostato idraulico.
125	Intervento di sicurezza per mancanza di circolazione. (controllo effettuato tramite un sensore di temperatura)	Vedere interventi riportati in E109.
128	Perdita di fiamma	Controllare l'integrità dell'elettrodo di rilevazione e la sua posizione (vedere paragrafo MANUTENZIONE ANNUALE - POSIZIONAMENTO ELETTRODI). Rimuovere l'eventuale ossidazione presente sull'elettrodo di rilevazione e sul bruciatore mediante l'utilizzo di carta vetrata fine. Verificare la continuità del cavetto e il buon contatto con l'elettrodo di rilevazione e con l'accenditore. Vedere interventi riportati in E92.

129	Perdita di fiamma in accensione	Controllare l'integrità dell'elettrodo di rilevazione e la sua posizione (vedere paragrafo MANUTENZIONE ANNUALE - POSIZIONAMENTO ELETTRODI). Verificare la continuità del cavetto e il buon contatto con l'elettrodo di rilevazione e con l'accenditore. Controllare eventuali riciccoli dei fumi.	
130	Intervento sonda NTC fumi per sovratemperatura	Verificare lo scambio termico dello scambiatore acqua/fumi: possibile scarsa circolazione o presenza di calcare. Controllare la sonda NTC fumi (**).	
133	Mancata accensione (N° 5 tentativi)	Verificare che la valvola di intercettazione del gas sia aperta e che non vi sia aria nel circuito alimentazione gas. Verificare la pressione di alimentazione del gas. Verificare la continuità del cavetto e il buon contatto con l'elettrodo di rilevazione e con l'accenditore. Vedere interventi riportati in E92. Verificare il corretto funzionamento dello scarico condensa. Rimuovere l'eventuale ossidazione presente sull'elettrodo di rilevazione e sul bruciatore mediante l'utilizzo di carta vetrata fine.	
134	Valvola gas bloccata	Verificare la pressione di alimentazione del gas. Controllare l'integrità e la posizione degli elettrodi di rilevazione e accensione, e i suoi cablaggi (vedere paragrafo MANUTENZIONE ANNUALE – POSIZIONAMENTO ELETTRODI). Se necessario sostituire la scheda elettronica.	
135	Errore interno di scheda	Verificare i collegamenti della valvola gas con la scheda elettronica.	
	Errore collegamento valvola gas		
154	Test di controllo sonda mandata/ritorno	Vedere interventi riportati in E109	
160	Anomalia funzionamento ventilatore	Verificare il corretto funzionamento del ventilatore. Verificare che il cablaggio di alimentazione del ventilatore sia connesso alla scheda elettronica.	
178	Intervento termostato di sicurezza per sovratemperatura su impianto bassa temperatura	Verificare il corretto funzionamento della pompa e la circolazione acqua nell'impianto a bassa temperatura. Verificare il cablaggio di alimentazione della pompa.	
317	162	Frequenza di alimentazione elettrica errata	Verificare se la frequenza di alimentazione elettrica errata sia dovuta a cause esterne alla caldaia, in tal caso contattare l'ente fornitore di energia elettrica.
384	164	Fiamma parassita (anomalia interna)	Controllare il corretto funzionamento della valvola gas.
385	165	Tensione di alimentazione troppo bassa	Tensione di alimentazione $V < 175V$. Verificare se i cali di alimentazione sono dovuti a cause esterne alla caldaia, in tal caso contattare l'ente fornitore di energia elettrica.

CH = circuito riscaldamento.

(*) Sonda esterna: valore resistenza a freddo circa 1 k Ω @ 25°C (la resistenza decresce all'aumentare della temperatura).

(**) Sensore NTC mandata, ritorno e sanitario: valore resistenza a freddo circa 10 k Ω @ 25°C (la resistenza decresce all'aumentare della temperatura).

(***) Sonda NTC fumi: valore resistenza a freddo circa 20 k Ω @ 25°C (la resistenza decresce all'aumentare della temperatura).

ANOMALIE MODULO SOLARE VISUALIZZATE SUL CONTROLLO REMOTO

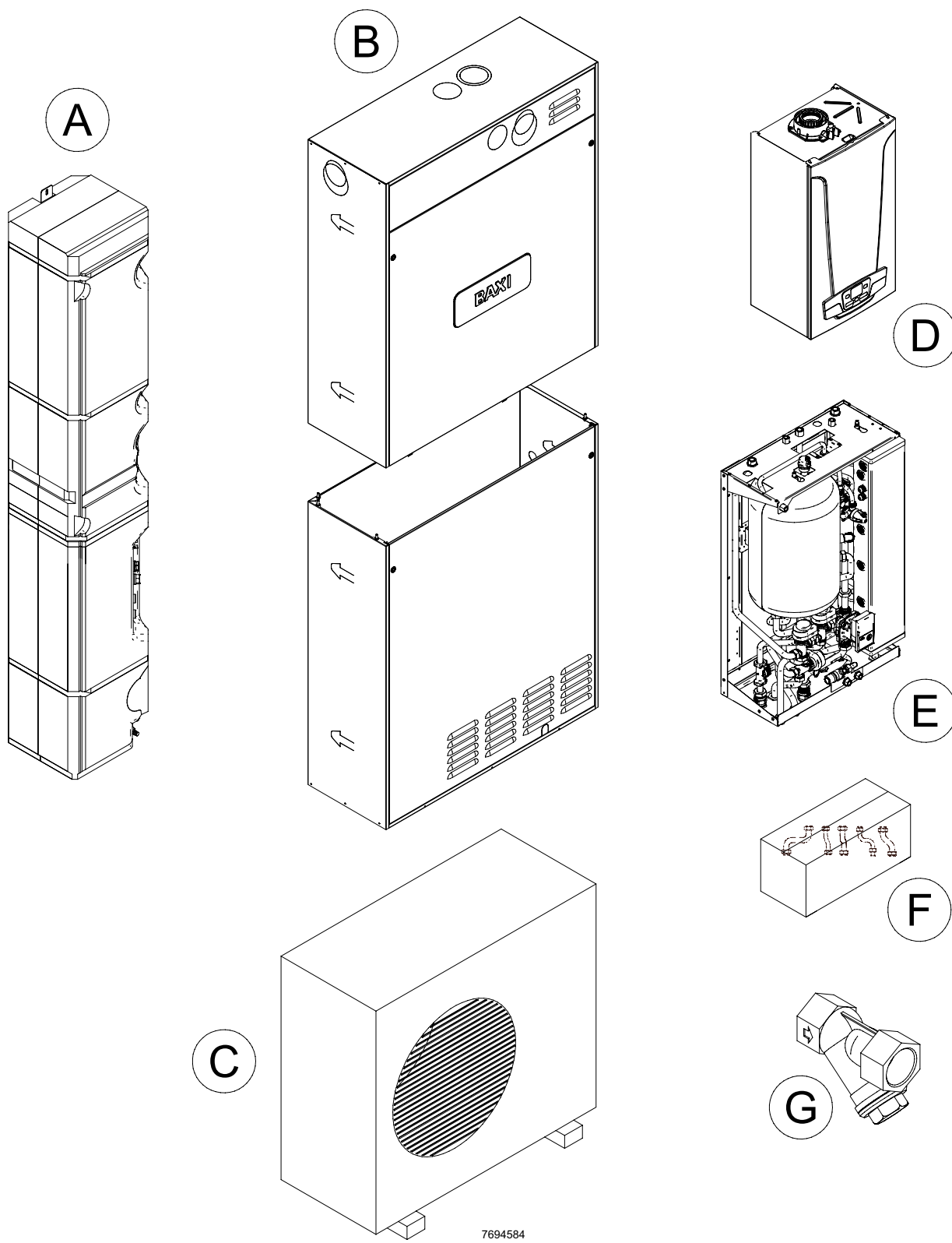
Codice	Descrizione anomalia	Intervento Service
E 004	Anomalia sonda collettore solare	Verificare cablaggio sonda. Possibile guasto sonda. Possibile guasto modulo di espansione . L'anomalia si resetta al ripristino del guasto.
E 008	Anomalia sonda bollitore solare	Verificare cablaggio sonda. Possibile guasto sonda. Possibile guasto modulo di espansione . L'anomalia si resetta al ripristino del guasto.
E 012	Anomalia mancanza sonde modulo solare	Nessuna sonda rilevata sul modulo di espansione solare. Verificare cablaggio sonda. Possibile guasto sonda. Possibile guasto modulo di espansione . L'anomalia si resetta al ripristino del guasto.
E 071	Anomalia modulo espansione solare	Verificare cablaggio bus. Verificare corretta alimentazione modulo. Verificare abilitazione modulo su controllo remoto. Verificare corretto posizionamento del dip switch sul modulo di espansione. Possibile guasto scheda di sistema. Possibile guasto modulo di espansione. Possibile software modulo di espansione non aggiornato.

ANOMALIE POMPA DI CALORE VISUALIZZATE SUL CONTROLLO REMOTO

Codice	Descrizione anomalia	Codice specifico pompa di calore ⁽¹⁾	Intervento Service
E 060	ERRORE GENERICO PDC	H4	Protezione P6 per tre volte. Vedi descrizione errore P6.
		H6	Errore ventilatore DC. Ventilatore esposto a forte vento. Motore ventilatore guasto.
		HH	Protezione H6 per 10 volte in 2 ore. Vedi descrizione errore H6.
		P5	Temperatura acqua tra ingresso e uscita pompa di calore elevata. Controllare la pulizia del filtro. Controllare che non vi sia aria nell'impianto. Controllare la pressione dell'impianto. Controllare la velocità della pompa. Controllare il vaso di espansione. Controllare che il flusso alla pompa di calore sia sufficiente.
		P6	Protezione modulo. Tensione di alimentazione troppo bassa. Spazio limitato tra più unità esterne. Batteria di scambio sporca. Quantità limitata di refrigerante. Poca portata d'acqua o presenza d'aria nel circuito della pompa di calore. Ventilatore non in funzione. Sensore uscita acqua guasto. Volume d'acqua limitato. Viti delle connessioni elettriche allentate. Scheda di controllo difettosa. Compressore difettoso.
		P9	Protezione ventilatore. Contattare la rete Service BAXI.
		Pb	Protezione antigelo. L'unità tornerà automaticamente al funzionamento normale.
E 061	ERRORE SENSORI PDC	PP	Temperatura acqua ingresso maggiore di quella in uscita in modo riscaldamento. Controllare le sonde di mandata e ingresso acqua allo scambiatore a piastre della pdc. Il sensore è guasto. La valvola 4 vie è bloccata o guasta.
		E3	Errore sensore di temperatura T1 (uscita acqua riscaldatore ausiliario). Il connettore del sensore T1 è allentato o bagnato. Il sensore T1 è guasto.
		E4	Errore sensore di temperatura T5 (sensore sanitario). Il connettore del sensore T5 è allentato o bagnato. Il sensore T5 è guasto.
		E5	Errore sensore di temperatura T3 (uscita refrigerante al condensatore). Il connettore del sensore T3 è allentato o bagnato. Il sensore T3 è guasto.
		E6	Errore sensore di temperatura T4 (ingresso aria esterna alla batteria). Il connettore del sensore T4 è allentato o bagnato. Il sensore T4 è guasto.
		E9	Errore sensore di temperatura Th (tubo aspirazione). Il connettore del sensore Th è allentato o bagnato. Il sensore Th è guasto.
		EA	Errore sensore di temperatura Tp (tubo scarico). Il connettore del sensore Tp è allentato o bagnato. Il sensore Tp è guasto.
		Ed	Errore sensore di temperatura Tw_in (ingresso acqua scambiatore). Il connettore del sensore Tw_in è allentato o bagnato. Il sensore Tw_in è guasto.
		H2	Errore sensore di temperatura T2 (ingresso refrigerante liquido allo scambiatore). Il connettore del sensore T2 è allentato o bagnato. Il sensore T2 è guasto.
		H3	Errore sensore di temperatura T2B (uscita refrigerante gas dallo scambiatore). Il connettore del sensore T2B è allentato o bagnato. Il sensore T2B è guasto.
		H5	Errore sensore di temperatura Ta (temperatura interna). Il connettore del sensore Ta è allentato o bagnato. Il sensore Ta è guasto.
		H8	Errore sensore di pressione. Il connettore del sensore di pressione è allentato o bagnato. Il sensore di pressione è guasto.
		H9	Errore sensore di temperatura T1B (uscita acqua all'impianto). Il connettore del sensore T1B è allentato o bagnato. Il sensore T1B è guasto.
HA	Errore sensore di temperatura Tw_out (uscita acqua scambiatore). Il connettore del sensore Tw_out è allentato o bagnato. Il sensore Tw_out è guasto.		

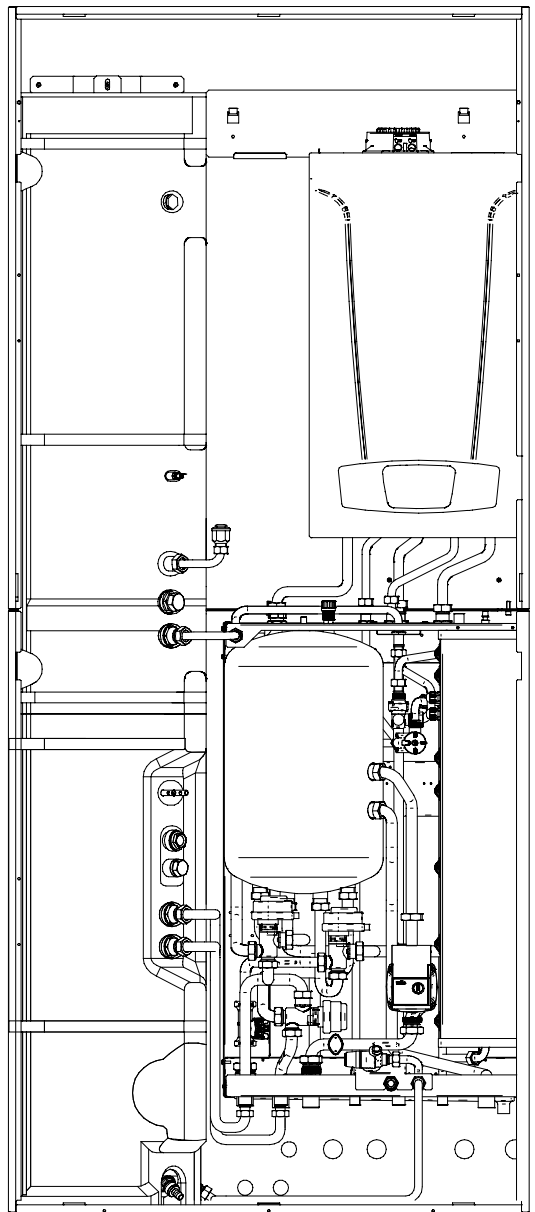
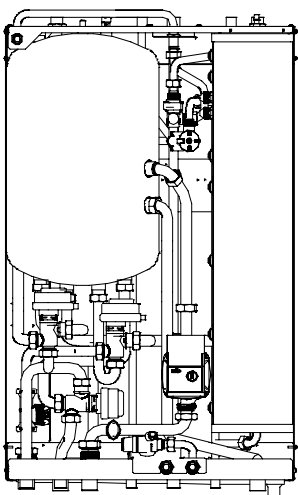
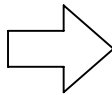
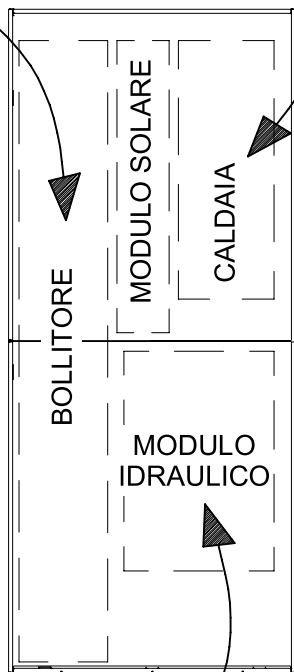
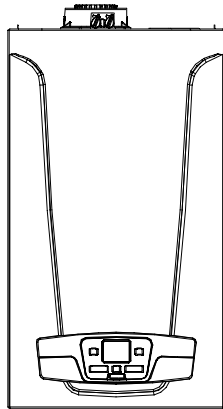
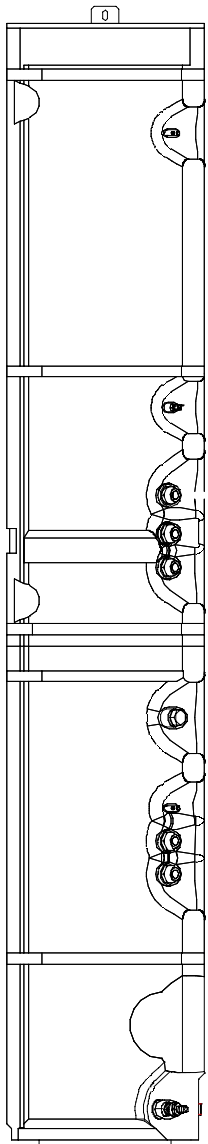
E 062	ERRORE COMPRESSORE PDC	HE	Temperatura uscita refrigerante troppo alta (in riscaldamento). Per 10 minuti la temperatura di uscita del refrigerante è troppo elevata. Temperatura esterna troppo elevata per la funzione riscaldamento.
		HP	Protezione di bassa pressione (< 0.6 bar) per 3 volte in 1 ora. Vedi descrizione anomalia P0.
		P0	Protezione di bassa pressione. La pompa di calore è priva di refrigerante. Scambiatore sporco o intasato in modo riscaldamento. Flusso d'acqua non sufficiente in modo raffreddamento. Valvola di espansione elettrica bloccata o connettore di avvolgimento allentato.
		P1	Protezione di alta pressione. Portata d'acqua non sufficiente nelle modalità riscaldamento o acqua calda sanitaria. Pressione dell'acqua è < 1.0 bar. Quantità di refrigerante non sufficiente. Valvola di espansione elettrica è bloccata o connettore di avvolgimento allentato. Quantità d'acqua non sufficiente. In modo raffreddamento la batteria di scambio è sporca o ostruita.
		P3	Protezione sovracorrente compressore. Vedi descrizione errore P1. La tensione di alimentazione è bassa.
		P4	Protezione per temperatura di scarico elevata. Vedi descrizione errore P1. Volume di refrigerante non sufficiente. Verificare il collegamento del sensore Tw_out. Se presenti, verificare i collegamenti dei sensori T1 e T5.
		Pd	Protezione per alta temperatura uscita refrigerante al condensatore. Coperchio della batteria di scambio non rimosso. La batteria è sporca o ostruita. Lo spazio intorno all'unità esterna non è sufficiente.
		L5	Protezione velocità zero. Compressore fermo a seguito di una richiesta. Verificare le connessioni del compressore ed il funzionamento della scheda inverter. Compressore o scheda guasti.
		L8	Protezione frequenza compressore. La variazione di frequenza del compressore è maggiore di 15Hz in un secondo. Vedi descrizione errore L9.
		L9	Errore frequenza compressore. La frequenza differisce dalla frequenza target per più di 15Hz. Verificare le connessioni del compressore ed il funzionamento della scheda inverter. Compressore o scheda guasti.
E 063	ERRORE FLUSSO PDC	E0	Protezione flussostato. L'errore flussostato E8 è visualizzato per 3 volte. Circuito elettrico aperto o in cortocircuito. Portata acqua insufficiente. Flussostato guasto o continui interventi del suo contatto interno.
		E8	Errore flussostato. Controllare la pulizia del filtro della pompa di calore. Controllare che non vi sia aria nell'impianto. Controllare la pressione dell'impianto. Controllare la velocità della pompa. Controllare il vaso di espansione. Controllare che il flusso alla pompa di calore sia sufficiente.

E 064	ERRORE SCHEDE PDC	E1	Errore sequenza fasi. Nelle unità trifase controllare che i cavi di alimentazione siano collegati correttamente. Controllare la sequenza di collegamento.
		EE	Guasto eeprom scheda di controllo modulo idraulico. Errore di scrittura per i dati eeprom. I chip eeprom sono guasti. La scheda di controllo del modulo idraulico è guasta.
		H0	Errore comunicazione tra scheda di controllo principale e scheda modulo idraulico (unità esterna). Il cavo tra la scheda di controllo principale e la scheda di controllo della parte idraulica dell'unità esterna è scollegato. La sequenza dei cavi di collegamento è errata. Campo magnetico di forte interferenza.
		H1	Errore comunicazione tra scheda principale e modulo inverter. Controllare l'alimentazione delle schede (in caso di mancanza spia luminosa). Controllare i cablaggi elettrici. Possibile guasto scheda.
		H7	Guasto di tensione al circuito principale. Verificare l'alimentazione dell'unità esterna. L'unità è stata accesa e spenta ad intervalli ravvicinati, mantenerla spenta per almeno 3 minuti. Circuito difettoso della scheda principale.
		HF	Guasto eeprom scheda di controllo principale. Errore di scrittura per i dati eeprom. I chip eeprom sono guasti. La scheda di controllo principale è guasta.
		HL	Guasto modulo PFC. Contattare la rete Service BAXI.
		C7	Protezione modulo trasduttore. Temperatura elevata nel modulo.
		F1	Errore tensione DC. Verificare l'alimentazione. Verificare il led e l'alimentazione PN, se uguale a 380V anomalia scheda principale. Se led spento verificare diodi su IGBT, se la tensione non è corretta scheda inverter danneggiata. Se tensione IGBT corretta verificare tensione raddrizzatore modulo di potenza (sempre tramite verifica tensione e diodi).
		L0	Protezione modulo inverter. Contattare la rete Service BAXI
		L1	Protezione bassa tensione bus DC. Contattare la rete Service BAXI.
		L2	Protezione alta tensione bus DC. Contattare la rete Service BAXI.
		L4	Errore MCE. Contattare la rete Service BAXI.
		L7	Errore sequenza fasi. Nelle unità trifase controllare che i cavi di alimentazione siano collegati correttamente. Controllare la sequenza di collegamento.
E 065	MANCANZA TRASMISSIONE BUS PDC	E2	Errore comunicazione bus col modulo interno. Mancanza di collegamento. La sequenza del collegamento non è corretta. Presenza di un forte campo magnetico che disturba la comunicazione (utilizzare sempre cavo schermato).
E 066	ERRORE COMUNICAZIONE PDC	n.n.	Errore comunicazione bus con la pompa di calore. Mancanza di collegamento. La sequenza del collegamento non è corretta. Presenza di un forte campo magnetico che disturba la comunicazione (utilizzare sempre cavo schermato).
E 067	COMUNICAZIONE BUS PDC DISTURBATA	n.n.	Comunicazione bus pompa di calore disturbata. Presenza di un forte campo magnetico che disturba la comunicazione (utilizzare sempre cavo schermato). Prevedere un filtro di rete in alimentazione alla pompa di calore. Prevedere un filtro disaccoppiatore sul bus tra unità interna e pompa di calore.
Riferimenti :			
(1) Codice visibile anche sul display a digit della pompa di calore			



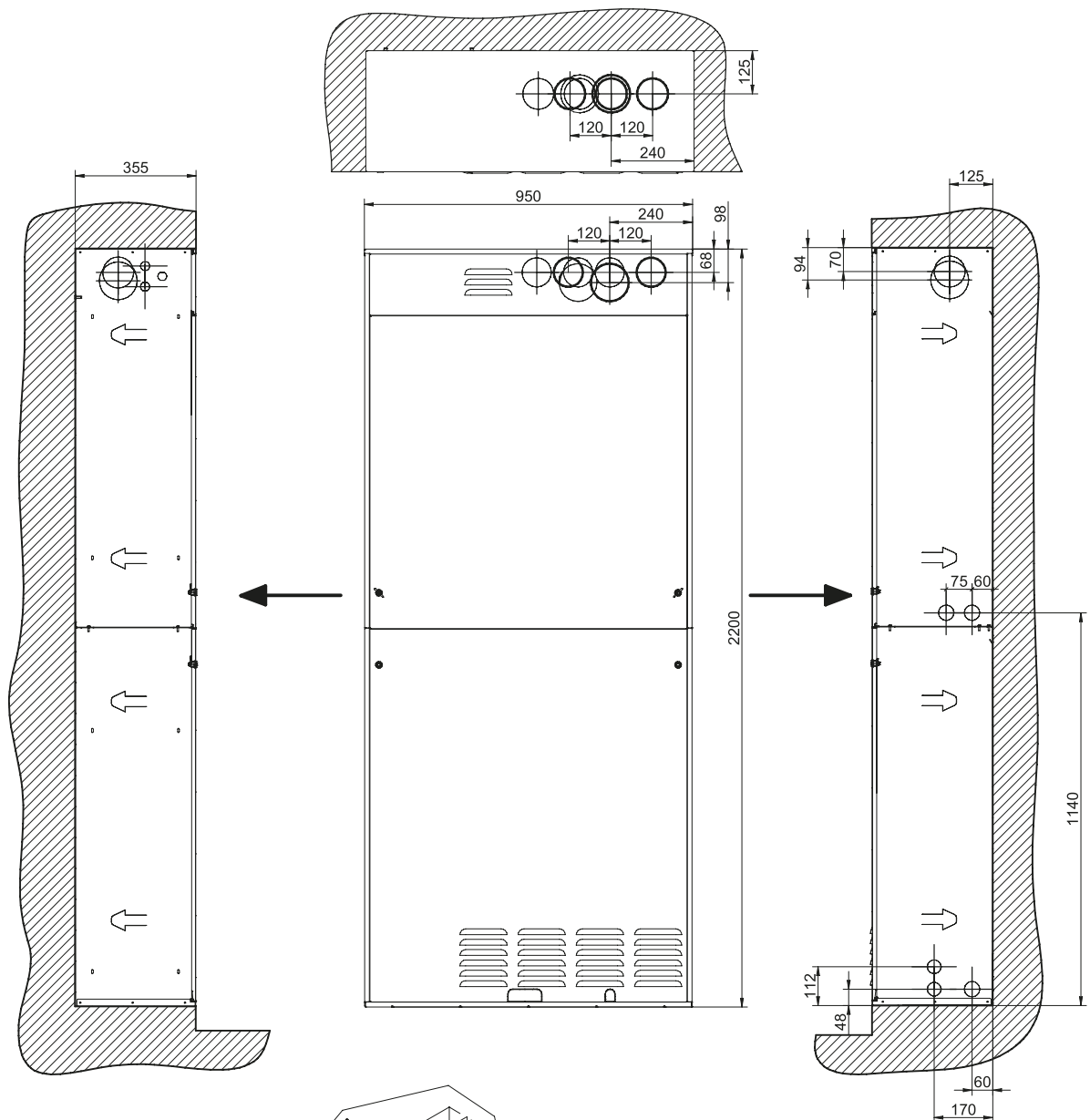
7694584

A	BOLLITORE SOLAR UB 150	Capacità 150 litri	IMBALLO IN CARTONE
B	CASSA/DIMA	-	
C	POMPA DI CALORE	-	
D	CALDAIA DUO-TEC COMPACT E 24	Potenza 24 kW	
E	MODULO IDRAULICO	Circuito in Bassa Temperatura	
F	KIT COLLETTORE CALDAIA MODULO IDRAULICO	-	
G	FILTRO A "Y" (in dotazione con la pompa di calore)	-	



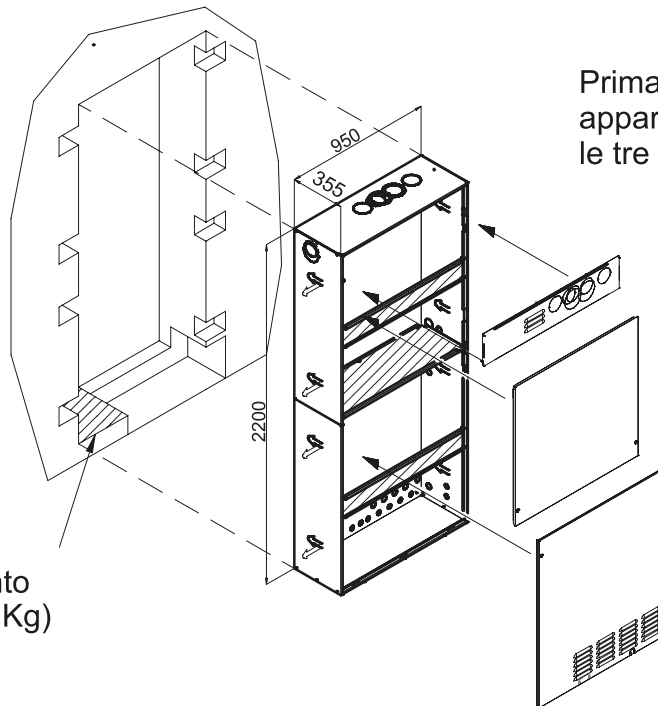
SECTION A

7694713

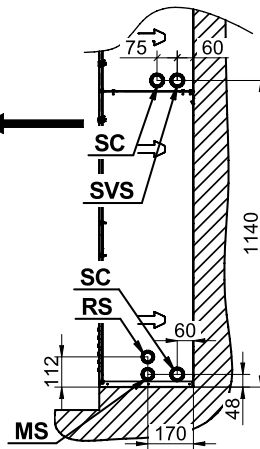
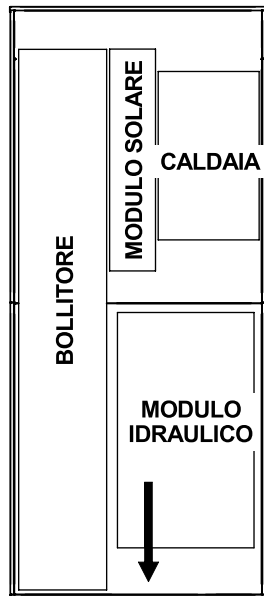


Prima di installare gli apparecchi rimuovere le tre staffe

ATTENZIONE
Prevedere un basamento sostegno bollitore (200 Kg)

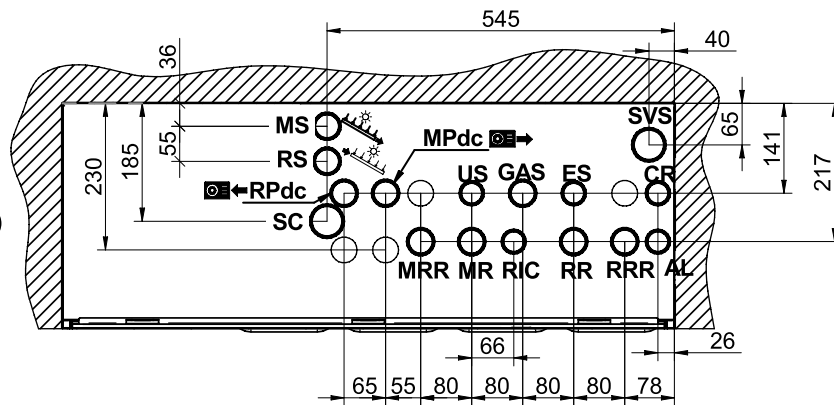


7726281.02

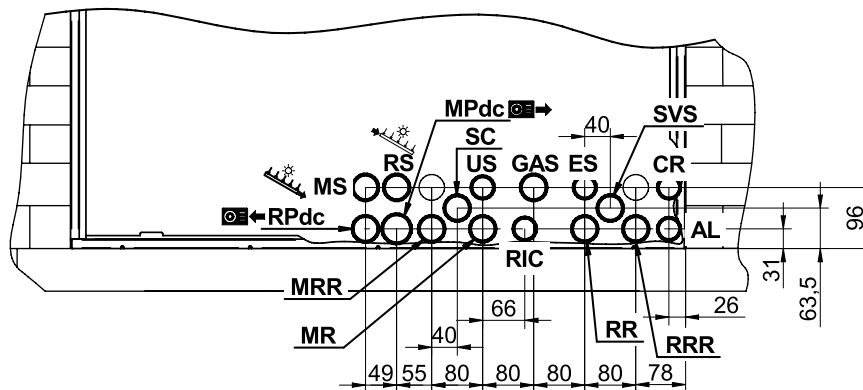


CONNESSIONI LATERALI
LATO DESTRO
(vista da esterno cassa)

CONNESSIONI
FONDO CASSA
(vista da interno cassa)

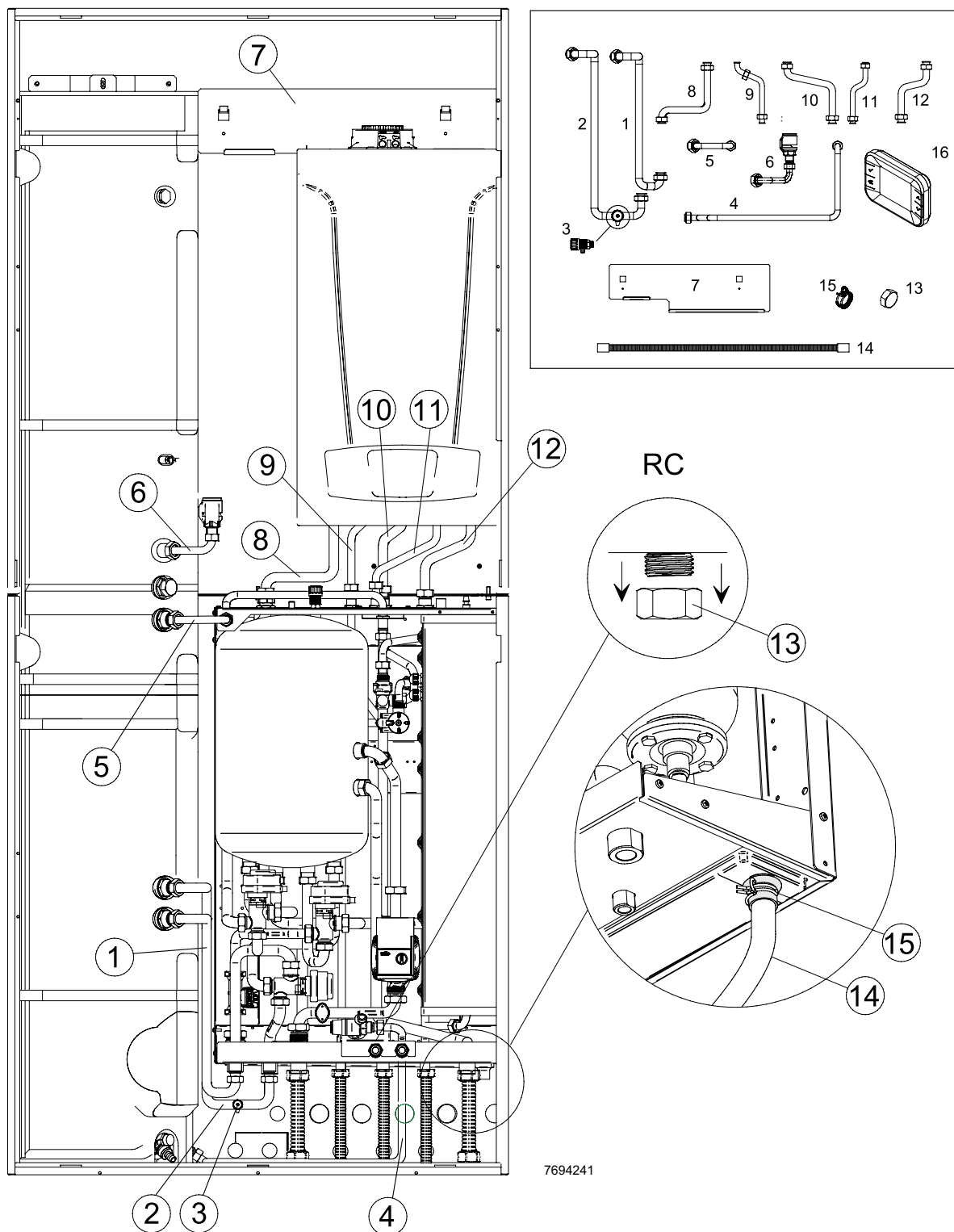


INSTALLAZIONE
POSTERIORE
(vista frontale)



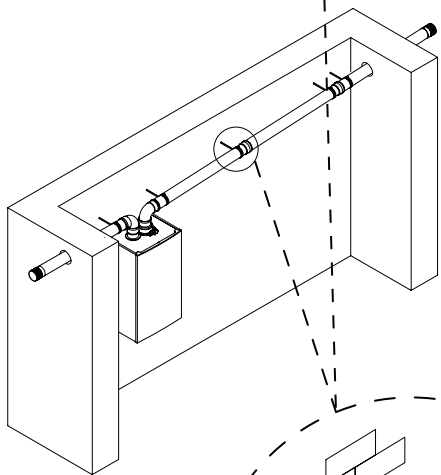
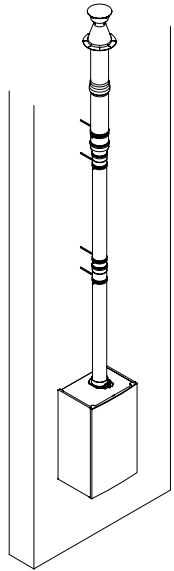
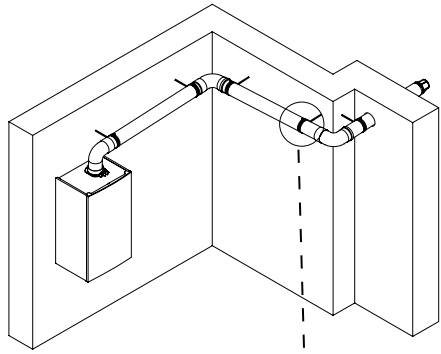
7655088.02A

MRR	Mandata Riscaldamento/Raffrescamento G1"	RR	Ritorno Raffrescamento G1" (con valvola deviatrice)
RRR	Ritorno Riscaldamento/Raffrescamento G1"	MR	Mandata Raffrescamento G1" (con valvola deviatrice al ritorno)
MPdc	Mandata Pompa di Calore G1"	GAS	Entrata gas G 3/4"
RPdc	Ritorno Pompa di Calore G1"	SC	Scarico condensa
SVS	Scarico valvola sanitaria	RIC	Ricircolo sanitario G 1/2"
ES	Entrata Sanitario G 1/2"	CR	Controllo Remoto
US	Uscita Sanitario G 1/2"	MS	Mandata Solare G 3/4" (arriva dai pannelli solari)
AL	Alimentazione elettrica	RS	Ritorno Solare G 3/4" (verso i pannelli solari)

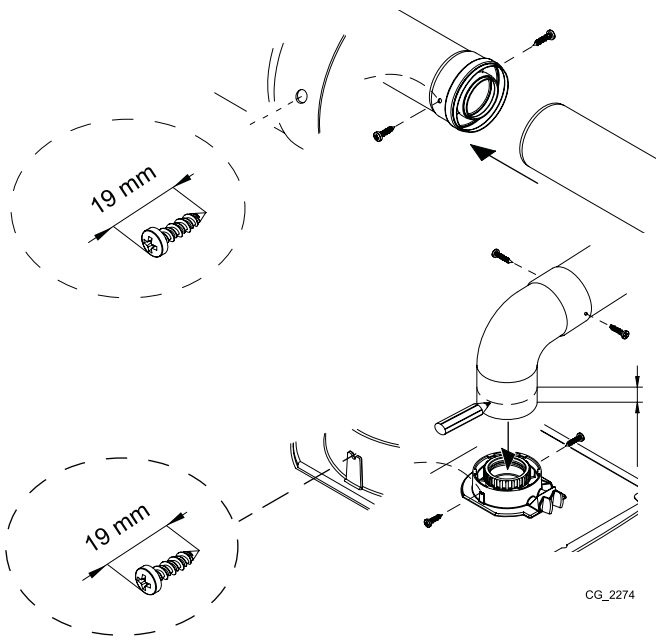
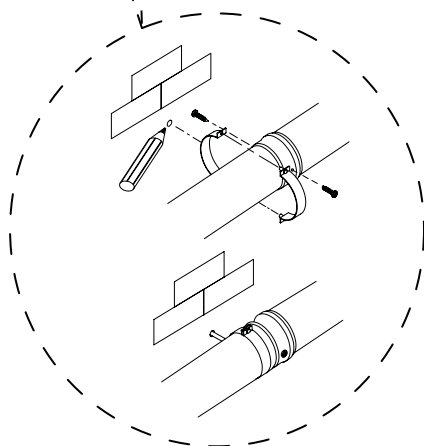


7694241

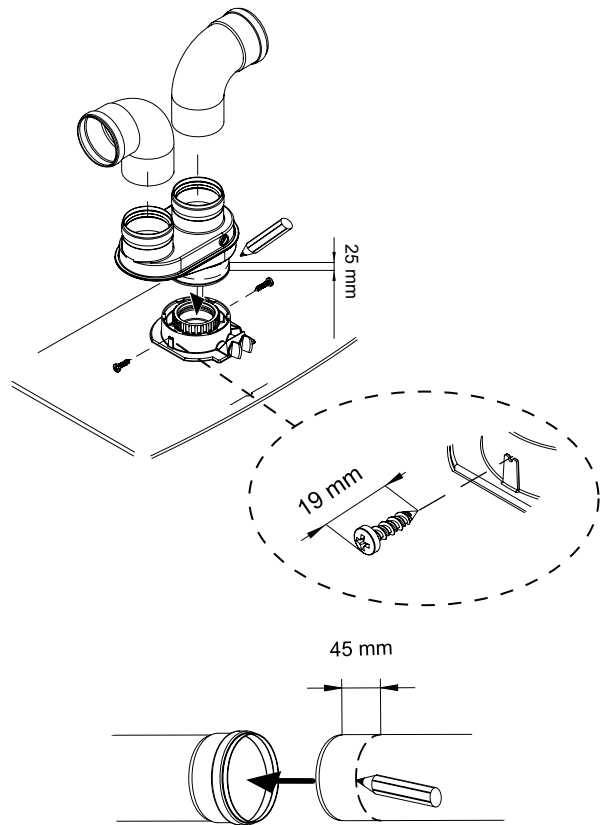
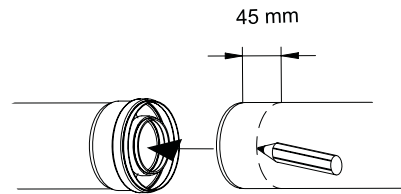
1	Tubo collegamento mandata serpentina bollitore	10	Adattatore M14 - G1/2"
2	Tubo collegamento ritorno serpentina bollitore	11	Adattatore G1/2" - G3/4"
3	Rubinetto di scarico	12	Tubo flessibile vaso espansione
4	Tubo collegamento entrata sanitario bollitore	13	Tappo G3/4"
5	Tubo collegamento bollitore con valvola termostatica	14	Tappo flessibile scarico condensa
6	Tubo collegamento valvola antivuto sul bollitore	15	Molletta
7	Staffa di aggancio	16	Controllo Remoto
8	Staffa di fissaggio vaso espansione	17	Dado G1/4"
9	Vaso di espansione	RC	Predisposizione per il ricircolo sanitario (rimuovere il tappo G1/2")



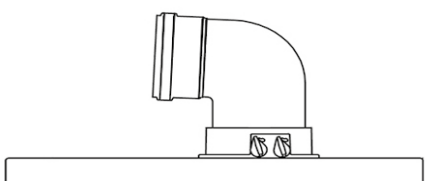
CG_2275



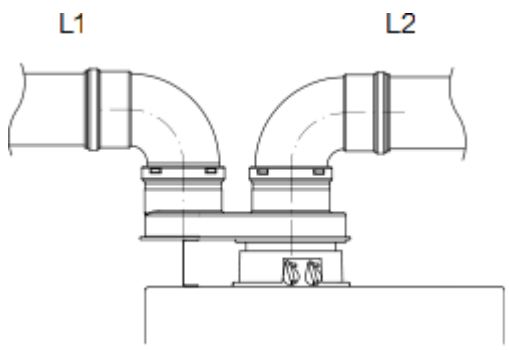
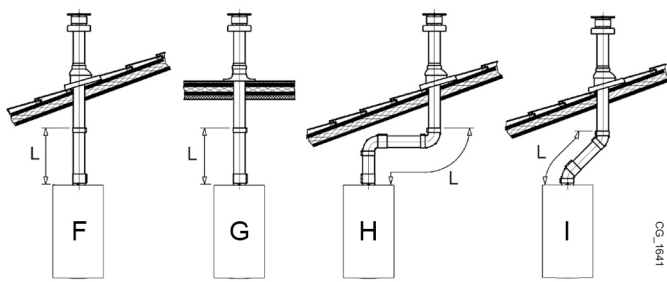
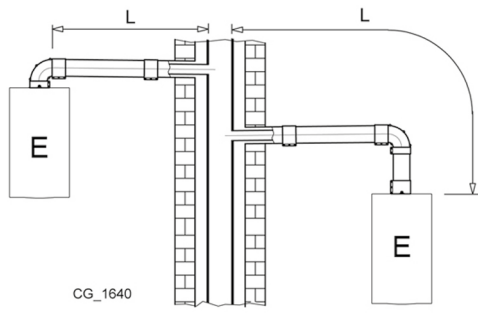
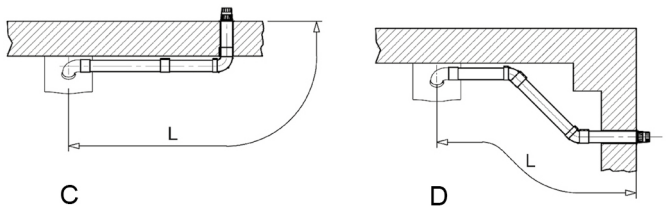
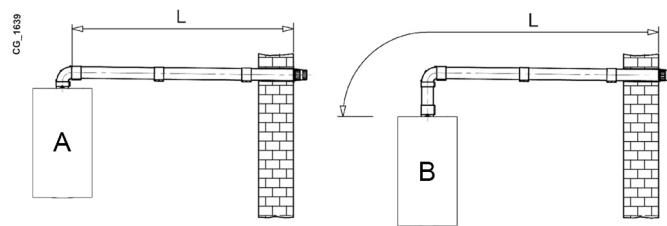
CG_2274



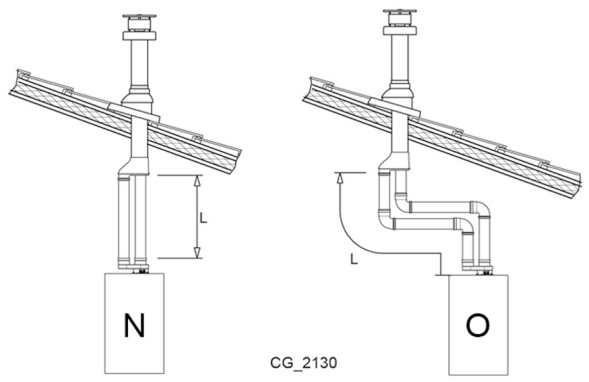
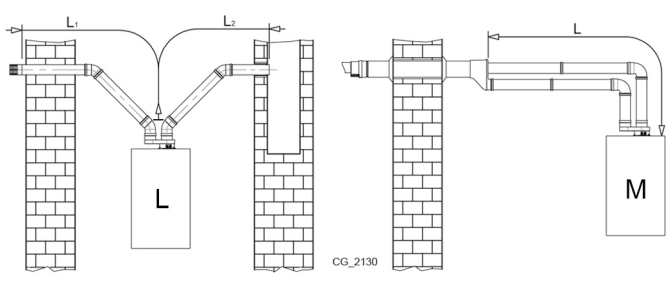
SECTION D



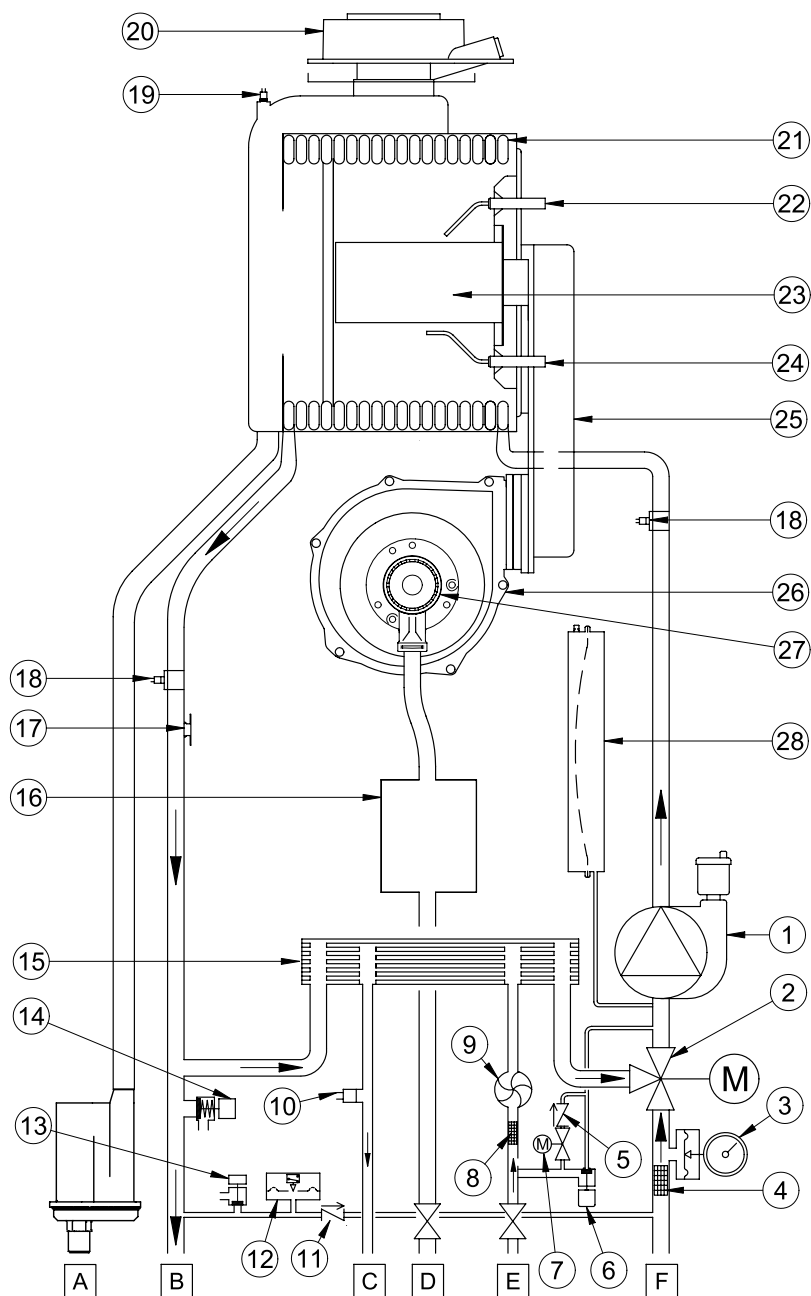
A B	Lmax = 10 m - Ø 60/100 mm
	Lmax = 25 m - Ø 80/125 mm
C D	Lmax = 9 m - Ø 60/100 mm
	Lmax = 24 m - Ø 80/125 mm
E	Lmax = 10 m - Ø 60/100 mm
	Lmax = 25 m - Ø 80/125 mm
F G	Lmax = 10 m - Ø 60/100 mm
	Lmax = 25 m - Ø 80/125 mm
H	Lmax = 8 m - Ø 60/100 mm
	Lmax = 23 m - Ø 80/125 mm
I	Lmax = 9 m - Ø 60/100 mm
	Lmax = 24 m - Ø 80/125 mm



L	(L1+L2) max = 80 m - Ø 80 mm L1 max = 15 m
M	L max = 15 m
N	L max = 15 m
O	L max = 14 m



SCHEMA FUNZIONALE DI CALDAIA

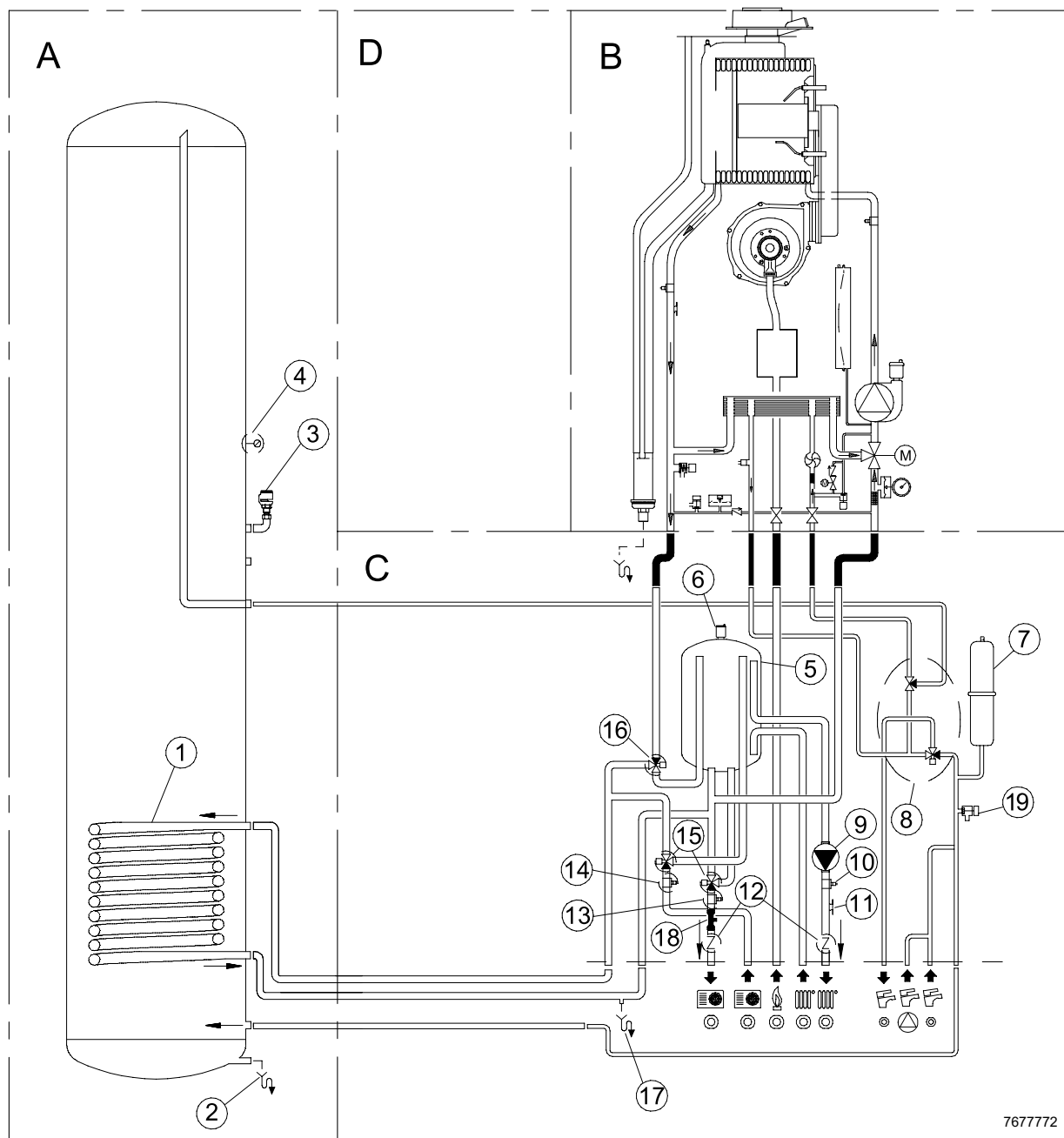


SECTION E

7674043

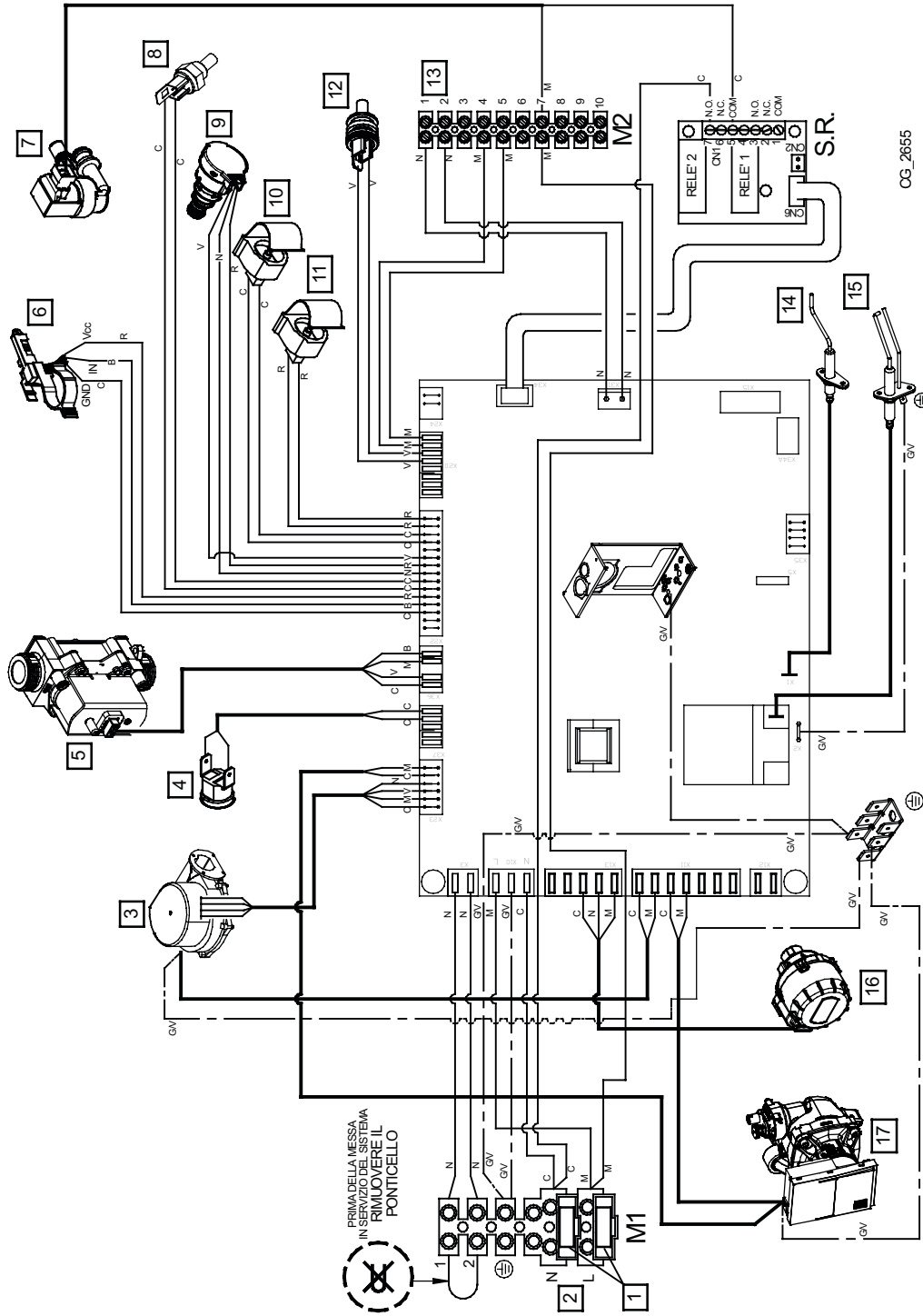
1	POMPA CON SEPARATORE D'ARIA	18	SONDA NTC RISCALDAMENTO
2	VALVOLA 3 VIE MOTORIZZATA	19	SONDA FUMI
3	MANOMETRO	20	RACCORDO COASSIALE
4	FILTRO CIRCUITO RISCALDAMENTO ESTRAIBILE	21	SCAMBIATORE ACQUA-FUMI
5	VALVOLA DI NON RITORNO	22	ELETTRODO DI ACCENSIONE
6	RUBINETTO DI CARICAMENTO IMPIANTO MANUALE	23	BRUCIATORE
7	RUBINETTO DI CARICAMENTO IMPIANTO AUTOMATICO	24	ELETTRODO DI RIVELAZIONE FIAMMA
8	FILTRO ACQUA FREDDA SANITARIA ESTRAIBILE	25	COLLETTORE MISCELA ARIA-GAS
9	SENSORE DI PRECEDENZA SANITARIO	26	VENTILATORE
10	SONDA NTC SANITARIA	27	VENTURI ARIA-GAS
11	VALVOLA DI RITEGNO SU BY-PASS AUTOMATICO	28	VASO DI ESPANSIONE
12	PRESSOSTATO IDRAULICO	A	SIFONE CON SCARICO CONDENSA
13	RUBINETTO DI SCARICO CALDAIA	B	RUBINETTO MANDATA ACQUA DI RISCALDAMENTO
14	VALVOLA DI SICUREZZA IDRAULICA	C	USCITA ACQUA CALDA SANITARIA
15	SCAMBIATORE SANITARIO	D	RUBINETTO INGRESSO GAS
16	VALVOLA GAS	E	RUBINETTO INGRESSO ACQUA FREDDA SANITARIA
17	TERMOSTATO DI SICUREZZA	F	RUBINETTO RITORNO ACQUA RISCALDAMENTO

SCHEMA FUNZIONALE DI SISTEMA



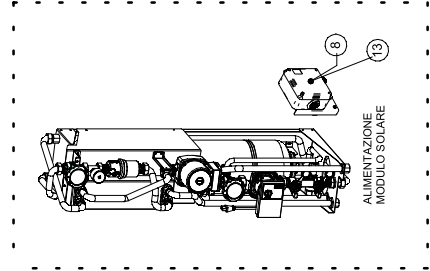
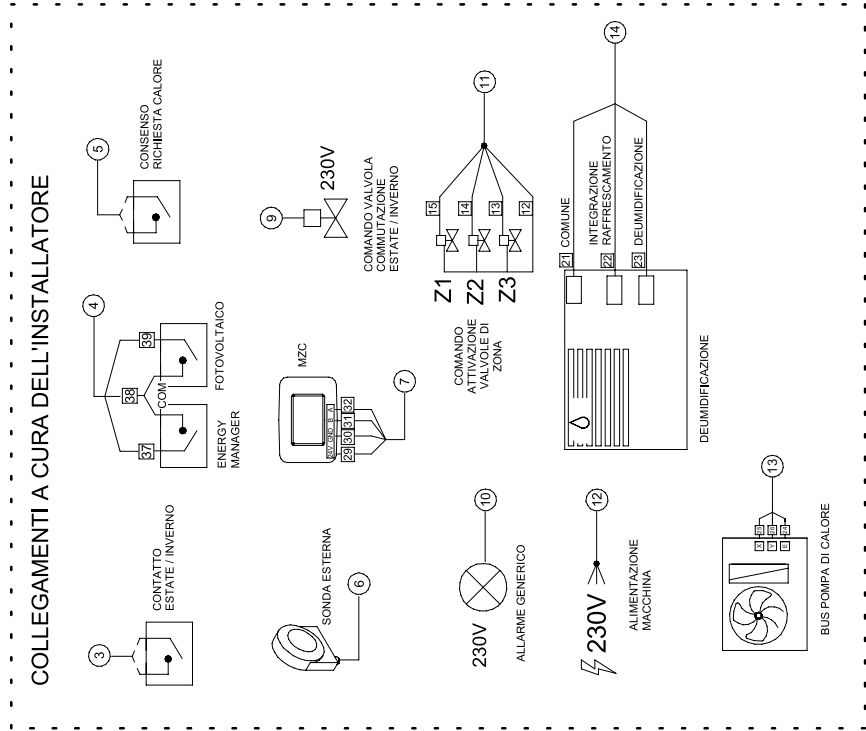
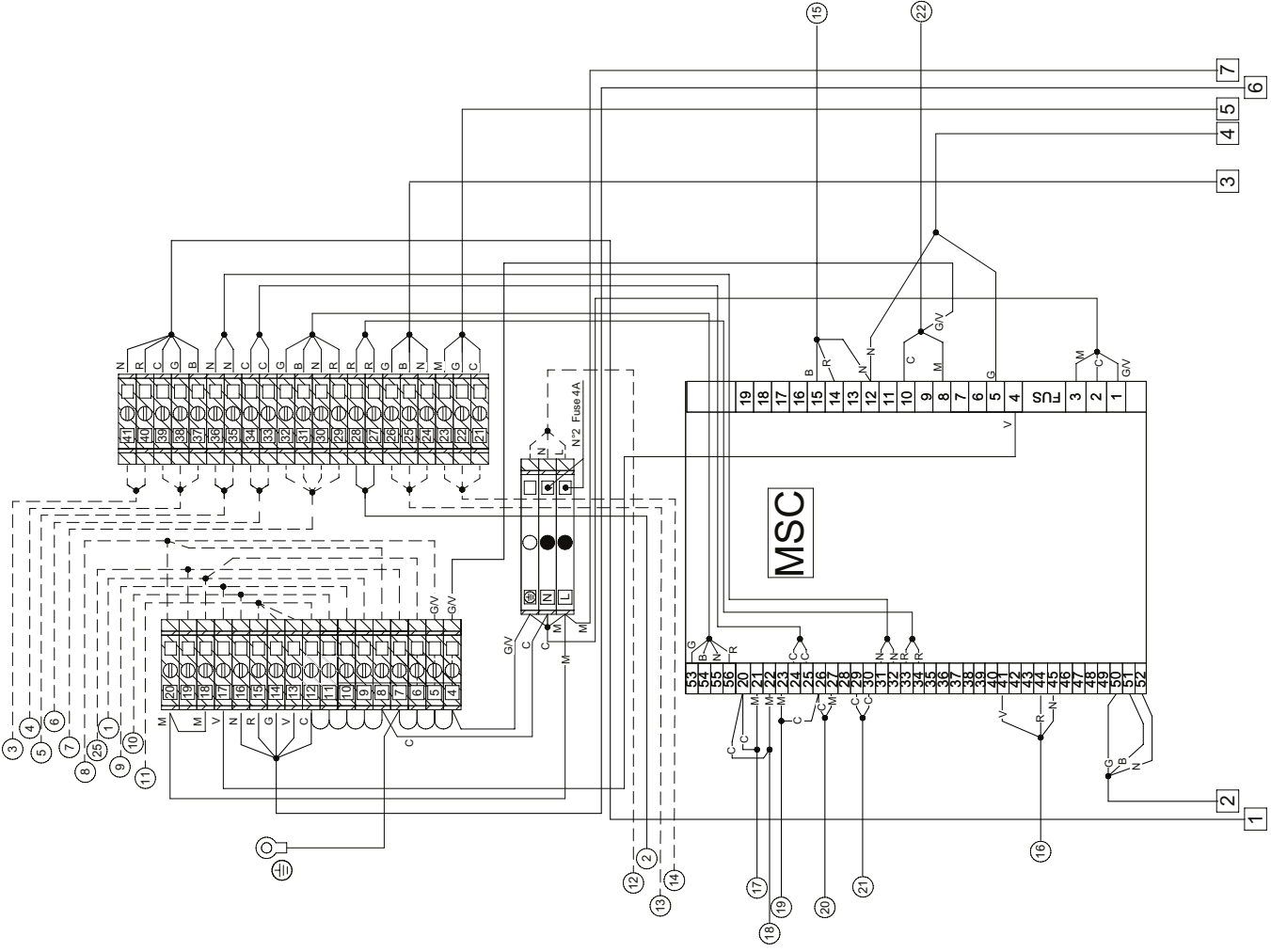
767772

A	BOLLITORE	9	POMPA IMPIANTO RISCALDAMENTO
B	CALDAIA	10	SONDA DI MANDATA IMPIANTO RISCALDAMENTO
C	MODULO IDRAULICO	11	TERMOSTATO LIMITE 50°C
D	MODULO SOLARE (ACCESSORIO)	12	VALVOLE DI NON RITORNO
1	SERPENTINA BOLLITORE SANITARIO	13	SONDA RITORNO PDC
2	RUBINETTO DI SCARICO BOLLITORE	14	SONDA MANDATA PDC
3	VALVOLA ANTIVUOTO	15	V3V POMPA DI CALORE
4	SONDA BOLLITORE SANITARIO	16	V3V CALDAIA
5	SEPARATORE IDRAULICO	17	RUBINETTO DI SCARICO IMPIANTO DI RISCALDAMENTO
6	VALVOLA DI DEGASAMENTO IMPIANTO	18	FLUSSIMETRO
7	VASO DI ESPANSIONE SANITARIO	19	VALVOLA DI SICUREZZA SANITARIO
8	GRUPPO MISCELATRICE / DEVIATRICE		

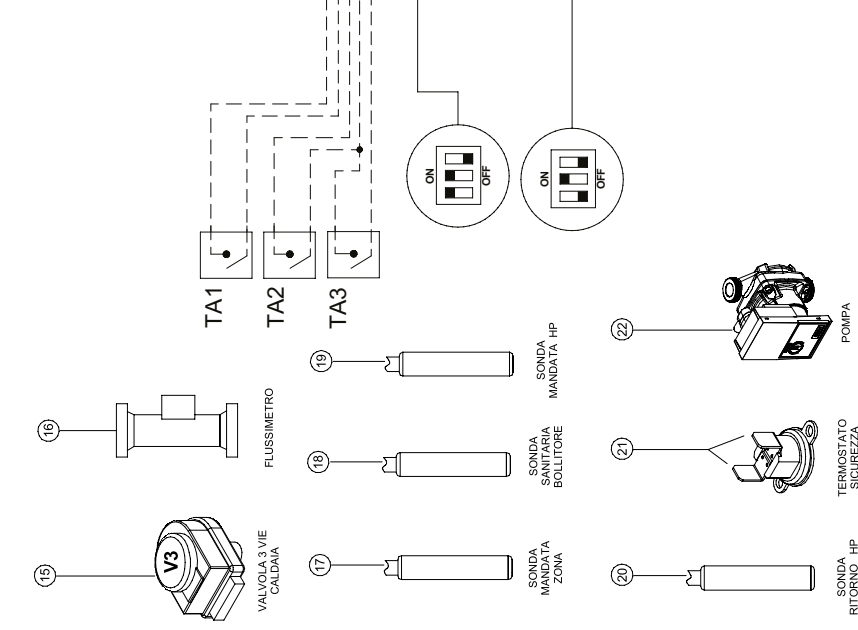
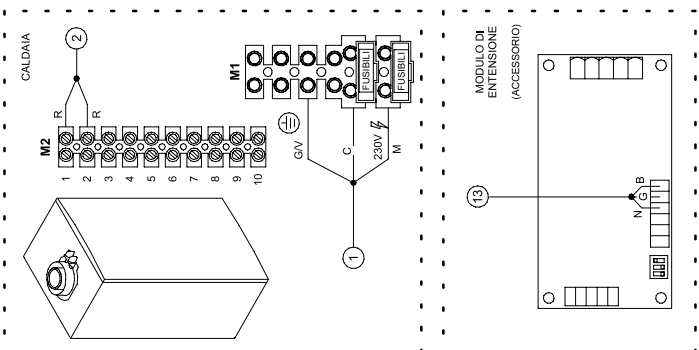
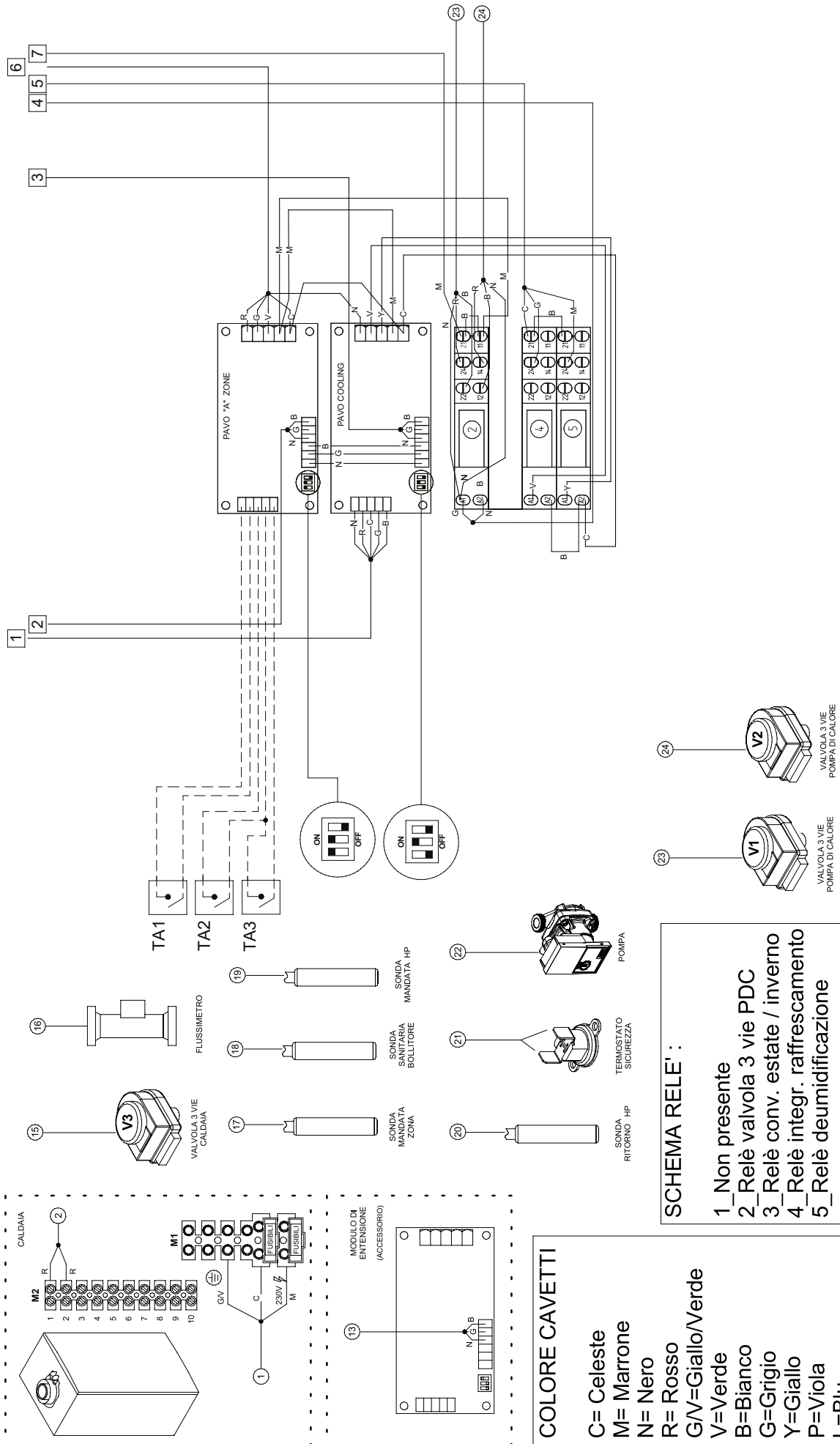


CG_2655

1	Fusibili
2	Alimentazione elettrica 230 V
3	Ventilatore
4	Termostato di sicurezza
5	Valvola gas
6	Sensore di precedenza sanitario
7	Rubinetto di caricamento automatico
8	Sonda fumi
9	Sensore di pressione
10	Sonda ritorno riscaldamento
11	Sonda mandata riscaldamento
12	Sonda NTC sanitaria
13	Collegamento Bus Open Therm (O.T.)
14	Elettrodo di rivelazione fiamma
15	Elettrodo di accensione
16	Valvola 3-vie motorizzata
17	Pompa
C	Celeste
M	Marrone
N	Nero
R	Rosso
GV	Giallo/Verde
V	Verde
B	Bianco
G	Grigio
Y	Giallo
P	Viola



7698579 A



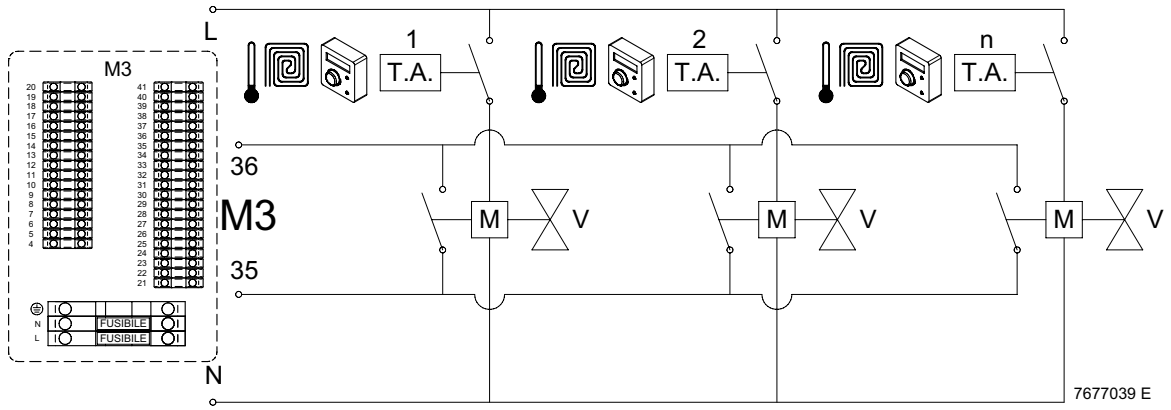
COLORE CAVETTI

C= Celeste
M= Marrone
N= Nero
R= Rosso
G/V=Giallo/Verde
V=Verde
B=Bianco
G=Grigio
Y=Giallo
P=Viola
L=Blu

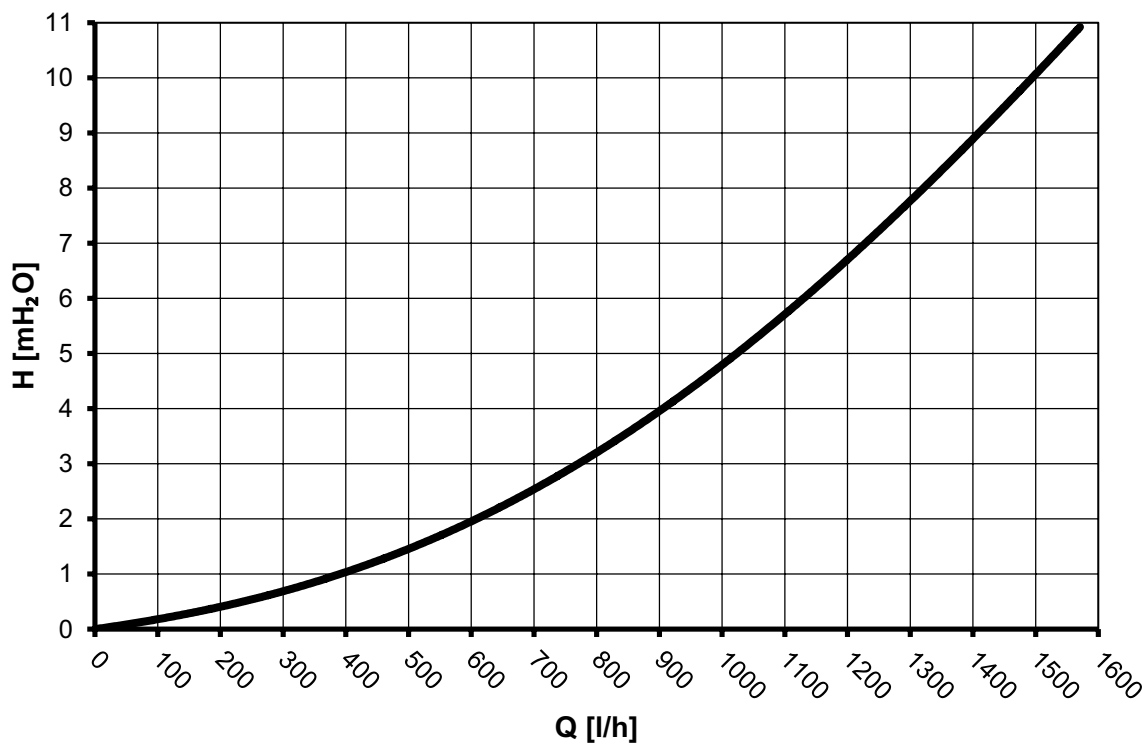
SCHEMA RELE' :

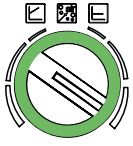
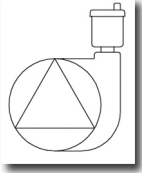
1_ Non presente
2_ Relè valvola 3 vie PDC
3_ Relè conv. estate / inverno
4_ Relè integr. raffrescamento
5_ Relè deumidificazione

Termostato ambiente + Micro fine corsa su valvole di zone



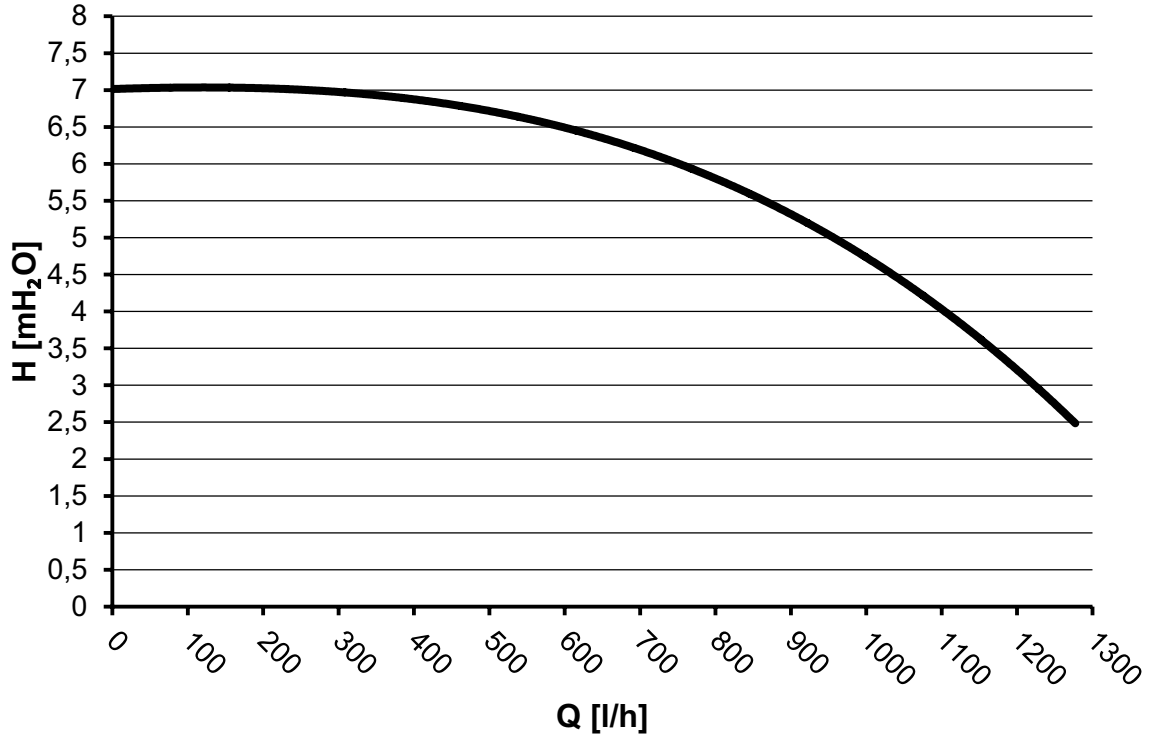
PERDITE DI CARICO MODULO IDRAULICO
(Misurate tra gli attacchi di ingresso e uscita dedicati alla pompa di calore)



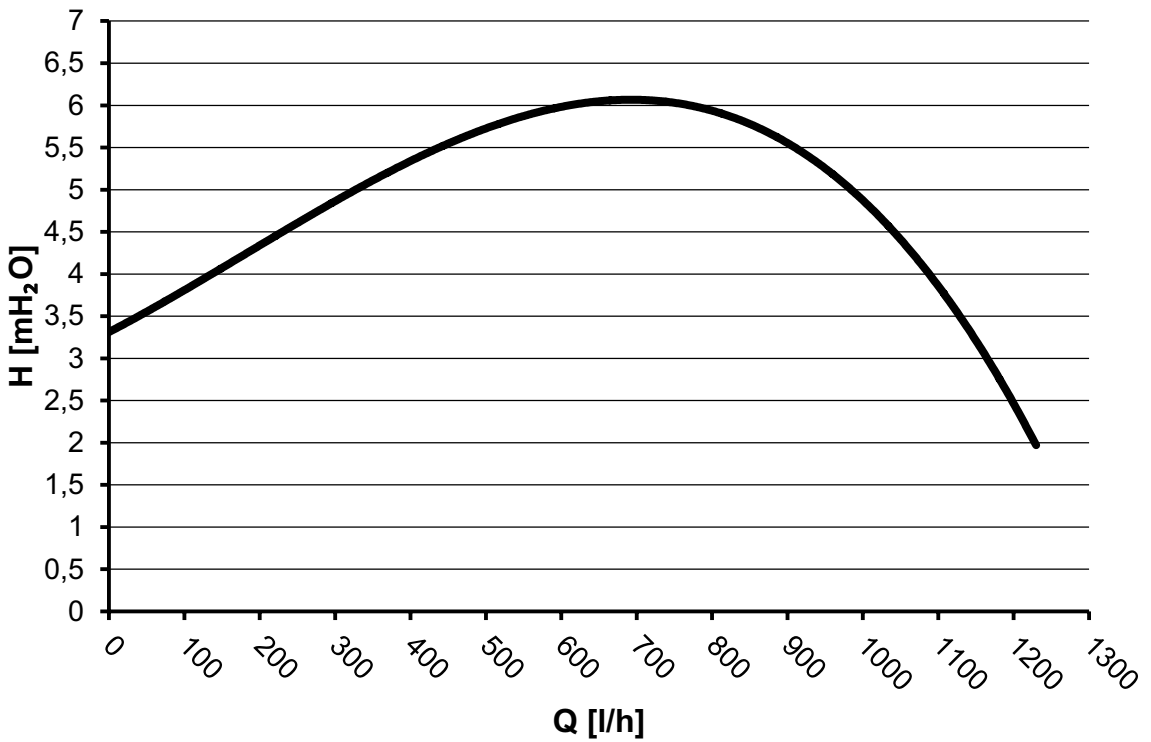


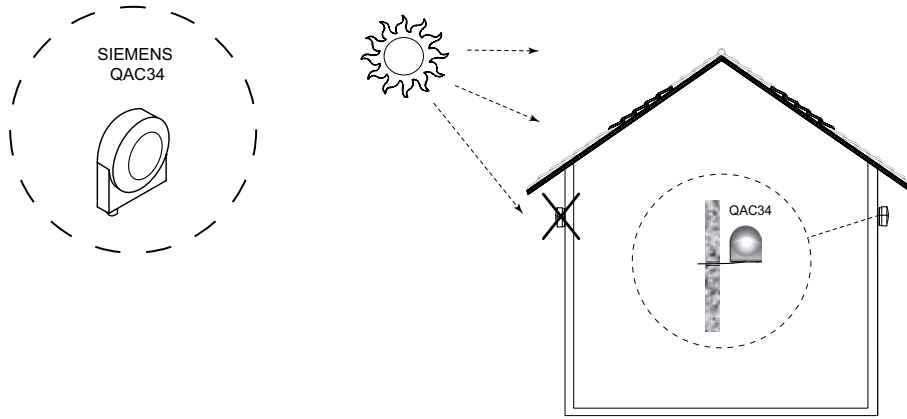
SECTION H

$\Delta p-c$

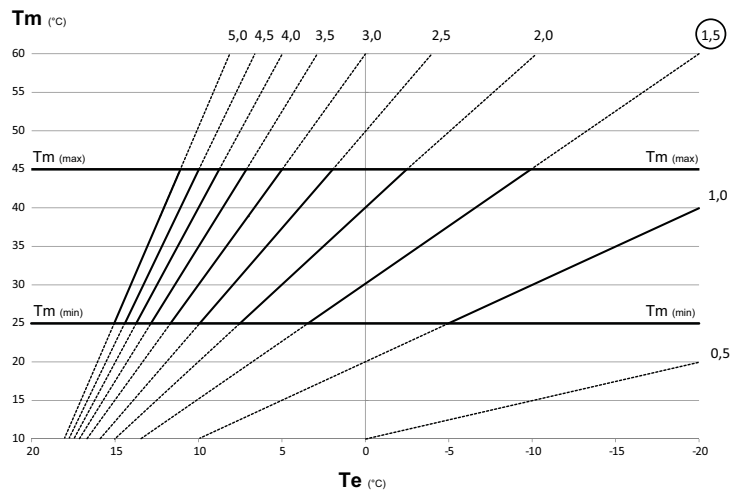


$\Delta p-v$

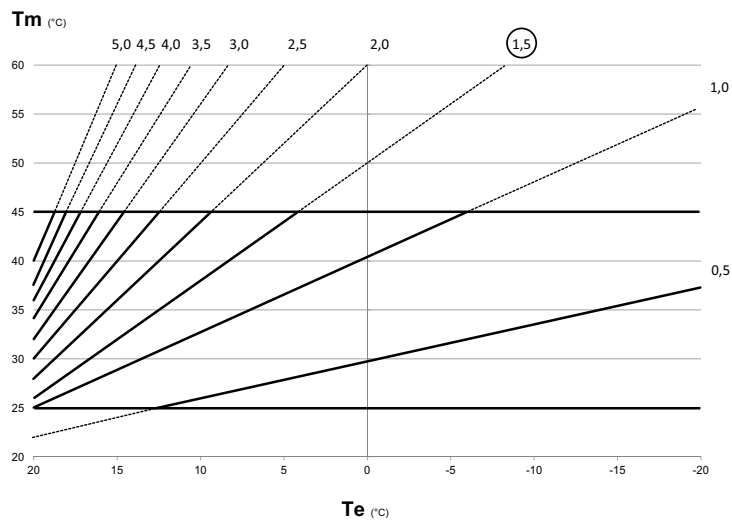




CURVE SONDA ESTERNA CON RICHIESTA DI CALORE DA SONDA AMBIENTE



CURVE SONDA ESTERNA CON RICHIESTA DI CALORE DA TERMOSTATO AMBIENTE



LISTA PARAMETRI CON SENSORI WIRELESS

livello 1	livello 2	livello 3	livello 4	livello 5	livello 6
MENU					
	Informazioni				
	Impostazioni				
		Ora e data			
		Display			
			Suono		
				ON	
				OFF	
			Illuminazione		
				Tempo di illuminazione	
			Lingua		
				English	
				Italiano	
		Avanzate			
			Isteresi ambiente		
			Set point		
				Raffrescamento	
				Sanitario Comfort	
				Sanitario Eco	
			Infl ambiente risc		
			Curva clim risc		
			Offset punto fisso risc		
			Infl ambiente raffr		
			Curva clim raffr		
			Offset punto fisso raffr		
			Delta punto rugiada		
			Soglia spegnimento		
			Soglia min umidità		
			Scaldamassetto		
				Attiva	
				Disattiva	
			Mandata massetto		
			Configurazione		
				Modifica zona	
					Aggiungi
					Cancella
					Test
					Modifica
				Aggiungi zona	
				Cancella zona	
				Taratura sensore	
				Reset	
			Modo interfaccia		
		WiFi			*
			Seriale		
			Potenza segnale-DBM		
			Modo AP		
			Abilita registrazione		
			Factory reset		
	Boost				
		Boost sanitario			
		Boost raffrescamento			
	Modo zone				
		Auto			
		Risparmio			
		Vacanza			
		Solo sanitario			
		Stand by			
		Estate / Inverno			
			Inverno		
			Estate		
			Modo auto		
			Modo remoto		

SECTION L

LISTA PARAMETRI CON SENSORI WIRELESS

livello 1	livello 2	livello 3	livello 4	livello 5	livello 6
MODO					
	Auto				
	Risparmio				
	Zona spenta				
--, - °C					
PROG					
	Sanitario				
	Zone				
		Vedi - Modifica			
		Ripristina			
		Salva			
		Copia			

LISTA PARAMETRI CON SOLI TERMOSTATI

livello 1	livello 2	livello 3	livello 4	livello 5	livello 6
MENU					
	Informazioni				
	Impostazioni				
		Ora e data			
		Display			
			Suono	ON	
				OFF	
			Illuminazione		
				Tempo di illuminazione	
			Lingua	English	
				Italiano	
		Avanzate			
			Setpoint	Raffrescamento	
				Sanitario Comfort	
				Sanitario Eco	
			Scaldamassetto	Disabilitato	
				Abilitato	
			Mandata massetto		
			Configurazione	Numero moduli	
				Taratura sensore	
				Reset	
			Modo interfaccia		
		WiFi			→ *
			Seriale		
			Potenza segnale-DBM		
			Modo AP		
			Abilita registrazione		
			Factory reset		
	Boost				
		Boost sanitario			
		Boost raffrescamento			
MODO	Modo zone				
	Comfort				
	Vacanza				
	Solo sanitario				
	Stand by				
	Estate /inverno				
		Inverno			
		Estate			
		Modo automatico			
		Modo remoto			
PROG	Sanitario				

livello 1	livello 2	livello 3	livello 4	livello 5	livello 6
MENU					
	Informazioni				
	Configurazione				
*		Sistema			
			Software		
				CSI IN IDRO H	
				CSI IN SPLIT H	
				CSI IN IDRO E	
				CSI IN SPLIT E	
			Bollitore		
				Disabilitato	
				Solo PDC	
				PDC e CALDAIA	
			Tipo impianto		
				Ventilconvettori	
				Imp pavimento	
			Fotovoltaico		
				Abilitazione funz	
					FV non presente
					FV presente
				Incremento FV	
			Media T esterna		
				T medio climatica	
				T medio sorgenti	
		Gestione richieste			
			Riscaldamento		
				Max temp risc	
				Min temp risc	
				Pendenza comp	
				Offset compensazione	
			Raffrescamento		
				Max T raffrescamento	
				Min T raffrescamento	
			Sanitario		
				Modo Anti-Legionella	
					Funzione disattivata
					Giornaliero
					Settimanale
				Set anti-legio	
				Durata anti-legio	
				Tempo max anti-legio	
				Mandata anti-legio	
				Max durata boost	
			Risc+ Sanitario		
				T min PDC in risc	
				Soglia mod PDC	
				T max PDC in san	
			Raffr+Sanitario		
				T min PDC in raffr	
				T max PDC in san	

livello 1

livello 2

livello 3

livello 4

livello 5

livello 1	livello 2	livello 3	livello 4	livello 5
	Logica integrazione			
		Attesa integr CH		
		Attesa integr DHW		
		T verifica mod on		
		Soglia mod on		
		T verifica mod off		
		Soglia mod off		
		Rid sp caldaia		
		Ritardo dopo spento		
	Pompa di calore			
		Tipo controllo PDC		
		Soglia errori modbus		
		Min T esterna		
		Min Text emergenza		
		Portata minima		
		Riduzione potenza		
		Sensore di portata		
			Flussimetro interno	
			Flussostato esterno	
	Cambio di stagione			
		Soglia att estate		
		Soglia att inverno		
	Solare termico			
		Tipo impianto		
		Delta T-on coll 1		
		Delta T-off coll 1		
		Delta T-on coll 2		
		Delta T-off coll 2		
		T min Collettore		
		T max Collettore		
		Ritardo integrazione		
		T max bollitore sol		
		PWM pompa collettore		
		Collettori sottovuoto		

<i>livello 1</i>	<i>livello 2</i>	<i>livello 3</i>	<i>livello 4</i>	<i>livello 5</i>
	Zona miscelata			
		delta T mandata		
		Tempo Corsa		
	Moduli espansione			
		Zona miscelata		
			Disattiva	
			Attiva	
		Raffrescamento		
			Disattiva	
			Deumidificatore	
			deum + cool aux	
		Zone secondarie		
			Nessun modulo	
			1 modulo	
			2 moduli	
			3 moduli	
	Raffr ausiliario			
		Attesa raffr aux		
		Delta on raffr aux		
		Delta off raffr aux		
		Durata boost aux		
BOOST				
MODO				
	Stand by			
	Inverno			
	Estate			
	Modo automatico			
SET				
	Raffrescamento			
	San bollitore			
	San istantaneo			
↔				

BAXI

36061 Bassano del Grappa (VI) - ITALIA

Via Trozzetti, 20

Servizio clienti: tel. 0424-517800 – Telefax 0424-38089

www.baxi.it