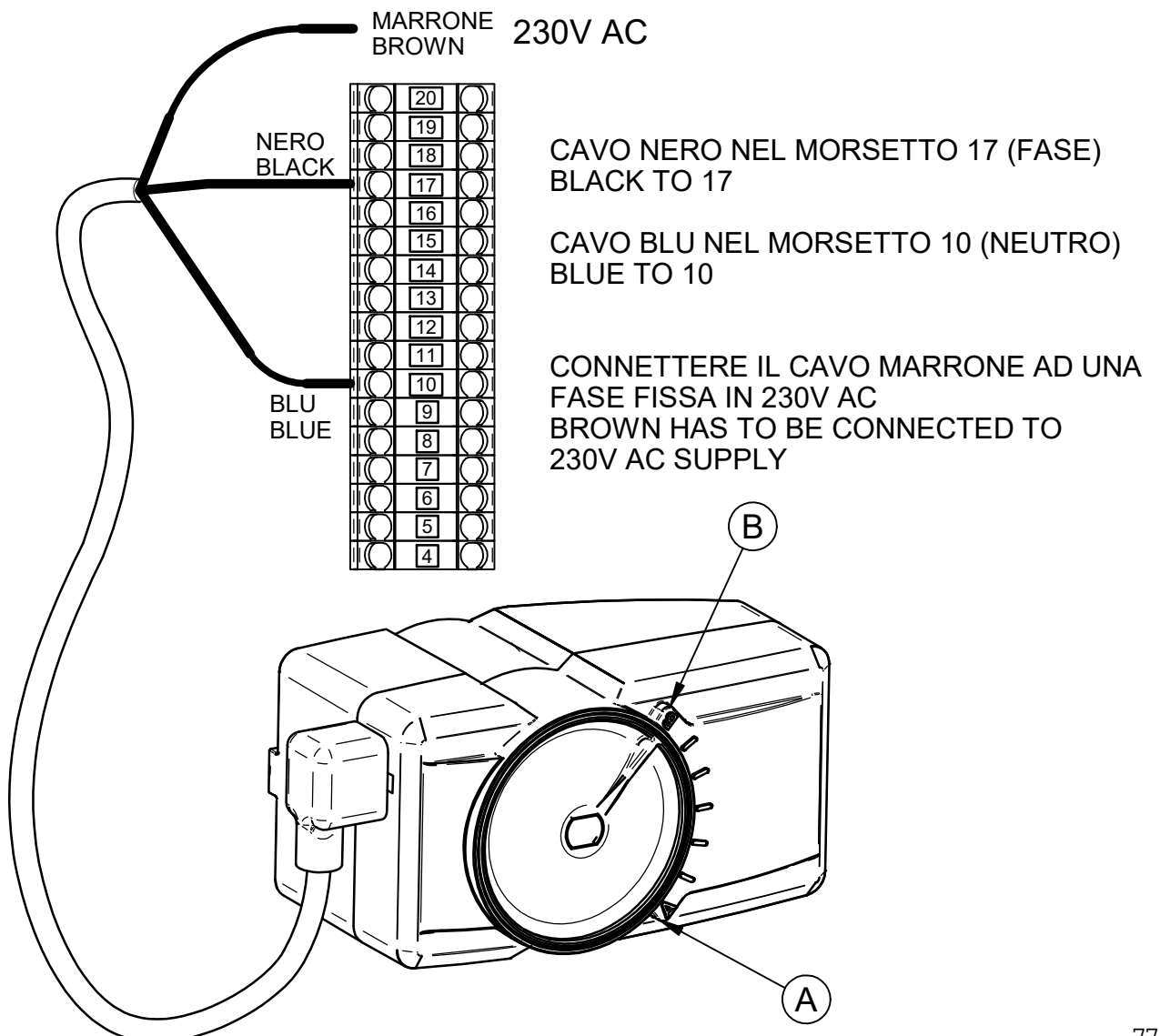
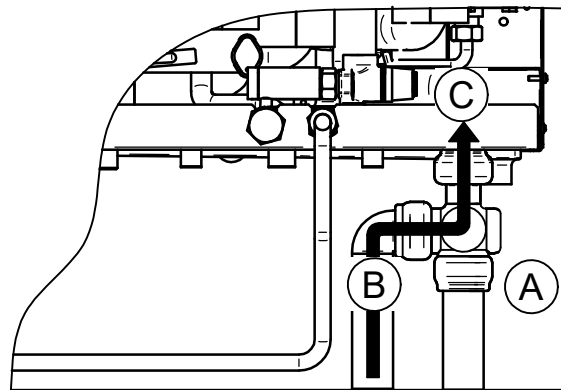
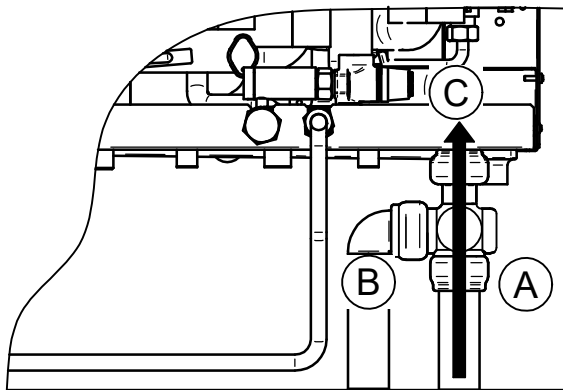
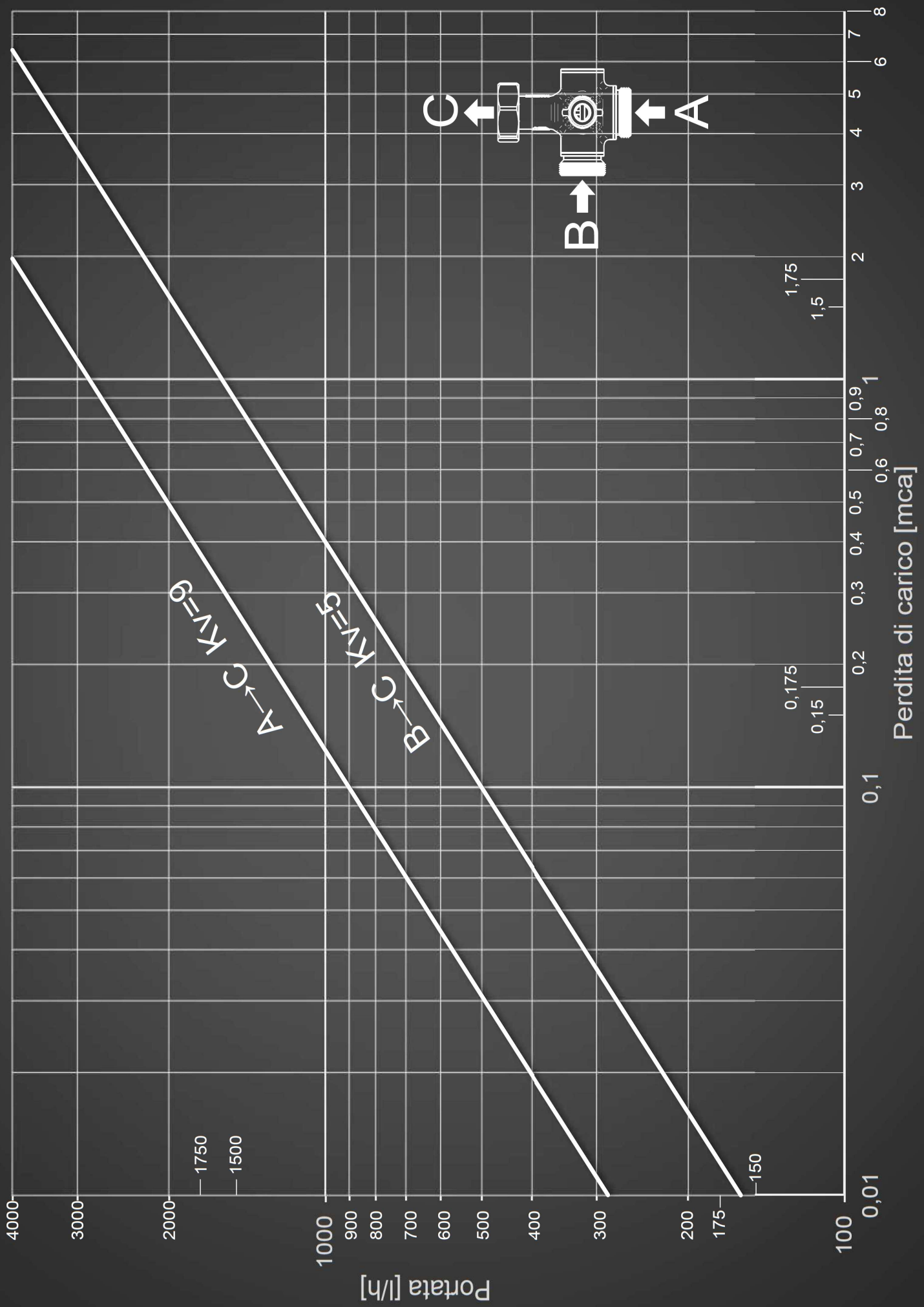


(A) RISCALDAMENTO

(B) RAFFRESCAMENTO



Kv



4000

3000

2000

— 1750

— 1500

1000

900

800

700

600

500

400

300

200

175

100

Portata [l/h]

A ← C Kv=9

B ← C Kv=5

C ←

B →

← A

0,01

0,1

0,15

0,175

0,6

0,7

0,8

0,9

1,5

1,75

Perdita di carico [mca]

0,01

0,1

0,6

0,7

0,8

0,9

1

1,1

1,2

1,3

1,4

1,5

1,6

1,7

1,8

1,9

2

2,1

2,2

2,3

2,4

2,5

2,6

2,7

2,8

2,9

3

3,1

3,2

3,3

3,4

3,5

3,6

3,7

3,8

3,9

4

4,1

4,2

4,3

4,4

4,5

4,6

4,7

4,8

4,9

5

5,1

5,2

5,3

5,4

5,5

5,6

5,7

5,8

5,9

6

6,1

6,2

6,3

6,4

6,5

6,6

6,7

6,8

6,9

7

7,1

7,2

7,3

7,4

7,5

7,6

7,7

7,8

7,9

8