

BAXI

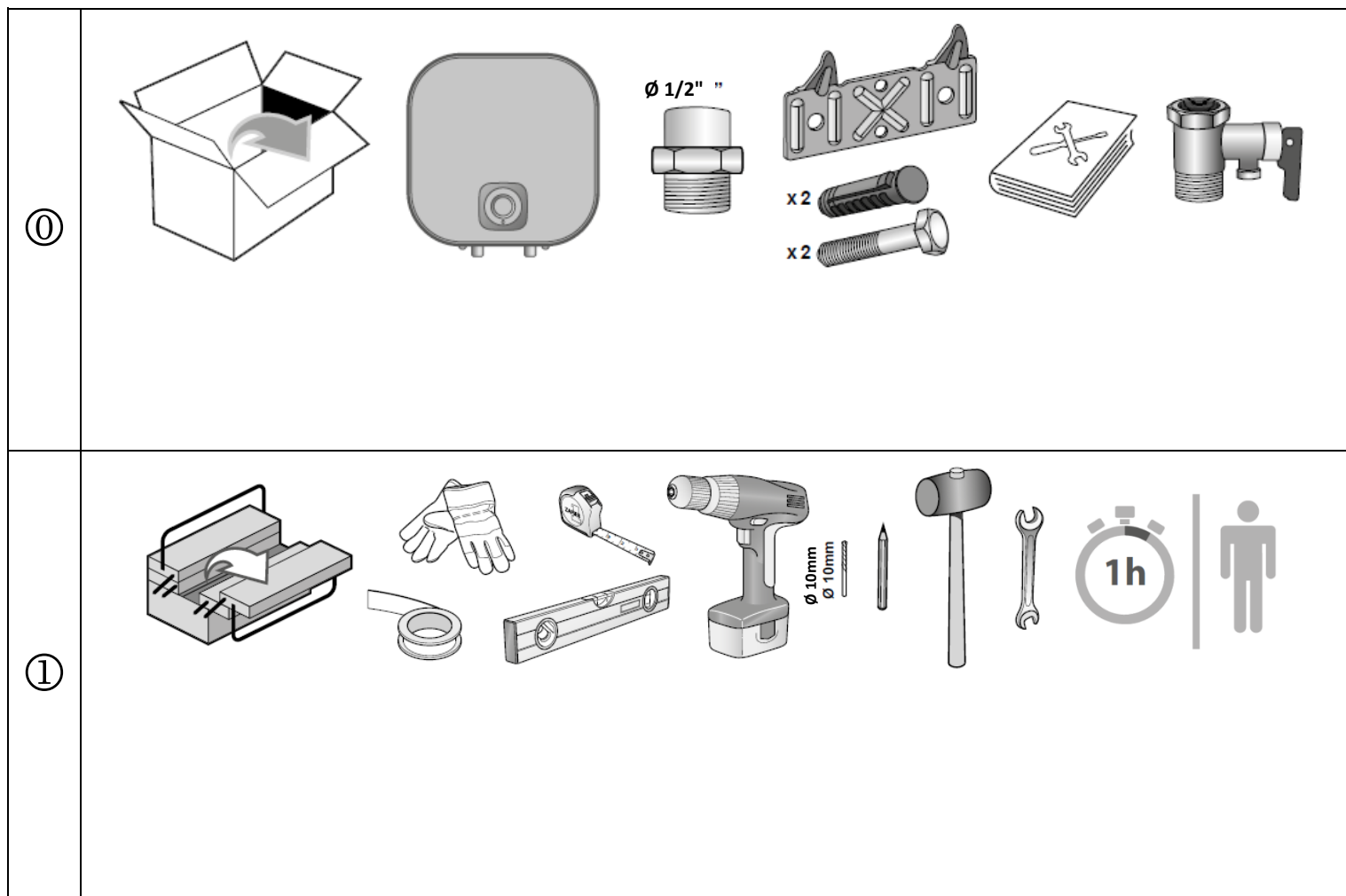


SCALDACQUA ELETTRICO
Serbatoio smaltato

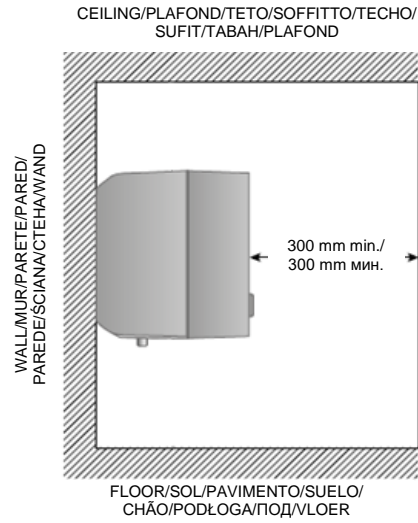
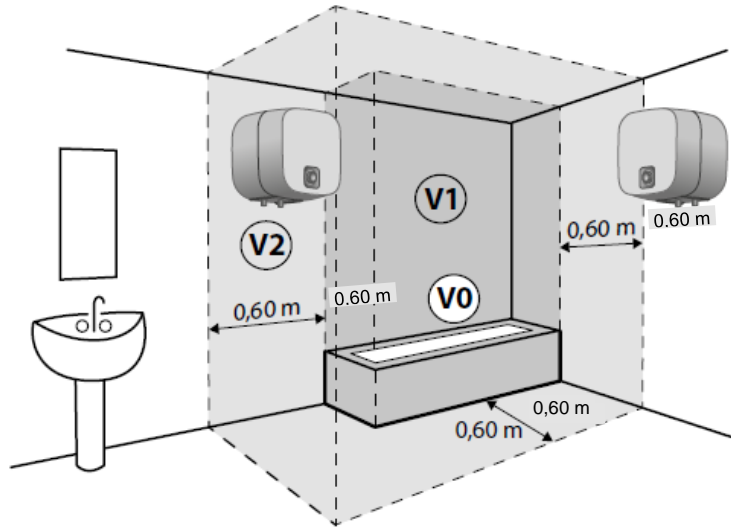
IT



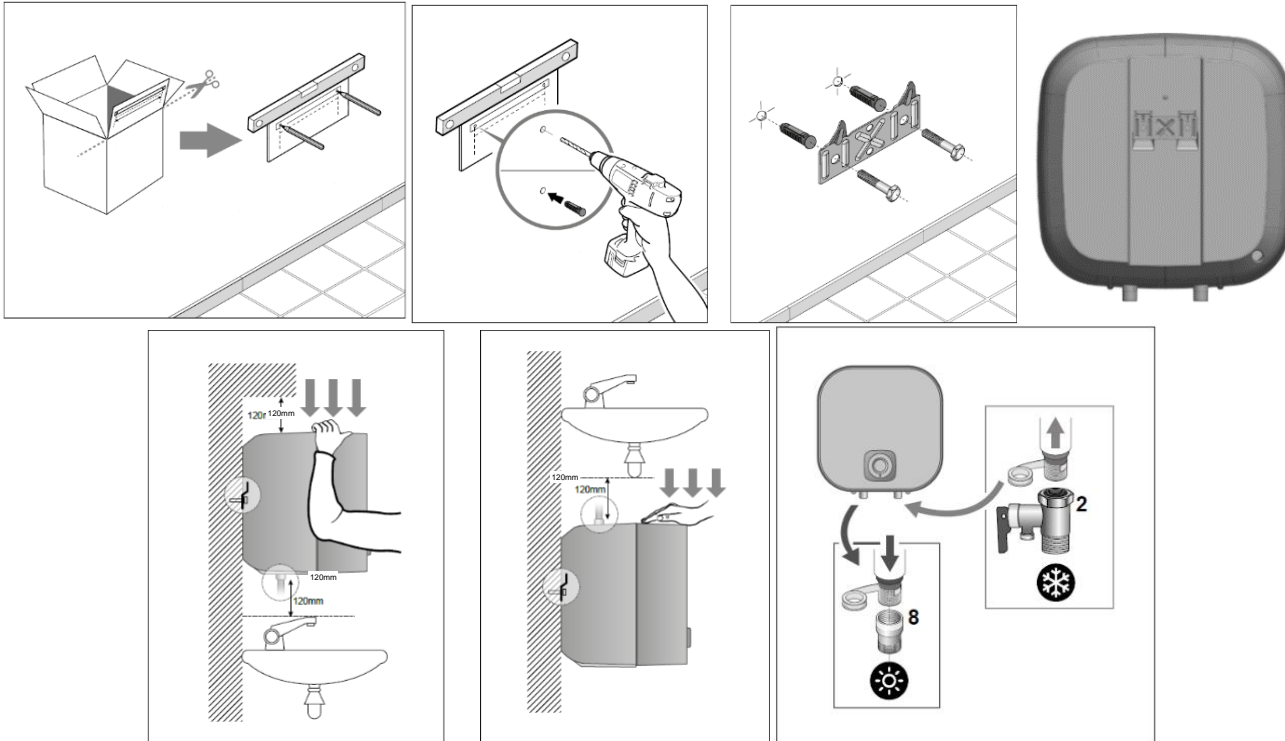
Modelli	Capacità & installazione	Potenza/ (W) (230 V~)	Tensione (V~)	Fissaggio	Installazione idraulica	Ø tubature	Cablaggio
RS501	10L Sopralavello	1200 1500	220-240	① ② ③	③ ④ ⑤ ⑥	1/2"	⑦
RS501 SL	10 L Sottolavello						
RS515	15 L Sopralavello						
RS515 SL	15 L Sottolavello						
VS530	30 L Sopralavello						



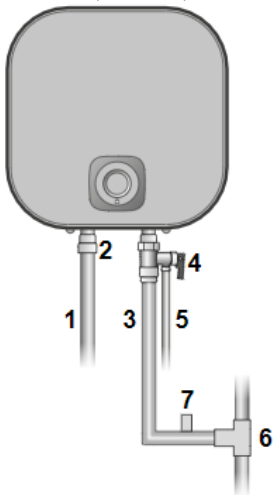
②



③



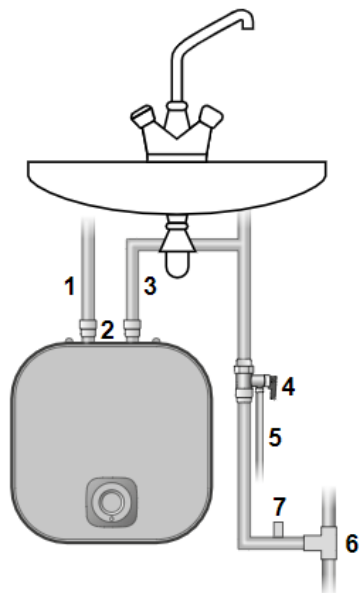
RS501; RS515; VS530



IT Sotto pressione

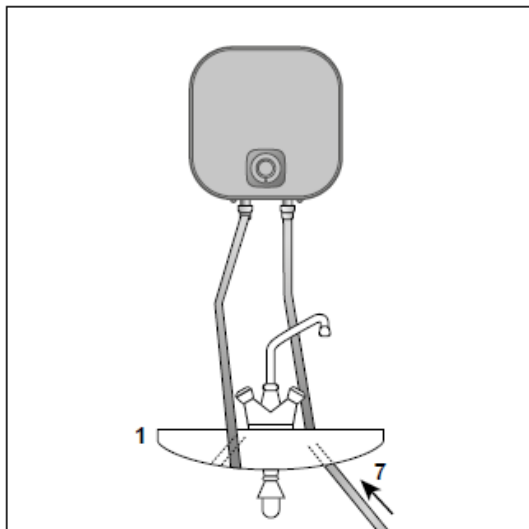
1. Uscita acqua calda
2. Raccordo dielettrico
3. Condotto acqua fredda
4. Gruppo di sicurezza
5. Tubo di scarico in plastica
6. Riduttore per pressione superiore a 5 bar (0,5 MPa)
7. Rubinetto di arresto

RS501 SL; RS515 SL



④

RS501; RS515; VS530

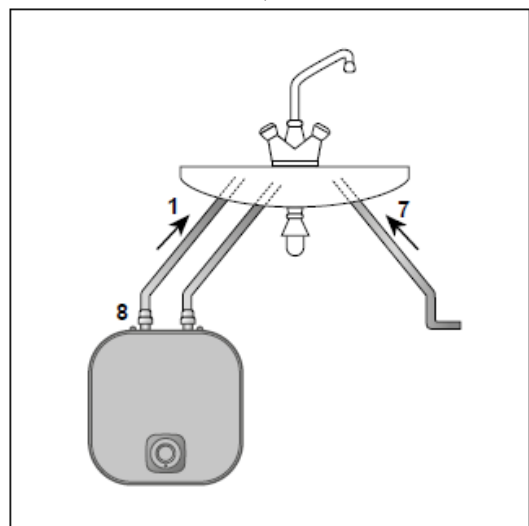


IT Senza pressione

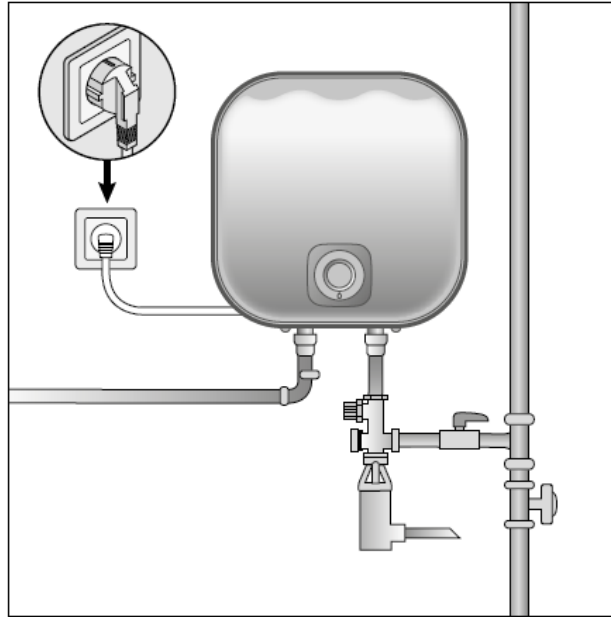
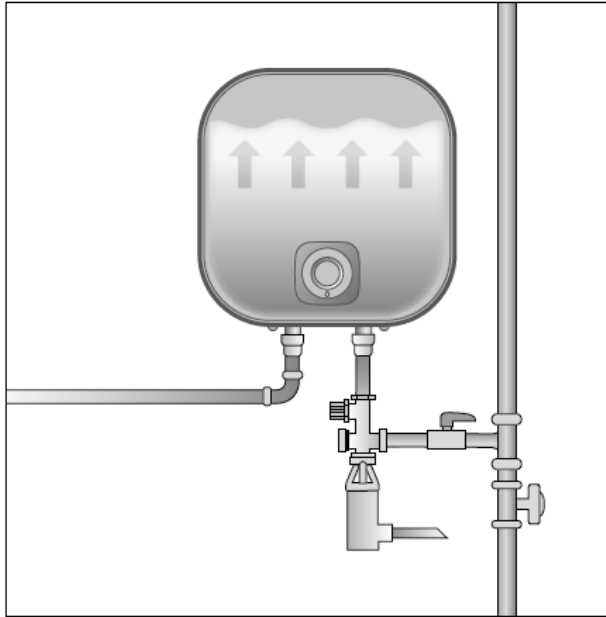
1. Uscita acqua calda
7. Condotto acqua fredda
8. Raccordo dielettrico

⑤

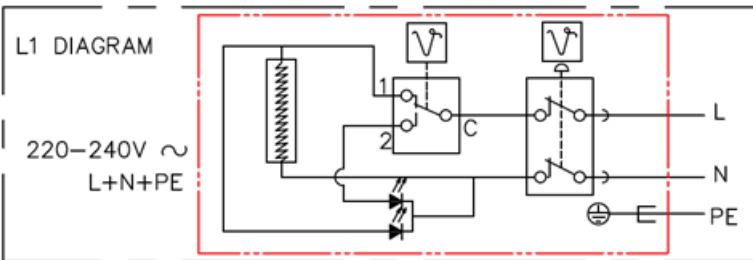
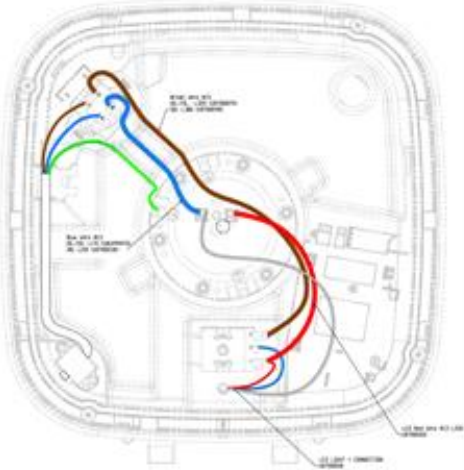
RS501 SL; RS515 SL



⑥

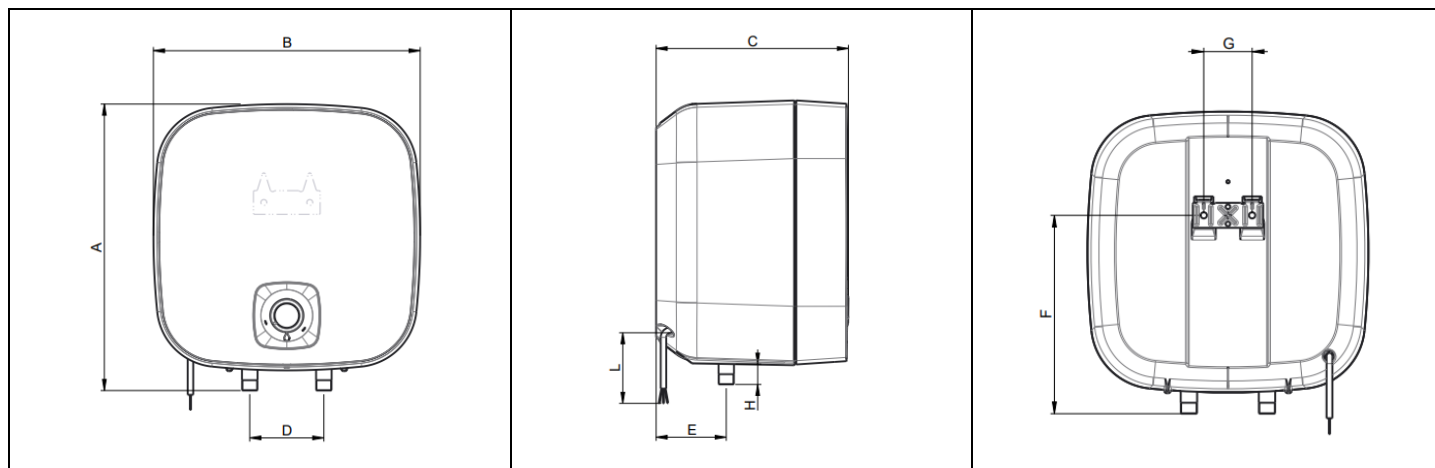


⑦

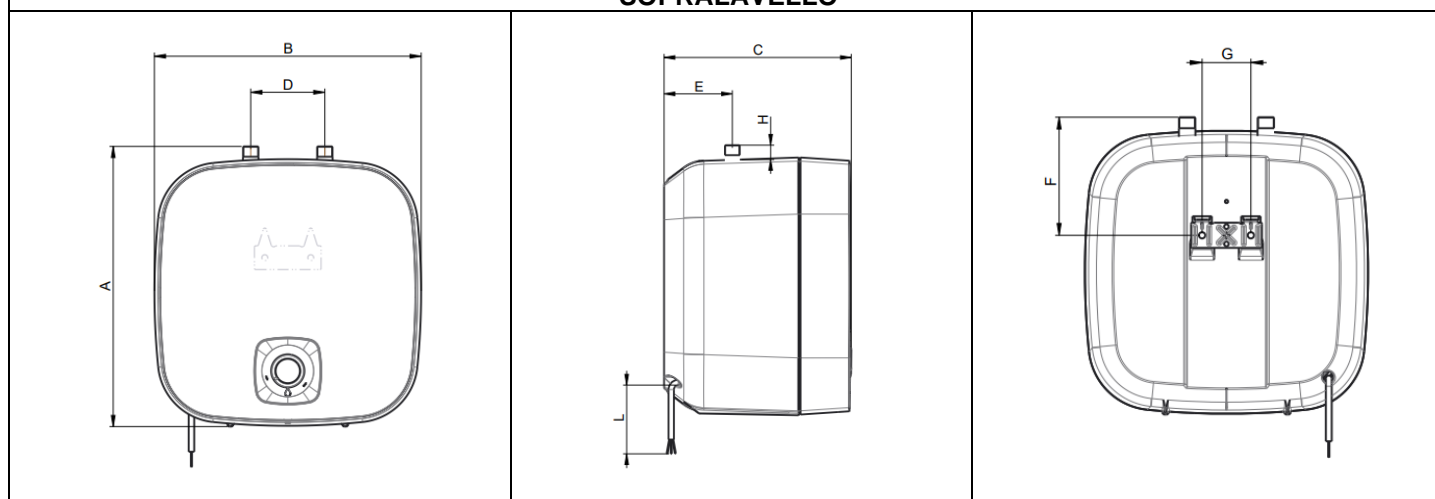


DIMENSIONI DI PRODOTTO

CAPACITA'	DIMENSIONI (mm)									PESO A VUOTO (kg)
	A	B	C	D	E	F	G	H	L	
10L Sopralavello	387	360	262	100	100	254	62	28	1030	6.9
10 L Sottolavello	378	360	262	100	100	150	62	21	1030	6.9
15 L Sopralavello	387	360	321	100	100	254	62	28	980	8.0
15 L Sottolavello	378	360	321	100	100	150	62	21	980	8.0
30 L Sopralavello	467	440	388	100	111	310	62	31	850	11.8



SOPRALAVELLO



SOTTOLAVELLO



MANUALE DI ISTRUZIONI

AVVERTENZE: Questo dispositivo non è destinato ad essere utilizzato da persone (bambini inclusi) affette da disabilità fisiche, sensoriali o mentali, o da persone prive di esperienza o conoscenza, salvo se hanno potuto beneficiare, tramite una persona responsabile della loro sicurezza, di una sorveglianza adeguata o di istruzioni preliminari concernenti l'uso dell'apparecchio. Si raccomanda di sorvegliare i bambini per sincerarsi che non giochino con l'apparecchio. Questo apparecchio può essere utilizzato da bambini che abbiano almeno 8 anni e da persone con capacità fisiche, sensoriali o mentali ridotte o prive di esperienza o di conoscenza, qualora vengano monitorati correttamente o nel caso in cui siano state loro fornite istruzioni relative all'utilizzo dell'apparecchio in totale sicurezza e i rischi connessi siano stati compresi. Si raccomanda di sorvegliare i bambini per sincerarsi che non giochino con l'apparecchio.

La pulizia e la manutenzione non devono essere eseguite da bambini senza opportuna sorveglianza.

ATTENZIONE! Prodotto pesante, manipolare con cautela.

1. I modelli N3 sono progettati per essere utilizzati a un'altitudine massima di 2000 m, 3000 m per l'N1.
2. Installare l'apparecchio in un locale al riparo dal gelo (almeno 4°C o 5°C). Un apparecchio che presenti danni dovuti al fatto che il dispositivo di sicurezza è stato bloccato non sarà coperto dalla garanzia.
3. Sincerarsi che la parete sulla quale viene montato l'apparecchio sia in grado di supportarne il peso quando questo è pieno d'acqua.
4. Se l'apparecchio deve essere installato in un locale o in un luogo in cui la temperatura ambiente è costantemente superiore a 35°C, prevedere un'aerazione di questo locale.
5. Se l'installazione avviene in un bagno, non installare l'apparecchio nelle zone V0 e V1 della fig. ②.
6. Posizionare l'apparecchio ove sarà possibile accedervi.
7. Le quote dello spazio necessario all'installazione del dispositivo sono specificate nella figura ②. Installazione dello scaldacqua lenticolare: Per facilitare la futura sostituzione dell'elemento termico e dell'anodo, lasciare uno spazio libero (300 mm) davanti al coperchio.
8. Fare riferimento alle figure di installazione ①②③④⑤⑥⑦. Installazione idraulica: fare riferimento alle figure ③④⑤.
9. Nel caso in cui lo scaldacqua sia collocato in un controsoffitto, in un sottotetto o sopra un locale abitabile, installare una vasca di raccolta sotto lo scaldacqua. È necessario un sistema di scarico collegato alla fognatura.
10. Installare tassativamente all'ingresso dello scaldacqua un dispositivo di sicurezza nuovo che rispetterà le norme vigenti (in Europa EN 1487), con una pressione di 0,8 MPa (8 bar) e un diametro pari a ½". Il dispositivo di sicurezza deve essere protetto dal gelo (almeno 4°C o 5°C).
11. Il dispositivo di scarico del limitatore di pressione deve essere messo regolarmente in funzione (ogni mese) al fine di rimuovere i depositi di calcare e di verificare che non sia bloccato.
12. Collegare il dispositivo di sicurezza con un tubo di scarico, tenuto all'aperto, in un luogo al riparo dal gelo, in continua pendenza verso il basso per lo scarico dell'acqua di dilatazione del riscaldamento o in caso di scarico dello scaldacqua.
13. La pressione di funzionamento del circuito non deve superare 1 MPa (10 bar) ed una temperatura di 100°C.
14. Nel caso di impiego di tubazioni PEX, si consiglia vivamente di montare un regolatore termostatico sul tubo all'uscita del dispositivo. Questo verrà poi regolato in base alle prestazioni del materiale utilizzato.
15. Un riduttore di pressione (non incluso nella fornitura) è necessario quando la pressione di alimentazione è superiore a 0,5 MPa (5 bar) e verrà collocato sull'alimentazione principale.
16. Lo scaldacqua è dotato di un termostato caratterizzato da una temperatura di funzionamento superiore a 60°C nella sua posizione massima, in modo da poter ridurre la crescita di batteri della legionella nel serbatoio. Attenzione! A temperature superiori ai 50°C l'acqua potrebbe provocare ustioni istantanee. Controllare la temperatura dell'acqua prima di fare il bagno o la doccia

17. SCARICO: Disinserire l'alimentazione elettrica e la fornitura di acqua fredda, aprire i rubinetti dell'acqua calda, quindi azionare la valvola di scarico del dispositivo di sicurezza. NOTA: Per svuotare gli scaldacqua sottolavello, scollegare il raccordo idraulico e ruotarlo.
18. Prima di procedere allo smontaggio del coperchio, verificare che l'alimentazione sia disinserita, per evitare il rischio di lesioni o di elettrocuzione. Per il collegamento elettrico, fare riferimento alle figure ⑧⑨⑩ in base al modello. Prima di rimuovere il coperchio, disinserire l'alimentazione.
19. È vietato collegare l'elemento termico direttamente alla rete.
20. L'installazione elettrica deve prevedere davanti all'apparecchio un dispositivo di interruzione bipolare (interruttore, fusibile) conformemente alle normative in vigore di installazione locali (interruttore differenziale 30 mA).
21. Collegare sempre il conduttore di messa a terra del cavo al filo di messa a terra, oppure riportare il conduttore di messa a terra sul relativo morsetto contrassegnato con il simbolo ⊕.
22. Se il cavo è danneggiato, deve essere sostituito con un cavo o un'unità speciale disponibile presso il produttore, il servizio post-vendita o da una persona altrettanto qualificata, al fine di evitare qualsiasi pericolo.
23. Controllare che lo scaldacqua sia riempito correttamente prima di accenderlo. Quando un rubinetto dell'ACQUA CALDA è aperto, l'ACQUA FREDDA dovrebbe fuoriuscire.
24. Questi apparecchi sono conformi alle direttive 2014/30/UE relativa alla compatibilità elettromagnetica, 2014/35/UE relativa alla bassa tensione, 2015/863 e 2017/2102/UE relative alle normative ROHS e al regolamento delegato 2013/814/UE della Commissione che completa la direttiva 2009/125/EC per la progettazione ecocompatibile.
25. Non smaltire lo scaldacqua unitamente ai rifiuti domestici, ma conferirlo presso un apposito  centro (punto di raccolta) dove potrà essere riciclato.
26. Il manuale di istruzioni del presente apparecchio è disponibile contattando il servizio post-  vendita.

1. INSTALLAZIONE - Leggere prima le avvertenze

- Fare riferimento alle figure di installazione ②③④
- AVVERTENZA: la piastra a muro e la testa delle viti utilizzate per fissare la piastra al muro devono corrispondere alle forme dello scaldacqua. Scegliere delle teste delle viti appropriate, come quelle in dotazione, in modo che lo scaldacqua sia mantenuto da entrambi i ganci della piastra a muro e che sia interamente a contatto con la parete prima di essere riempito d'acqua.

2. INSTALLAZIONE IDRAULICA - Leggere prima le avvertenze

- È necessario pulire le tubazioni di alimentazione prima di procedere al collegamento idraulico. Il collegamento all'uscita dell'acqua calda deve essere effettuato con l'ausilio di un manicotto in ghisa, in acciaio o con un raccordo dielettrico, al fine di evitare la corrosione della tubazione (contatto diretto ferro/rame). **L'impiego di raccordi in ottone è vietato.**
- **MONTAGGIO SOTTO PRESSIONE** vedere figura ④ Installare sempre un dispositivo di sicurezza nuovo sul tubo dell'acqua fredda dello scaldacqua.
- **MONTAGGIO SENZA PRESSIONE** vedi figura ⑤ Per l'alimentazione in un unico punto di utilizzo, l'installazione deve essere effettuata con un miscelatore speciale opzionale.
- **Durante il riscaldamento è possibile osservare dell'acqua che gocciola sulla valvola: ciò non va assolutamente ostacolato.** Se il dispositivo di sicurezza viene fornito, esso non corrisponde ai criteri di installazione sul territorio francese (metropoli e DOM TOM): non utilizzarlo in questi territori.

3. COLLEGAMENTO ELETTRICO - Leggere prima le avvertenze

- Fare riferimento agli schemi ⑧⑨ a seconda del modello.
- Lo scaldacqua non può essere collegato e funziona esclusivamente su una rete a corrente alternata di 230V o a corrente alternata di 220-240V, in base a quanto indicato sulla targhetta dati presente sull'apparecchio.
- Collegare il riscaldatore con un cavo rigido dotato di conduttori da 2,5 mm². Utilizzare una canalizzazione standard (guaina rigida o flessibile) fino all'alloggiamento calibrato del coperchio. Collegare direttamente i dispositivi con un cavo o una presa (presa vietata in territorio francese).
- Collegare sempre il conduttore di messa a terra del cavo al filo di messa a terra, oppure riportare il conduttore di messa a terra sul relativo morsetto contrassegnato con il simbolo ⊕. Questo collegamento è obbligatorio per motivi di sicurezza. Il filo di messa a terra verde – giallo deve avere una lunghezza superiore a quelli delle fasi. L'installazione deve

prevedere a monte dell'erogatore un dispositivo di interruzione bipolare (distanza minima dei contatti pari a 3 mm, fusibile, disgiuntore). Nel caso in cui i collegamenti idraulici fossero in materiali isolanti, i circuiti elettrici saranno protetti da un interruttore differenziale da 30 mA adattato alle normative locali.

- **Interruttore automatico termico:** tutti i prodotti sono dotati di un termostato e di un interruttore automatico termico a riarmo manuale, che disinserisce l'alimentazione in caso di surriscaldamento. In caso di attivazione del dispositivo di sicurezza
 - a. Disinserire la corrente prima di effettuare qualsiasi operazione.
 - b. Smontare il coperchio in plastica.
 - c. Verificare il collegamento elettrico.
 - d. Riarmare la sicurezza.

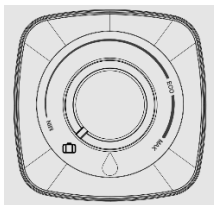
In caso di ripetute attivazioni, procedere alla sostituzione del termostato. Non cortocircuitare mai la sicurezza o il termostato di regolazione. Effettuare il collegamento dell'alimentazione esclusivamente sulla spina o sull'ingresso del termostato.

4. MESSA IN SERVIZIO

- **NON METTERE MAI SOTTO TENSIONE LO SCALDACQUA SENZA ACQUA:** l'elemento termico si danneggerebbe automaticamente e non è coperto dalla garanzia.
- Figure ⑥⑦. Riempire completamente il serbatoio. Prima di procedere alla messa sotto tensione, aprire i rubinetti dell'acqua calda e sfiatare i tubi in modo da rimuovere tutta l'aria presente.
- Verificare la tenuta delle tubazioni e della guarnizione della flangia sotto al coperchio in plastica. In caso di perdite, serrare con cautela. Verificare il funzionamento dei componenti idraulici e della valvola di sicurezza.
- Mettere l'apparecchio sotto tensione. Dopo 10 - 30 minuti, in base alla capacità dell'apparecchio, l'acqua deve fluire a filo tramite lo scarico. Questo fenomeno normale è dovuto alla dilatazione dell'acqua. Verificare la tenuta e la presenza di eventuali perdite sui collegamenti. Durante il riscaldamento ed in base alla qualità dell'acqua, i serbatoi di acqua calda possono emettere un gorgoglio. Questo rumore è normale e non indica alcun difetto dell'apparecchio.

Se si rileva una fuoriuscita continua di vapore o di acqua calda dallo scarico o tramite l'apertura di un rubinetto, scollegare immediatamente l'alimentazione elettrica dello scaldacqua e avvisare un professionista.

5. CONTROLLO E INTERFACCIA UOMO-MACCHINA



- **Regolazione della temperatura:** La temperatura dell'acqua può essere regolata ruotando la rotella anteriore. Attendere mezz'ora tra un'impostazione e l'altra affinché la temperatura si stabilizzi. La temperatura massima è raggiunta con un giro completo della rotella in senso orario. La luce a LED rossa indica che l'elemento termico è in funzione, controllato dal termostato. Quando l'acqua raggiunge la temperatura programmata, il termostato disattiva l'elemento termico automaticamente e la luce a LED blu ON indica che l'acqua è pronta per la doccia.
- **Modalità eco (a seconda dei modelli):** Quando la rotella esterna è posizionata su ECO, la temperatura dell'acqua è di 50 – 55°C. Questo consente un maggiore risparmio energetico, oltre a impedire la formazione di depositi di calcare e ad aumentare il ciclo di vita dell'elemento termico.

6. MANUTENZIONE

Prima di procedere allo smontaggio del coperchio in plastica, verificare che l'alimentazione sia disinserita, per evitare il rischio di lesioni o di elettrocuzione.

La **manutenzione domestica** deve essere effettuata da parte dell'utente. Azionare una volta al mese il dispositivo di sicurezza per evitarne l'incrostazione e verificare che non sia bloccato. Il mancato rispetto di questa manutenzione può comportare un danneggiamento e la perdita della garanzia.

Manutenzione ad opera di personale qualificato

- a. **Incrostazioni:** Rimuovere il calcare depositato sotto forma di sporco. Non raschiare o battere il calcare aderente alle pareti poiché si rischia di danneggiare il rivestimento. Non dimenticare di sostituire la guarnizione di tenuta e rimontare l'apparecchio, verificare l'assenza di perdite d'acqua dopo il primo riscaldamento.
- b. Per gli apparecchi con anodo di magnesio, sostituire quest'ultimo ogni due anni, o non appena il suo diametro è inferiore a 10 mm.

c. La sostituzione di un elemento termico schermato implica lo svuotamento dello scaldacqua e la sostituzione della guarnizione. Rimontare l'elemento termico serrando adeguatamente i dadi (serraggio a croce), verificare l'assenza di perdite dopo il primo riscaldamento, se necessario riserrare.

d. Scarico: Disinserire l'alimentazione elettrica e l'acqua fredda, aprire i rubinetti dell'acqua calda, quindi azionare la valvola di scarico del dispositivo di sicurezza. Per gli scaldacqua sottolavello, scollegare i tubi idraulici e ruotarli per scaricarli.

I pezzi sostituibili sono termostati, guarnizione, riscaldatore, anodo di magnesio, cavo, coperchio, luce e interruttore. La garanzia è condizionata dall'utilizzo di pezzi di ricambio originali del costruttore. L'intervento di sostituzione deve essere effettuato da un installatore o dal servizio post-vendita del costruttore.

Consigli per l'utilizzatore: per un'acqua che presenta tenori di TH > 20°f (> 200 ppm), si raccomanda di trattarla. Nel caso di un addolcitore, la durezza dell'acqua deve rimanere superiore a 15°f. In caso di assenza prolungata e specialmente durante l'inverno, scaricare il dispositivo e seguire le procedure di rimessa in funzione.

7. GARANZIA CONVENZIONALE BAXI SPA – CONDIZIONI

PREMESSA

La presente Garanzia Convenzionale non sostituisce né limita la Garanzia Legale di conformità che il Venditore è tenuto a riconoscere all'Utente (rif. Codice del Consumo emanato con il Decreto Legislativo 6 settembre 2005, n. 206 e successive modifiche). Pertanto, l'accettazione della Garanzia Convenzionale da parte dell'Utente lascia impregiudicati tutti i diritti in suo favore sanciti dalla Garanzia Legale. Baxi SpA si riserva il diritto insindacabile di non concedere o di invalidare in qualsiasi momento la presente Garanzia Convenzionale qualora questa non sia formalmente prevista ed inclusa negli accordi commerciali tra Venditore e la stessa Baxi SpA. In questo caso, l'Utente può senz'altro fare riferimento alla Garanzia Legale di conformità che deve essere sempre e comunque riconosciuta dal Venditore finale del bene. La rete Service autorizzata Baxi SpA è sempre tenuta a prendere visione della documentazione fiscale comprovante l'acquisto. **In caso contrario, la Garanzia Convenzionale non potrà essere rilasciata.**

IMPORTANTE: la presente Garanzia Convenzionale decade se, nell'arco della sua durata, siano condotte operazioni di manutenzione e/o riparazione ad opera di personale estraneo alla rete Service autorizzata Baxi SpA.

1) OGGETTO

Baxi SpA, con sede a Bassano del Grappa (VI) - Via Trozzetti 20, garantisce i propri prodotti contro i vizi di fabbricazione e/o i difetti della componentistica. Baxi SpA dispone di una rete Service autorizzata, specificatamente addestrata ed autorizzata a condurre interventi di verifica iniziale ed attivazione della Garanzia Convenzionale, manutenzione periodica e riparazione su tutto il territorio nazionale, inclusi Repubblica di San Marino e Città del Vaticano. Le imprese facenti parte della rete Service autorizzata Baxi SpA sono verificabili consultando il sito www.baxi.it oppure contattando il Servizio Clienti Baxi allo **0424/517.800**.

2) CAMPO DI APPLICAZIONE

La Garanzia Convenzionale è applicabile ai componenti propri dell'apparecchio e prevede la sostituzione o la riparazione gratuita delle parti che dovessero presentare difetti di fabbricazione o non conformità al contratto d'acquisto. Sono pertanto esclusi i componenti soggetti ad usura (rif. paragrafo 5) e tutti gli altri componenti dell'impianto non facenti parte dell'apparecchio, qualsiasi sia la loro funzione. Qualora il ripristino della piena funzionalità dell'apparecchio non fosse possibile attraverso la riparazione o qualora, ad insindacabile giudizio di Baxi SpA, la stessa risultasse eccessivamente onerosa rispetto al valore dell'apparecchio medesimo, potrà essere disposta la sostituzione dell'apparecchio difettoso con un pari modello, oppure, in caso di indisponibilità di quest'ultimo per qualsivoglia ragione, con un modello avente caratteristiche equivalenti o superiori. In questo caso, rimarranno in vigore i termini e la durata della garanzia dell'apparecchio sostituito, cioè del contratto originario.

3) ATTIVAZIONE, DURATA E DECORRENZA

L'attivazione della presente Garanzia Convenzionale può essere eseguita esclusivamente dalla rete Service autorizzata ed è subordinata alla conformità dell'installazione alle normative vigenti. Pertanto, l'Utente che intende avvalersene deve possedere, ed esibire su richiesta, la documentazione prevista dalla normativa (dichiarazione di conformità, libretto di impianto debitamente compilato, progetto se richiesto, ecc.) che l'Installatore è tenuto a rilasciare al termine dei lavori.

In assenza di tale documentazione, l'utilizzo del sistema è ad esclusivo rischio e pericolo dell'Utente.

La durata della presente Garanzia Convenzionale dipende dalla tipologia del prodotto, come specificato nella seguente tabella:

Tipologia prodotto	Decorrenza	Durata	Tempo massimo di attivazione
Caldaie e moduli d'utenza	verifica iniziale gratuita (*)	2 anni	5 anni dalla data di fabbricazione
Sistemi solari	verifica iniziale gratuita (*)	5 anni	2 anni dalla data di fabbricazione
Climatizzatori, scaldacqua elettrici (**) e a gas, fancoils, unità boilers	data del documento fiscale d'acquisto	2 o 5 anni (**)	5 anni dalla data di fabbricazione
SPC, sistemi ibridi domestici fino a 16 kW e pompe di calore fino 50 kW	verifica iniziale gratuita (*)	2 anni	2 anni dalla data di fabbricazione
Sistemi ibridi commerciali da 16 a 50 kW	verifica iniziale gratuita (*)	2 anni	1 anno dalla data di fatturazione
Sistemi ibridi commerciali oltre i 50 kW e Ventilazione meccanica VMC	verifica iniziale a pagamento (*)	2 anni	1 anno dalla data di fatturazione
Pompe di calore commerciali oltre i 50 kW	verifica iniziale a pagamento (*)	1 anno	6 mesi dalla data di fatturazione

(*) la verifica iniziale, ove prevista, è eseguita esclusivamente ad opera della rete Service autorizzata e deve essere eseguita entro e non oltre 15 gg dalla data di messa in esercizio dell'apparecchio da parte dell'Installatore. Trascorso tale termine, Baxi SpA si riserva il diritto di non rilasciare la Garanzia Convenzionale e, qualora fosse ugualmente concessa, decorrerà dalla data di installazione dell'apparecchio comprovata dalla dichiarazione di conformità che l'Installatore è sempre tenuto a rilasciare al termine dei lavori. La verifica iniziale non copre i costi degli eventuali interventi sugli impianti (idraulico, elettrico, ecc.) eseguiti allo scopo di ultimare gli allacciamenti. Analogamente, eventuali modifiche impiantistiche necessarie al corretto funzionamento dell'apparecchio non sono incluse nella verifica iniziale gratuita.

(**) La durata della garanzia degli scaldacqua elettrici può essere di 2 o 5 anni a seconda del modello, come risulta alla documentazione fornita a corredo con l'apparecchio.

4) MODALITA' DI EROGAZIONE DEL SERVIZIO DI ASSISTENZA TECNICA

L'Utente è tenuto a conservare copia del presente Certificato di Garanzia Convenzionale, in modo da poter usufruire gratuitamente delle prestazioni previste (rif. paragrafo 5). In caso di chiamata, la rete Service autorizzata è tenuta ad intervenire entro un termine congruo, salvo cause di forza maggiore; il tempo di intervento è solitamente determinato non solo dall'ordine cronologico di chiamata, ma anche dalla criticità del malfunzionamento segnalato. E' importante che l'Utente denunci il vizio riscontrato nel più breve tempo possibile e comunque entro e non oltre 2 mesi dalla scoperta. Per tutti gli interventi di sostituzione componenti, sia in garanzia che successivamente, **la rete Service autorizzata è contrattualmente tenuta ad utilizzare tassativamente ricambi nuovi ed originali Baxi**, facilmente riconoscibili dall'imballo personalizzato Baxi SpA. Qualsiasi ricambio sostituito gratuitamente durante il periodo di garanzia è da ritenersi di esclusiva proprietà di Baxi SpA.

5) COPERTURE ED ESCLUSIONI

Durante il periodo della Garanzia Convenzionale, Baxi SpA, per tramite della rete Service autorizzata, si impegna a sostituire o riparare gratuitamente i componenti che dovessero risultare affetti da malfunzionamenti e/o vizi di fabbricazione. Sono da ritenersi a titolo gratuito anche manodopera e diritto fisso di chiamata.

IMPORTANTE: tutti i componenti di normale usura quali elettrodi di accensione e rilevazione fiamma, guarnizioni, sonde, pannelli isolanti interni alla camera di combustione sono garantiti entro e non oltre i 6 mesi dalla data di decorrenza della presente Garanzia Convenzionale.

La presente Garanzia Convenzionale potrà essere temporaneamente sospesa o revocata a titolo definitivo, a insindacabile giudizio di Baxi SpA, nei seguenti casi:

- installazione e utilizzo non conforme alle istruzioni ed alle avvertenze riportate nel Manuale per l'uso destinato all'Utente ed all'Installatore fornito a corredo;
- incrostazioni dovute alla presenza di calcare nel fluido termovettore e/o nell'acqua sanitaria e non opportunamente trattato, come previsto dalla normativa vigente;
- ostruzioni/incrostazioni dovute alla presenza di impurità nelle tubazioni e/o all'assenza di adeguato trattamento acque, come previsto dalla normativa vigente;
- asservimento dell'apparecchio ad impianti di riscaldamento radiante a pavimento parete/soffitto che utilizzano tubazioni in materiale plastico senza barriera anti-ossigeno;
- mancata installazione dei giunti dielettrici;
- utilizzo di accessori non previsti da Baxi SpA e/o non compatibili con l'apparecchio stesso;
- allacciamenti ad impianti elettrici, idrici, frigoriferi, gas e fumari non conformi alle norme vigenti, nonché inadeguato fissaggio delle strutture di supporto;
- danni o malfunzionamenti provocati da valori anomali di tensione/corrente derivanti da fattori esterni e/o allacciamenti elettrici provvisori (es. contatori ad uso cantiere);
- mancato rispetto della periodicità annuale di manutenzione, salvo periodicità più restrittive imposte dalla normativa vigente;
- impiego di liquidi per la pulizia delle parti funzionali ed il trattamento delle acque non idonei e che potrebbero determinare il danneggiamento dei componenti trattati;
- utilizzo di ricambistica usata e/o non originale BAXI SpA (cfr. par. 4);
- agenti atmosferici (fulmini, trombe d'aria, grandine, gelo, ecc.), eventi tellurici, incendi, furto, scasso e atti vandalici;
- permanenza in cantiere o comunque in ambiente non adeguatamente protetto e, più in generale, negligente conservazione dell'apparecchio;
- corrosione causata da azioni chimiche e/o elettriche provocate da fattori esterni;
- prolungata inattività dell'apparecchio che possa determinare il deterioramento/blocco irreversibile di componenti funzionali (pompe, pressostati, ventilatori, valvole gas, ecc.);
- mancato o non idoneo collegamento delle valvole di sicurezza ad uno scarico di portata adeguata;
- mancata predisposizione di vasca anti-sversamento, idoneamente collegata a uno scarico sifonato di portata adeguata, atta a contenere eventuali sversamenti accidentali. La Garanzia

Convenzionale non copre in alcun caso i costi di manutenzione ordinaria e straordinaria e non è cumulabile. Pertanto, in caso di sostituzione o riparazione, vale sempre la data di decorrenza garanzia dell'apparecchio originario, ferma la garanzia di legge per il restante periodo.

6) ULTERIORI CONDIZIONI

Al fine di consentire gli eventuali interventi di riparazione/sostituzione componenti in caso di guasto, nonché le normali operazioni di manutenzione periodica, **l'apparecchio deve essere installato in modo tale che qualunque suo componente sia accessibile in maniera agevole e rapida. A tal fine, Baxi SpA raccomanda l'installazione dell'apparecchio in luogo accessibile e sicuro in termini normativi, senza quindi che l'accesso comporti oneri aggiuntivi rispetto ai costi prettamente pertinenti all'intervento tecnico di manutenzione, riparazione o sostituzione dell'apparecchio.** Pertanto, la presente Garanzia Convenzionale non copre in alcun caso l'eventuale aggravio di costo relativo a:

- a. allestimento di scale e ponteggi, noleggio di gru, piattaforme mobili aeree, trabattelli e qualsiasi altra attrezzatura necessaria a raggiungere ed operare in sicurezza sul prodotto da assistere;
- b. lo smontaggio ed il successivo rimontaggio di altri apparecchi, impianti e strutture che dovessero ostacolare l'intervento;
- c. opere idrauliche, elettriche e murarie;

7) AUTORIZZAZIONE AL RILASCIO DEI TITOLI DI EFFICIENZA ENERGETICA

L'Utente presta chiaro ed esplicito consenso esclusivamente a Baxi SpA per l'utilizzo dei risultati dell'intervento di efficienza energetica ottenuta tramite l'installazione e la messa in esercizio del prodotto, al fine di dare corso alla richiesta e rilascio dei Titoli di Efficienza Energetica presso la competente Autorità ed alla luce della normativa vigente.

8) LEGGE APPLICABILE E FORO COMPETENTE

La presente Garanzia Convenzionale è regolata dalla Legge Italiana. Per qualsiasi controversia, è competente il foro di Vicenza.

BAXI S.p.A., nella costante azione di miglioramento dei prodotti, si riserva la possibilità di modificare i dati espressi in questa documentazione in qualsiasi momento e senza preavviso. La presente documentazione è un supporto informativo e non considerabile come contratto nei confronti di terzi.

BAXI

36061 Bassano del Grappa (VI) - ITALIA Via Trozzetti, 20
Servizio clienti: tel. 0424-517800 – Telefax 0424-38089
www.baxi.it