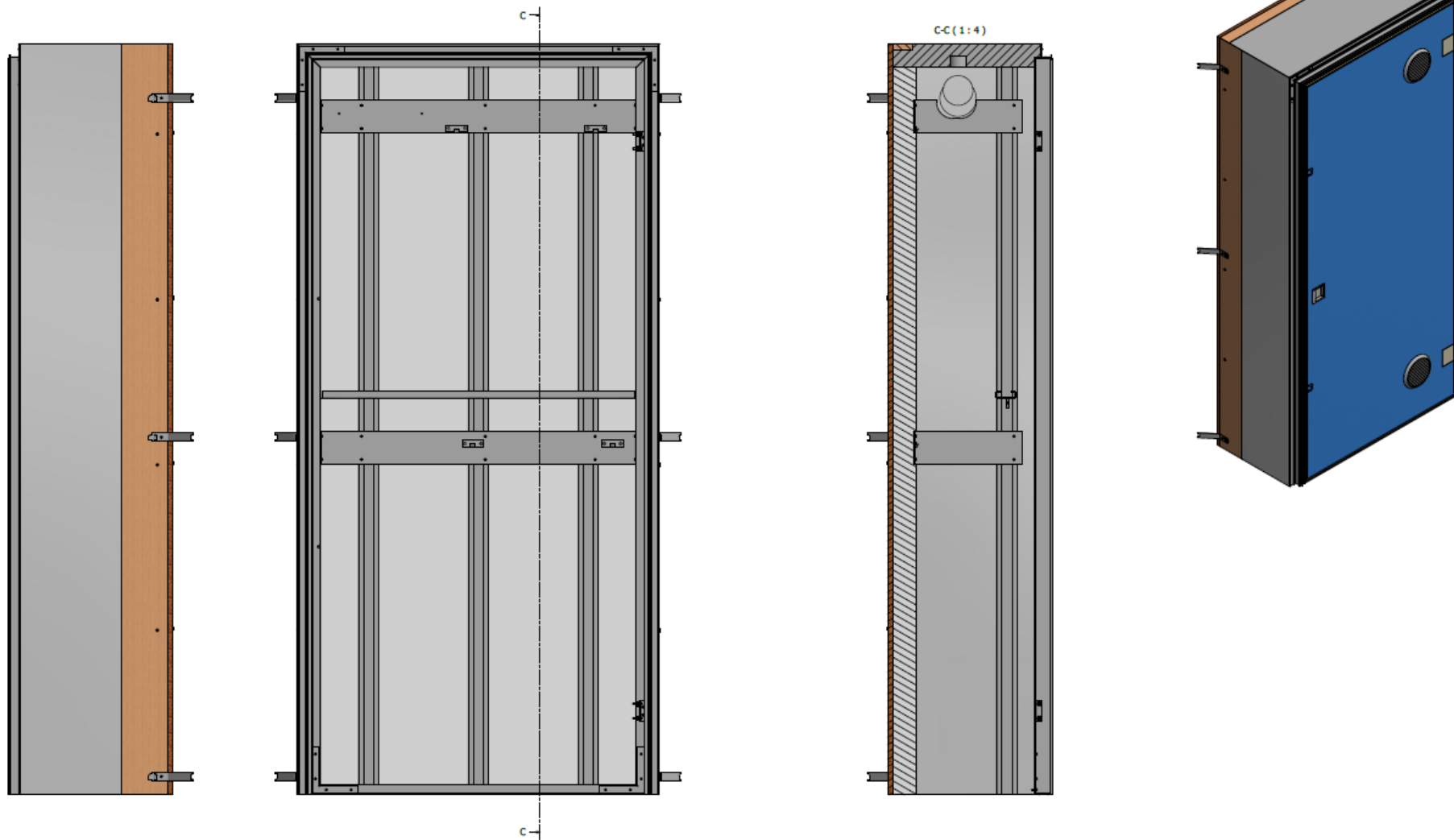
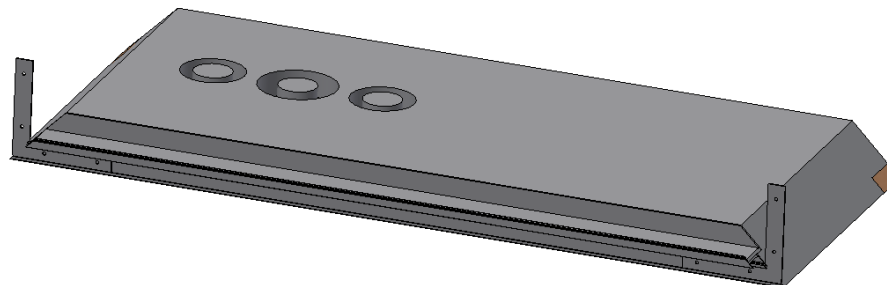


Istruzioni di montaggio predisposizione CSI 150



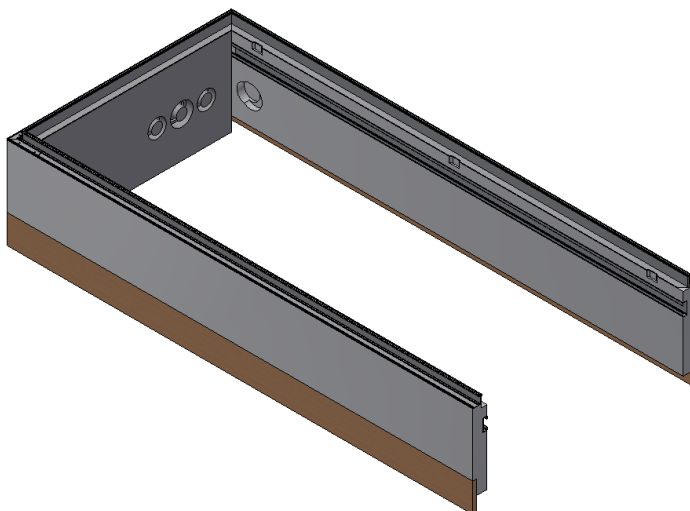
- Posizionare a terra il coperchio della predisposizione codice 2WHB0000002
- Inserire le squadrette cod. 4PRE03000030 (elemento 11) su ambo i lati del canale del profilo in alluminio superiore del coperchio della predisposizione



- Cospargere di colla le superfici a 45° del coperchio della predisposizione codice 2WHB0000002.
- Inserire le due spalle cod. 2WHB0000003/4 utilizzando le squadrette cod. 4PRE03000030 Squadretta per spalla SPS innesto rapido inserite in precedenza come riferimento. Assicurarsi che il verso della spalla sia quello corretto (lato tagliato a 45°).

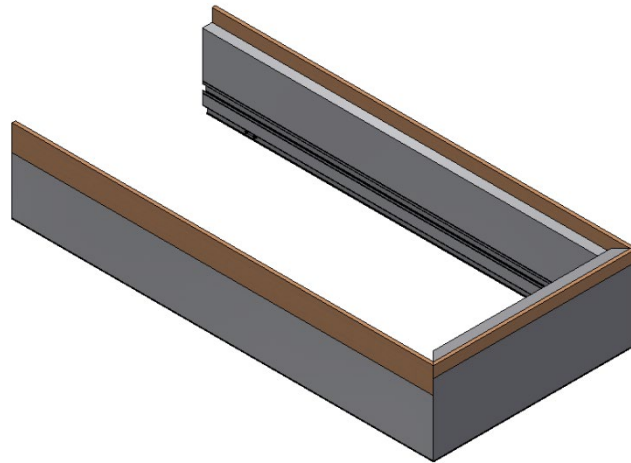


- Ribaltare il blocco in modo tale da rivolgere il lato con lo spessore in legno rivolto verso il terreno. Prestare attenzione a non danneggiare i componenti durante la fase di ribaltamento.

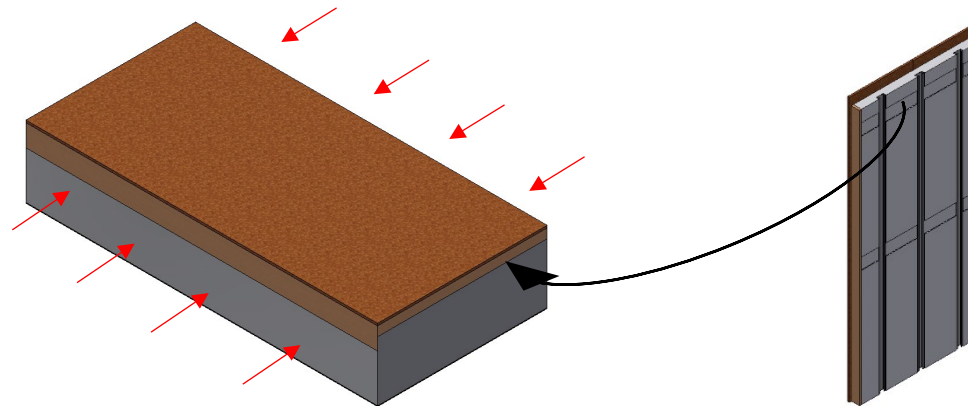


- Avvitare con 4 viti 4VIT03014213 Vite autoforante TC 4,2 x 13 ZN (**Elemento 14**) le squadrette utilizzando gli appositi fori.

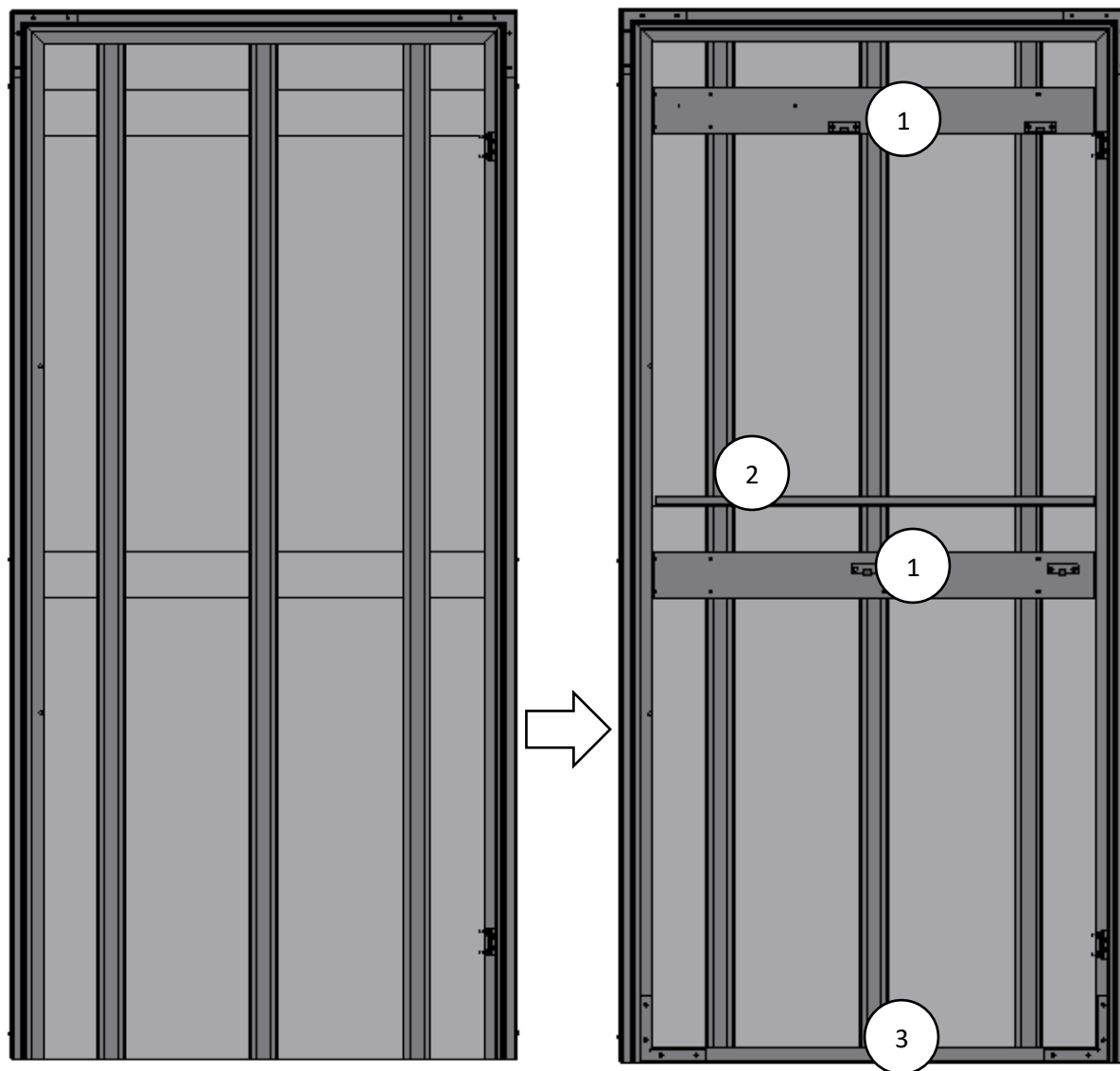
- Ribaltare di 180° la predisposizione in modo tale di avere accesso ai lati con gli spessori in legno.



- Cospargere la superficie in EPS a vista e quella interna in OSB delle spalle cod. 2WHB0000003/4 e del coperchio cod. 2WHB0000002 di colla.
- Ponendo molta cura durante la movimentazione a non danneggiare la parete posteriore cod. 2WHB0000001, inserirla in sede sul resto della predisposizione appena montata. Assicurarsi che il lato scaricato sia posizionato in corrispondenza del coperchio cod. 2WHB0000002.
- Avvitare con n° 4 viti truciolare 5x50 equi distanziate entrambe le spalle alla parete posteriore.



Facendo attenzione a non danneggiarla, posizionare la predisposizione in piedi.

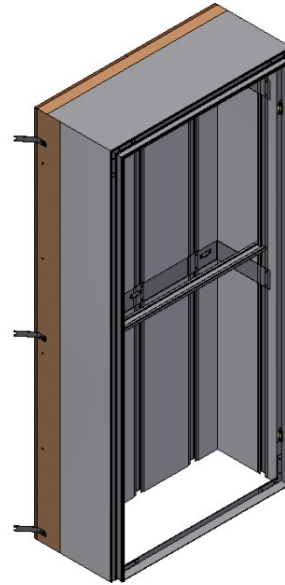


1. Posizionare le barre di aggancio dei gruppi cod. 4STAFZ20P048/49 in corrispondenza delle sedi ricavate sulla parete posteriore ed avvitarle con viti 4VIT03014213 Vite autoforante TC 4,2 x 13 ZN (**Elemento 14**)

2. Avvitare con viti autoforanti 4VIT03014213 Vite autoforante TC 4,2 x 13 ZN (**Elemento 14**) il distanziatore cod. 2WHB00000007 sui montanti in acciaio delle spalle della predisposizione a circa un 1,2 metri da terra.

3. Con l'ausilio delle squadrette cod. 4PRE03000030 e viti autoforanti 4VIT03014213 Vite autoforante TC 4,2 x 13 ZN (**Elemento 14**) fissare la battuta della porta cod. 2WHB00000005

- Avvitare le zanche (**Elemento 10**) nel fianco in legno della predisposizione con viti 4VIT02100420 VITE TRUC. TC ZN 4 X 20 (**Elemento 13**)
- Inserire la predisposizione nella sede realizzata sulla muratura e murare il tutto. Interporre nell'intercapedine tra muro e predisposizione della schiuma isolante poliuretanic.



- Installare la porta sulla predisposizione utilizzando dadi autobloccanti M5 (**Elemento 16**) e rondelle (**Elemento 17**) fornite per registrare e mettere a piombo la stessa.
- ⚠ **ATTENZIONE:** durante la prima chiusura della porta accertarsi che il profilo in PVC lato cerniere (lato Dx) non tocchi il profilo in alluminio. Se questo fosse il caso, usare le rondelle fornite come spessore aggiuntivo per allontanare la porta dalla spalla destra.
- Effettuare la rasatura finale della muratura.
- Installare le griglie di protezione sulle prese di areazione, avvitando il cuneo sulla parte interna della porta