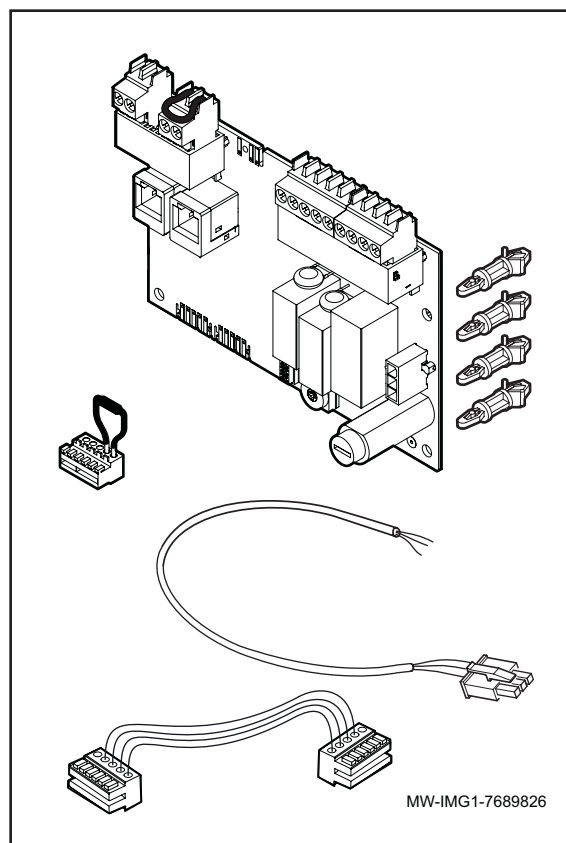
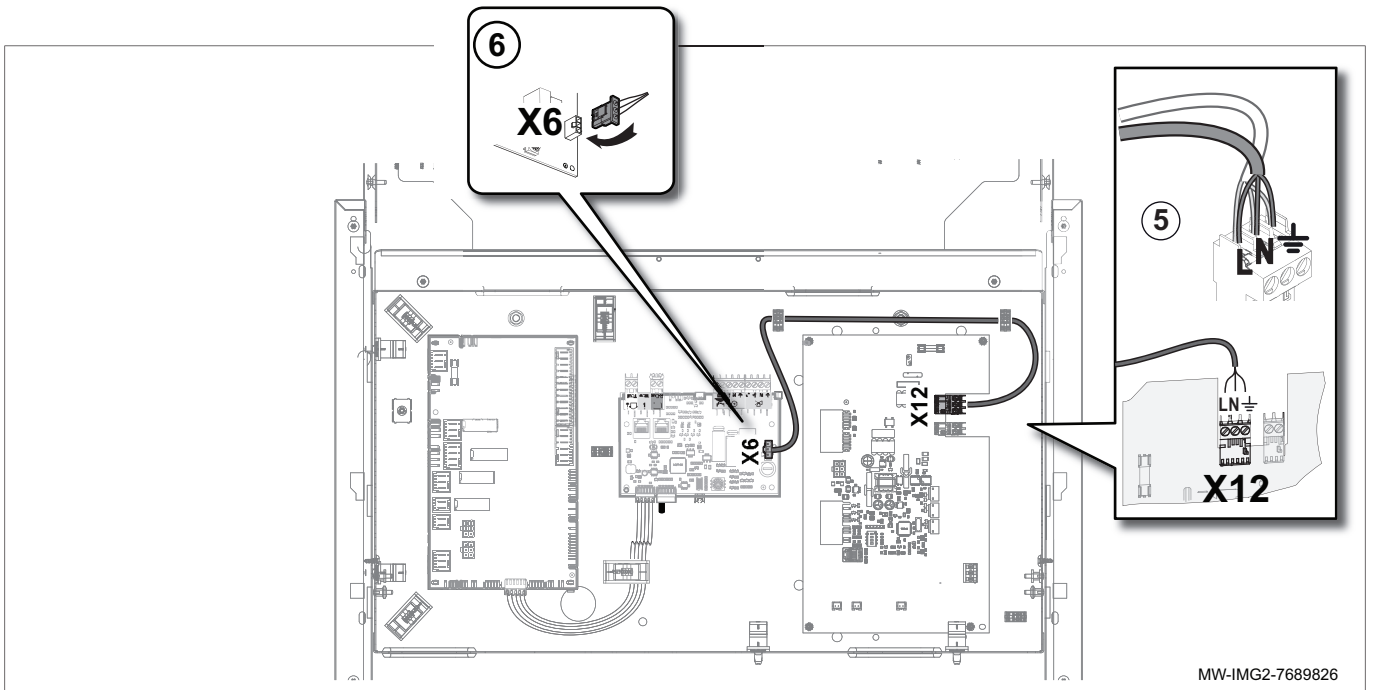
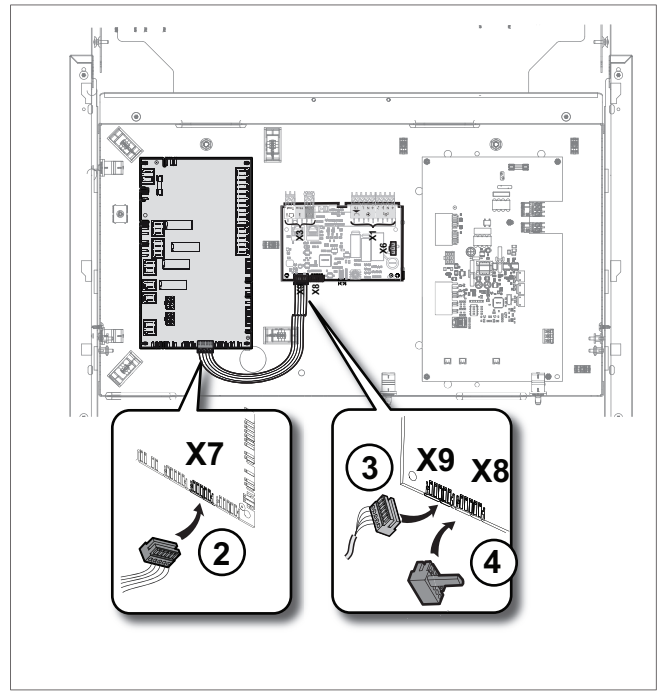
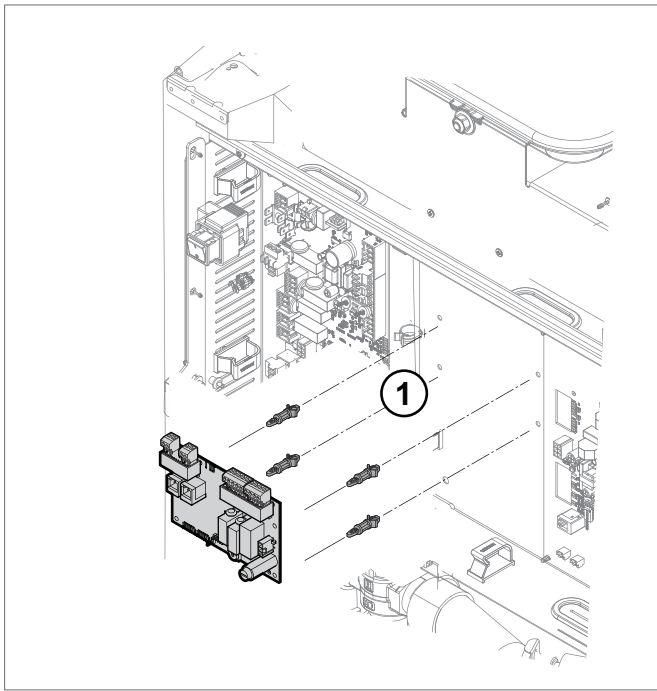




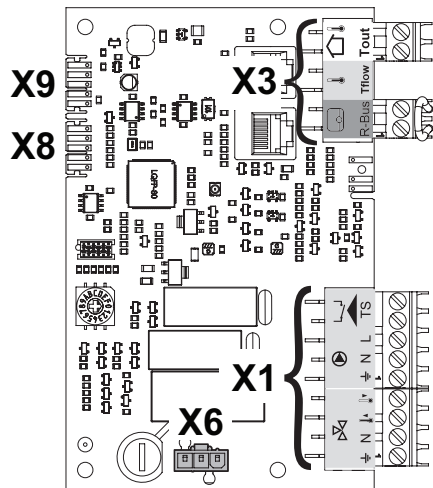
EH862

- FR** Kit carte de régulation second circuit (V200)
- DE** Regelungsleiterplattenset zweiter Kreis (V200)
- EN** Second circuit control system PCB kit (V200)
- NL** Besturingsprintset regeling tweede circuit (V200)
- IT** Kit PCB della regolazione per il secondo circuito (V200)
- ES** Kit de tarjeta de regulación del circuito secundario (V200)
- PL** Zestaw płytki elektronicznej układu sterowania drugiego obiegu (V200)
- RU** Комплект электронной платы панели управления вторым (V200)
- BG** Комплект на платката на контролната система на втория (V200)
- FI** Toisen piirin ohjausjärjestelmän piirikorttisarja (V200)
- EL** Κιτ πλακέτας PCB συστήματος ελέγχου δεύτερου κυκλώματος (V200)
- NO** Kretskort styresystem andre krets, sett (V200)
- RO** Kit placă electronică sistem de control al circuitului secundar (V200)
- SL** Komplet elektronske plošče sistema za nadzor drugega krogotoka (V200)
- CS** Souprava pro druhý okruh řídicí systém PCB (V200)
- TR** İkinci devre kontrol sistemi PCB kiti (V200)
- PT** Kit Placa eletrónica Sistema de controlo do segundo circuito (V200)





MW-IMG2-7689826



MWV-IMG4-7689826

	FR
X1	Alimentation Pompe / Vanne 3 voies
X3	Sonde de température extérieure / sonde de départ / Open Therm
X6	Alimentation 230 V
X8	Bus
X9	Bus

	DE
X1	Netzteil Pumpe/3-Wege-Ventil
X3	Außenfühler/Vorlauffühler/Open Therm
X6	230-V-Netzteil
X8	Bus
X9	Bus

	EN
X1	Pump power supply/Three-way valve
X3	Outside temperature sensor/Flow sensor/Open Therm
X6	230 V power supply
X8	Bus
X9	Bus

	NL
X1	Pompvoeding/Driewegklep
X3	Buitentemperatuursensor/Doorstroomsensor/ Open Therm
X6	230 V-voeding
X8	Bus
X9	Bus

	IT
X1	Alimentazione pompa/Valvola tre vie
X3	Sonda temperatura esterna/Sonda di mandata/Open Therm
X6	Alimentazione 230 V
X8	Bus
X9	Bus

	ES
X1	Alimentación eléctrica de la bomba/válvula de tres vías
X3	Sonda de temperatura exterior/Sonda de caudal/Open Therm
X6	Alimentación eléctrica 230 V
X8	Bus
X9	Bus

	PL
X1	Zasilanie elektryczne pompy / zawór trójdrogowy
X3	Czujnik temperatury zewnętrznej / czujnik przepływu / Open Therm
X6	Zasilanie 230 V
X8	Magistrala
X9	Magistrala

	RU
X1	Электрическое питание насоса/Трехходовой клапан
X3	Датчик наружной температуры/Датчик температуры подающей линии/Open Therm
X6	Электрическое питание 230 В
X8	Шина
X9	Шина

	BG
X1	Помпа електрозахраннае/трипътен вентил
X3	Външен температурен датчик/датчик за дебит/отворен термален датчик
X6	230 V електрозахранване
X8	комуникация
X9	комуникация

	FI
X1	Pumpun virransyöttö / kolmitieventtiili
X3	Ulkolämpötilatunnistin / virtaustunnistin / Open Therm
X6	230 V virransyöttö
X8	Väylä
X9	Väylä

	EL
X1	Τροφοδοσία αντλίας/Τρίοδη βαλβίδα
X3	Αισθητήρας εξωτερικής θερμοκρασίας/ Αισθητήρας ροής/Open Therm
X6	Τροφοδοσία 230 V
X8	Δίαυλος
X9	Δίαυλος

	NO
X1	Strømforsyning pumpe / treveisventil
X3	Utetemperaturføler / gjennomstrømningsføler / åpen term.
X6	230 V strømforsyning
X8	Buss
X9	Buss

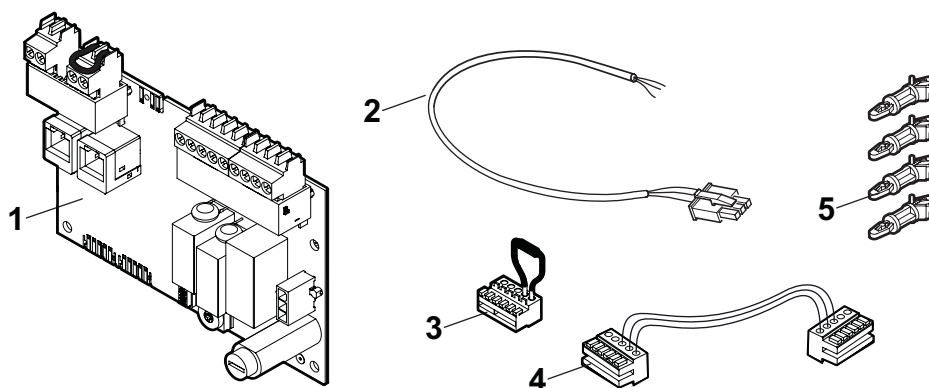
	RO
X1	Alimentare electrică pompă/vană cu trei căi
X3	Sondă de temperatură exterioară/detector de debit/Open Therm
X6	Alimentare electrică 230 V
X8	Magistrală
X9	Magistrală

	SL
X1	Napajanje črpalke/tripotni ventil
X3	Tipalo zunanje temperature/tipalo dvižnega voda/Open Therm
X6	Električno napajanje 230 V
X8	Podatkovno vodilo
X9	Podatkovno vodilo

	CS
X1	Napájení čerpadla / trojcestného ventilu
X3	Venkovní snímač teploty / snímač na výstupu / Open Therm
X6	Elektrické napájení 230 V
X8	Sběrnice
X9	Sběrnice

	TR
X1	Pompa güç kaynağı/Üç yollu valf
X3	Diş hava sıcaklık sensörü/Akış sensörü/Open Therm
X6	230 V güç kaynağı
X8	Veri yolu
X9	Veri yolu

	PT
X1	Alimentação elétrica da bomba/válvula de três vias
X3	Sensor de temperatura exterior/Sonda de fluxo/Open Therm
X6	Alimentação 230 V
X8	Bus
X9	Bus



MW-IMG3-7689826

		FR	DE
1	7646314	Carte SCB-04 B	Leiterplatte SCB-04
2	7716496	Faisceau alimentation SCB	Kabelbaum Stromversorgung SCB
3	7214943	Connecteur bus END	BUS END Stecker
4	7622059	Faisceau L- BUS	L-BUS Kabelbaum
5	96550354	Entretoise	Distanzstück

		EN	NL
1	7646314	SCB-04 B PCB	SCB-04 B PCB
2	7716496	SCB power supply harness	Kabelboom SCB-voeding
3	7214943	BUS END connector	BUS END-connector
4	7622059	L-BUS harness	L-BUS-kabelboom
5	96550354	Spacer	Vulstuk

		IT	ES
1	7646314	PCB SCB-04 B	Placa de circuito impreso SCB-04 B
2	7716496	Fascio cavi alimentazione SCB	Haz de alimentación eléctrica SCB
3	7214943	Connettore estremità BUS	Conector BUS END
4	7622059	Cablaggio L-BUS	Haz de L-BUS
5	96550354	Distanziale	Separador

		PL	RU
1	7646314	Płytki elektroniczna SCB-04 B	Электронная плата SCB-04 B
2	7716496	Wiązka przewodów zasilania elektrycznego SCB	Кабельный жгут для электропитания платы SCB
3	7214943	Złącze BUS END	Терминальный разъем шины BUS END
4	7622059	Wiązka przewodów magistrali L-BUS	Кабельный жгут шины L-BUS
5	96550354	Element dystansowy	Вставка

		BG	FI
1	7646314	SCB-04 B платка	SCB-04 B -piirikortti
2	7716496	SCB електрозахранващ кабелен сноп	SCB virtalähteen johtosarja
3	7214943	BUS END конектор	CAN BUS END -liitin
4	7622059	Кабел за L-шина	L-väylän johdinnippu
5	96550354	Изолятор	Välikappale

		EL	NO
1	7646314	SCB-04 B PCB	Kretskort SCB-04 B
2	7716496	Πλεξούδα καλωδίων τροφοδοσίας SCB	SCB strømforsyningsledningssett
3	7214943	Σύνδεσμος BUS END	BUS END-kontakt
4	7622059	Πλεξούδα καλωδίων L-BUS	Skjermede ledninger til L-BUS
5	96550354	Αποστάτης	Avstandsstykke

		RO	SL
1	7646314	Placă electronică SCB-04 B	Elektronska plošča SCB-04 B
2	7716496	Fascicul alimentare electrică SCB	Napajalni kabli krmilne plošče SCB
3	7214943	Conector BUS END	Konektor BUS END
4	7622059	Cablaj L-BUS	Kabli vodila L-BUS
5	96550354	Distanțier	Distančnik

		CS	TR
1	7646314	SCB-04 B PCB	SCB-04 B PCB
2	7716496	Kabelový svazek napájení SCB	SCB güç kaynağı tesisatı
3	7214943	Konektor BUS END	VERİ YOLU UÇ konektörü
4	7622059	Kabel L sběrnice	L-VERİ YOLU tesisatı
5	96550354	Úhlový konektor	Ara parça

		PT	
1	7646314	Placa eletrónica SCB-04 B	
2	7716496	Feixe da tensão de alimentação SCB	
3	7214943	Conector BUS END	
4	7622059	Feixe L-BUS	
5	96550354	Tirante	



7689826-001-04