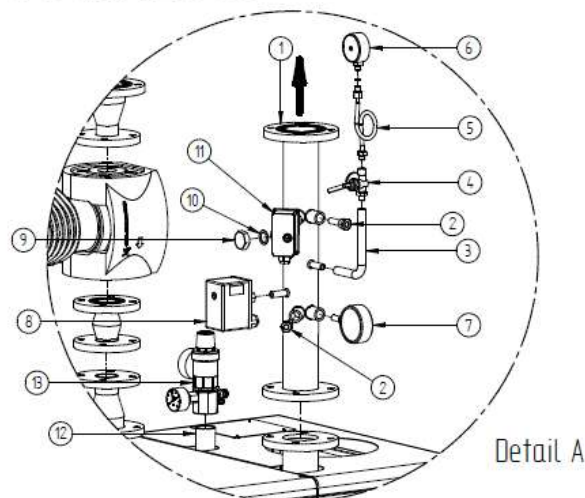
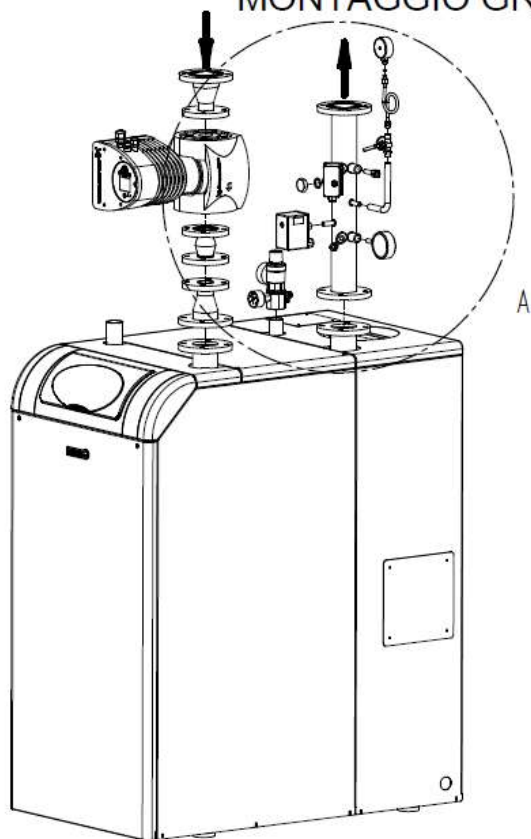


## MONTAGGIO GRUPPO INAIL SGB



13	VALVOLA DI SICUREZZA INAIL	1
12	ATTACCO PER VALVOLA DI SICUREZZA INAIL	1
11	TERMOSTATO DI SICUREZZA INAIL CALEFFI 624000	1
10	GUARNIZIONE CALOTTA CIECA G 1"	1
9	CALOTTA CIECA G 1"	1
8	PPRESSOSTATO DI SICUREZZA INAIL (0 ÷ 5) bar	1
7	TERMOMETRO INAIL (0 ÷ 120)°C GUAINA G 1/2"	1
6	MANOMETRO INAIL (0 ÷ 6) bar ATTACCO RADIALE G 1/4"	1
5	RICCIO AMMORTIZZATORE PER MANOMETRO	1
4	RUBINETTO PORTAMANOMETRO CAMPIONE A 3 VIE G 1/4" INAIL	1
3	TUBO RUBINETTO PORTAMANOMETRO INAIL	1
2	POZZETTO DI CONTROLLO INAIL G 1/2" L=50 mm	2
1	COLLETTORE INAIL SGB (KB 1, KB 2, KB 3, KB 4)	1
PART.	DESCRIZIONE	QTY

**SUL POSTO DELLE POMPE SPOSTATE, MONTARE IL TRONCHETTO INAIL ED I RELATIVI ACCESSORI**