

# Calenta Ace Calenta Ace 25 L

Hohe Effizienz auf  
kleinstem Raum!



# Calenta Ace steht für Komfort und Effizienz

Der Gas-Brennwertkessel Calenta Ace verfügt über einen äußerst kompakten Wärmetauscher aus Aluminiumguss mit Keramikbeschichtung. Genau diese geringen Abmessungen des so genannten Ultra Responsive Heat Exchanger sorgen für höchste Leistung. Die Remeha Regelung bildet zusammen mit der Kesselelektronik das Gehirn des Kessels. Die Wärmeübertragung erfolgt schnell und ohne Verzögerung. Dieses perfekt aufeinander abgestimmte Zusammenspiel aller Komponenten sorgt für höchste Jahresnutzungsgrade. Die serienmäßig eingesetzte Hocheffizienzpumpe wird von der Kesselelektronik auf jede Betriebssituation geregelt. Dies sorgt für geringsten Eigenenergieverbrauch des Wärmereizuegers.



## Erfolgreiche Regelstrategie

Der Calenta Ace nutzt die Regelungsplattform Ace Controls. Zusammen mit dem Raumregler eTwist bietet diese große Vorteile in der Fernüberwachung sowie der Steuerung von kompakten Systemen. Das T-Control Display bietet einfachste Bedienung mittels selbsterklärender Symbole und einfacher Menüstruktur.

Der Remeha eTwist ist ein äußerst vielseitiger Raumregler, der dem Benutzer die Möglichkeit bietet, immer und überall seine Temperatur einzustellen. Die Einstellungen können sowohl am Raumregler selbst, als auch über die kostenlos erhältliche Remeha Home App (vormals eTwist App)

vorgenommen werden. Dadurch hat der Benutzer immer die Kontrolle über den Komfort seines Hauses. Der eTwist ist WLAN-fähig und kann in das hauseigene Funk-Netzwerk eingebunden werden. Damit ist die Fernsteuerung der Heizungsanlage über die Remeha Home App möglich.



eTwist und T-Control

## Zertifiziert für 20 % Wasserstoff

Der Calenta Ace kann mit einer Wasserstoffbeimischung von 20 Vol.-% betrieben werden. Dafür ist er von der KIWA als unabhängiger Prüfstelle seit April 2022 zertifiziert. Das Zertifikat erstreckt sich auch auf vor diesem Datum verbaute Geräte, da für die Zertifizierung keine Verbrennungsbauteile geändert wurden.

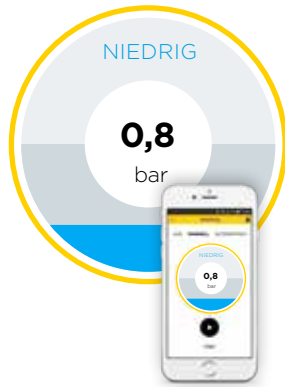
**10 Jahre  
Garantie**  
auf den Wärmetauscher  
**remeha**



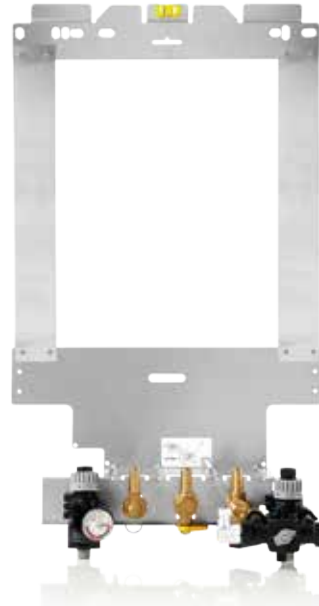
### Daten Calenta Ace

Calenta Ace			15 DS	25 DS	35 DS	28 C
Nennwärmeleistung						
bei 80/60 °C min.–max.	kW		3,0–14,5	5,0–24,1	6,3–34,0	5,0–24,1
bei 50/30 °C min.–max.	kW		3,4–15,8	5,6–25,5	7,0–35,9	5,6–25,5
Modulationsverhältnis			1:5	1:5	1:5	1:5
Nennwärmebelastung min.–max.		kW	3,1–15,0	5,2–25,0	6,5–35,1	5,0–25,0
Nennwärmebelastung WW-Betrieb		kW				5,0–28,0
Kesselwirkungsgrad bezogen auf Hi						
bei 80/60 °C	%		99,3	99,2	99,1	99,2
bei 50/30 °C	%		105,3	102,0	102,2	102,0
Entnahmekapazität D (60 °C)		l/min				8,2
Entnahmekapazität D (40 °C)		l/min				13,7
Nox (CO) Emission		mg/kWh	27	25	41	25
Wasserinhalt		Liter	1,7	1,7	2,3	1,7
Restförderhöhe Pumpe (DeltaT 20K)		mbar	585	355	355	231
Max. Elektrische Leistungsaufnahme		W	67	77	93	84
Geräuschemission max.		dB(A)	37	43	45	40
Energieeffizienzklasse	HZG	A+++ bis G	A	A	A	A
	WWB (XL)	A+++ bis G				A

# Automatische Nachfülleinrichtung und App als Zubehör



Automatische Befüllung

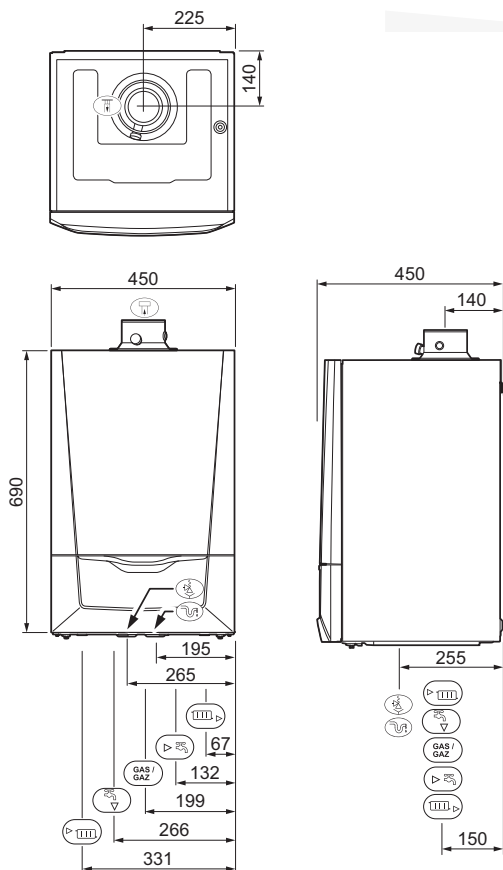


Montagerahmen mit automatischer Nachfülleinrichtung und Wasserwaage

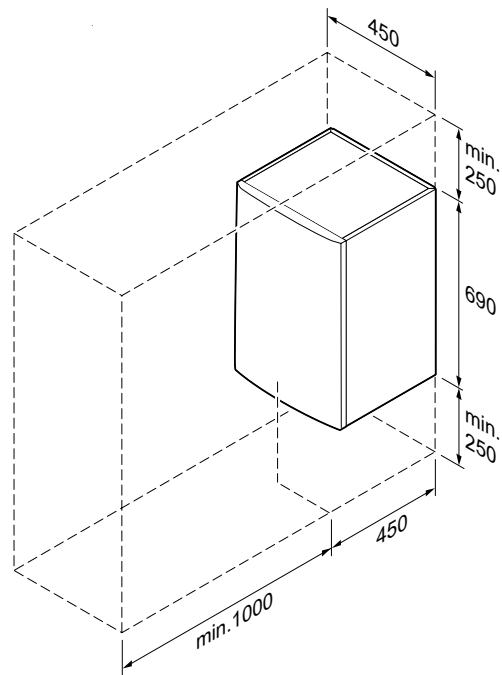
## Vorteile +

- › Neu entwickelter Wärmetauscher mit Keramikbeschichtung, extrem wartungsfreundlich
- › 10 Jahre Gewährleistung auf den Wärmetauscher
- › Einfache Installation und Wartung: Alle Komponenten sind von der Vorderseite aus zugänglich
- › Weiße Isolierung und Innenraumbeleuchtung für bessere Sicht im Gerät
- › Komplett ausgestattet mit Ausdehnungsgefäß (außer Calenta Ace 35 DS), Sicherheitsventil und Schnellentlüfter
- › Isolationsklasse IP X<sub>4</sub>d (dadurch auch Aufstellung in Badezimmern möglich)
- › Standardmäßig eingebautes Rückschlagventil für Kaskaden-Einbindung
- › Witterungsgeführte Regelung mit bis zu drei gemischten Heizkreisen
- › Integrierte Servicediagnostik mit Anzeige über das Display
- › Sehr schnelle Bereitstellung großer Mengen an warmem Entnahmewasser mit konstanter Temperatur (Calenta Ace 28 C)
- › Vormontagerahmen mit optionaler automatischer Nachfülleinrichtung
- › Mit der Remeha Home App sind alle Heizkreise regelbar

# Abmessungen, Platzbedarf und Anschlusspunkte



AD 0001269.02



Heizungsvorlauf G 3/4



Heizungsrücklauf G 3/4



Gasanschluss G 1/2



Anschluss Kaltwassereinlass Ø 15 mm  
G 1/2

Heizkreis Rücklauf Sekundärkreis (DS)



Anschluss Warmwasserauslass Ø 15  
mm G 1/2 Heizkreis Vorlauf Se-  
kundärkreis (DS)



Anschluss Sicherheitsventil



Kondensatableitung



Zuluftanschluss konz. Calenta Ace  
15/25: Ø 100 mm, Calenta 35: Ø 125 mm



Abgasanschluss konz. Calenta Ace  
15/25: Ø 60 mm, Calenta 35: Ø 80 mm

Weitere Infos:  
[remeha.de/calenta-ace](http://remeha.de/calenta-ace)

# Calenta Ace 25 L

## Ausstattung

- › Kesselschaltfeld mit großem übersichtlichen Display
- › Witterungsgeführte Regelung für einen ungemischten Heizkreis sowie eine Brauchwasserbereitung
- › Elektronisch geregelte Hocheffizienzpumpe, 40 Liter Warmwasserladesystem und Warmwasserausdehnungsgefäß
- › Mit integriertem Sicherheitsventil für Warmwasser und Heizung



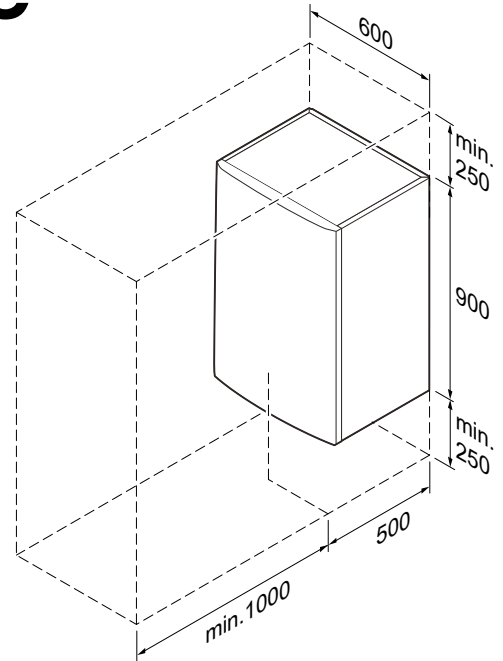
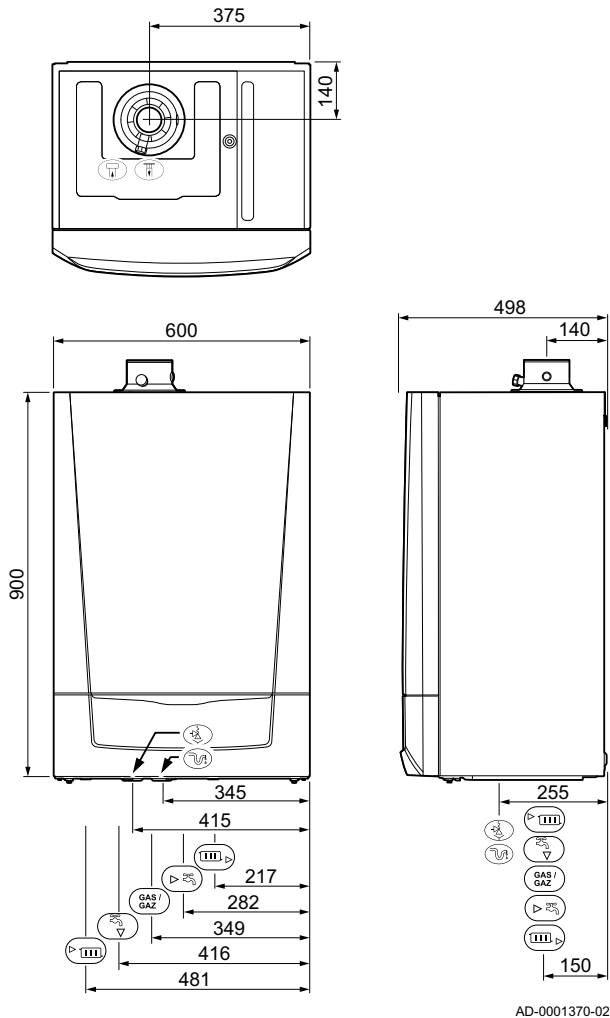
**40 Liter  
Warmwasser-  
speicher**











## Daten Calenta Ace 25 L

Calenta Ace 25 L			25 L
Nennwärmeleistung			
bei 80/60 °C min.–max.		kW	5,0–24,8
bei 50/30 °C min.–max.		kW	5,6–25,5
Modulationsverhältnis			1:5
Nennwärmebelastung min.–max.		kW	5,6–25,5
Nennwärmebelastung WW-Betrieb		kW	5,0–29,1
Kesselwirkungsgrad bezogen auf Hi			
bei 80/60 °C		%	99,2
bei 50/30 °C		%	102,0
Warmwasserpuffervolumen		Liter	40
Entnahmekapazität D (60 °C)		l/min	8,2
Entnahmekapazität D (40 °C)		l/min	20
Restförderhöhe Pumpe (DeltaT 20K)		mbar	355
Nox (CO) Emission		mg/kWh	28
Wasserinhalt		Liter	1,8
Restförderhöhe Pumpe (DeltaT 20K)		mbar	355
Max. elektrische Leistungsaufnahme		W	125
Geräuschemission max.		dB(A)	44
Energieeffizienzklasse	HZG	A+++ bis G	A
	WWB (XL)	A+++ bis G	B

# Abmessungen, Platzbedarf und Anschlusspunkte



AD-0001354-02

-  Anschließten des Abgasstutzens: Ø 80 mm
-  Anschließten der Luftzufuhr: Ø 125 mm
-  Schlauch des Sicherheitsventils: Ø 25 mm Ø
-  Kondenswasseranschluss: Ø 25 mm
-  Heizkreis Vorlauf G 3/4"
-  Heizungsrücklauf G 3/4"
-  Gasanschluss: G 1/2"
-  Warmwasseranschluss: G 1/2"
-  Kaltwasseranschluss: G 1/2"





**Remeha** zählt zu Europas führenden Unternehmen für Heizungs- und Warmwassersysteme. Fachleute setzen seit Jahrzehnten auf die innovativen und qualitativ hochwertigen Remeha Technologien. Das Unternehmen ist Teil der weltweit agierenden BDR Thermea Group.

[remeha.de](https://www.remeha.de)

**Remeha GmbH**

Rheiner Straße 151

48282 Emsdetten

T +49 2572 9161 0

F +49 2572 9161 102

E [info@remeha.de](mailto:info@remeha.de)



Ihr Remeha Fachpartner