

Anschluss- und Einstellplan

Calenta Ace






Sehr geehrter Kunde,

Um die elektrischen und hydraulischen Anschlüsse sowie die dazugehörigen Parametereinstellungen des Calenta Ace zu erleichtern, haben wir diese Montage-, Anschluss- und Einstellübersicht erstellt. Die folgenden Anschlusspläne sind eine Auswahl an Standardsituationen, die Ihnen die Arbeit erleichtern sollen, selbstverständlich können Sie auch Ihre eigenen Konfigurationen vornehmen.

Im folgenden finden Sie neben dem elektrischen Anschlussplan auch Hinweise zu den wichtigsten Parametereinstellungen.

Weitere Informationen entnehmen Sie bitte der Installations- und Wartungsanleitung.

Sofern Sie noch Fragen haben, sprechen Sie Ihren Außendienst an oder rufen Sie uns unter den folgenden Rufnummern an:

 **02572 - 9161...**

+ 0 **Zentrale**

+ 333 **Technischer Service**

+ 444 **Beratung und
Verkauf Ersatzteile**

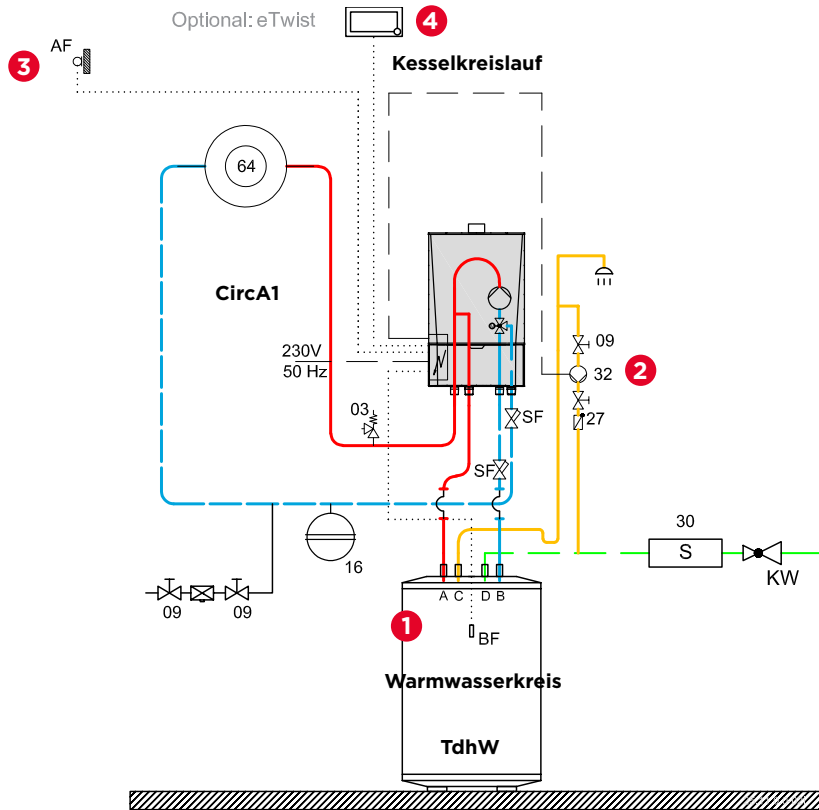
Index

Seite

Calenta Ace + SR130 Speicher + 1 ungemischter Heizkreis	4
<hr/>	
Calenta Ace + BP/BL Speicher + Systemtrennung + 1 gemischter Heizkreis	6
<hr/>	
Calenta Ace + BP/BL Speicher + hydraulische Weiche/Systemtrennung + 1 ungemischter Heizkreis + 2 gemischte Heizkreise	8
<hr/>	
Calenta Ace + BP/BL Speicher über Ladepumpe + hydraulische Weiche + 1 ungemischter Heizkreis	12
<hr/>	
Calenta Ace + BP/BL Speicher + 1 ungemischter Heizkreis + 1 gemischter Heizkreis	14
<hr/>	
Calenta Ace + FS 230 Speicher + 1 gemischter Heizkreis	16
<hr/>	
Calenta Ace + BP/BL Speicher + 1 ungemischter Heizkreis	18
<hr/>	
Calenta Ace + BP/BL Speicher über Ladepumpe + hydraulische Weiche/Systemtrennung + 2 gemischte Heizkreise	20
<hr/>	

Anschluss- und Einstellplan Calenta Ace + SR130

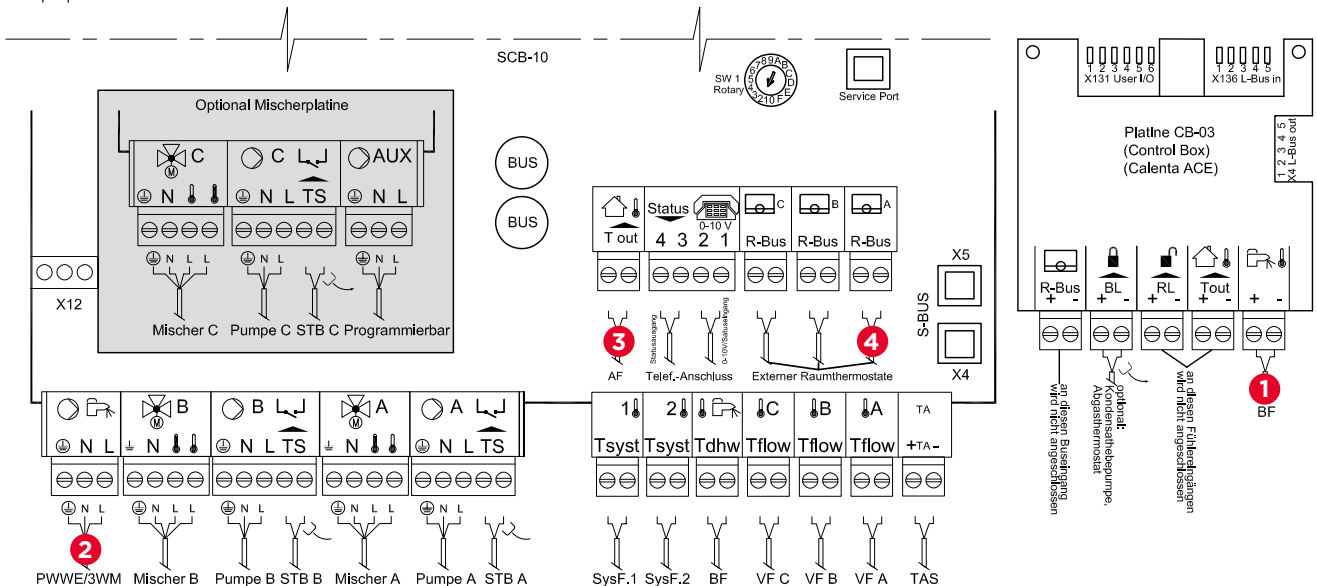
ungemischter Kreis



- 1** Warmwasserfühler
- 2** Zirkulationspumpe (optional)
- 3** Außenfühler
- 4** eTwist (optional)

Für diese Hydraulik verwendete elektrische Anschlüsse

Adapterplatte SCB-10 im Kesselschaltfeld



Hinweis zu den elektrischen Anschlussplänen:
Dargestellt ist die max. Anschlussbelegung mit jeweiliger Bezeichnung,
je nach Anlagenkonfiguration sind nicht alle Anschlüsse zu belegen!

Einstellung zur Hydraulik:

Um in die Parametrierebene zu gelangen, folgen Sie folgendem Menüpfad:

- › Fachhandwerker (0012) aktivieren - Menü-Taste drücken - Installationseinstellungen

CircA

- › Unter der gelben Überschrift CU-GH08, CircA anwählen
- › Funktion Heizkreis auf "Aus"

Einstellungen für den ungemischten Kreis:

CircA1

(Werkseinstellung: ab Werk eingeschaltet und als direkter Kreis voreingestellt, Steilheit Heizkennlinie 1,5 / max. 75°C)

- › Unter der gelben Überschrift SCB-10, den Heizkreis CircA1 Auswählen
- › Funktion Heizkreis auf "direkt" einstellen
- › Zeitprogramm Heizung anwählen und ggf. anpassen.
- › Hier können auch die Tages-Solltemperaturen unter Aktivitäten angepasst werden.
- › Heizkennlinie anwählen und ggf. anpassen (die minimal Temperatur kann hier unter Basis eingestellt werden)

Einstellungen für den Warmwasserkreis:

Speicher BWW

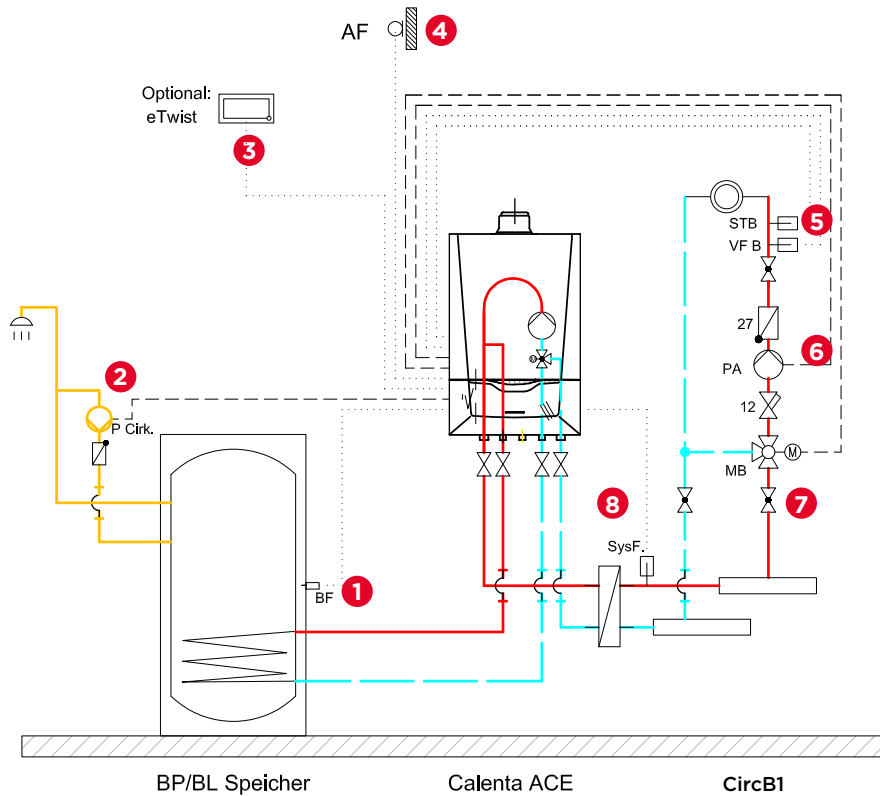
(Werkseinstellungen: ab Werk ausgeschaltet. Sobald ein Warmwasserfühler erkannt wurde, wird dieser Kreis automatisch auf Warmwasser aktiviert. Voreinstellung: reduzierter Sollwert: 15°C komfort Sollwert: 55°C)

- › Unter der gelben Überschrift CU-GH08, Speicher BWW auswählen
- › Funktion Heizkreis auf "Warmwasserspeicher" einstellen
- › Zeitprogramm anwählen und ggf. anpassen
- › Sollwerte nach Kundenwunsch anpassen.

Einstellungen für die Zirkulationspumpe

- › Unter der gelben Überschrift SCB-10, DHW1 auswählen
- › Funktion Heizkreis auf "Zeitprogramm" stellen
- › Zeitprogramm im Kreis DHW1 anwählen und ggf. anpassen

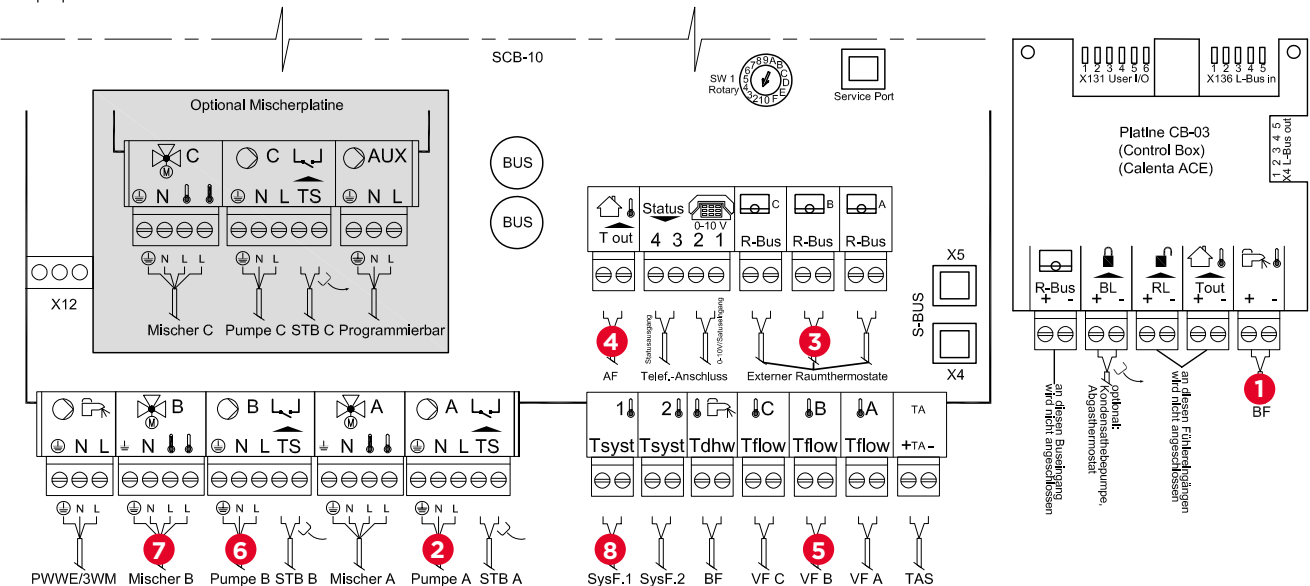
Anschluss- und Einstellplan Calenta Ace + ST + BP + 1 gem. HK



- | | | |
|---------------------------|---------------------------------------|----------------------------|
| 1 Warmwasserfühler | 2 Zirkulationspumpe (optional) | 3 eTwist (optional) |
| 4 Außenfühler | 5 Vorlauffühler CircB1 | 6 Pumpe CircB1 |
| 7 Mischer CircB1 | 8 Systemfühler | |

Für diese Hydraulik verwendete elektrische Anschlüsse

Adapterplatte SCB-10 im Kesselschaltfeld



Hinweis zu den elektrischen Anschlussplänen:
Dargestellt ist die max. Anschlussbelegung mit jeweiliger Bezeichnung,
je nach Anlagenkonfiguration sind nicht alle Anschlüsse zu belegen!

Einstellung zur Hydraulik:

Um in die Parametrierebene zu gelangen, folgen Sie folgendem Menüpfad:

- › Fachhandwerker (0012) aktivieren - Menü-Taste drücken - Installationseinstellungen

CircA

- › Unter der gelben Überschrift CU-GH08, CircA anwählen
- › Funktion Heizkreis auf "Aus"

Einstellungen für den Mischerkreis:

CircB1

(Werkseinstellung: ab Werk ausgeschaltet. Sobald ein Vorlauffühler erkannt wurde, wird der Kreis automatisch als Mischerkreis aktiviert. Voreinstellung: Steilheit Heizkennlinie 0,7 / max. 50°C)

- › Unter der gelben Überschrift SCB-10, den Heizkreis CircB1 auswählen
- › Funktion Heizkreis auf "Mischerkreis" einstellen
- › Zeitprogramm Heizung anwählen und ggf. anpassen
- › Heizkennlinie anwählen und ggf. anpassen (die minimal Temperatur kann hier unter Basis eingestellt werden)

Einstellungen für den Warmwasserkreis:

Speicher BWW

(Werkseinstellungen: ab Werk ausgeschaltet. Sobald ein Warmwasserfühler erkannt wurde, wird dieser Kreis automatisch auf Warmwasser aktiviert. Voreinstellung: reduzierter Sollwert: 15°C komfort Sollwert: 55°C)

- › Unter der gelben Überschrift CU-GH08, Speicher BWW auswählen
- › Funktion Heizkreis auf "Warmwasserspeicher" einstellen
- › Zeitprogramm anwählen und ggf. anpassen
- › Sollwerte nach Kundenwunsch anpassen

Programmierung Systemfühler für Weiche oder Plattenwärmetauscher

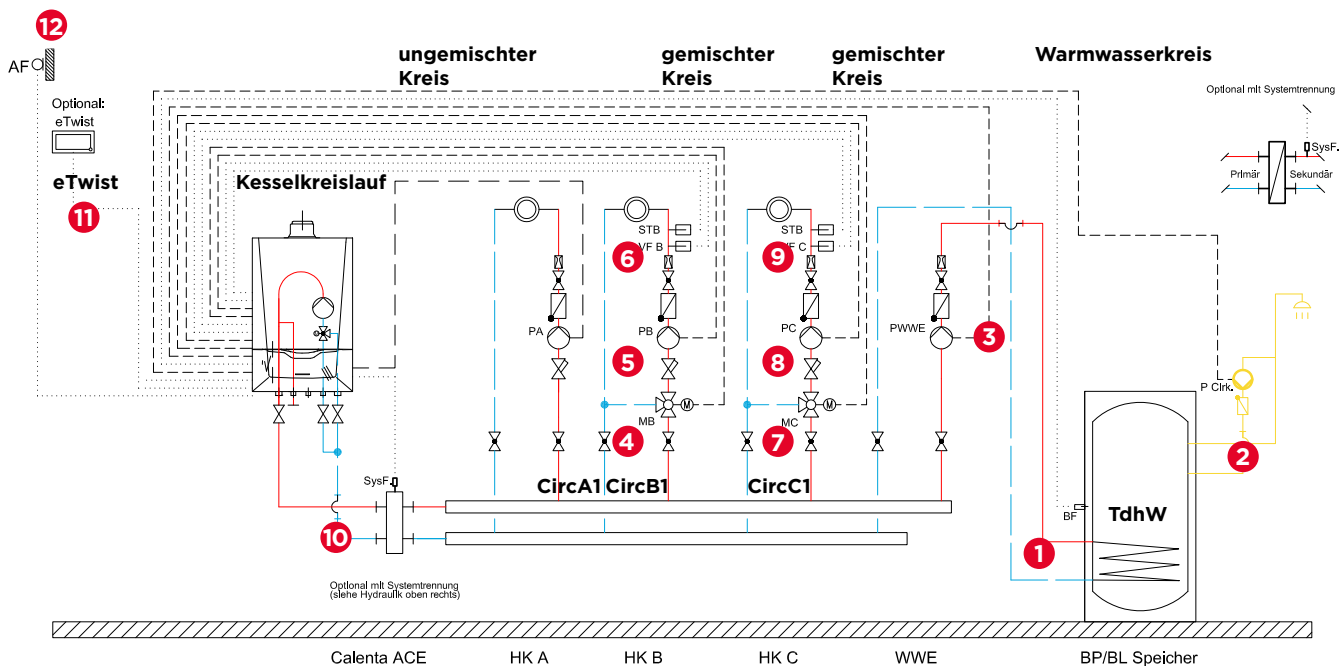
- › Unter der gelben Überschrift SCB-10, Kaskadenregelung auswählen
- › Master-Funkt. Auf „Ja“ stellen

Einstellungen für die Zirkulationspumpe

- › Unter der gelben Überschrift SCB-10, CircA1 auswählen
- › Funktion Heizkreis auf "Zeitprogramm" stellen
- › Zeitprogramm im Kreis CircA1 anwählen und ggf. anpassen

Hinweis: Der Kreis kann je nach Kundenwunsch benannt werden

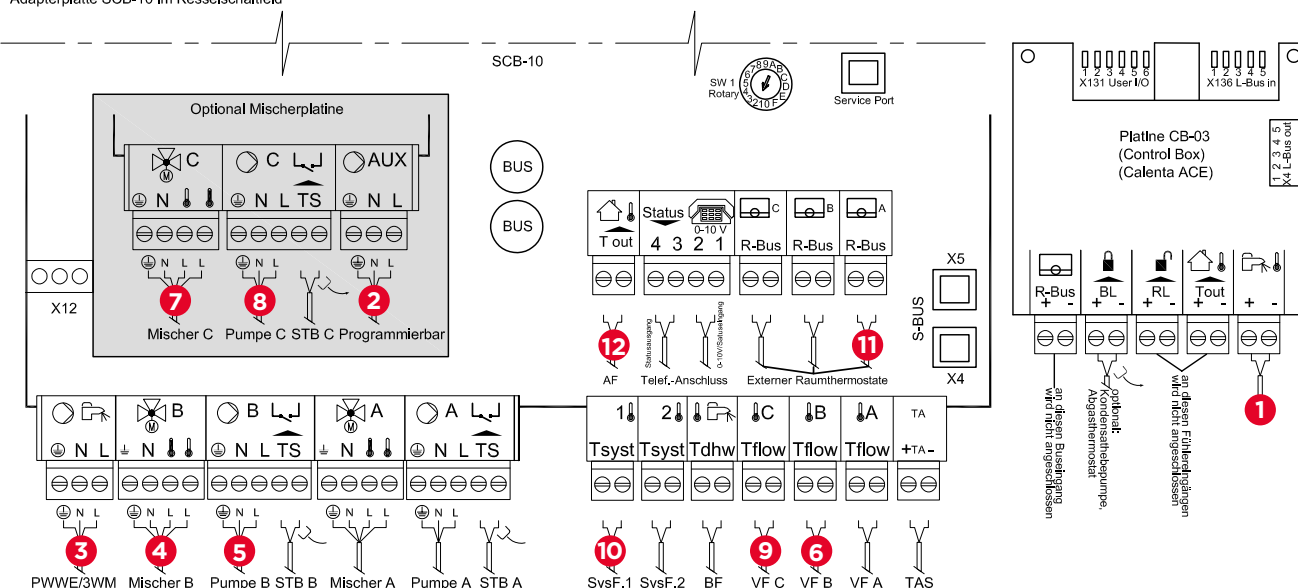
Anschluss- und Einstellplan Calenta Ace + HW + BP (WWE über Pumpe) + 1 ungem. HK + 2 gem. HK



- | | | |
|-------------------------|---------------------------------------|-------------------------------|
| 1 Warmwassfühler | 2 Zirkulationspumpe (optional) | 3 Speicherladepumpe |
| 4 Mischer CircB1 | 5 Pumpe CircB1 | 6 Vorlauffühler CircB1 |
| 7 Mischer CircC1 | 8 Pumpe CircC1 | 9 Vorlauffühler CircC1 |
| 10 Systemfühler | 11 eTwist (optional) | 12 Außenfühler |

Für diese Hydraulik verwendete elektrische Anschlüsse

Adapterplatte SCB-10 im Kesselschaltfeld



Hinweis zu den elektrischen Anschlussplänen:
Dargestellt ist die max. Anschlussbelegung mit jeweiliger Bezeichnung,
je nach Anlagenkonfiguration sind nicht alle Anschlüsse zu belegen!

Einstellung zur Hydraulik:

Um in die Parametrierebene zu gelangen, folgen Sie folgendem Menüpfad:

- › Fachhandwerker (0012) aktivieren - Menü-Taste drücken - Installationseinstellungen

CircA

- › Unter der gelben Überschrift CU-GH08, CircA anwählen
- › Funktion Heizkreis auf "Aus"

Einstellungen für den ungemischten Kreis:

CircA1

(Werkseinstellung: ab Werk eingeschaltet und als direkter Kreis voreingestellt, Steilheit Heizkennlinie 1,5 / max. 75°C)

- › Unter der gelben Überschrift SCB-10, den Heizkreis CircA1 Auswählen
- › Funktion Heizkreis auf "Direkt" einstellen
- › Zeitprogramm Heizung anwählen und ggf. anpassen.
- › Hier können auch die Tages-Solltemperaturen unter Aktivitäten angepasst werden.
- › Heizkennlinie anwählen und ggf. anpassen (die minimal Temperatur kann hier unter Basis eingestellt werden)

Einstellungen für den Mischerkreis 1:

CircB1

(Werkseinstellung: ab Werk ausgeschaltet. Sobald ein Vorlauffühler erkannt wurde, wird der Kreis automatisch als Mischerkreis aktiviert. Voreinstellung: Steilheit Heizkennlinie 0,7/max. 50°C)

- › Unter der gelben Überschrift SCB-10, den Heizkreis CircB1 auswählen
- › Funktion Heizkreis auf "Mischerkreis" einstellen
- › Zeitprogramm Heizung anwählen und ggf. anpassen
- › Heizkennlinie anwählen und ggf. anpassen (die minimal Temperatur kann hier unter Basis eingestellt werden)

Einstellungen für den Mischerkreis 2:

CircC1

(Werkseinstellung: ab Werk ausgeschaltet. Sobald ein Vorlauffühler erkannt wurde, wird der Kreis automatisch als Mischerkreis aktiviert. Voreinstellung: Steilheit Heizkennlinie 0,7 / max. 50°C)

- › Unter der gelben Überschrift SCB-10, den Heizkreis CircC1 auswählen
- › Funktion Heizkreis auf "Mischerkreis" einstellen
- › Zeitprogramm Heizung anwählen und ggf. anpassen
- › Heizkennlinie anwählen und ggf. anpassen (die minimal Temperatur kann hier unter Basis eingestellt werden)

Einstellungen für den Warmwasserkreis:

Speicher BWW

(Werkseinstellungen: ab Werk ausgeschaltet. Sobald ein Warmwasserfühler erkannt wurde, wird dieser Kreis automatisch auf Warmwasser aktiviert. Voreinstellung: reduzierter Sollwert: 15°C komfort Sollwert: 55°C)

- › Unter der gelben Überschrift CU-GH08, Speicher BWW auswählen
- › Funktion Heizkreis auf "Warmwasserspeicher" einstellen
- › Zeitprogramm anwählen und ggf. anpassen
- › Sollwerte nach Kundenwunsch anpassen

Einstellungen für die Speicherladepumpe:

- › Unter der gelben Überschrift SCB-10, DHW1 auswählen
- › Funktion Heizkreis auf "Aus" stellen
- › Parameter, Zähler, Signale anwählen
- › Erweiterte Parameter anwählen und den Pumpenausgang auf WW-Modus einstellen

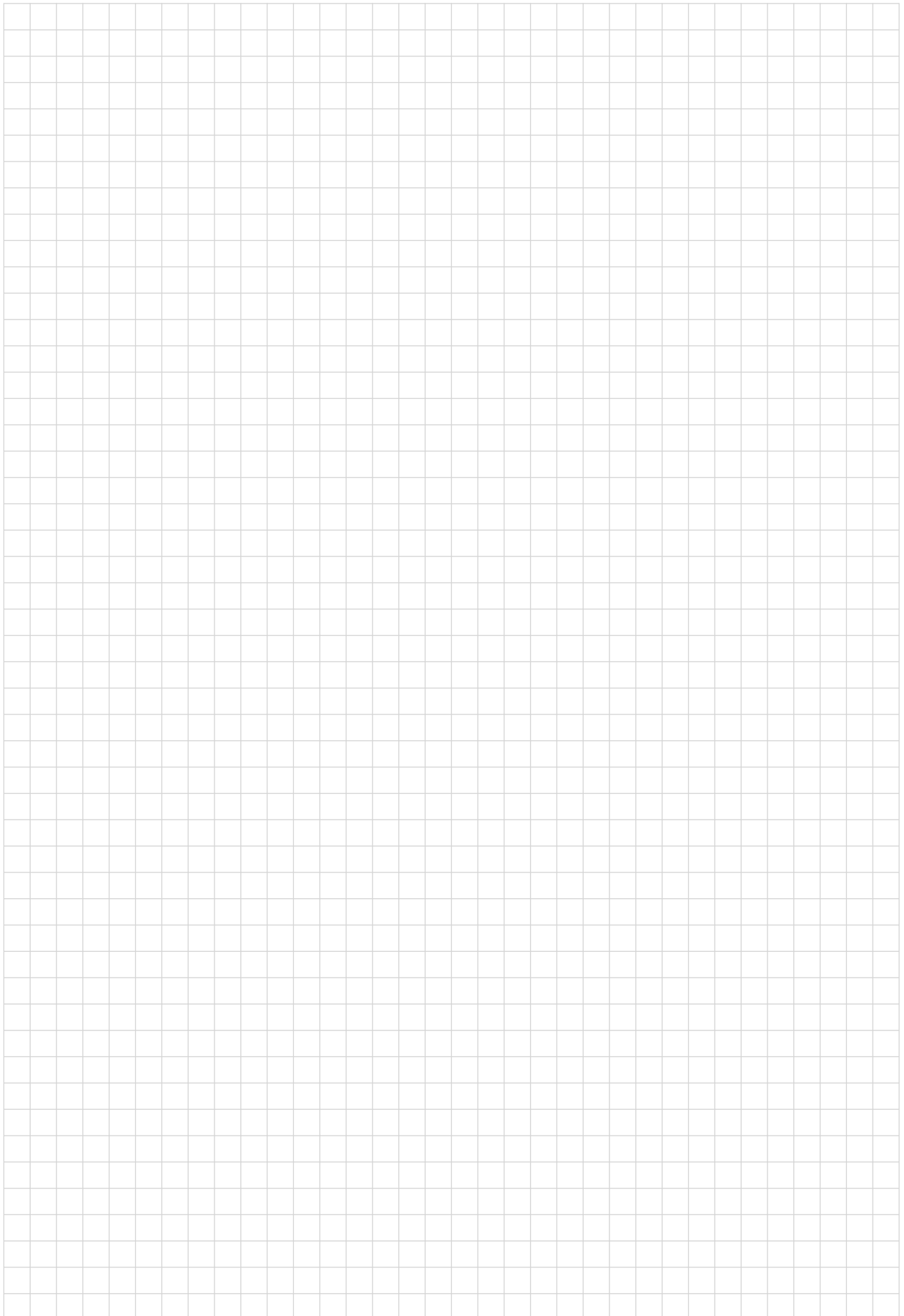
Programmierung Systemfühler für Weiche oder PWT

- › Unter der gelben Überschrift SCB-10, Kaskadenregelung auswählen
- › Master-Funkt. Auf „Ja“ stellen

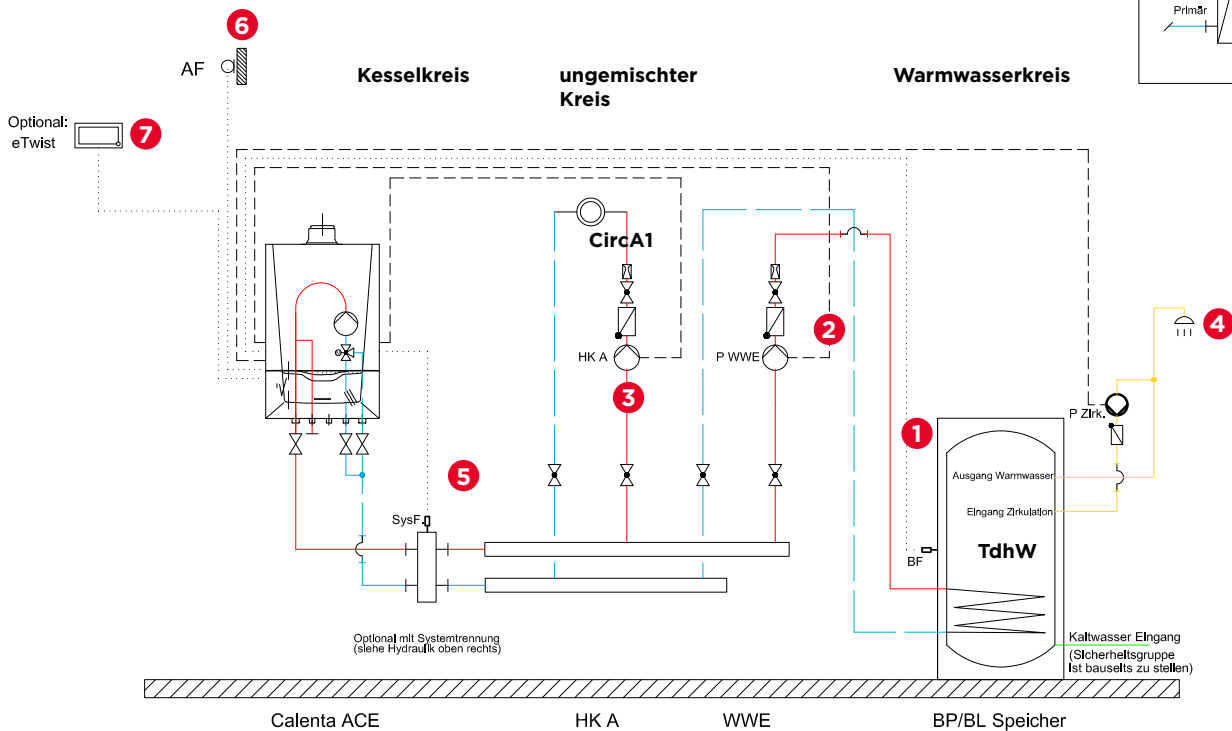
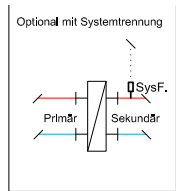
Einstellungen für die Zirkulationspumpe

- › Unter der gelben Überschrift SCB-10, Aux auswählen
- › Funktion Heizkreis auf "Zeitprogramm" stellen
- › Zeitprogramm im Kreis Aux anwählen und ggf. anpassen

Hinweis: Der Kreis kann je nach Kundenwunsch benannt werden



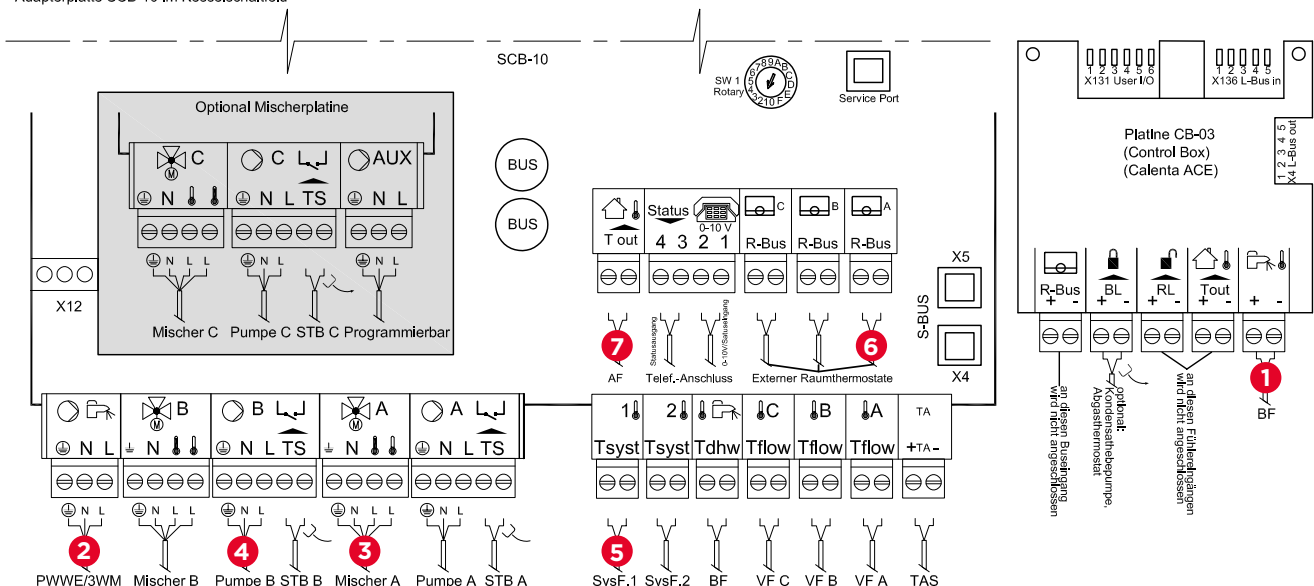
Anschluss- und Einstellplan Calenta Ace + HW + BP (WWE über Pumpe)



- 1 Warmwasserfühler
- 2 Speicherladepumpe
- 3 Pumpe CircA1
- 4 Zirkulationspumpe (optional)
- 5 Systemfühler
- 6 eTwist (optional)
- 7 Außenfühler

Für diese Hydraulik verwendete elektrische Anschlüsse

Adapterplatte SCB-10 im Kesselschaltfeld



Hinweis zu den elektrischen Anschlussplänen:
Dargestellt ist die max. Anschlussbelegung mit jeweiliger Bezeichnung,
je nach Anlagenkonfiguration sind nicht alle Anschlüsse zu belegen!

Einstellung zur Hydraulik:

Um in die Parametrierebene zu gelangen, folgen Sie folgendem Menüpfad:

- › Fachhandwerker (0012) aktivieren – Menü-Taste drücken – Installationseinstellungen

CircA

- › Unter der gelben Überschrift CU-GH08, CircA anwählen
- › Funktion Heizkreis auf "Aus"

Einstellungen für den ungemischten Kreis:

CircA1

(Werkseinstellung: ab Werk eingeschaltet und als direkter Kreis voreingestellt, Steilheit Heizkennlinie 1,5/max. 75°C)

- › Unter der gelben Überschrift SCB-10, den Heizkreis CircA1 Auswählen
- › Funktion Heizkreis auf "direkt" einstellen
- › Zeitprogramm Heizung anwählen und ggf. anpassen.
- › Hier können auch die Tages-Solltemperaturen unter Aktivitäten angepasst werden.
- › Heizkennlinie anwählen und ggf. anpassen (die minimal Temperatur kann hier unter Basis eingestellt werden)

Einstellungen für den Warmwasserkreis:

Speicher BWW

(Werkseinstellungen: ab Werk ausgeschaltet. Sobald ein Warmwasserfühler erkannt wurde, wird dieser Kreis automatisch auf Warmwasser aktiviert. Voreinstellung: reduzierter Sollwert: 15°C komfort Sollwert: 55°C)

- › Unter der gelben Überschrift CU-GH08, Speicher BWW auswählen
- › Funktion Heizkreis auf "Warmwasserspeicher" einstellen
- › Zeitprogramm anwählen und ggf. anpassen
- › Sollwerte nach Kundenwunsch anpassen.

Einstellungen für die Speicherladepumpe:

- › Unter der gelben Überschrift SCB-10, DHW1 auswählen
- › Funktion Heizkreis auf "Aus" stellen
- › Parameter, Zähler, Signale anwählen
- › Erweiterte Parameter anwählen und den Pumpenausgang auf WW-Modus einstellen

Programmierung Systemfühler für Weiche oder PWT

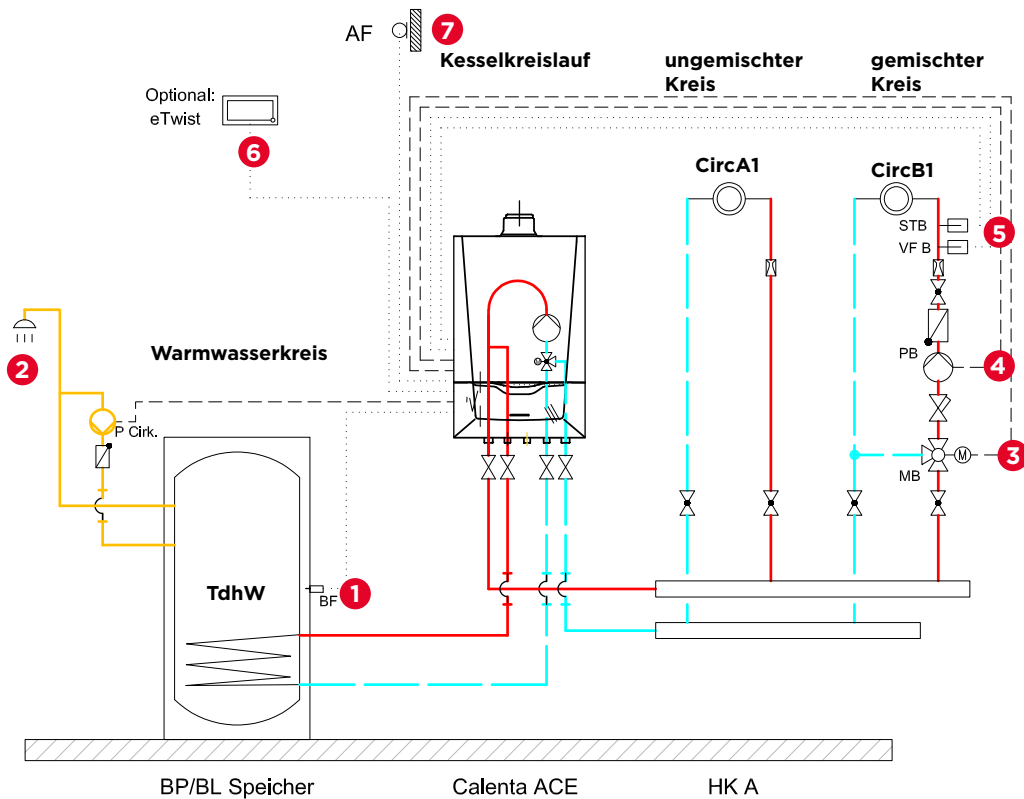
- › Unter der gelben Überschrift SCB-10, Kaskadenregelung auswählen
- › Master-Funkt. Auf „Ja“ stellen

Einstellungen für die Zirkulationspumpe

- › Unter der gelben Überschrift SCB-10, CircB1 auswählen
- › Funktion Heizkreis auf "Zeitprogramm" stellen
- › Zeitprogramm im Kreis CircB1 anwählen und ggf. anpassen

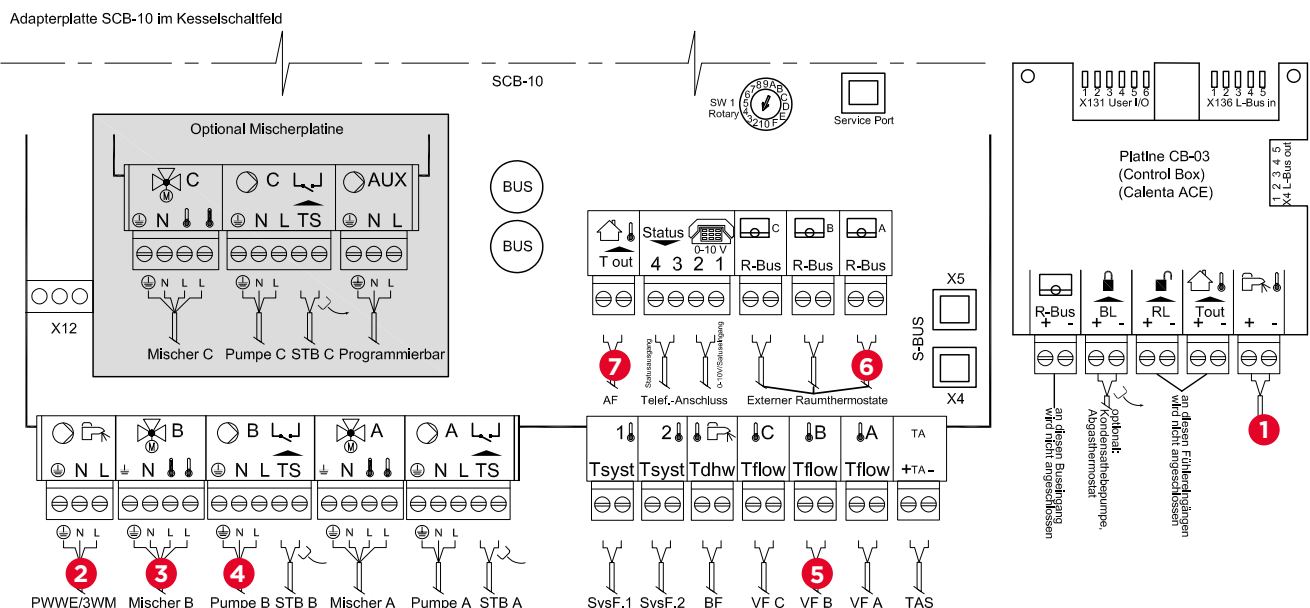
Hinweis: Der Kreis kann je nach Kundenwunsch benannt werden

Anschluss- und Einstellplan Calenta Ace + BP + 1 gem. HK + 1 ungem. HK



- 1** Warmwasserfühler
- 2** Zirkulationspumpe (optional)
- 3** Mischer CircB1
- 4** Pumpe CircB1
- 5** Vorlauffühler CircB1
- 6** eTwist (optional)
- 7** Außenfühler

Für diese Hydraulik verwendete elektrische Anschlüsse



Hinweis zu den elektrischen Anschlussplänen:
 Dargestellt ist die max. Anschlussbelegung mit jeweiliger Bezeichnung,
 je nach Anlagenkonfiguration sind nicht alle Anschlüsse zu belegen!

Einstellung zur Hydraulik:

Um in die Parametrierebene zu gelangen, folgen Sie folgendem Menüpfad:

- › Fachhandwerker (0012) aktivieren – Menü-Taste drücken – Installationseinstellungen

CircA

- › Unter der gelben Überschrift CU-GH08, CircA anwählen
- › Funktion Heizkreis auf "Aus"

Einstellungen für den ungemischten Kreis:

CircA1

(Werkseinstellung: ab Werk eingeschaltet und als direkter Kreis voreingestellt, Steilheit Heizkennlinie 1,5 / max. 75°C)

- › Unter der gelben Überschrift SCB-10, den Heizkreis CircA1 Auswählen
- › Funktion Heizkreis auf "direkt" einstellen
- › Zeitprogramm Heizung anwählen und ggf. anpassen.
- › Hier können auch die Tages-Solltemperaturen unter Aktivitäten angepasst werden.
- › Heizkennlinie anwählen und ggf. anpassen (die minimal Temperatur kann hier unter Basis eingestellt werden)

Einstellungen für den Mischerkreis:

CircB1

(Werkseinstellung: ab Werk ausgeschaltet. Sobald ein Vorlauffühler erkannt wurde, wird der Kreis automatisch als Mischerkreis aktiviert. Voreinstellung: Steilheit Heizkennlinie 0,7 / max. 50°C)

- › Unter der gelben Überschrift SCB-10, den Heizkreis CircB1 auswählen
- › Funktion Heizkreis auf "Mischerkreis" einstellen
- › Zeitprogramm Heizung anwählen und ggf. anpassen
- › Heizkennlinie anwählen und ggf. anpassen (die minimal Temperatur kann hier unter Basis eingestellt werden)

Einstellungen für den Warmwasserkreis:

Speicher BWW

(Werkseinstellungen: ab Werk ausgeschaltet. Sobald ein Warmwasserfühler erkannt wurde, wird dieser Kreis automatisch auf Warmwasser aktiviert. Voreinstellung: reduzierter Sollwert: 15°C komfort Sollwert: 55°C)

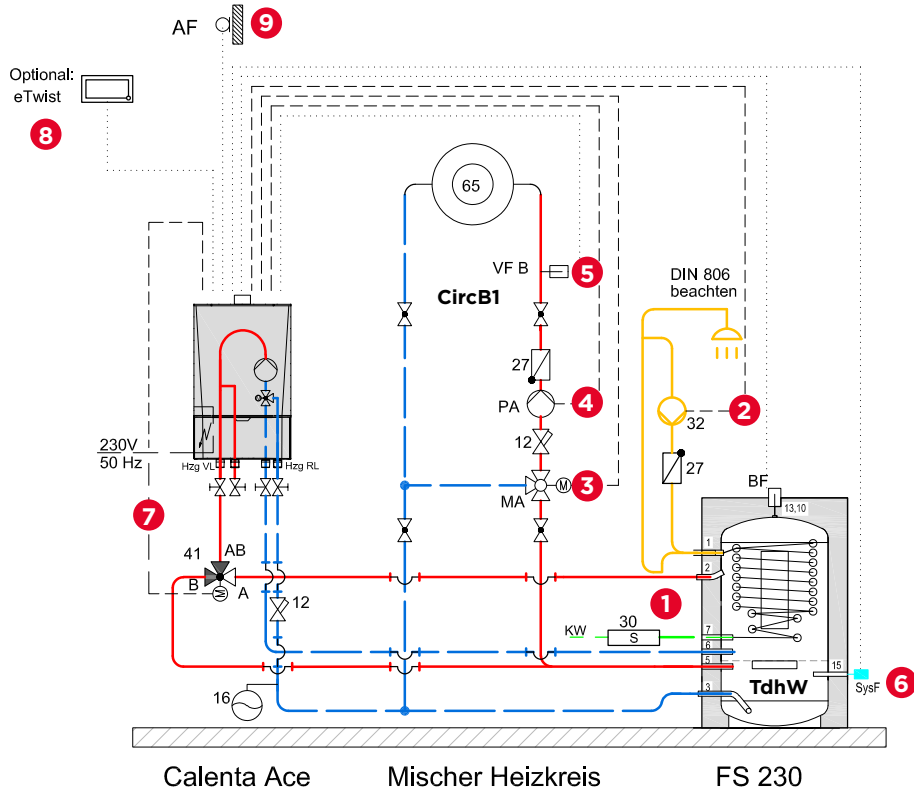
- › Unter der gelben Überschrift CU-GH08, Speicher BWW auswählen
- › Funktion Heizkreis auf "Warmwasserspeicher" einstellen
- › Zeitprogramm anwählen und ggf. anpassen
- › Sollwerte nach Kundenwunsch anpassen

Einstellungen für die Zirkulationspumpe:

- › Unter der gelben Überschrift SCB-10, DHW1 auswählen
- › Funktion Heizkreis auf "Zeitprogramm" stellen
- › Zeitprogramm im Kreis DHW1 anwählen und ggf. anpassen

Hinweis: Der Kreis kann je nach Kundenwunsch benannt werden

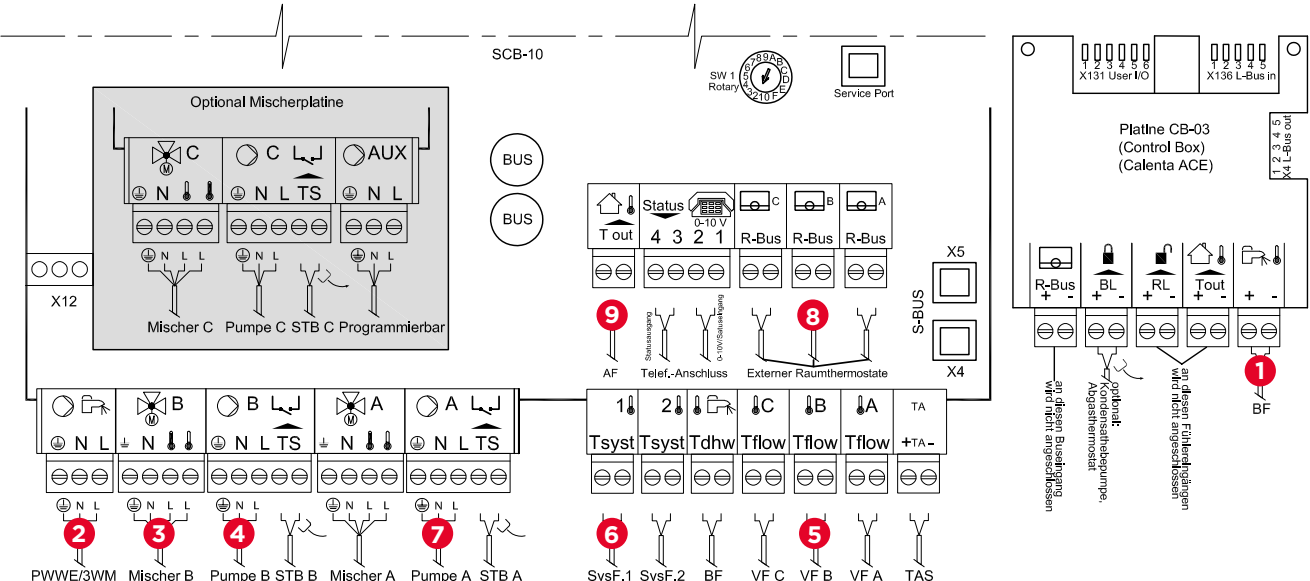
Anschluss- und Einstellplan Calenta Ace + 1 gem. HK + FS 230 + 2 Umschaltventile



- | | | |
|----------------------------------|---------------------------------------|-----------------------------|
| 1 Warmwasserfühler | 2 Zirkulationspumpe (optional) | 3 Mischer CircB1 |
| 4 Pumpe CircB1 | 5 Vorlauffühler CircB1 | 6 Systempufferfühler |
| 7 Externes Umschaltventil | 8 eTwist (optional) | 9 Außenfühler |

Für diese Hydraulik verwendete elektrische Anschlüsse

Adapterplatte SCB-10 im Kesselschaltfeld



Hinweis zu den elektrischen Anschlussplänen:
Dargestellt ist die max. Anschlussbelegung mit jeweiliger Bezeichnung,
je nach Anlagenkonfiguration sind nicht alle Anschlüsse zu belegen!

Einstellung zur Hydraulik:

Um in die Parametrierebene zu gelangen, folgen Sie folgendem Menüpfad:

- › Fachhandwerker (0012) aktivieren – Menü-Taste drücken – Installationseinstellungen

CircA

- › Unter der gelben Überschrift CU-GH08, CircA anwählen
- › Funktion Heizkreis auf "Aus"

Einstellungen für den gemischten Kreis:

CircB1

(Werkseinstellung: ab Werk eingeschaltet und als direkter Kreis voreingestellt, Steilheit Heizkennlinie 0,7 / max. 50°C)

- › Unter der gelben Überschrift SCB-10, den Heizkreis CircB1 Auswählen
- › Funktion Heizkreis auf "Mischerkreis" einstellen
- › Zeitprogramm Heizung anwählen und ggf. anpassen.
- › Hier können auch die Tages-Solltemperaturen unter Aktivitäten angepasst werden.
- › Heizkennlinie anwählen und ggf. anpassen (die minimal Temperatur kann hier unter Basis eingestellt werden)

Einstellungen für den Warmwasserkreis:

Speicher BWW

(Werkseinstellungen: ab Werk ausgeschaltet. Sobald ein Warmwasserfühler erkannt wurde, wird dieser Kreis automatisch auf Warmwasser aktiviert. Voreinstellung: reduzierter Sollwert: 15°C komfort Sollwert: 55°C)

- › Unter der gelben Überschrift CU-GH08, Speicher BWW auswählen
- › Funktion Heizkreis auf "Warmwasserspeicher" einstellen
- › Zeitprogramm anwählen und ggf. anpassen
- › Sollwerte nach Kundenwunsch anpassen.

Einstellung für externes 3WV Umschaltventil

- › Unter der gelben Überschrift SCB-10, den Heizkreis CircA1 Auswählen
- › Funktion Heizkreis auf "Aus" einstellen
- › Parameter, Zähler, Signale anwählen
- › Erweiterte Parameter anwählen und den Pumpenausgang auf WW-Modus einstellen

Einstellungen für die Zirkulationspumpe

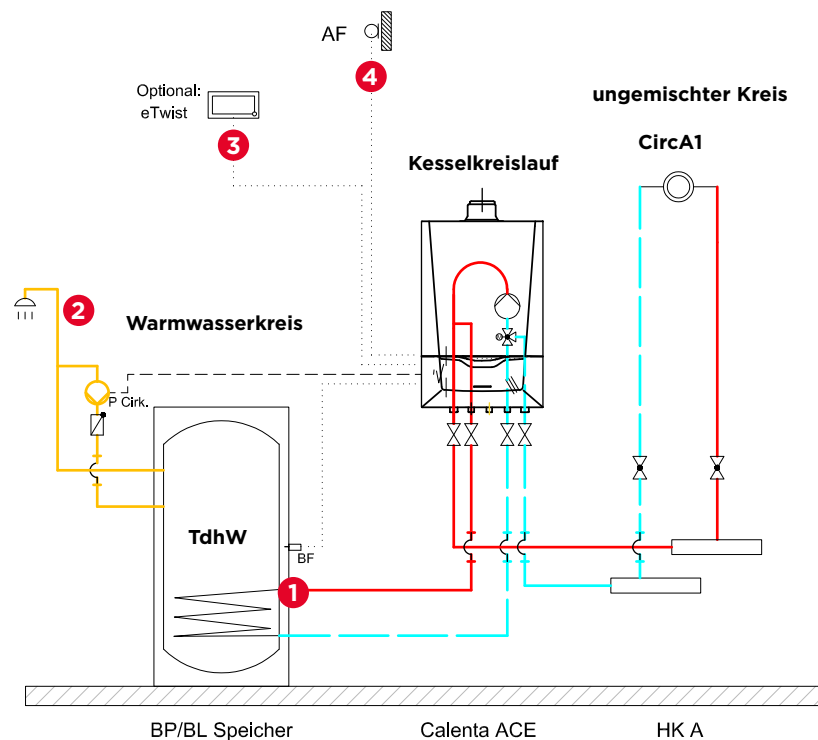
- › Unter der gelben Überschrift SCB-10, DHW 1 auswählen
- › Funktion Heizkreis auf "Zeitprogramm" stellen
- › Zeitprogramm im Kreis DHW1 anwählen und ggf. anpassen.

Programmierung der Pufferspeicherfühler

- › Unter der gelben Überschrift SCB-10, „Pufferspeicher“ auswählen
- › Pufferspeichertyp auf „mit einem Sensor“ auswählen
- › Puffersp. H/K-Strategie auf berechneter Sollwert einstellen

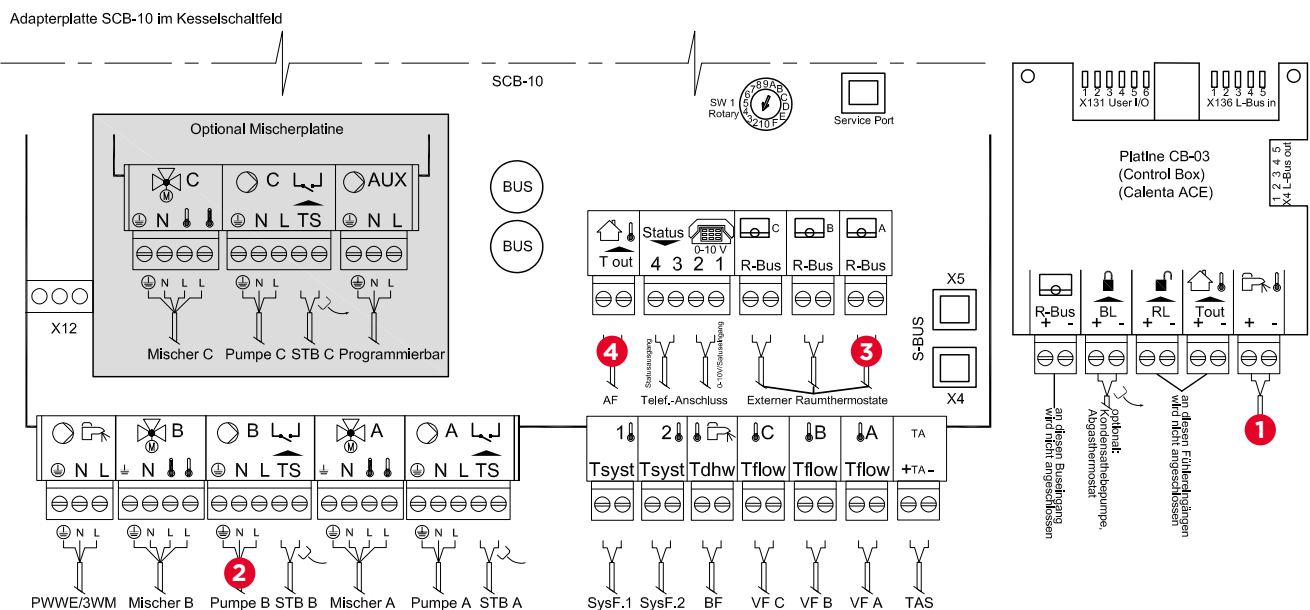
Hinweis: Der Kreis kann je nach Kundenwunsch benannt werden

Anschluss- und Einstellplan Calenta Ace + BP + 1 ungem. HK



- 1** Warmwassfühler
- 2** Zirkulationspumpe (optional)
- 3** eTwist (optional)
- 4** Außenfühler

Für diese Hydraulik verwendete elektrische Anschlüsse



Hinweis zu den elektrischen Anschlussplänen:
 Dargestellt ist die max. Anschlussbelegung mit jeweiliger Bezeichnung,
 je nach Anlagenkonfiguration sind nicht alle Anschlüsse zu belegen!

Einstellung zur Hydraulik:

Um in die Parametrierebene zu gelangen, folgen Sie folgendem Menüpfad:

- › Fachhandwerker (0012) aktivieren - Menü-Taste drücken - Installationseinstellungen

CircA

- › Unter der gelben Überschrift CU-GH08, CircA anwählen
- › Funktion Heizkreis auf "Aus"

Einstellungen für den ungemischten Kreis:

CircA1

(Werkseinstellung: ab Werk eingeschaltet und als direkter Kreis voreingestellt, Steilheit Heizkennlinie 1,5 / max. 75°C)

- › Unter der gelben Überschrift SCB-10, den Heizkreis CircA1 Auswählen
- › Funktion Heizkreis auf "direkt" einstellen
- › Zeitprogramm Heizung anwählen und ggf. anpassen.
- › Hier können auch die Tages-Solltemperaturen unter Aktivitäten angepasst werden.
- › Heizkennlinie anwählen und ggf. anpassen (die minimal Temperatur kann hier unter Basis eingestellt werden)

Einstellungen für den Warmwasserkreis:

Speicher BWW

(Werkseinstellungen: ab Werk ausgeschaltet. Sobald ein Warmwasserfühler erkannt wurde, wird dieser Kreis automatisch auf Warmwasser aktiviert. Voreinstellung: reduzierter Sollwert: 15°C Komfort Sollwert: 55°C)

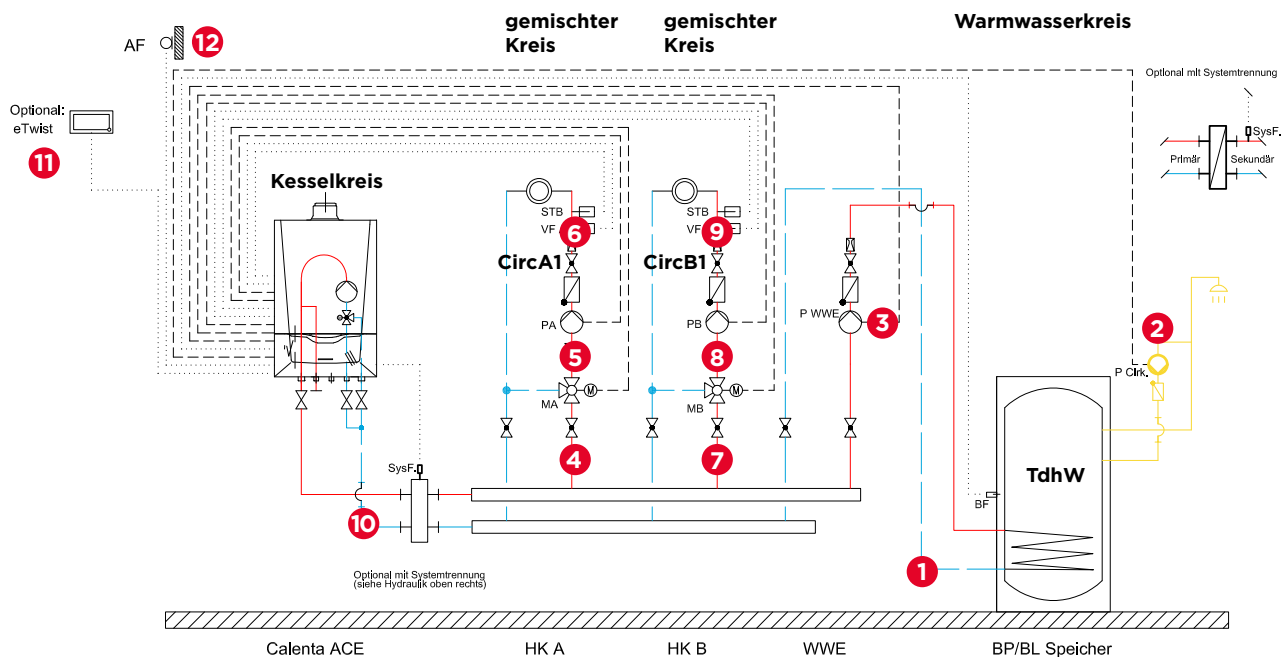
- › Unter der gelben Überschrift CU-GH08, Speicher BWW auswählen
- › Funktion Heizkreis auf "Warmwasserspeicher" einstellen
- › Zeitprogramm anwählen und ggf. anpassen
- › Sollwerte nach Kundenwunsch anpassen.

Einstellungen für die Zirkulationspumpe

- › Unter der gelben Überschrift SCB-10, CircB1 auswählen
- › Funktion Heizkreis auf "Zeitprogramm" stellen
- › Zeitprogramm im Kreis CircB1 anwählen und ggf. anpassen

Hinweis: Der Kreis kann je nach Kundenwunsch benannt werden

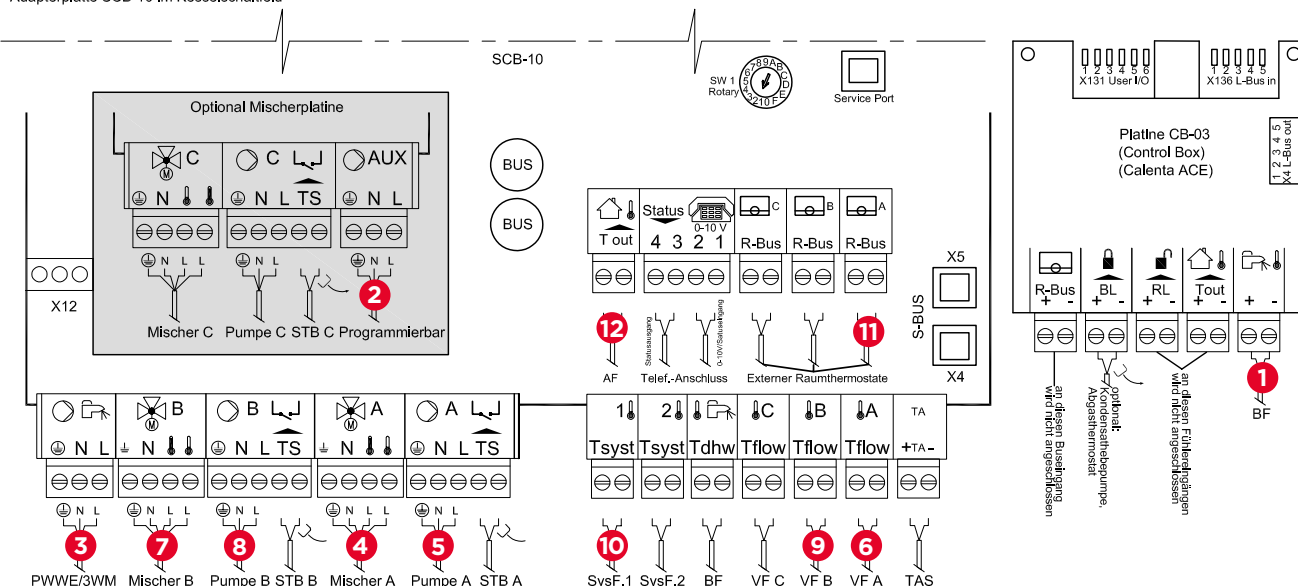
Anschluss- und Einstellplan Calenta Ace + 2 gem. HK + HW + BP WWE über Pumpe



- | | | |
|----------------------------|---------------------------------------|-------------------------------|
| 1 Warmwasserrfühler | 2 Zirkulationspumpe (optional) | 3 Speicherladepumpe |
| 4 Mischer CircA1 | 5 Pumpe CircA1 | 6 Vorlauffühler CircA1 |
| 7 Mischer CircB1 | 8 Pumpe CircB1 | 9 Vorlauffühler CircB1 |
| 10 Systemfühler | 11 eTwist (optional) | 12 Außenfühler |

Für diese Hydraulik verwendete elektrische Anschlüsse

Adapterplatte SCB-10 im Kesselschaltfeld



Hinweis zu den elektrischen Anschlussplänen:
Dargestellt ist die max. Anschlussbelegung mit jeweiliger Bezeichnung,
je nach Anlagenkonfiguration sind nicht alle Anschlüsse zu belegen!

Einstellung zur Hydraulik:

Um in die Parametrierebene zu gelangen, folgen Sie folgendem Menüpfad:

- › Fachhandwerker (0012) aktivieren - Menü-Taste drücken - Installationseinstellungen

CircA

- › Unter der gelben Überschrift CU-GH08, CircA anwählen
- › Funktion Heizkreis auf "Aus"

Einstellungen für den ungemischten Kreis:**CircA1**

(Werkseinstellung: ab Werk eingeschaltet und als direkter Kreis voreingestellt, Steilheit Heizkennlinie 1,5/max. 75°C)

- › Unter der gelben Überschrift SCB-10, den Heizkreis CircA1 Auswählen
- › Funktion Heizkreis auf "Mischerkreis" einstellen
- › Zeitprogramm Heizung anwählen und ggf. anpassen.
- › Hier können auch die Tages-Solltemperaturen unter Aktivitäten angepasst werden.
- › Heizkennlinie anwählen und ggf. anpassen (die minimal Temperatur kann hier unter Basis eingestellt werden)

Einstellungen für den Mischerkreis:**CircB1**

(Werkseinstellung: ab Werk ausgeschaltet. Sobald ein Vorlauffühler erkannt wurde, wird der Kreis automatisch als Mischerkreis aktiviert. Voreinstellung: Steilheit Heizkennlinie 0,7 / max. 50°C)

- › Unter der gelben Überschrift SCB-10, den Heizkreis CircB1 auswählen
- › Funktion Heizkreis auf "Mischerkreis" einstellen
- › Zeitprogramm Heizung anwählen und ggf. anpassen
- › Heizkennlinie anwählen und ggf. anpassen (die minimal Temperatur kann hier unter Basis eingestellt werden)

Einstellungen für den Warmwasserkreis:**Speicher BWW**

(Werkseinstellungen: ab Werk ausgeschaltet. Sobald ein Warmwasserfühler erkannt wurde, wird dieser Kreis automatisch auf Warmwasser aktiviert. Voreinstellung: reduzierter Sollwert: 15°C komfort Sollwert: 55°C)

- › Unter der gelben Überschrift CU-GH08, Speicher BWW auswählen
- › Funktion Heizkreis auf "Warmwasserspeicher" einstellen
- › Zeitprogramm anwählen und ggf. anpassen
- › Sollwerte nach Kundenwunsch anpassen

Einstellungen für die Speicherladepumpe:

- › Unter der gelben Überschrift SCB-10, DHW1 auswählen
- › Funktion Heizkreis auf "Aus" stellen
- › Parameter, Zähler, Signale anwählen
- › Erweiterte Parameter anwählen und den Pumpenausgang auf WW-Modus einstellen

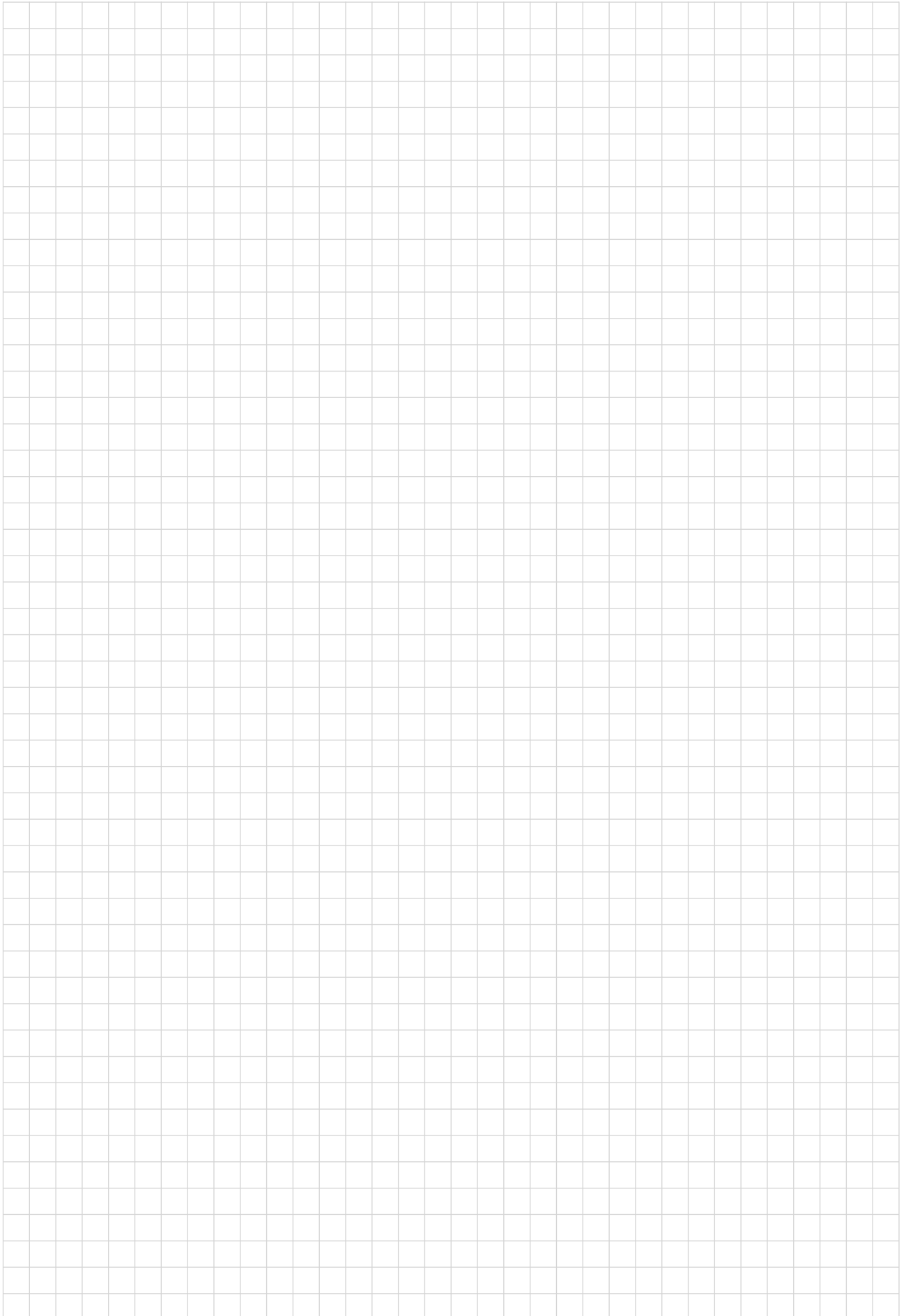
Programmierung Systemfühler für Weiche oder PWT

- › Unter der gelben Überschrift SCB-10, Kaskadenregelung auswählen
- › Master-Funkt. Auf „Ja“ stellen

Einstellungen für die Zirkulationspumpe

- › Unter der gelben Überschrift SCB-10, Aux auswählen
- › Funktion Heizkreis auf “Zeitprogramm“ stellen
- › Zeitprogramm im Kreis Aux anwählen und ggf. anpassen

Hinweis: Der Kreis kann je nach Kundenwunsch benannt werden



Remeha Anschluss- und Einstellplan Calenta Ace

Remeha GmbH

Rheiner Straße 151
48282 Emsdetten

T +49 2572 9161 0

F +49 2572 9161 102

E info@remeha.de

BDR THERMEA GROUP

Technische Änderungen und Irrtümer vorbehalten!
Ref. 40000493 Stand: 10/2019

das Gefühl
von Wärme