

Quinta Ace

Die perfekte Lösung für fast jeden Anwendungsfall

Quinta Ace 45 und 65 kW



Sparsamer, kompakter, leistungsstärker. Das ist intelligent — das ist Quinta Ace.



Ein Kessel - viele Möglichkeiten

Kompakt und vielseitig

Der Quinta Ace ist ein äußerst intelligenter wandhängender Gas-Brennwertkessel mit hoher Wärmeleistung. Vor allem die beiden „kleinen“ Ausführungen mit bis zu 45 bzw. 65 kW Leistung in den Bereichen Heizung und Warmwasser überzeugen durch ihre vielfältigen Einsatzmöglichkeiten. Ob Handwerk, Kleingewerbe, Yogastudio oder Sportverein: Mit der Quinta Ace erleben Sie mit Sicherheit keine kalte Dusche.

Intelligenter Kessel

Der Quinta Ace ist die konsequente Weiterentwicklung der erfolgreichen Quinta Serie. Mit der neuen Regelungsplattform Ace Controls bietet der Quinta Ace modernste Regelungstechnik im neuen Design. Der Quinta Ace kann je nach Anwendungsfall mit dem T-Control oder S-Control-Display bestellt werden, auf denen die Parameter leicht eingestellt werden können. Der Kessel kann so entweder witterungsgeführt, 0-10V oder über eine Ein/Aus-Regelung angesteuert werden. Mit dem eTwist kombiniert ist eine smarte Steuerung per App möglich.

Bedienungsfreundlichkeit

Nicht nur Energiezähler und Thermostate sind heutzutage intelligent, auch der Heizkessel selbst wird immer intelligenter. Er ist in der Lage, selbstständig präventive Servicemeldungen zu erteilen. Mithilfe des Smart Service Tools und der dazugehörigen Smart Service App kann der Installateur auch vor Ort einfach über sein Smartphone oder Tablet mit dem Gerät kommunizieren und alle Informationen auslesen bzw. einstellen.

Hydrogen



20%

H₂ Ready - bis zu 20 % Wasserstoff-Beimischung möglich

Ein wichtiger Baustein für eine klimaneutrale Zukunft ist die Nutzung von Wasserstoff. Der Quinta Ace ist bereits heute H₂ Ready und kann mit einer Wasserstoff-Beimischung von bis zu 20 Prozent betrieben werden. Und genau diese Beimischung sieht die Nationale Wasserstoff-Strategie der Bundesregierung vor. Setzen Sie also nicht länger in Technik von gestern, sondern machen Sie mit dem Quinta Ace den ersten Schritt in eine zukunftssichere und nachhaltige Wärmeerzeugung.

Erteilt Servicemeldungen und ermöglicht mithilfe des Smart Service Tools und der App das Auslesen bzw. Einstellen aller Informationen.

Der Quinta Ace



So vielseitig



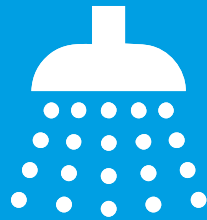
GEDÄCHTNISFUNKTION

Bei Wartung und Service unterstützt der Quinta Ace den Installateur mit der Bereitstellung historischer Daten der Betriebszeiten.



GERÄUSCHARM

Mit einem Geräuschpegel von lediglich 45 dB(A) ist der Quinta Ace (45/65) nicht lauter als ein Kühlschrank oder ein Geschirrspüler. Ist kein separater Heizungsraum vorhanden, kann er daher sogar in Wohn- oder Geschäftsräume integriert werden.



WARMWASSER-KOMFORT

In Verbindung mit dem Hochleistungsfrischwasserspeicher HFS 750 sind bis zu 60 Duschvorgänge in einer Stunde möglich. Die Nachladezeit beträgt dann bei voller Kesselleistung 40 Minuten.



YOGASTUDIO

Nur einer von vielen Anwendungsfällen: Wohlige Wärme und Duschkomfort für anspruchsvolle Kunden.



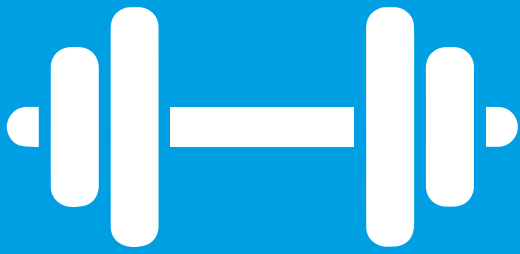
SCHNELLRESTAURANT

Schnellrestaurants erfreuen sich großer Beliebtheit. Attraktiv gestaltete Filialen mit angenehmer Atmosphäre und sauberen Räumlichkeiten sind - neben gutem Essen - Voraussetzung dafür. Das erfordert zuverlässigen Wärme- und Warmwasserkomfort. Und den bietet der Quinta Ace. Daher ist dies ein weiterer guter Anwendungsfall.



AUTOHAUS

Wer hart arbeitet, muss auch mal Pause machen oder nach der Arbeit duschen. Auch in diesem Anwendungsbeispiel ist der Quinta Ace die perfekte Lösung.



FITNESSSTUDIO

Ein weiteres Anwendungsbeispiel: Trainingsfläche, Wellness- und Duschbereich erfordern kontinuierlich große Mengen an Wärme und Warmwasser. Der Quinta Ace liefert zuverlässig ab – auf langer Strecke und bei Spitzenlasten.



GEWERBEBETRIEBE

Ohne zuverlässige Wärme und ausreichend Warmwasser geht's nicht. Der Quinta Ace hat sich 1.000-fach bei Gewerbebetrieben aller Art bewährt.



WARTUNGSARM

Wartung muss sein, soll aber bitte keine unnötige Arbeit verursachen. Bei dem Quinta Ace geht alles ruckzuck. Der Monoblock-Wärmetauscher aus Aluminiumguss ist schnell gereinigt. Die LED-Innenraumbeleuchtung unterstützt bei der zügigen Wartung.



MEHRFAMILIENHAUS

Bei der Sanierung von Mehrfamilienhäusern im Bestand ist der Quinta Ace stets die erste Wahl. Als Stand-Alone in kleinen MFH oder beliebig skalierbar und ausfallsicher durch Kaskadenschaltung in größeren Wohneinheiten.

Alle Vorteile im Überblick

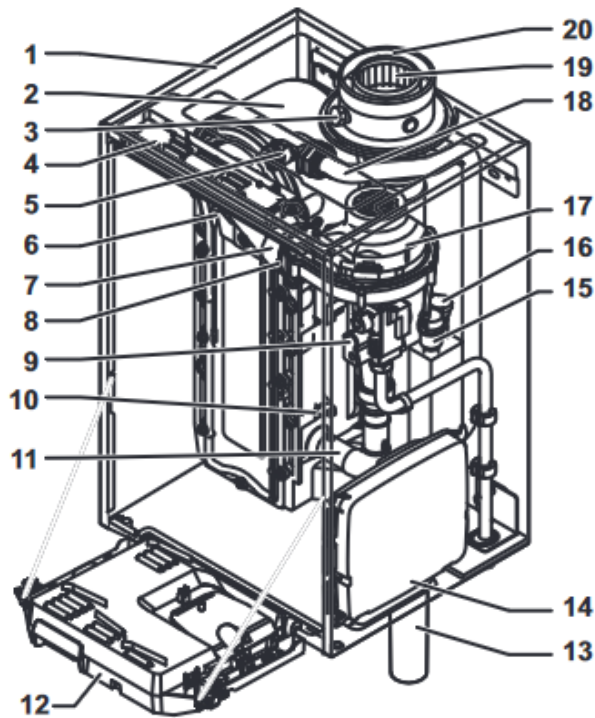
Der Quinta Ace

- › Sehr intelligenter, wandhängender Gas-Brennwertkessel für kompakte Anlagen
- › In 5 Leistungsgrößen von 45 – 157 kW erhältlich
- › Extrem service- und wartungsfreundlich
- › Auf Wunsch meldet das Gerät selbst, wann die nächste Wartung erforderlich ist
- › Automatische LED-Innenbeleuchtung
- › Eingebaute Rückschlagklappe für Überdrucksysteme in Mehrfachbelegung
- › Kondensierender Aluminiumguss-Wärmetauscher als Monoblock
- › Gedächtnisfunktion zur Speicherung historischer Daten
- › Benutzerfreundliches Bedienfeld mit LCD-Display und praktischen Einstellungs- und Auslese-Möglichkeiten
- › Geeignet sowohl für modulierende Regler als auch für Ein/Aus-Regler, witterungsabhängige Regler, Raumtemperatur- und Kaskadenregler
- › Raumluftabhängige und raumluftunabhängige Betriebsweise möglich
- › Integrierte (Smart Power) OpenTherm-Schnittstelle
- › Mit Service-Buchse
- › Standardmäßig mit 0-10 Volt Eingang
- › Mit Wasserdrucksensor für digitale Wasserdruckanzeige
- › Sehr niedriger NOx-Ausstoß
- › Geräuscharm
- › Ideal für Hybridsysteme
- › Sehr gut als Spitzenlastkessel in Anlagen mit regenerativen Wärmeerzeugern

In Kaskade

- › Kaskadensets für Wandmontage und freistehende Aufstellung
- › Modulierende Kaskadenregler
- › Isolationselemente

Wichtigste Komponenten



- 1 Verkleidung/Luftkasten
- 2 Wärmetauscher (Heizung)
- 3 Prüföffnung für Abgas
- 4 Innenbeleuchtung
- 5 Vorlauffühler
- 6 Zünd-/Ionisationselektrode
- 7 Mischkanal
- 8 Rückschlagkappe
- 9 Kombi-Gasventilblock
- 10 Rücklauffühler
- 11 Ansaugschalldämpfer
- 12 Schaltfeld
- 13 Siphon
- 15 Automatischer Schnellentlüfter
- 16 Wasserdruckfühler
- 17 Gebläse
- 18 Versorgungsleitung
- 19 Abgasstutzen
- 20 Luftzufuhr

Regeltechnische Anwendungsmöglichkeiten

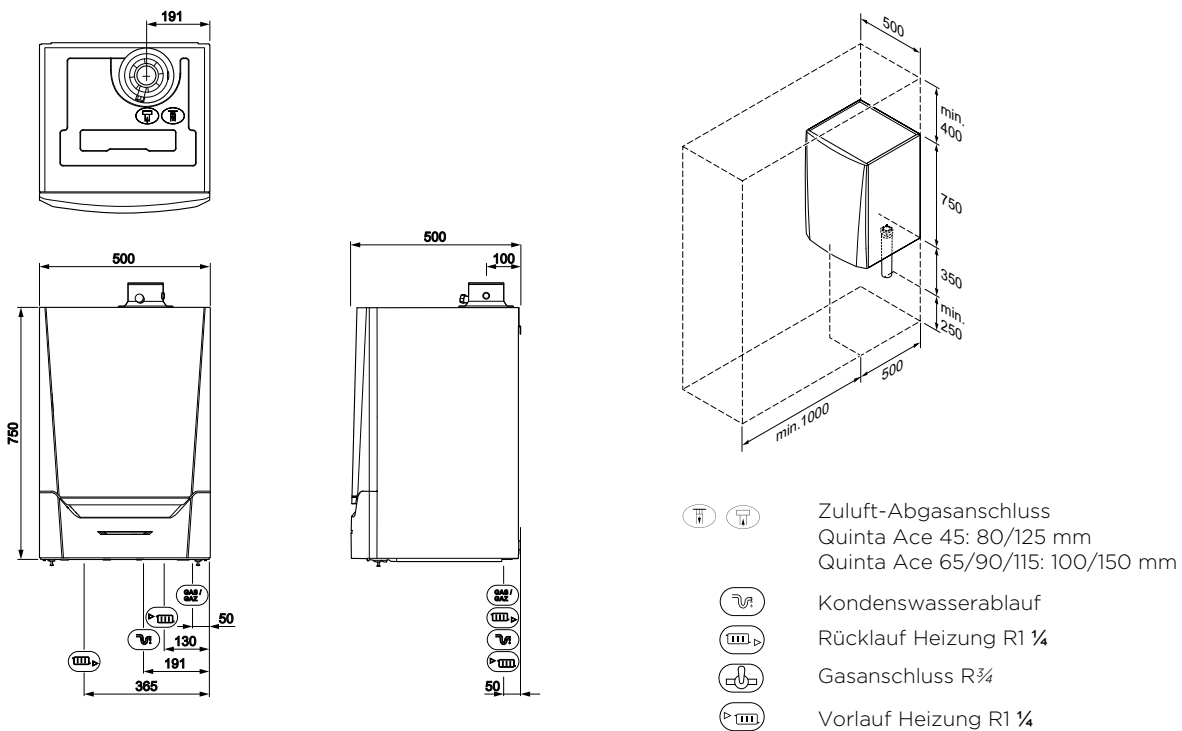
- 1 Ein/Aus-Regelung: Die Belastung zwischen dem Minimal- und Maximalwert variiert je nach der am Kessel eingestellten Vorlauftemperatur.
- 2 Analoge Regelung (0-10 V): Die Belastung zwischen dem Minimal- und dem Maximalwert variiert je nach der am analogen Eingang vorhandenen Spannung.
- 3 Modulierende Regelung (OpenTherm SP): Die Belastung zwischen dem Minimal- und dem Maximalwert variiert je nach der Vorlauftemperatur, die vom modulierenden Regler bestimmt wird.

Zubehör

- › Außentemperatursensor
- › Modulierende Hocheffizienzpumpe
- › Konzentrische Dachdurchführung 150/220 (Quinta Ace 45-115)
- › Reinigungswerkzeug

Abmessungen

45-65 kW



Technische Daten

Quinta Ace		45	65
Nennwärmeleistung min/max			
50/30 °C	kW	8,9 - 43	13,3 - 65,0
80/60 °C	kW	8,0 - 40	12,0 - 61
Nennwärmebelastung (Hi) min/max	kW	8,2 - 41,2	12,2 - 62,0
Gasgeräteklasse		II2ELL3B/P	
Gasvordruck min/max			
G20 (H-Gas)	mbar	17 - 25	
G25 (L-Gas)	mbar	150	
Nutzbarer Gebläse-Restförderdruck	Pa	100	
Betriebsarten		B _{23(P)} , B ₃₃ , C _{13(X)} , C _{33(X)} , C _{53(X)} , C _{63(X)} , C _{93(X)}	
Maximal zulässige Betriebstemperatur	°C	110	
Maximal einstellbare Vorlauftemperatur	°C	90	
Wasserdruck min/max	bar	0,8 - 4,0	
Elektrische Schutzart	IP	X1B	
Wasserseitiger Widerstand dT=20K	mbar	114	163
Montagegewicht (Ohne Frontverkleidung und lose Elemente)	kg	53	60
Geräuschemission (In 1 m Abstand vom Kessel)	dB(A)	<45	<45

Remeha Quinta Ace 45 und 65 kW

Remeha GmbH

Rheiner Straße 151
48282 Emsdetten

T +49 2572 9161 0

F +49 2572 9161 102

E info@remeha.de

BDR THERMEA GROUP

Technische Änderungen und Irrtümer vorbehalten!
Ref. 40000582 Stand: 04/2021

das Gefühl
von Wärme