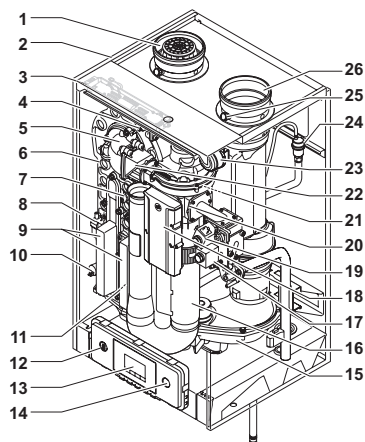


Technische gegevens

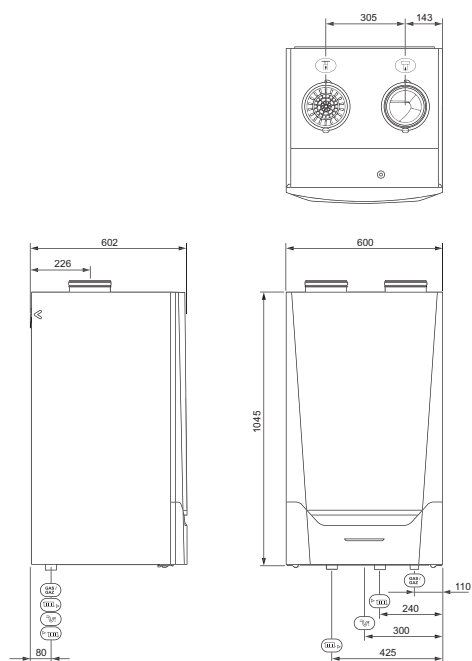
Voornaamste componenten









AD-0000101-01

- | | |
|---|-------------------------------------|
| 1 Luchttoevoer | 14 Aan/uit schakelaar |
| 2 Bemanteling/luchtkast | 15 Condensbak |
| 3 Binnenverlichting | 16 Luchtinlaatdemper |
| 4 Aanvoersensor | 17 Drukmeetpunt gas |
| 5 Adapter | 18 Besturingsautomaat |
| 6 Warmtewisselaar | 19 Gasblok |
| 7 Warmtewisselaar temperatuursensor | 20 Venturi |
| 8 Ontstekingstrafo | 21 Ventilator |
| 9 Inspectieluik warmtewisselaar (2x) | 22 Terugslagklep |
| 10 Waterdruksensor | 23 Luchtdrukverschil- schakelaar |
| 11 Retoursensor | 24 Automatische ontluchter |
| 12 Service connector | 25 Rookgasmeetpunt |
| 13 Bedieningspaneel | 26 Rookgasafvoer |

Afmetingen en aansluitingen



AD-0000100-01

-  Aansluiting rookgasafvoer; Ø 150 mm
-  Aansluiting luchttoevoer; Ø 150 mm
-  Aansluiting sifon
-  Aansluiting aanvoer CV; 1 1/4" buitendraad
-  Aansluiting retour CV; 1 1/4" buitendraad
-  Aansluiting gas; 1" buitendraad

Regeltechnische toepassingsmogelijkheden

1 Aan/uit regeling

De belasting tussen de minimale en de maximale waarde varieert op basis van de op de ketel ingestelde aanvoertemperatuur.

2 Analoge regeling (0 - 10V)

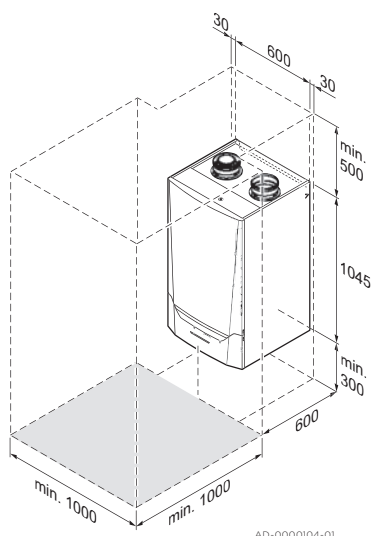
De belasting tussen de minimale en de maximale waarde varieert op basis van de op de analoge ingang aangeboden spanning.

3 Modulerende regeling (OpenTherm SP)

De belasting tussen de minimale en de maximale waarde varieert op basis van de door de modulerende regelaar bepaalde aanvoertemperatuur.

Quinta Ace 160

Opstellingsruimte en afmetingen



Voor installatie en servicewerkzaamheden is vóór de ketel een vrije ruimte nodig van minimaal 1 x 1 m. Gerekend vanaf de vloer tot boven de ketel.

| Belastingsregeling | Eenheid | | Modulerend Aan/Uit 0 - 10 Volt |
|-------------------------------|---------|-----------------------------------|--|
| Nominaal vermogen 80/60°C | kW | Min. - Max. | 29,5 - 147,7 |
| Nominaal vermogen 50/30°C | kW | Min. - Max. | 32,2 - 157,1 |
| Nominale belasting (Hi) | kW | Min. - Max. | 30 - 152,1 |
| Gascategorie | | G20, G25, G25.3 | I2H, I2EK, I2L |
| Gasvoordruk G20 (H-gas) | mbar | Min. - Max. | 17 - 25 |
| Gasvoordruk G25/G25.3 (L-gas) | mbar | Min. - Max. | 20 - 30 |
| Maximale schoorsteentegendruk | Pa | | 200 |
| Type indeling rookgasafvoer | | | B23P, B33, C13, C33, C43, C53, C63, C83, C93 |
| Watertemperatuur | °C | Max. | 110 |
| Bedrijfstemperatuur | °C | Max. | 90 |
| Waterbedrijfsdruk | bar | Min. - Max. | 0,8 - 4,0 |
| Beschermingsgraad | IP | | X1B |
| Waterzijdige weerstand | mbar | dT=20K | 170 |
| Montagegewicht | kg | Zonder frontmantel en losse delen | 123 |
| Gemiddeld geluidsniveau | dB(A) | Op 1 m afstand van ketel | 55 |

Uw Remeha leverancier

T +31 (0)55 549 6969
F +31 (0)55 549 6496
E remeha@remeha.nl