



Technisch Datablad

Remeha Quinta (2025) 45 – 115

Kenmerken

- Wandhangende soloketel, ideaal voor cascades en kleine/middelgrote utiliteit
- Beschikbaar in 45, 65, 90 en 115 kW
- Backwards compatible met Quinta Ace/Pro
- Geschikt voor 20% waterstof; ombouwsets voor gasadaptief en 100% waterstof (medio 2026)
- Bedieningspaneel met draaiknop en grafisch display
- Geïntegreerde cascade- en tapwaterregeling (tot en met 4 ketels)
- Uitgebreide regeltechniek:
 - o Programmeerbare in-/outputs
 - o General T-sensors
 - o Pompsturing (0-10V/PWM)
 - o 0-10V input
- Quick Connect voor S-Bus en L-Bus

Toepassingsgebieden

- Geschikt als solo- of cascade-ketel voor kleine/middelgrote utiliteit
- Uitstekend hybride toestel in combinatie met miTera Plus
- Tapwateroplossing met AquaCella

Uitgelichte accessoires

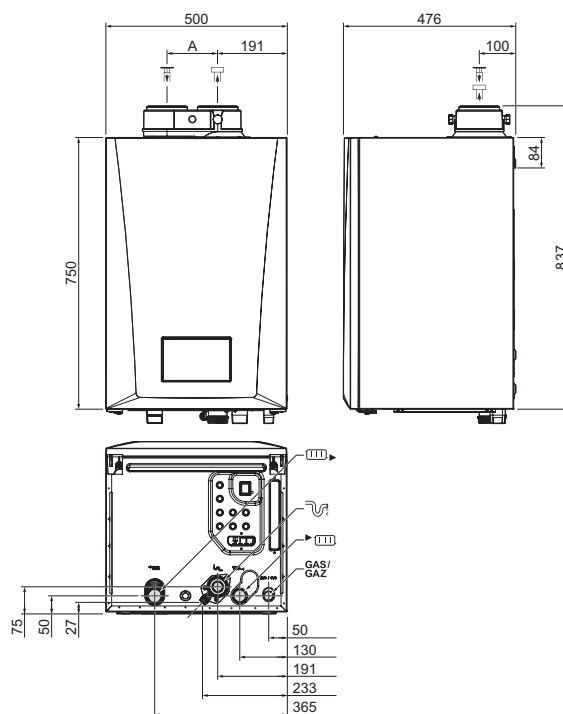
- Cascadeset met open verdeler of platenwisselaar
- miTera / miTera Plus (hybride) cascaderregelaars
- Uitbreidingsprints voor bv. groepenregeling, solar, WTW-koppeling
- Servicekoffer





Technisch Datablad

Remeha Quinta (2025) 45 – 115



AD-3002811-01

Aansluitingen

Quinta		45	65, 90, 115
	Aansluiting rookgasafvoer	Ø 80 mm	Ø 100 mm
	Luchtinlaat-aansluiting	Ø 80 mm	Ø 100 mm
	Condensaansluiting	22,5 mm	22,5 mm
	Aanvoeraansluiting	1 ¼" buitendraad	1 ¼" buitendraad
	Retouraansluiting	1 ¼" buitendraad	1 ¼" buitendraad
	Gasaansluiting	¾" buitendraad	¾" buitendraad
A	Afmeting	120 mm	140 mm

Technische gegevens

Quinta				45	65	90	115
Nominaal vermogen	Pn 80/60 °C	kW	min	8,0	12,0	14,1	18,9
			max ⁽¹⁾	40,8	61,5	84,2	103,9
Nominaal vermogen	Pnc 50/30 °C	kW	min	9,1	13,5	15,8	21,2
			max ⁽¹⁾	42,4	65,0	89,5	109,7
Nominale belasting	Qnh (Hi)	kW	min	8,2	12,2	14,6	19,6
			max ⁽¹⁾	41,2	62,0	86,0	107,0
Nominale belasting	Propaan Qnh (Hi)	kW	min	8,8	12,2	22,1	21,2
			max	41,2	62,0	86,0	107,0
Nominale belasting	Qnh (Hs)	kW	min	9,1	13,6	16,2	21,9
			max ⁽¹⁾	45,7	68,8	95,5	118,8
Nominale belasting	Propaan Qnh (Hs)	kW	min	9,6	13,3	24,0	23,1
			max	44,8	67,4	93,6	116,4

1) Fabrieksinstelling.

7891422_250210



Technisch Datablad

Remeha Quinta (2025) 45 – 115

Gas- en rookgasgegevens

Quinta				45	65	90	115
Gasverbruik	G20	m ³ /u	min	0,8	1,3	1,5	2,0
			max	4,3	6,5	9,0	11,1
Gasverbruik	G25.3	m ³ /u	min	1,0	1,4	1,7	2,3
			max	4,9	7,3	10,1	12,6
Gasverbruik	G31	m ³ /u	min	0,3	0,5	0,6	0,8
			max	1,6	2,4	3,4	4,2
NOx jaaremissies	G25.3 Hs	mg/kWh		45	46	53	45
CO-jaaremissies	G25.3 Hs	mg/kWh		34	30	32	29
Rookgashoeveelheid		kg/u	min	14	21	28	36
			°C	69	104	138	178
Rookgastemperatuur		°C	min	30	30	30	30
			max	67	68	68	72
Maximale tegendruk rookgasafvoer		Pa		150	100	160	220
Rookgasafvoerrendement	(Hi) 80/60 °C OT=20 °C ⁽¹⁾	%		99,1	99,2	97,9	97,1

1) Omgevingstemperatuur.

Gegevens cv-circuit

Quinta				45	65	90	115
Waterinhoud		l		4,3	6,4	9,4	9,4
Waterbedrijfsdruk		bar	min	0,8	0,8	0,8	0,8
Waterbedrijfsdruk	PMS	bar	max	4,0	4,0	4,0	4,0
Watertemperatuur		°C	max	110,0	110,0	110,0	110,0
Bedrijfstemperatuur		°C	max	90,0	90,0	90,0	90,0
Waterzijdige weerstand (ΔT=20 K)			mbar	114	163	153	250
Behuizingsverliezen		ΔT 30 °C	W	101	110	123	123
				ΔT 50 °C	201	232	254

Elektrische gegevens

Quinta				45	65	90	115
Voedingsspanning					230/50	230/50	230/50
Stroomverbruik ⁽¹⁾	Max. belasting CV	W	max	71	83	111	169
Stroomverbruik ⁽¹⁾	Max. belasting CV elmax	W	max	71	83	111	169
Stroomverbruik ⁽¹⁾	Min. belasting CV	W	min	18	23	23	19
Stroomverbruik ⁽¹⁾	Min. belasting CV elmin	W	min	19	26	26	24
Stroomverbruik ⁽¹⁾	Stand-by	W	max	4	4	4	5
Elektrische beschermingsindex ⁽²⁾		IP		X4D	X4D	X4D	X4D
Beschermingstype elektrische schokken		Klasse		I	I	I	I
Zekering – CU-GH22		(AT)		2,5	2,5	2,5	2,5
Zekering – CB		(AT)		6,3	6,3	6,3	6,3

(1) Zonder pomp.

(2) Voor een gesloten uitvoering.

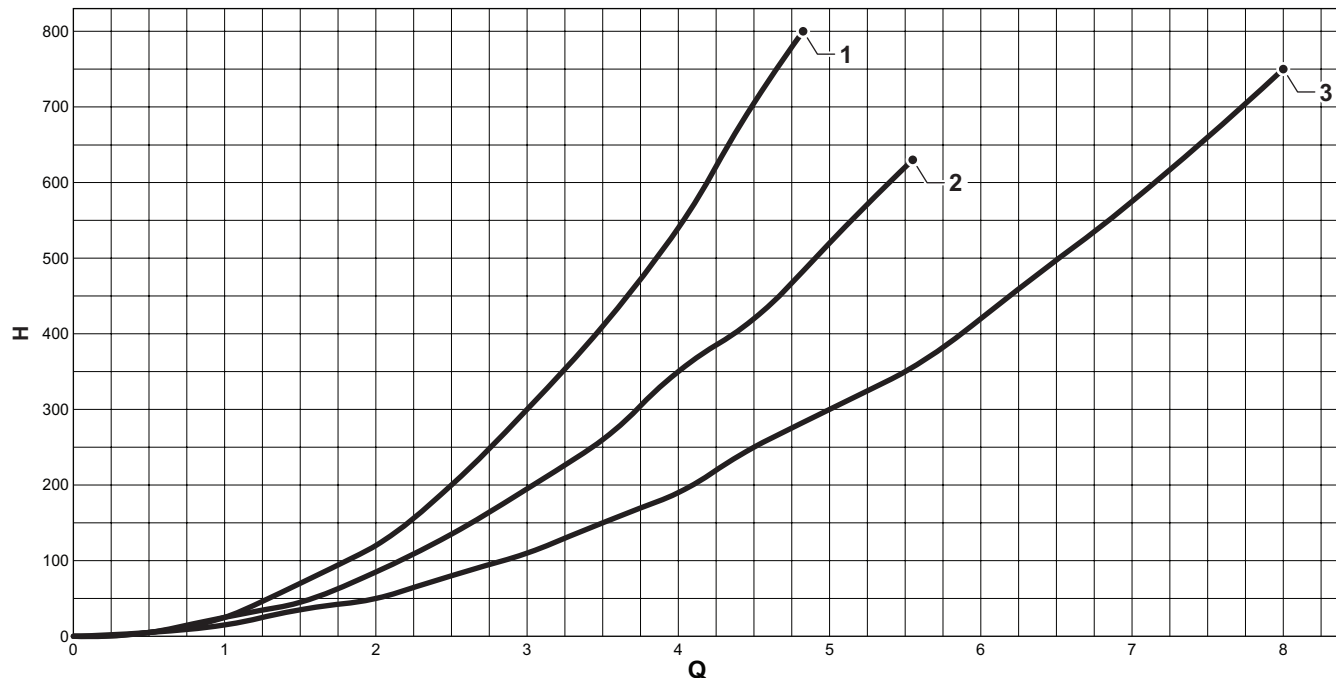
7891422_250210



Technisch Datablad

Remeha Quinta (2025) 45 – 115

Hydraulische weerstand



AD-3002814-01

- Q** Debiet (m³/h)
H Hydraulische weerstand (mbar)
1 Quinta 45
2 Quinta 65
3 Quinta 90 - 115

Nominale debietwaarden

	Unit	45	65	90	115
Q bij $\Delta T = 10\text{ °C}$	m ³ /u	3,50	5,28	7,20	9,0
H bij $\Delta T = 10\text{ °C}$	mbar	456	652	612	1000
Q bij $\Delta T = 20\text{ °C}$	m ³ /u	1,75	2,64	3,60	4,50
H bij $\Delta T = 20\text{ °C}$	mbar	114	163	153	250
Q bij $\Delta T = 35\text{ °C}$	m ³ /u	-	-	-	2,55
H bij $\Delta T = 35\text{ °C}$	mbar	-	-	-	72
Q bij $\Delta T = 40\text{ °C}$	m ³ /u	0,90	1,32	1,80	-
H bij $\Delta T = 40\text{ °C}$	mbar	30	45	40	-