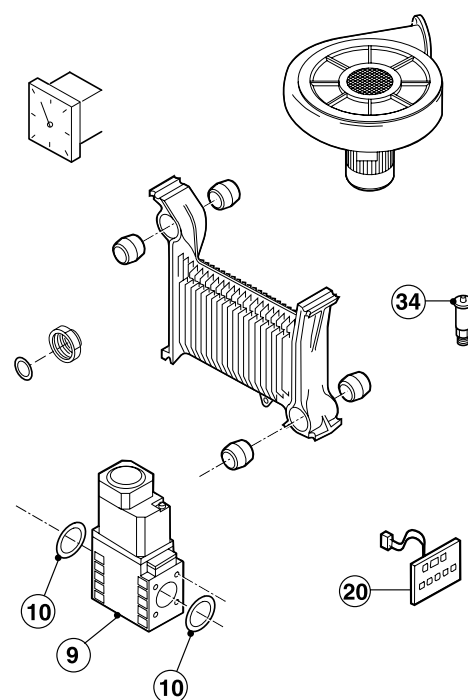
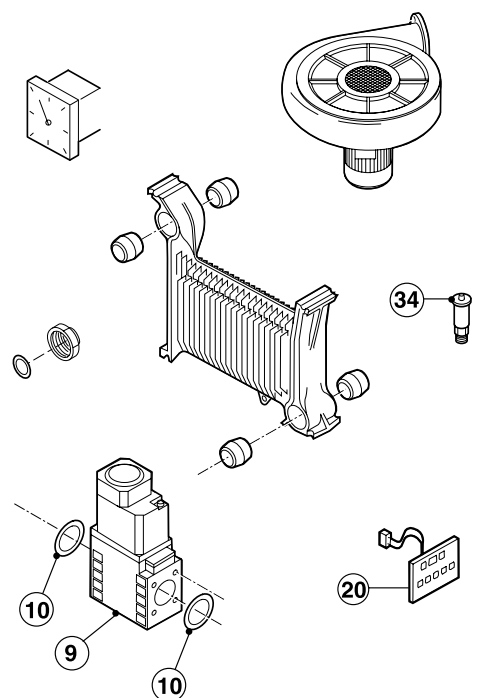


## Inhoudsopgave

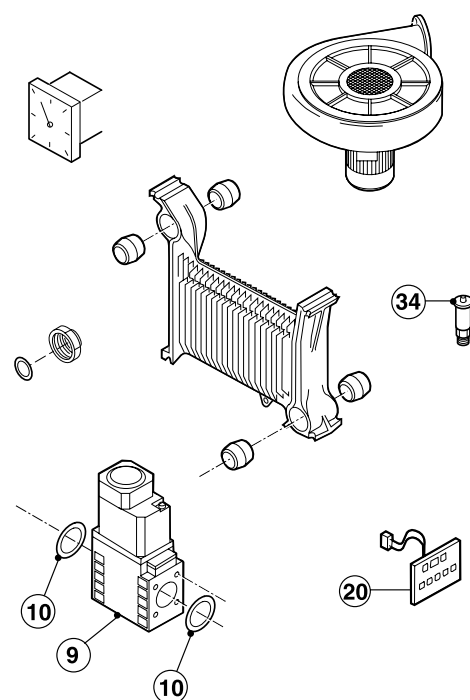
|   |     |
|---|-----|
| Algemene informatie                                     | 8   |
| Professionele website: remeha.nl                        | 8   |
| 1-1 Algemene adresgegevens en prijzen                   | 9   |
| 1-2 Adressen Remeha Groothandel                         | 10  |
| 1-3 Algemene verkoop- en leveringsvoorwaarden           | 12  |
| Renewed   | 18  |
| Gaswandtoestellen                                       | 21  |
| Tzerra Ace- <b>Matic</b> 24C                            | 22  |
| Tzerra Ace- <b>Matic</b> 28C                            | 26  |
| Tzerra Ace- <b>Matic</b> 35C                            | 30  |
| Tzerra Ace 24C & 28C                                    | 34  |
| Tzerra Ace 39C  | 38  |
| Tzerra Ace montageframe - Combi                         | 42  |
| Tzerra / Tzerra Plus 24C-28C                            | 44  |
| Tzerra / Tzerra Plus 39C                                | 46  |
| Tzerra / Tzerra Plus montageframe                       | 48  |
| Avanta Ace 24C  | 50  |
| Avanta Ace 28C  | 54  |
| Avanta Ace 35C  | 58  |
| Avanta 24C, 28C, 35C (28C vanaf serienr. 0616301382100) | 62  |
| Avanta CW6  | 78  |
| Aquanta (vanaf serienr. 0614401329300)                  | 90  |
| Calora Tower Gas 35S                                    | 104 |
| Calenta Ace 25DS  | 114 |
| Calenta Ace 35DS  | 126 |
| Calenta Ace montageframe 25DS/35DS                      | 138 |
| Calenta Ace 28C   | 140 |
| Calenta Ace 40C   | 152 |
| Calenta Ace 40L   | 164 |
| Calenta Ace montageframe 28C/40C/40L                    | 176 |
| Calenta 25S   | 178 |
| Calenta 35S   | 190 |
| Calenta 28C   | 202 |
| Calenta 40C   | 214 |
| Calenta 25L   | 226 |
| Calenta 40L   | 238 |
| Quinta Ace 45   | 250 |
| Quinta Ace 65   | 254 |
| Quinta Ace 90   | 258 |
| Quinta Ace 115  | 262 |
| Quinta Ace 135-160                                      | 266 |
| Quinta Pro 45 Solo                                      | 274 |
| Quinta Pro 65 Solo                                      | 284 |
| Quinta Pro 90 Solo                                      | 294 |
| Quinta Pro 115 Solo                                     | 304 |
| Quinta 10/25/30 Solo                                    | 314 |
| Quinta 25/28/30/35 Combi                                | 322 |
| Quinta 45/65  | 334 |
| Quinta 85   | 344 |
| Quinta 115  | 354 |
| Brötje Ecotherm Plus WGB C/D                            | 364 |



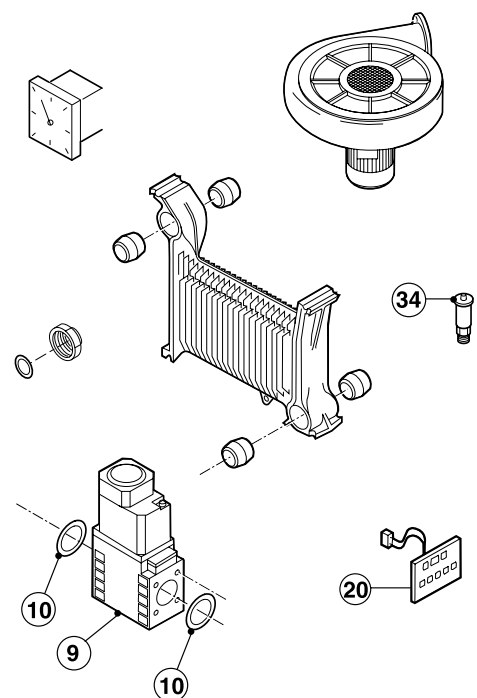
|   |     |
|---|-----|
| Cascade systemen  | 367 |
| Quinta Ace Cascade 45-115                                   | 368 |
| Quinta Ace Cascade 135-160                                  | 374 |
| Quinta (Pro) Cascade  | 380 |
| Gas 220 Ace Cascade   | 384 |
| Staande ketels  | 387 |
| Gas 120 Ace 45-115  | 388 |
| Gas 210 Ace   | 402 |
| Gas 210 Eco Pro   | 414 |
| Gas 220 Ace 160   | 426 |
| Gas 220 Ace 200/250/300                                     | 436 |
| Gas 320 Ace   | 446 |
| Gas 620 Ace   | 462 |
| Gas 310 Eco Pro   | 464 |
| Gas 610 Eco Pro   | 480 |
| Gas 310 Eco   | 482 |
| Gas 610 Eco   | 496 |
| Aansluitset Gas 310 - Gas 320 Ace met open verdeler         | 498 |
| Aansluitset Gas 320 Ace met platenwisselaar                 | 500 |
| Aansluitset Gas 310 met platenwisselaar                     | 504 |
| Aansluitset Gas 610 Eco Pro - Gas 620 Ace                   | 508 |
| Aansluitset Gas 610 Eco Pro - Gas 620 Ace met open verdeler | 510 |
| Aansluitset Gas 620 Ace met platenwisselaar                 | 512 |
| Aansluitset Gas 610 met platenwisselaar                     | 516 |
| Brötje Eurocondens SGB 90-250 C/D                           | 520 |
| Brötje Eurocondens SGB 320-500 C/D                          | 524 |
| Warmtepompen voor de woningbouw                             | 529 |
| Elga Ace All-in-one   | 530 |
| AWHP2R 4-6 MR   | 536 |
| AWHP2R 8 MR   | 538 |
| Elga Ace Monoblock  | 540 |
| Mercuria Ace Monoblock                                      | 544 |
| Mono AWHP R32 4-6 MR  | 554 |
| Mono AWHP R32 8-10 MR                                       | 560 |
| Mono AWHP R32 12-16 TR                                      | 566 |
| Elga Ace  | 572 |
| Elga  | 588 |
| Loria solo  | 592 |
| Loria duo   | 594 |
| Aquatop / Vulcan  | 600 |
| Toros Vision  | 602 |
| Toros / Nexus   | 624 |
| Vloerverwarming   | 628 |
| Tzerra Hybrid HP40  | 630 |
| Hybrid plus 40  | 634 |
| Tzerra HP 390 690   | 638 |
| HybridPlus C390 690   | 642 |
| Tzerra Hybrid HP40 - PUHZ W50VHAR2                          | 646 |
| Tzerra Hybrid HP40 - PUHZ W50VHA2R1                         | 648 |
| Mercuria Ace  | 652 |
| Eria Tower Ace  | 666 |
| Eria Tower Ace S  | 676 |
| AWHPR buitenunit 4 MR / 6 MR / 8 MR                         | 688 |
| Mercuria  | 690 |
| Neptuna   | 700 |
| Eria Tower  | 710 |



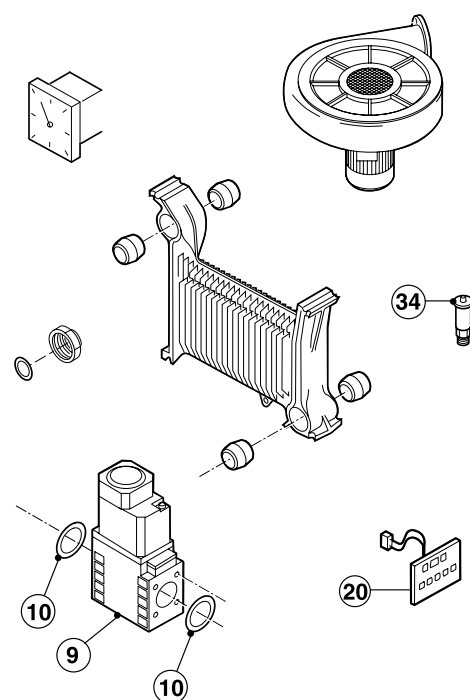
|   |            |
|---|------------|
| AWHP buitenunit 4,5 MR                          | 720        |
| AWHP buitenunit 6 MR-3                          | 722        |
| AWHP buitenunit 8 MR-2                          | 726        |
| AWHP buitenunit 8 MR-2 R3                       | 730        |
| AWHP buitenunit 11-16 (MR-2 + TR-2)             | 736        |
| AWHP buitenunit 11-16 MR-2 R3 + TR-2 R3         | 742        |
| AWHP buitenunit 22-27 TR-2                      | 750        |
| <b>Warmtepompen voor de utiliteit</b>           | <b>755</b> |
| Effenca MT                                      | 756        |
| Remeha Gas HP 35A                               | 780        |
| E-HP AW 42 Plus / Cool Plus                     | 792        |
| E-HP AW 44 Ace / Cool Ace                       | 796        |
| E-HP AW 84 Plus / Cool Plus / AW 86 HT          | 800        |
| E-HP AW 88 Ace / Cool Ace                       | 804        |
| E-HP AW 168 Plus / Cool Plus / AW 172 HT        | 808        |
| E-HP AW 176 Ace B / Cool Ace B                  | 812        |
| E-HP BWi 24 (Cool) Ace & E-HP WWi 32 (Cool) Ace | 816        |
| E-HP 139/173 BW & E-HP 191/238 WW               | 818        |
| <b>Boilers en warmwater oplossingen</b>         | <b>821</b> |
| Azorra Ace                                      | 822        |
| Aqua Pro (& Premier Plus)                       | 838        |
| Aqua Plus                                       | 840        |
| Aqua Cella                                      | 842        |
| Remeha Sentry CSC                               | 844        |
| Remeha Sentry EBW Pro                           | 846        |
| Remeha Sentry EBW                               | 852        |
| Remeha Sentry EF Pro                            | 856        |
| Remeha Sentry EF                                | 862        |
| Remeha Sentry ES                                | 866        |
| Remeha Sentry RSC 150/190 Plus                  | 868        |
| Remeha Sentry RSC                               | 872        |
| Remeha Sentry SEN Plus                          | 874        |
| Remeha Sentry BW80 Plus                         | 876        |
| Remeha Sentry BW100 Plus                        | 878        |
| Remeha Sentry SEN Plus en BW Plus schakelkast   | 880        |
| Remeha Sentry SEN + BW                          | 882        |
| Remeha Sentry ST                                | 886        |
| Remeha Sentry Correx anode                      | 888        |
| Remeha Sentry EWN                               | 890        |
| Remeha Sentry MCW                               | 892        |
| Remeha Sentry SLN 025-120                       | 894        |
| Remeha Sentry SLN 125-185                       | 896        |
| Remeha Sentry SLN 245-510                       | 898        |
| Remeha Sentry MCW/SLN Pompset                   | 900        |
| Remeha CWH Ace                                  | 902        |
| Remeha Sentry CWH                               | 930        |
| Remeha Sentry Mini-CV                           | 938        |
| Remeha WHI49                                    | 940        |
| Remeha WHIC56                                   | 948        |
| Remeha Sentry WH42-56                           | 958        |
| Remeha Sentry WHC56                             | 966        |
| Remeha Sentry Pompset WH/WHC                    | 974        |
| Aqua SWHP LW                                    | 976        |
| Aqua SWHP WW                                    | 980        |



|   |      |
|---|------|
| Collectieve verwarmingsinstallaties                 | 985  |
| RemaBOX DW-H ST                                     | 986  |
| RemaBOX DW-H PR                                     | 988  |
| RemaBOX DW-H MIX                                    | 990  |
| RemaBOX DW-H HEX                                    | 992  |
| RemaBOX DW-V ST                                     | 994  |
| RemaBOX DW-V PR                                     | 996  |
| RemaBOX DW-V MIX                                    | 998  |
| Airconditioning                                     | 1001 |
| Serie 1   |      |
| DIVA binnendeel hogewand 2,5-3,5 kW                 | 1002 |
| DIVA mono-split buitendeel hogewand 2,5-3,5 kW      | 1006 |
| DIVA binnendeel hogewand 5 kW                       | 1008 |
| DIVA mono-split buitendeel hogewand 5 kW            | 1012 |
| Serie 2   |      |
| DIVA mono-split cassette 3,5-5 kW                   | 1014 |
| DIVA mono-split cassette 7 kW                       | 1016 |
| DIVA mono-split plafondonderbouw 5-7 kW             | 1018 |
| DIVA mono-split kanaalinbouw 5-7 kW                 | 1020 |
| DIVA mono-split buitendeel 3,5-5 kW                 | 1022 |
| DIVA mono-split buitendeel 7 kW                     | 1024 |
| Serie 3   |      |
| DIVA binnendeel mono-/multi-split hogewand 2-3,5 kW | 1026 |
| DIVA binnendeel mono-/multi-split hogewand 5 kW     | 1030 |
| DIVA multi-split cassette 2,5-5 kW                  | 1034 |
| DIVA multi-split plafondonderbouw 3,5 kW            | 1036 |
| DIVA buitendeel multi-split 2x1 - 4-5 kW            | 1038 |
| DIVA buitendeel multi-split 3x1 - 6-8 kW            | 1042 |
| DIVA buitendeel multi-split 4x1 - 10 kW             | 1044 |
| DIVA buitendeel multi-split 5x1 - 12 kW             | 1046 |
| Zonlichtsystemen                                    | 1049 |
| ZentaSOL Collector < Aug 2013                       | 1050 |
| ZentaSOL/ZentaSOL Upgrade 110                       | 1052 |
| ZentaSOL Plus                                       | 1054 |
| ZentaSOL Extra circulatiepomp                       | 1056 |
| RemaSOL 90C tank                                    | 1058 |
| RemaSOL 90C station-1 SN D...                       | 1060 |
| RemaSOL 90C station-2 SN D...                       | 1062 |
| RemaSOL 90C station SN N...                         | 1064 |
| RemaSOL 150SE tank                                  | 1066 |
| RemaSOL 150SE station-1 SN D...                     | 1068 |
| RemaSOL 150SE station-2 SN D...                     | 1070 |
| RemaSOL 150SE station SN N...                       | 1072 |
| RemaSOL 150DB tank                                  | 1074 |
| RemaSOL 150DB zonnestation                          | 1076 |
| RemaSOL 200/300SE tank                              | 1078 |
| RemaSOL 200/300SE station-1 SN D...                 | 1080 |
| RemaSOL 200/300SE station-2 SN D...                 | 1082 |
| RemaSOL 200/300SE station SN N...                   | 1084 |
| RemaSOL 200-500 C-2S                                | 1086 |
| TzerraSol C390/690                                  | 1088 |
| Solar Plus C390/690                                 | 1092 |
| Solar Home Collectoren DB 200                       | 1096 |
| Solar Home Plat dak installatie                     | 1098 |
| Solar Home In dak installatie                       | 1100 |
| Solar Home Op dak installatie                       | 1102 |



|                                       |             |
|---------------------------------------|-------------|
| Solar Pro Collectoren C200/C250       | 1104        |
| Solar Pro Plat dak installatie        | 1106        |
| Solar Pro Op dak installatie          | 1108        |
| Solarstation RKS 8-20/3               | 1110        |
| Solarstation DKC 8-30 HE              | 1114        |
| Solarstation DKC 12-50 HE             | 1118        |
| Solarstation DKC 14-100 HE            | 1122        |
| HSF 600 / 750 Boilervat               | 1126        |
| P 750 / P 1000 Buffervat              | 1128        |
| Calora Tower tank 100 HL              | 1130        |
| Calora Tower tank 220 SHL             | 1132        |
| <b>Regeltechniek</b>                  | <b>1137</b> |
| MiTera cascademanager                 | 1138        |
| MiTera Plus                           | 1142        |
| Effenca Control                       | 1146        |
| VM T-Control                          | 1150        |
| <b>Plintverwarming</b>                | <b>1153</b> |
| Kickspace 500E Eco/600E Eco/500E      | 1154        |
| Kickspace 500Duo Eco/500Duo/800Duo    | 1156        |
| Kickspace 500G/600G/800G/600-12V      | 1158        |
| Kickspace 500M/600M/800M              | 1160        |
| Baxi Kickspace Stadsverwarming set    | 1162        |
| <b>Servicekoffers</b>                 | <b>1165</b> |
| Servicekoffer Elga Ace All-in-one     | 1166        |
| Servicekoffer Tzerra <b>Ace-Matic</b> | 1168        |
| Servicekoffer Tzerra Ace              | 1170        |
| Servicekoffer Tzerra                  | 1172        |
| Servicekoffer Avanta Ace              | 1174        |
| Servicekoffer Avanta 24C, 28C en 35C  | 1176        |
| Servicekoffer Avanta CW6              | 1178        |
| Servicekoffer Aquanta                 | 1180        |
| Servicekoffer Calenta Ace             | 1182        |
| Servicekoffer Calenta                 | 1184        |
| Servicekoffer Quinta Ace 45-115       | 1186        |
| Servicekoffer Quinta Ace 135-160      | 1188        |
| Servicekoffer Quinta Pro 45-115       | 1190        |
| Servicekoffer Quinta 25/35            | 1192        |
| Servicekoffer Quinta 45, 65 en 85     | 1194        |
| Servicekoffer Quinta 115              | 1196        |
| Servicekoffer Gas 220 Ace             | 1198        |



## Professionele website: remeha.nl

Ter ondersteuning van uw dagelijkse werkzaamheden biedt Remeha de professionele website. Op deze website kunt u onder meer terecht voor productinformatie en -toepassingen, nieuws, handige tools en downloads.

### Productinformatie

Op de professionele website vindt u een overzicht van het Remeha productassortiment. Van elk product kunt u de beschikbare documentatie downloaden, zoals technische informatie, brochures en product-data-bladen.

### Online support

Remeha biedt diverse online support bij het werken met onze producten:

## Alle tools en apps op een rijtje.

[Tools en apps - Remeha →](#)

### Cascade selectietool

Stel op basis van ketel en/of vermogen de ideale cascade opstelling samen.

[Remeha Cascade selectietool →](#)

### WarmteWijzer

Ontdek welke warmte bij jouw situatie past.

[Remeha WarmteWijzer →](#)

### Warmtepompwijzer

In 3 stappen de juiste warmtepomp informatie.

[Remeha warmtepompwijzer →](#)

### Zonneboilerselectietool

Voor hulp bij keuze van het ideale zonlichtsysteem

[Zonneboilerselectietool - Remeha →](#)

## MijnRemeha.nl

### Het alles-in-één platform voor professionals.

Regel het in Mijn Remeha, o.a. alle acties, voordelen, retouren aanmelden, storingen melden en garantieregistraties op 1 plek. Nog geen account, meldt u dan snel en eenvoudig aan via [mijn.remeha.nl](#)

### Beeldbank

Download hier productafbeeldingen, logo's, projecten in beeld, diverse communicatie materialen en nog veel meer.

### Trainingen

Gerichte trainingen voor installatie- en servicetechnici.

[Mijn Remeha →](#)

[Remeha trainingen →](#)

## 1-1 Algemene adresgegevens en prijzen

**Remeha B.V.**

Marchantstraat 55  
7332 AZ Apeldoorn  
Postbus 32  
7300 AA Apeldoorn

Telefoonnummer (keuzemenu) (055) 549 69 69  
Internet remeha.nl  
E-mail info@remeha.nl  
Kantooruren 08.00 -18.00 uur

Ook buiten kantoor tijd kunt u gebruik maken van ons telefoonnummer (055) 549 69 69

ABN-AMRO Apeldoorn 43.70.72.401  
IBAN NL 74 ABNA 0437072401

BIC ABNA NL 2 A

Handelsregister 080 99058  
BTW-nr NL007250496B01

**Order toeslagen**

|   |   |
|---|---|
| Orderbedrag lager dan € 50,=              | € 15,=  |
| Afleveradres afwijkend van factuuradres   | € 15,=  |
| Expresszending (volgende dag voor 11 uur) | € 15,=  |
| Koerierdienst                             | € 0,70 per kilometer (heen-, en terugreis)<br>Starttarief is € 50,00* |

\* Prijzen kunnen fluctueren afhankelijk van de geldende brandstofprijzen. Voor vragen en/of specifieke wensen kan contact worden opgenomen met Remeha.

**Maatvoering**

Voor de exacte maatvoering van de in deze prijslijst genoemde toestellen / cv-ketels verwijzen wij u naar onze technische Informatie. Deze brengen wij per toestel / keteltype uit en kunnen wij u op aanvraag toesturen.

**Prijzen**

Alle in deze prijslijst vermelde prijzen zijn exclusief BTW en onder voorbehoud van drukfouten. Hier kunnen geen rechten aan worden ontleend.

De in deze prijslijst genoemde prijzen en technische gegevens zijn niet bindend en kunnen zonder voorafgaande kennisgeving worden gewijzigd.



## 1-2 Adressen Remeha Groothandel

Hieronder staan de hoofdkantoren van de groothandelaren die Remeha artikelen in hun assortiment hebben opgenomen. Een actueel overzicht van de vestigingen vindt u op de website van de desbetreffende groothandel.

### Cevetech BV

Smaragd 600  
3316 KJ Dordrecht  
T: (078) 616 00 99  
E: [info@cevetech.nl](mailto:info@cevetech.nl)  
[www.cevetech.nl](http://www.cevetech.nl)



### ThermoNoord

Tolúsleane 7  
8401 GA Gorredijk  
T: (0513) 46 99 99  
E: [info@thermonoord.nl](mailto:info@thermonoord.nl)  
[www.thermonoord.nl](http://www.thermonoord.nl)



### Plieger BV

Koxkampseweg 6  
5301 KK Zaltbommel  
T: (0418) 68 26 82  
E: [info@plieger.nl](mailto:info@plieger.nl)  
[www.plieger.nl](http://www.plieger.nl)



### Van Walraven

Nijverheidsweg 26  
3641 RR Mijdrecht  
T: (0297) 30 00 00  
E: [verkoop@vanwalraven.com](mailto:verkoop@vanwalraven.com)  
[www.vanwalraven.com](http://www.vanwalraven.com)



### Rexel Nederland BV

Bleiswijkseweg 35  
2712 PB Zoetermeer  
T: (088) 500 70 00  
E: [info@rexel.nl](mailto:info@rexel.nl)  
[www.rexel.nl](http://www.rexel.nl)



### VDH Solar Groothandel BV

Finlandlaan 1  
2391 PV Hazerswoude-Dorp  
T: (0172) 23 59 90  
E: [info@vdh-solar.nl](mailto:info@vdh-solar.nl)  
[www.vdh-solar.nl](http://www.vdh-solar.nl)



### SALO

Toermalijnstraat 6  
1812 RL Alkmaar  
T: (072) 514 50 00  
E: [verkoop@salo.nl](mailto:verkoop@salo.nl)  
[www.salo.nl](http://www.salo.nl)



### Verploegen Verwarming BV

Loosduinseweg 637  
2571 AK Den Haag  
T: (070) 360 29 24  
E: [verkoop@verploegen.nl](mailto:verkoop@verploegen.nl)  
[www.verploegen.nl](http://www.verploegen.nl)



### Schonkeren BV

Roermondseweg 86  
6004 AT Weert  
T: (0495) 45 71 11  
E: [info@schonkerenbv.nl](mailto:info@schonkerenbv.nl)  
[www.schonkerenbv.nl](http://www.schonkerenbv.nl)



### Vihamij Handel BV

Bruningweg 2a  
6827 BM Arnhem  
T: (026) 384 09 40  
E: [info@vihamij.nl](mailto:info@vihamij.nl)  
[www.vihamij.nl](http://www.vihamij.nl)



### Solar Nederland BV

Toermalijnstraat 7  
1812 RL Alkmaar  
T: (088) 765 27 00  
E: [info@solarnederland.nl](mailto:info@solarnederland.nl)  
[www.solarnederland.nl](http://www.solarnederland.nl)



### Warmteservice Groep BV

Van Slingelandtplein 1  
1051 DD Amsterdam  
T: (088) 560 05 60  
E: [info@warmteservice.nl](mailto:info@warmteservice.nl)  
[www.warmteservice.nl](http://www.warmteservice.nl)



### Technisch Handelsbureau Rensa BV

Beekseweg 3  
6942 JC Didam  
T: (0316) 29 29 29  
E: [info@rensa.nl](mailto:info@rensa.nl)  
[www.rensa.nl](http://www.rensa.nl)



### Wasco

Leigraaf 54  
7391 AL Twello  
T: (088) 099 50 00  
E: [info@wasco.nl](mailto:info@wasco.nl)  
[www.wasco.nl](http://www.wasco.nl)



### Technische Unie

Bovenkerkerweg 10-12  
1185 XE Amstelveen  
T: (020) 545 03 45  
E: [info@technischeunie.com](mailto:info@technischeunie.com)  
[www.technischeunie.nl](http://www.technischeunie.nl)





## 1-2 Adressen Remeha Groothandel

Onderstaande groothandelaren hebben uitsluitend kickspace in hun assortiment.

**Dekker Zevenhuizen BV**  
Nijverheidscentrum 2  
2761 JP Zevenhuizen  
T: (0180) 63 76 37  
E: [info@dznet.nl](mailto:info@dznet.nl)  
[www.dekkerzevenhuizen.nl](http://www.dekkerzevenhuizen.nl)



**Doeco BV**  
Coenecoop 135  
2741 PJ Waddinxveen  
T: (0182) 64 28 88  
E: [doeco@doeco.nl](mailto:doeco@doeco.nl)  
[www.doeco.nl](http://www.doeco.nl)



**DPS BV**  
Bredaseweg 37  
4844 CK Terheijden  
T: (076) 593 91 91  
E: [info@dpsbv.com](mailto:info@dpsbv.com)  
[www.dpsbv.com](http://www.dpsbv.com)



## 1-3 Algemene verkoop- en leveringsvoorwaarden

### Artikel 1 - Algemeen

- 1 De gebruiker van deze algemene verkoop- en leveringsvoorwaarden (hierna: "deze Voorwaarden") is Remeha B.V., gevestigd te Apeldoorn, ingeschreven bij de Kamer van Koophandel onder nummer 08099058 (hierna: "Remeha").
- 2 Deze Voorwaarden zijn van toepassing op alle aanbiedingen, schriftelijke prijsopgaven, offertes en werkzaamheden in de ruimste zin des woords van Remeha, tussen Remeha en Opdrachtgever.
- 3 Onder "Opdrachtgever" wordt in deze Voorwaarden verstaan iedere (rechts)persoon die met Remeha een overeenkomst heeft gesloten, respectievelijk wenst af te sluiten en behalve deze, diens rechtsopvolgers.
- 4 Onder schriftelijk wordt in deze Voorwaarden verstaan: per brief of email.
- 5 Van deze Voorwaarden afwijkende bedingen zijn slechts geldig indien en voor zover deze door Remeha uitdrukkelijk (schriftelijk) zijn aanvaard.
- 6 De Opdrachtgever met wie eenmaal onder toepassing van deze Voorwaarden is gecontracteerd, stemt in met de toepasselijkheid van deze verkoop- en leveringsvoorwaarden op alle latere overeenkomsten tussen Opdrachtgever en Remeha.
- 7 In het geval dat bij gerechtelijke uitspraak één of meerdere artikelen van deze Voorwaarden nietig wordt verklaard of wordt vernietigd, dan laat dit onverlet de geldigheid van de overige artikelen van deze Voorwaarden. Remeha vervangt de nietige of vernietigde bepaling door een geldige bepaling die het doel, strekking en inhoud van de vernietigde of nietige bepaling het dichtst nadert.

### Artikel 2 – Aanbiedingen en orders

- 1 Elke van Remeha uitgegane aanbieding, inclusief bijbehorende documentatie en prijslijst, is vrijblijvend. Remeha behoudt zich het recht voor iedere aanbieding, alsmede de gegevens in de documentatie en prijslijsten, te wijzigen, ook nadat deze zijn aanvaard.
- 2 Door Remeha in afbeeldingen, catalogi, prospecti, tekeningen en schakelschema's aangeduide capaciteits-, maat- en gewichtsopgaven en andere aanduidingen worden geacht bij benadering te zijn verstrekt en zijn voor Remeha niet bindend, tenzij ten tijde van de aanbieding anders is overeengekomen.
- 3 Elke aanbieding is gebaseerd op uitvoering van de overeenkomst onder normale omstandigheden en gedurende normale werkuren.
- 4 Opdrachtgever ontvangt van Remeha een handleiding, met inlichtingen en gegevens omtrent constructie, bediening e.d. van door Remeha geleverde producten.
- 5 De door Remeha uitgebrachte aanbieding, alsmede de door haar vervaardigde of verstrekte tekeningen, schakelschema's, berekeningen, programmatuur, beschrijvingen, modellen, e.d. blijven exclusief eigendom van Remeha, ongeacht of daarvoor aan Opdrachtgever kosten in rekening zijn gebracht of door Opdrachtgever vergoedingen zijn betaald.
- 6 Remeha behoudt zich het eigendoms- en auteursrecht voor van publicaties als bovenbedoeld en zonder schriftelijke toestemming van Remeha mogen die noch geheel noch ten dele worden vermenigvuldigd of openbaar worden gemaakt. Orders aan Remeha en acceptatie door de Opdrachtgever van aanbiedingen van Remeha zijn onherroepelijk.

### Artikel 3 - Totstandkoming overeenkomsten

- 1 Indien de overeenkomst schriftelijk wordt aangegaan, komt deze tot stand op de dag dat Remeha het contract ondertekent, dan wel op de dag van verzending door Remeha van de schriftelijke opdrachtbevestiging. Nadien gemaakte aanvullende afspraken of aangebrachte wijzigingen zijn slechts geldig, indien Remeha die schriftelijk heeft bevestigd.
- 2 Mondelinge toezeggingen door en afspraken met ondergeschikten van Remeha binden Remeha niet dan nadat en voor zover zij door Remeha schriftelijk zijn bevestigd.
- 3 Indien overeengekomen is in gedeelten te leveren en te berekenen, wordt ieder gedeelte, voor zover niet het tegendeel uit enige bepaling voortvloeit, als een afzonderlijke overeenkomst beschouwd, in het bijzonder wat betreft de bepalingen omtrent betaling en garantie.

### Artikel 4 - Prijzen en kosten

- 1 De door Remeha opgegeven prijzen luiden exclusief omzetbelasting en overige op de verkoop en levering vallende overheidslasten en zijn gebaseerd op DAP levering (Delivered At Place, Incoterms 2020) in Nederland (exclusief Waddeneilanden). Remeha behoudt zich het recht voor om toeslagen voor handling-, administratie- en expressekosten te berekenen.
- 2 Indien na de datum van totstandkoming van de overeenkomst één of meer van de kostprijfactoren een verhoging ondergaan – ook al geschiedt dit ingevolge voorzienbare omstandigheden – is Remeha gerechtigd de overeengekomen prijs dienovereenkomstig te verhogen.
- 3 Bij levering of installatie buiten de normale werkuren wordt op het normale tarief een toeslag berekend.

### Artikel 5 – Betaling, verzuim en eigendomsvoorbehoud

- 1 Betaling van aan Remeha verschuldigde bedragen uit hoofde van enige overeenkomst dient te geschieden uiterlijk binnen 30 dagen na factuurdatum, tenzij schriftelijk uitdrukkelijk anders is overeengekomen.
- 2 Remeha heeft het recht, vóór verzending der producten of uitvoering van werkzaamheden, betaling te verlangen, indien: i) Opdrachtgever niet, niet behoorlijk of niet tijdig voldoet aan enige verplichting, die voor hem uit de met Remeha gesloten overeenkomsten of uit daarmee samenhangende overeenkomsten voortvloeit; ii) het aan ernstige twijfel onderhevig is of Opdrachtgever in staat is aan zijn contractuele verplichtingen jegens Remeha te voldoen; iii) Opdrachtgever in staat van faillissement is verklaard of faillissement van Opdrachtgever is aangevraagd of aan Opdrachtgever surséance van betaling is verleend of surséance van betaling is aangevraagd; iv) sprake is van stillegging, liquidatie of gehele of gedeeltelijke overdracht van het bedrijf van Opdrachtgever, waaronder begrepen de overdracht van een belangrijk deel van zijn vorderingen.
- 3 Alle betalingen dienen plaats te vinden zonder aftrek of verrekening op een door Remeha aan te wijzen bank- of girorekening.
- 4 Alle betalingstermijnen zijn fatale termijnen. Indien Opdrachtgever niet binnen de overeengekomen termijnen betaalt, is hij van rechtswege in verzuim en heeft Remeha vanaf die dag, zonder dat enige ingebrekestelling is vereist, het recht Opdrachtgever over opeisbaar geworden bedragen de wettelijke handelsrente in rekening te brengen, onverminderd verder aan Remeha toekomende rechten krachtens de wet en/of deze Voorwaarden.
- 5 Bij verzuim is Opdrachtgever een vergoeding van buitengerechtelijke kosten verschuldigd. De buitengerechtelijke kosten bedragen een vast percentage van 15% van de hoofdsom, met een minimum van EUR 75, ongeacht het aantal en de aard van de verrichte incassohandelingen.
- 6 Indien Remeha en Opdrachtgever een gerechtelijke procedure voeren over een overeenkomst waarop deze Voorwaarden van toepassing zijn of een daaruit voortvloeiend geschil en Remeha wordt in het gelijk, althans in overwegende mate in het gelijk, gesteld, is Opdrachtgever aan Remeha alle door Remeha gemaakte gerechtelijke kosten in alle instanties verschuldigd, met inbegrip van de volledige advocaatkosten en kosten van experts, minus de eventueel in vonnis gewezen proceskostenveroordeling.
- 7 De eigendom van het product eerst op de Opdrachtgever over wanneer al het door de Opdrachtgever aan Remeha uit hoofde van leveringen of werkzaamheden verschuldigde, met inbegrip van daaraan gerelateerde rente en kosten, alsmede ter zake van vorderingen van Remeha wegens tekortschieten van Opdrachtgever in de nakoming van zijn verplichtingen, volledig aan Remeha is voldaan. Zolang geen betaling heeft plaatsgevonden, is het Opdrachtgever niet toegestaan de aan hem geleverde producten, anders dan in de normale uitoefening van zijn bedrijf, te vervreemden, in consignatie te geven of op welke (andere) titel dan ook buiten zijn macht brengen of te bezwaren met enig (beperkt) recht.
- 8 Onverminderd de overige aan Remeha toekomende rechten, wordt Remeha onherroepelijk door de Opdrachtgever gemachtigd om, indien deze zijn jegens Remeha aangegane betalingsverplichtingen niet of niet tijdig nakomt, zonder enige ingebrekestelling of rechterlijke tussenkomst de door Remeha geleverde en aan roerend of onroerend goed bevestigde producten te demonteren en tot zich te nemen.
- 9 Remeha is gerechtigd, zolang Opdrachtgever de levering van het product verhindert, de kosten van opslag van het product aan de Opdrachtgever in rekening te brengen.

## 1-3 Algemene verkoop- en leveringsvoorwaarden

- 10 Bezwaren tegen de door Remeha verzonden facturen moeten binnen vijf dagen na verzending van de factuur bij aangetekend schrijven en gemotiveerd ter kennis van Remeha worden gebracht. Indien dergelijke bezwaren niet binnen de in de vorige zin genoemde termijn kenbaar zijn gemaakt, wordt Opdrachtgever geacht met de verzonden factuur in te stemmen.
- 11 Remeha is gerechtigd bij, of na, het aangaan van de overeenkomst, alvorens (verder) te presteren, van Opdrachtgever zekerheid te verkrijgen met betrekking tot zowel de betalingsverplichtingen, als de overige verplichtingen van Opdrachtgever. Indien Opdrachtgever niet binnen de door Remeha gestelde termijn zekerheid verstrekt, heeft Remeha het recht de overeenkomst te ontbinden en is Opdrachtgever aansprakelijk voor alle daaruit voortvloeiende schade.

### Artikel 6 - Leveringstermijn en levering

- 1 Leveringen geschieden, tenzij uitdrukkelijk anders is overeengekomen, overeenkomstig Delivered at Place (Incoterms 2020) op het (Nederlandse) vestigingsadres van Opdrachtgever. Onverminderd artikel 5 lid 7 (eigendomsvoorbehoud), gaat het risico van de geleverde producten over van Remeha op Opdrachtgever indien en zodra de producten op het terrein van Opdrachtgever zijn. Het uitladen van de producten is te allen tijde voor risico van Opdrachtgever.
- 2 Leveringstermijnen zijn altijd bij benadering. De termijn van levering gaat in op de dag nadat de laatste van de navolgende toepasselijke tijdstippen/momenten heeft plaatsgevonden:
  - a. De dag van de totstandkoming van de overeenkomst;
  - b. De dag van ontvangst door Remeha van de voor de uitvoering van de opdracht noodzakelijke bescheiden, gegevens, vergunningen, e.d.;
  - c. De dag van de vervulling van de voor het aanvangen van de werkzaamheden noodzakelijke formaliteiten;
  - d. De dag van ontvangst door Remeha van hetgeen volgens de overeenkomst vóór het aanvangen van de werkzaamheden bij vooruitbetaling dient te worden voldaan;
  - e. Indien een leveringsdatum of –week is overeengekomen, wordt de levertijd gevormd door de periode tussen de datum van totstandkoming van de overeenkomst en de leveringsdatum of –week.
- 3 Indien de uitvoering van een overeenkomst op verzoek van Opdrachtgever of door het uitblijven van gegevens of instructies zijdens Opdrachtgever of andere bij Opdrachtgever liggende oorzaken, wordt vertraagd, is Remeha gerechtigd alle voor Remeha daaruit voortvloeiende schade en kosten, waaronder begrepen renteverlies, die hierdoor voor Remeha mochten ontstaan, aan Opdrachtgever in rekening te brengen en deze is gehouden deze kosten en schade onverwijld na opgave van Remeha en na facturering daarvan te voldoen. In geval van vertraging is de overeengekomen prijs onmiddellijk opeisbaar en dient Opdrachtgever te betalen alsof levering heeft plaatsgevonden.
- 4 Als termijn waarbinnen of het tijdstip waarop door Remeha geleverd moet worden, zal gelden hetgeen partijen daaromtrent zijn overeengekomen. Bij gebreke daarvan levert Remeha binnen een redelijke termijn.
- 5 Indien door Remeha geleverd moet worden of werkzaamheden verricht moeten worden op afroep van Opdrachtgever, is Opdrachtgever gehouden schriftelijk af te roepen binnen de overeengekomen termijn. Indien de afroep niet tijdig geschiedt, heeft Remeha het recht een schadevergoeding te eisen, naast het recht om alsnog afname te vorderen van Opdrachtgever.
- 6 Onverminderd het elders in deze Voorwaarden met betrekking tot verlenging bepaalde wordt de levertijd verlengd met de duur van de vertraging die aan de zijde van Remeha ontstaat ten gevolge van het niet voldoen door de Opdrachtgever aan enige uit de overeenkomst voortvloeiende verplichting of van hem te vergen medewerking met betrekking tot de uitvoering van de overeenkomst.
- 7 Behoudens grove schuld aan de zijde van Remeha geeft overschrijding van de levertijd de Opdrachtgever geen recht op gehele of gedeeltelijke ontbinding van de overeenkomst en/of vergoeding van schade. Overschrijding van de levertijd – door welke oorzaak ook – geeft de Opdrachtgever geen recht tot het zonder rechterlijke machtiging verrichten of doen verrichten van werkzaamheden ter uitvoering van de overeenkomst.

### Artikel 7 - Garantie

- 1 Remeha garandeert dat de door haar geleverde nieuwe producten, met inbegrip van onderdelen en accessoires, vrij zijn van fabricage-, materiaal- en/of constructiefouten, zulks ter beoordeling van Remeha, en geschikt zijn voor normaal gebruik voor een bepaalde tijd. De garantiespecificaties per product (waaronder de garantietermijn) zijn opgenomen op in de garantietabel op (Bijlage 1) van deze Voorwaarden.
- 2 Op levering van gereviseerde onderdelen of onderdelen die niet nieuw zijn, wordt geen garantie gegeven.
- 3 De garantietermijn gaat in op de datum van installatie.
- 4 Op straffe van verval van een geldige garantieaanspraak dient Opdrachtgever zorg te dragen voor vakkundig onderhoud door een erkende installateur, correcte naleving van de bedienings- en onderhoudsvoorschriften van Remeha en normale en gebruikelijke omstandigheden waaronder de door Remeha geleverde producten in bedrijf zijn. Aanspraken op garantie vervallen indien Opdrachtgever zelf een reparatie uitvoert of doet uitvoeren zonder uitdrukkelijke toestemming van Remeha vooraf.
- 5 Verwachte energiebesparingen, die door middel van door Remeha ter beschikking gestelde berekeningsprogramma's worden aangegeven, zijn indicatief en hieraan kunnen op geen enkele wijze rechten aan worden ontleend. Compensatie in enigerlei vorm door Remeha aan Opdrachtgever (of diens Opdrachtgever/principaal) voor afwijkingen tussen verwachte en werkelijke energiekosten is uitgesloten.
- 6 Indien door Remeha aanspraken op garantie van Opdrachtgever worden aanvaard zal Remeha onder de garantie vallende gebreken wegnemen door reparatie of vervanging van het gebrekkige onderdeel, al dan niet in het bedrijf van Remeha, of door toezending van een onderdeel ter vervanging, een en ander steeds ter keuze van Remeha. Alle kosten, die uitgaan boven de enkele verplichting als in de vorige zin omschreven, zoals - maar niet beperkt tot - transportkosten, reis- en verblijfkosten alsmede kosten van demontage en montage, zijn voor rekening van de Opdrachtgever.
- 7 Herstel of vervanging van onderdelen heeft geen verlenging van de oorspronkelijke garantietermijn tot gevolg.
- 8 Indien Remeha ter voldoening aan zijn garantieverplichtingen onderdelen/producten vervangt, worden de onderdelen/producten die vervangen zijn eigendom van Remeha en dienen betreffende onderdelen/producten zonder enige verandering en verdere beschadiging, op verlangen van Remeha te worden terug gezonden naar een door Remeha op te geven adres. Voorgaande geldt ook indien blijkt dat deze retour gezonden onderdelen op een zodanige manier defect zijn dat deze niet voldoen aan de garantietermijnen, tenzij Opdrachtgever bij het opsturen van de defecte onderdelen zijn recht op teruggave van defecte, niet onder garantie vallende onderdelen voorbehoudt. Heeft Remeha eigendom verkregen met betrekking tot defecte onderdelen, dan is Remeha gerechtigd om deze te vernietigen. Verzending op grond van dit artikel geschiedt in alle gevallen overeenkomstig EXW (Incoterms 2020).
- 9 Remeha is niet tot enige verplichting ingevolge hierboven omschreven garantiebepalingen gehouden, indien en zolang Opdrachtgever niet aan zijn verplichtingen uit enige met Remeha tot stand gekomen overeenkomst voldoet, waaronder begrepen het niet nakomen van Opdrachtgevers betalingsverplichting, van voorafgaande of op de betreffende transactie betrekking hebbende, of latere leveranties.
- 10 Ter zake van de door Remeha uitgevoerde reparatie- of revisiewerkzaamheden of andere diensten wordt, tenzij anders is overeengekomen, alleen garantie gegeven op de deugdelijkheid van de uitvoering van de opgedragen werkzaamheden, zulks voor een periode van 6 maanden vanaf het moment van reparatie. Deze garantie behelst de enkele verplichting van Remeha om in geval van ondeugdelijkheid de betreffende werkzaamheden opnieuw te verrichten. Alle kosten, die uitgaan boven de enkele verplichting als in de vorige zin omschreven, zoals - maar niet beperkt tot - transportkosten, reis- en verblijfkosten alsmede kosten van demontage en montage, zijn voor rekening van de Opdrachtgever.
- 11 Ter zake van de door Remeha uitgevoerde inspecties, advisering en soortgelijke verrichtingen wordt geen garantie gegeven.
- 12 Het invoeren van een claim jegens Remeha op grond van haar garantieverplichtingen, ontslaat de Opdrachtgever niet van de verplichtingen die voor hem voortvloeien uit enige gesloten overeenkomst met Remeha.
- 13 Buiten de garantie vallen in ieder geval gebreken die optreden in/door dan wel geheel of gedeeltelijk het gevolg zijn van:

### 1-3 Algemene verkoop- en leveringsvoorwaarden

- a. de niet-inachtneming door Opdrachtgever van installatie-, bedienings- en/of onderhoudsvoorschriften en/of waarschuwingen voor risico's op technische en veiligheidsgegevensbladen;
- b. het anders toepassen dan het voorziene normale gebruik in normale niet-specifieke omgevingen en onder normale omstandigheden ("specifiek" kan o.a. verwijzen naar zwaar gebruik of gebruik in omgevingen die vanwege hun aard speciale (voorzorgs)maatregelen vereisen);
- c. normale slijtage;
- d. montage/installatie, wijziging of reparatie door een niet (door Remeha) erkende installateur;
- e. de toepassing van enig overheidsvoorschrift inzake de aard of kwaliteit van de toegepaste materialen;
- f. door Remeha van derden betrokken onderdelen, voor zover de derde geen garantie aan Remeha heeft verstrekt;
- g. gebreken in het ontwerp van de zaken voorgeschreven door Opdrachtgever en/of gemaakt door Opdrachtgever en/of derden;
- h. het gebruik van materialen of zaken, die door de opdrachtgever aan Remeha ter bewerking zijn verstrekt;
- i. op instructie van de opdrachtgever gebruikte of toegepaste materialen, zaken, werkwijzen en constructies, alsmede van, door of namens of in overleg met de opdrachtgever aangeleverde, aangewende of gebruikte materialen en zaken.

#### Artikel 8 - Aansprakelijkheid

- 1 De aansprakelijkheid van Remeha is beperkt tot nakoming van de in artikel 7 omschreven garantieverplichtingen.
- 2 Behoudens opzet of grove schuld aan zijde van Remeha en behoudens het bepaalde in lid 1 is aansprakelijkheid van Remeha uit welken hoofde ook uitgesloten.
- 3 Remeha is nooit aansprakelijk voor:
  - a. schending van octrooien, licenties of andere rechten van derden als gevolg van gebruik van door of vanwege Opdrachtgever verstrekte gegevens;
  - b. beschadiging of verlies, door welke oorzaak ook, van door de Opdrachtgever ter beschikking gestelde grondstoffen, halffabrikaten, modellen, gereedschappen en andere zaken.
- 4 Indien Remeha, zonder de montage in opdracht te hebben, wel bij de montage hulp en bijstand - van welke aard ook - verleent, geschiedt dit voor risico van de Opdrachtgever.
- 5 Opdrachtgever vrijwaart Remeha - voor zover de wet dit toelaat - ter zake van aansprakelijkheid jegens een of meer derden, die is ontstaan uit en/of samenhangt met de uitvoering van de overeenkomst, ongeacht of de schade door Remeha of door zijn hulppersonen, hulpzaken of (af)geleverde zaken c.q. diensten is veroorzaakt of toegebracht.

#### Artikel 9 – Montage, reparatie en inbedrijfstelling

- 1 Indien Remeha in opdracht van Opdrachtgever de door haar afgeleverde producten op de plaats van het werk monteert en/of in bedrijf stelt, geldt de levering van producten en de opdracht tot verrichten van diensten ieder als een afzonderlijke overeenkomst.
- 2 Zolang de in lid 1 bedoelde producten, alsmede materialen, werktuigen en gereedschappen die door Remeha zijn geleverd of in de macht van Opdrachtgever zijn gebracht, maar nog niet zijn geïnstalleerd en/of gemonteerd, is de Opdrachtgever aansprakelijk voor alle schade aan en verlies van deze producten, behoudens opzet of grove schuld van Remeha.
- 3 Indien Remeha de opdracht heeft aanvaard om producten te repareren, geschiedt zulks naar beste weten en kunnen, doch overigens voor rekening en risico van de Opdrachtgever.
- 4 Niet tot de opdracht tot verrichten van diensten (montage, reparatie en/of inbedrijfstelling) behorend en derhalve voor rekening en risico van de Opdrachtgever, zijn alle nevenwerkzaamheden, zoals (maar niet uitsluitend) elektriciens- en loodgieterswerkzaamheden, grond-, metsel-, fundatie-, timmer- en schilderwerk en andere werkzaamheden van bouwkundige aard. Hetzelfde geldt voor het maken en monteren van alle onderdelen en inrichtingen, welke niet uitdrukkelijk in de overeenkomst dan wel orderbevestiging van Remeha zijn genoemd.
- 5 Overminderd het hiervoor in lid 3 en lid 4 bepaalde, zorgt de Opdrachtgever voor eigen rekening en risico ervoor dat:
  - a. Het personeel van Remeha, zodra dit op de plaats van de opstelling is aangekomen, zijn werkzaamheden kan aanvangen en blijven verrichten gedurende de normale werkuren en bovendien, indien Remeha dit noodzakelijk acht, buiten de normale werkuren.
  - b. Geschikte behuizing en/of alle krachtens overheidsregelingen, de overeenkomst en/of gebruik vereiste voorzieningen voor het personeel van Remeha aanwezig zijn.
  - c. De toegangswegen tot de plaats van opstelling geschikt zijn voor benodigd transport van de te leveren producten en hulpmaterialen.
  - d. De nodige afsluitbare opslagplaatsen voor materiaal, gereedschap en andere zaken aanwezig zijn.
  - e. De nodige en gebruikelijke hulpwerklieden, hulpwerktuigen, hulp- en bedrijfsmaterialen (brandstoffen, oliën en vetten, poets- en ander klein materiaal, gas, water, elektriciteit, stroom, perslucht, verwarming, verlichting, enz. daaronder begrepen) en de voor het bedrijf van de Opdrachtgever normale meet- en testapparatuur tijdig en kosteloos op de juiste plaats ter beschikking van Remeha worden gesteld.
  - f. De aangewezen plaats van opstelling geschikt is voor opslag, montage en inbedrijfstelling.
  - g. Alle noodzakelijke veiligheids- en voorzorgsmaatregelen zijn genomen en worden gehandhaafd, alsmede dat alle maatregelen zijn genomen en worden gehandhaafd teneinde in het kader van de montage of inbedrijfstelling aan de toepasselijke overheidsvoorschriften te voldoen.
  - h. Bij aanvang van en tijdens de werkzaamheden de geleverde producten op de juiste plaats aanwezig zijn.
  - i. Verpakkingsmaterialen en overige materialen of afval op juiste wijze worden afgevoerd.
- 6 Schade en kosten, die ontstaan doordat aan de in dit artikel gestelde voorwaarden niet of niet tijdig is voldaan, zijn voor rekening van de Opdrachtgever.

#### Artikel 10 - Keuring, reclame en overname

- 1 Reclames ten aanzien van de compleetheid van de levering en/of transportschade dienen, zo spoedig mogelijk na ontdekking daarvan, doch uiterlijk binnen 7 dagen na levering, schriftelijk bij Remeha te worden ingediend en op de vervoersdocumenten te worden aangetekend.
- 2 De Opdrachtgever dient het product binnen uiterlijk 14 dagen na de levering te keuren; indien montage/installatie is overeengekomen binnen uiterlijk 14 dagen na de montage/installatie. Onder keuring wordt verstaan testen of het product voldoet aan de verwachting van Opdrachtgever. De levering van producten en diensten wordt geacht te zijn geaccepteerd indien Remeha binnen deze termijn geen schriftelijke klacht of schriftelijke melding van Opdrachtgever ontvangt. Ingebruikneming van het product geldt als acceptatie.
- 3 Reclameringsen terzake van gebreken dienen zo spoedig mogelijk na de ontdekking daarvan, doch uiterlijk binnen 60 dagen nadat Opdrachtgever daarvan kennis heeft genomen dan wel redelijkerwijs kennis had kunnen nemen, bij Remeha te worden ingediend.
- 4 Bij overschrijding van de reclamatietermijnen vervalt elke aanspraak van Opdrachtgever voor geconstateerde gebreken. Rechtsvorderingen terzake dienen binnen 1 jaar na de tijdige reclame op straffe van verval aanhangig te worden gemaakt. Reclamering dient te geschieden onder vermelding van de gebreken en onder verwijzing naar de oorspronkelijke levering, alsmede de naam, het adres en het telefoonnummer van de afnemer, onder vermelding van de datum van installatie, producttype en de typenummers/serienummers. Een Opdrachtgever is gehouden Remeha in de gelegenheid te stellen van het beweerd gebrek ter plaatse kennis te nemen.
- 5 In geval van tekortkomingen die niet of nauwelijks van betekenis zijn, bijvoorbeeld die het voorziene gebruik van het product niet of nauwelijks beïnvloeden, zal het product ongeacht deze tekortkomingen worden geacht te zijn geaccepteerd. Remeha zal zulke tekortkomingen alsnog zo spoedig mogelijk verhelpen.
- 6 Onverminderd de gehoudenheid van Remeha tot nakoming van zijn garantieverplichtingen zal de acceptatie volgens de voorgaande leden elke vordering van de Opdrachtgever ter zake van een tekortkoming in de prestatie door Remeha uitsluiten.

## 1-3 Algemene verkoop- en leveringsvoorwaarden

### Artikel 11 - Opschorting en ontbinding

- 1 Indien de Opdrachtgever niet, niet behoorlijk of niet tijdig voldoet aan enige contractuele verplichting, dan wel indien Remeha op goede gronden vreest dat de Opdrachtgever niet in staat is of zal zijn om aan zijn contractuele verplichtingen jegens Remeha te voldoen, alsmede in geval van (dreigend) faillissement, (dreigende) surseance van betaling, stillegging, liquidatie of gedeeltelijke overdracht – al dan niet tot zekerheid – van het bedrijf van de Opdrachtgever, waaronder begrepen de overdracht van een belangrijk deel van zijn vorderingen, is Remeha gerechtigd om zonder ingebrekestelling en zonder rechterlijke tussenkomst hetzij haar contractuele verplichtingen voor ten hoogste 6 maanden op te schorten, hetzij de overeenkomst(en) met Opdrachtgever geheel of ten dele te ontbinden, zulks zonder dat Remeha tot enige schadevergoeding of garantie gehouden is en onverminderd verder aan Remeha toekomende rechten. Gedurende de opschorting is Remeha bevoegd te kiezen voor uitvoering, dan wel voor gehele of gedeeltelijke ontbinding van de opgeschorte overeenkomst(en).
- 2 In geval Remeha haar verplichtingen opschort krachtens lid 1, wordt de in de betreffende overeenkomst genoemde totaalprijs (voor goederen en diensten), onder aftrek van de reeds voldane termijnen en van de ten gevolge van de opschorting door Remeha bespaarde kosten, onmiddellijk opeisbaar en is Remeha bevoegd om de ter uitvoering van de overeenkomst door hem gereserveerde, in bewerking genomen en gefabriceerde grondstoffen, materialen, onderdelen en andere zaken voor rekening en risico van de Opdrachtgever te doen opslaan.
- 3 In geval Remeha de overeenkomst geheel of ten dele ontbindt krachtens lid 1, wordt de in de betreffende overeenkomst genoemde totaalprijs (voor goederen en diensten), – zo geen voorafgaande opschorting heeft plaatsgevonden –, onder aftrek van de reeds voldane termijnen en van de ten gevolge van de ontbinding door Remeha bespaarde kosten, onmiddellijk opeisbaar en is de Opdrachtgever gehouden om het hiervoor omschreven bedrag te betalen en daarna de ter uitvoering van de overeenkomst door Remeha gereserveerde, in bewerking genomen en gefabriceerde grondstoffen, materialen, onderdelen en andere zaken tot zich te nemen, bij gebreke waarvan Remeha bevoegd is deze zaken voor rekening en risico van de Opdrachtgever te doen opslaan dan wel voor diens rekening te verkopen.

### Artikel 12 - Privacy

- 1 Indien Opdrachtgever in opdracht van Remeha persoonsgegevens verwerkt, behandelt Opdrachtgever deze in overeenstemming met de Algemene Verordening Gegevensbescherming en overige regelgeving inzake gegevensbescherming en sluiten partijen een verwerkersovereenkomst conform het laatste model van Remeha. Opdrachtgever kan deze modelovereenkomst desgewenst opvragen bij Remeha.
- 2 Opdrachtgever verklaart zich te houden aan de toepasselijke wetgeving inzake gegevensbescherming met betrekking tot persoonsgegevens die Opdrachtgever verzamelt, verwerkt en openbaar maakt bij de uitvoering van de overeenkomst. Opdrachtgever zorgt er in het bijzonder voor dat hij over passende organisatorische en technische maatregelen beschikt om de persoonsgegevens te beschermen tegen onopzettelijk(e) of onwettig(e) vernietiging, verlies, wijziging, ongeoorloofde openbaarmaking of toegang en alle andere onwettige vormen van verwerking.
- 3 Opdrachtgever vrijwaart Remeha voor alle kosten, lasten, schade, uitgaven of verliezen (inclusief juridische kosten, strafrechtelijke/administratieve boetes) en vorderingen van derden als gevolg van een schending door Opdrachtgever van de toepasselijke wetgeving inzake gegevensbescherming.

### Artikel 13 - Overmacht

- 1 Remeha is niet gehouden zijn leveringsverplichtingen uit een overeenkomst of enige andere uitvoeringsverplichting uit hoofde van een overeenkomst na te komen in geval van overmacht aan de zijde van Remeha of aan de zijde van Opdrachtgever. Onder overmacht wordt in deze Voorwaarden verstaan elke van de wil van de zich op overmacht beroepende partij onafhankelijke omstandigheid – ook al was deze ten tijde van het tot stand komen van de overeenkomst reeds te voorzien –, die nakoming van de overeenkomst blijvend of tijdelijk verhindert, alsmede, voor zover daaronder niet reeds begrepen, oorlog, oorlogsgevaar, burgeroorlog, oproer, werkstaking, werkliedenuitsluiting, overheidsmaatregelen of -beperkingen, lokale of landelijke epidemie of pandemie, transportmoeilijkheden, brand en andere ernstige storingen in het bedrijf van Remeha of diens leveranciers.
- 2 In geval van verhindering tot uitvoering van de overeenkomst ten gevolge van overmacht is Remeha gerechtigd om zonder rechterlijke tussenkomst hetzij de uitvoering van de overeenkomst op te schorten gedurende de overmachtssituatie, hetzij de overeenkomst geheel of ten dele te ontbinden, zonder dat Remeha tot enige schadevergoeding gehouden is. Gedurende de opschorting is Remeha bevoegd te kiezen voor uitvoering, dan wel voor gehele of gedeeltelijke ontbinding, van de opgeschorte overeenkomst(en).
- 3 Zowel in geval van opschorting als van ontbinding krachtens lid 2 is Remeha gerechtigd terstond betaling te verlangen van de ter uitvoering van de overeenkomst door Remeha gereserveerde, in bewerking genomen en gefabriceerde grondstoffen, materialen, onderdelen en andere zaken, zulks voor de waarde die daaraan in redelijkheid moet worden toegekend. In geval van ontbinding krachtens lid 2 is de Opdrachtgever gehouden om na betaling van het krachtens de vorige volzin verschuldigde bedrag de daarin begrepen zaken tot zich te nemen, bij gebreke waarvan Remeha bevoegd is deze zaken voor rekening en risico van de Opdrachtgever te doen opslaan dan wel voor diens rekening te verkopen.

### Artikel 14 - Toepasselijk recht en forumkeuze

- 1 Op alle geschillen tussen Opdrachtgever en Remeha, voortvloeiende uit, dan wel anderszins verband houden met een overeenkomst waarop deze Voorwaarden van toepassing zijn, is uitsluitend Nederlands recht van toepassing.
- 2 De rechtbank Gelderland, locatie Zutphen is bij uitsluiting van iedere andere rechter exclusief bevoegd kennis te nemen van alle geschillen die voortvloeien uit, dan wel anderszins verband houden met een overeenkomst waarop deze Voorwaarden van toepassing zijn.

### Artikel 15 - Wijziging van de Voorwaarden

- 1 Remeha is bevoegd wijzigingen aan te brengen in deze Voorwaarden. De wijzigingen treden in werking op het aangekondigde tijdstip van inwerkingtreding, behalve ten aanzien van vóór die datum gesloten overeenkomsten. Remeha zal de gewijzigde voorwaarden tijdig aan Opdrachtgever toezenden. Indien geen tijdstip van inwerkingtreding is medegedeeld, treden wijzigingen jegens Opdrachtgever in werking, zodra hem deze zijn medegedeeld of kenbaar geworden, behalve ten aanzien van vóór die datum gesloten overeenkomsten.

**BIJLAGE 1: Garantietabel**

| Categorie                            |   |              | 2 jaar | 3 jaar | 5 jaar | 10 jaar |
|--------------------------------------|---|--------------|--------|--------|--------|---------|
| Gaswandtoestellen                    |   |              | ✓      |        |        |         |
|                                      | Warmtewisselaar (incl. arbeid)                              | Residentieel |        |        |        | ✓       |
|                                      | Warmtewisselaar (incl. arbeid)                              | Utiliteit    |        |        | ✓      |         |
| Cascadesystemen                      |   |              | ✓      |        |        |         |
| Staande ketels                       |   |              | ✓      |        |        |         |
|                                      | Warmtewisselaar (incl. arbeid)                              | Utiliteit    |        |        | ✓      |         |
| Warmtepompen                         |   |              | ✓      |        |        |         |
|                                      | Buffervaten   |              |        |        | ✓      |         |
|                                      | Koelcircuit Gasabsorptiewarmtepomp                          |              |        |        |        | ✓       |
| Warmwaterbereiders en systeembuffers |   |              | ✓      |        |        |         |
|                                      | Warmtewisselaars in gasgestookte oplossingen (incl. arbeid) |              |        |        | ✓      |         |
|                                      | Buffervaten   |              |        |        | ✓      |         |
| Afgiftesets                          |   |              | ✓      |        |        |         |
| Airconditioning                      |   |              | ✓      |        |        |         |
| Zonnewarmte                          |   |              | ✓      |        |        |         |
|                                      | Buffervaten   |              |        |        | ✓      |         |
| Regelaars                            |   |              | ✓      |        |        |         |
| Plintverwarming                      |   |              | ✓      |        |        |         |
| Onderdelen & Accessoires*            |   |              | ✓      |        |        |         |

\* met uitzondering van onderhouds- & slijtagedelen

