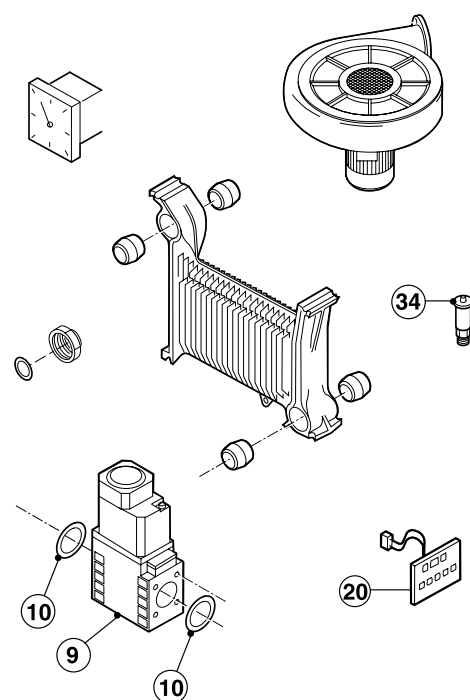
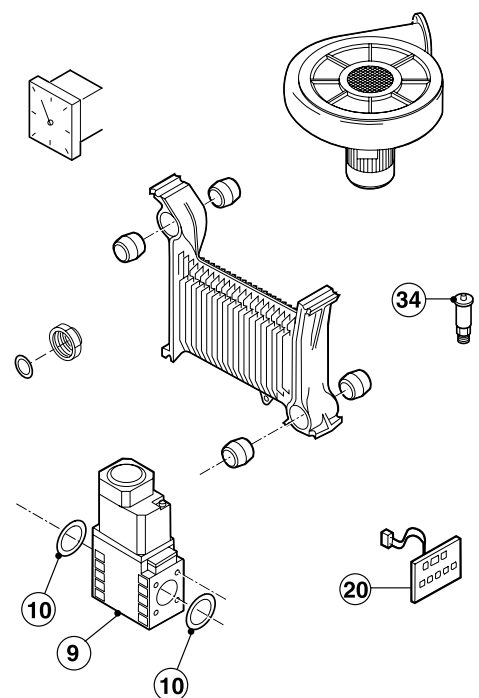


Inhoudsopgave

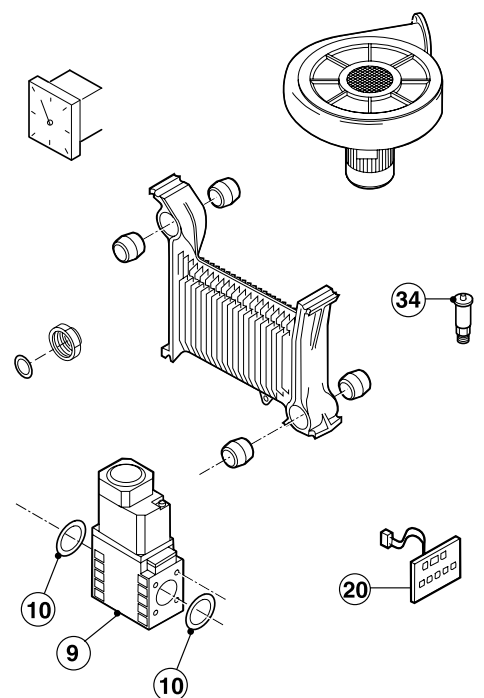
Algemene informatie	8
Professionele website: remeha.nl	8
1-1 Algemene adresgegevens en prijzen	9
1-2 Adressen Remeha Groothandel	10
1-3 Algemene verkoop- en leveringsvoorwaarden	12
Renewed	18
Gaswandtoestellen	21
Tzerra Ace- Matic 24C	22
Tzerra Ace- Matic 28C	26
Tzerra Ace- Matic 35C	30
Tzerra Ace 24C & 28C	34
Tzerra Ace 39C	38
Tzerra Ace montageframe - Combi	42
Tzerra / Tzerra Plus 24C-28C	44
Tzerra / Tzerra Plus 39C	46
Tzerra / Tzerra Plus montageframe	48
Avanta Ace 24C	50
Avanta Ace 28C	54
Avanta Ace 35C	58
Avanta 24C, 28C, 35C (28C vanaf serienr. 0616301382100)	62
Avanta CW6	78
Aquanta (vanaf serienr. 0614401329300)	90
Calora Tower Gas 35S	104
Calenta Ace 25DS	114
Calenta Ace 35DS	126
Calenta Ace montageframe 25DS/35DS	138
Calenta Ace 28C	140
Calenta Ace 40C	152
Calenta Ace 40L	164
Calenta Ace montageframe 28C/40C/40L	176
Calenta 25S	178
Calenta 35S	190
Calenta 28C	202
Calenta 40C	214
Calenta 25L	226
Calenta 40L	238
Quinta Ace 45	250
Quinta Ace 65	254
Quinta Ace 90	258
Quinta Ace 115	262
Quinta Ace 135-160	266
Quinta Pro 45 Solo	274
Quinta Pro 65 Solo	284
Quinta Pro 90 Solo	294
Quinta Pro 115 Solo	304
Quinta 10/25/30 Solo	314
Quinta 25/28/30/35 Combi	322
Quinta 45/65	334
Quinta 85	344
Quinta 115	354
Brötje Ecotherm Plus WGB(N) 2.15 - 2.70	364



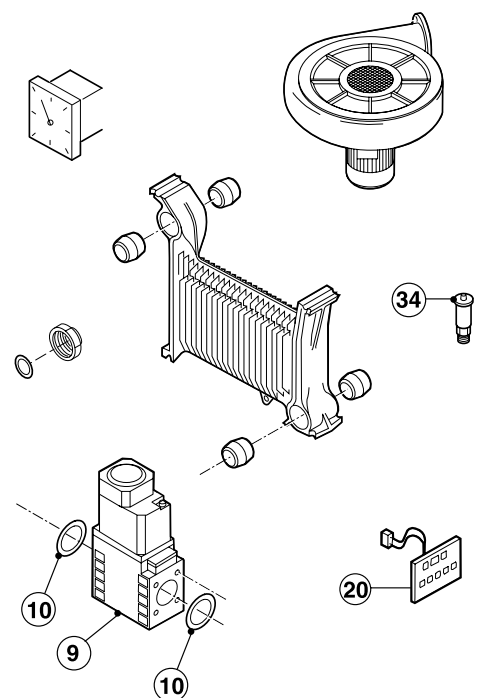
Cascade systemen	371
Quinta Ace Cascade 45-115	372
Quinta Ace Cascade 135-160	378
Quinta (Pro) Cascade	384
Gas 220 Ace Cascade	388
Staande ketels	391
Gas 120 Ace 45-115	392
Gas 210 Ace	406
Gas 210 Eco Pro	418
Gas 220 Ace 160	430
Gas 220 Ace 200/250/300	440
Gas 320 Ace	450
Gas 620 Ace	466
Gas 310 Eco Pro	468
Gas 610 Eco Pro	484
Gas 310 Eco	486
Gas 610 Eco	500
Aansluitset Gas 310 - Gas 320 Ace met open verdeler	502
Aansluitset Gas 320 Ace met platenwisselaar	504
Aansluitset Gas 310 met platenwisselaar	508
Aansluitset Gas 610 Eco Pro - Gas 620 Ace	512
Aansluitset Gas 610 Eco Pro - Gas 620 Ace met open verdeler	514
Aansluitset Gas 620 Ace met platenwisselaar	516
Aansluitset Gas 610 met platenwisselaar	520
Brötje Eurocondens SGB 1 40-250	524
Brötje Eurocondens SGB 2 90-250	528
Brötje Eurocondens SGB 2 320-500	532
Brötje Eurocondens SGB 90-250 C/D	538
Brötje Eurocondens SGB 320-500 C/D	542
Warmtepompen voor de woningbouw	547
Elga Ace All-in-one	548
AWHP2R 4-6 MR	554
AWHP2R 8 MR	556
Elga Ace Monoblock	558
Mercuria Ace Monoblock	562
Mono AWHP R32 4-6 MR	572
Mono AWHP R32 8-10 MR	578
Mono AWHP R32 12-16 TR	584
Elga Ace	590
Elga	606
Loria solo	610
Loria duo	612
Aquatop / Vulcan	618
Toros Vision	620
Toros / Nexus	642
Vloerverwarming	646
Tzerra Hybrid HP40	648
Hybrid plus 40	652
Tzerra HP 390 690	656
HybridPlus C390 690	660
Tzerra Hybrid HP40 - PUHZ W50VHAR2	664
Tzerra Hybrid HP40 - PUHZ W50VHA2R1	666
Mercuria Ace	670
Eria Tower Ace	684
Eria Tower Ace S	694
AWHPR buitenunit 4 MR / 6 MR / 8 MR	706



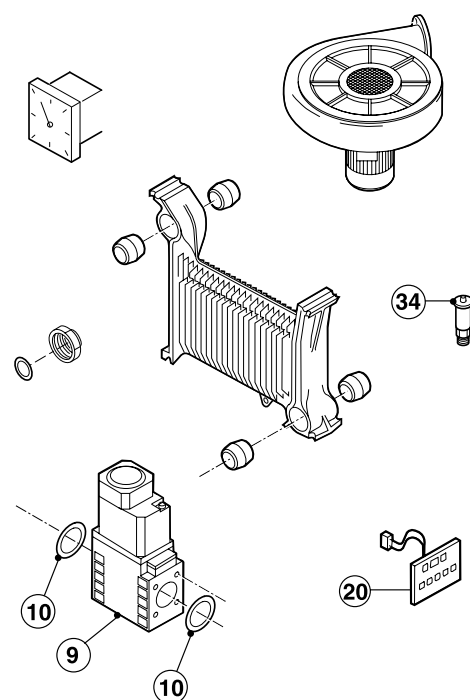
Mercuria	708
Neptuna	718
Eria Tower	728
AWHP buitenunit 4,5 MR	738
AWHP buitenunit 6 MR-3	740
AWHP buitenunit 8 MR-2	744
AWHP buitenunit 8 MR-2 R3	748
AWHP buitenunit 11-16 (MR-2 + TR-2)	754
AWHP buitenunit 11-16 MR-2 R3 + TR-2 R3	760
AWHP buitenunit 22-27 TR-2	768
Warmtepompen voor de utiliteit	773
Effenca MT	774
Remeha Gas HP 35A	798
E-HP AW 42 Plus / Cool Plus	810
E-HP AW 44 Ace / Cool Ace	814
E-HP AW 84 Plus / Cool Plus / AW 86 HT	818
E-HP AW 88 Ace / Cool Ace	822
E-HP AW 168 Plus / Cool Plus / AW 172 HT	826
E-HP AW 176 Ace B / Cool Ace B	830
E-HP BWi 24 (Cool) Ace & E-HP WWi 32 (Cool) Ace	834
E-HP 139/173 BW & E-HP 191/238 WW	836
Boilers en warmwater oplossingen	839
Azorra Ace	840
Aqua Pro (& Premier Plus)	856
Aqua Plus	858
Aqua Cella	860
Remeha Sentry CSC	862
Remeha Sentry EBW Pro	864
Remeha Sentry EBW	870
Remeha Sentry EF Pro	874
Remeha Sentry EF	880
Remeha Sentry ES	884
Remeha Sentry RSC 150/190 Plus	886
Remeha Sentry RSC	890
Remeha Sentry SEN Plus	892
Remeha Sentry BW80 Plus	894
Remeha Sentry BW100 Plus	896
Remeha Sentry SEN Plus en BW Plus schakelkast	898
Remeha Sentry SEN + BW	900
Remeha Sentry ST	904
Remeha Sentry Correx anode	906
Remeha Sentry EWN	908
Remeha Sentry MCW	910
Remeha Sentry SLN 025-120	912
Remeha Sentry SLN 125-185	914
Remeha Sentry SLN 245-510	916
Remeha Sentry MCW/SLN Pompset	918
Remeha CWH Ace	920
Remeha Sentry CWH	948
Remeha Sentry Mini-CV	955
Remeha WHI49	956
Remeha WHIC56	964
Remeha Sentry WH42-56	974
Remeha Sentry WHC56	982
Remeha Sentry Pompset WH/WHC	990
Aqua SWHP LW	992
Aqua SWHP WW	996



Collectieve verwarmingsinstallaties	1001
RemaBOX DW-H ST	1002
RemaBOX DW-H PR	1004
RemaBOX DW-H MIX	1006
RemaBOX DW-H HEX	1008
RemaBOX DW-V ST	1010
RemaBOX DW-V PR	1012
RemaBOX DW-V MIX	1014
Airconditioning	1017
Serie 1	
DIVA binnendeel hogewand 2,5-3,5 kW	1018
DIVA mono-split buitendeel hogewand 2,5-3,5 kW	1022
DIVA binnendeel hogewand 5 kW	1024
DIVA mono-split buitendeel hogewand 5 kW	1028
Serie 2	
DIVA mono-split cassette 3,5-5 kW	1030
DIVA mono-split cassette 7 kW	1032
DIVA mono-split plafondonderbouw 5-7 kW	1034
DIVA mono-split kanaalinbouw 5-7 kW	1036
DIVA mono-split buitendeel 3,5-5 kW	1038
DIVA mono-split buitendeel 7 kW	1040
Serie 3	
DIVA binnendeel mono-/multi-split hogewand 2-3,5 kW	1042
DIVA binnendeel mono-/multi-split hogewand 5 kW	1046
DIVA multi-split cassette 2,5-5 kW	1050
DIVA multi-split plafondonderbouw 3,5 kW	1052
DIVA buitendeel multi-split 2x1 - 4-5 kW	1054
DIVA buitendeel multi-split 3x1 - 6-8 kW	1058
DIVA buitendeel multi-split 4x1 - 10 kW	1060
DIVA buitendeel multi-split 5x1 - 12 kW	1062
Zonlichtsystemen	1065
ZentaSOL Collector < Aug 2013	1066
ZentaSOL/ZentaSOL Upgrade 110	1068
ZentaSOL Plus	1070
ZentaSOL Extra circulatiepomp	1072
RemaSOL 90C tank	1074
RemaSOL 90C station-1 SN D...	1076
RemaSOL 90C station-2 SN D...	1078
RemaSOL 90C station SN N...	1080
RemaSOL 150SE tank	1082
RemaSOL 150SE station-1 SN D...	1084
RemaSOL 150SE station-2 SN D...	1086
RemaSOL 150SE station SN N...	1088
RemaSOL 150DB tank	1090
RemaSOL 150DB zonnestation	1092
RemaSOL 200/300SE tank	1094
RemaSOL 200/300SE station-1 SN D...	1096
RemaSOL 200/300SE station-2 SN D...	1098
RemaSOL 200/300SE station SN N...	1100
RemaSOL 200-500 C-2S	1102
TzerraSol C390/690	1104
Solar Plus C390/690	1108
Solar Home Collectoren DB 200	1112
Solar Home Plat dak installatie	1114
Solar Home In dak installatie	1116
Solar Home Op dak installatie	1118



Solar Pro Collectoren C200/C250	1120
Solar Pro Plat dak installatie	1122
Solar Pro Op dak installatie	1124
Solarstation RKS 8-20/3	1126
Solarstation DKC 8-30 HE	1130
Solarstation DKC 12-50 HE	1134
Solarstation DKC 14-100 HE	1138
HSF 600 / 750 Boilervat	1142
P 750 / P 1000 Buffervat	1143
Calora Tower tank 100 HL	1144
Calora Tower tank 220 SHL	1146
Regeltechniek	1151
MiTera cascademanager	1152
MiTera Plus	1156
Effenca Control	1160
VM T-Control	1164
Plintverwarming	1167
Kickspace 500E Eco/600E Eco/500E	1168
Kickspace 500Duo Eco/500Duo/800Duo	1170
Kickspace 500G/600G/800G/600-12V	1172
Kickspace 500M/600M/800M	1174
Baxi Kickspace Stadsverwarming set	1176
Servicekoffers	1179
Servicekoffer Elga Ace All-in-one	1180
Servicekoffer Tzerra Ace-Matic	1182
Servicekoffer Tzerra Ace	1184
Servicekoffer Tzerra	1186
Servicekoffer Avanta Ace	1188
Servicekoffer Avanta 24C, 28C en 35C	1190
Servicekoffer Avanta CW6	1192
Servicekoffer Aquanta	1194
Servicekoffer Calenta Ace	1196
Servicekoffer Calenta	1198
Servicekoffer Quinta Ace 45-115	1200
Servicekoffer Quinta Ace 135-160	1202
Servicekoffer Quinta Pro 45-115	1204
Servicekoffer Quinta 25/35	1206
Servicekoffer Quinta 45, 65 en 85	1207
Servicekoffer Quinta 115	1208
Servicekoffer Gas 220 Ace	1210



Professionele website: remeha.nl

Ter ondersteuning van uw dagelijkse werkzaamheden biedt Remeha de professionele website. Op deze website kunt u onder meer terecht voor productinformatie en -toepassingen, nieuws, handige tools en downloads.

Productinformatie

Op de professionele website vindt u een overzicht van het Remeha productassortiment. Van elk product kunt u de beschikbare documentatie downloaden, zoals technische informatie, brochures en product-data-bladen.

Online support

Remeha biedt u allerhande online support bij het werken met onze producten. Zo kunt u via onze online cascadeselectietool een advies en artikellijst maken voor een cascade opstelling en kunt u diverse CAD/Bim tekeningen, bestekteksten en diverse certificaten downloaden. Via onze warmtepompwijzer/configurator adviseren wij de warmtepomp die geschikt is voor uw situatie. Ook kunt u zelf de warmtepomp met toebehoren selecteren om te mailen naar uw klanten.

MijnRemeha

MijnRemeha (mijnremeha.nl) is het alles-in-één platform van Remeha voor installateurs. Als u zich aanmeldt voor dit programma geniet u van vele voordelen:

- Gratis toegang tot e-learning trainingsmodules
- Registreer uw toestel na installatie, ontvang punten en verzilver deze in de Remeha cadeaushop
- Gemakkelijk en snel een OGP afsluiten
- Producthistorie/overzicht inzien
- Download logo's en afbeeldingen via de beeldbank
- Altijd direct op de hoogte van actuele Remeha acties
- Gemakkelijk retouren aanmelden
- Gemakkelijk een storing melden

Heeft u nog geen account meldt u dan snel en eenvoudig aan via mijnremeha.nl

Aanmelden trainingen

Remeha verzorgt gerichte trainingen voor installatie- en servicetechnici om kundig om te gaan met onze producten. U kunt zich op de professionele website direct inschrijven voor deze trainingen. Kies de training(en) die u wilt bijwonen en vul uw gegevens in. Makkelijker kan niet!

The screenshot shows the Remeha professional website interface. At the top, there is a navigation menu with links for 'Producten', 'Installateur', 'Adviseur & architect', 'Woningbouw & renovatie', 'Actueel', 'Kennissbank', and 'Contact'. A search bar is located on the right. The main banner features a man holding a boiler, with the text 'Stapels voordeel voor jou. Stapel Spektakel Weken.' and a 'Bekijk de actie' button. To the right of the banner are two promotional boxes: 'Verduurzamen in de utiliteit' and 'Warmtepompwijzer'. Below the banner is a section titled 'Comfortoplossingen van Remeha' with four categories: 'CV-ketels', 'Warmtepompen', 'Alrco', and 'Warmtepompen utiliteit', each with an image and a right-pointing arrow.

1-1 Algemene adresgegevens en prijzen

Remeha B.V.

Marchantstraat 55
7332 AZ Apeldoorn
Postbus 32
7300 AA Apeldoorn

Telefoonnummer (keuzemenu) (055) 549 69 69

Internet remeha.nl

E-mail info@remeha.nl

Kantooruren 08.00 -18.00 uur

Ook buiten kantoor tijd kunt u gebruik maken van ons telefoonnummer (055) 549 69 69

ABN-AMRO Apeldoorn 43.70.72.401

IBAN NL 74 ABNA 0437072401

BIC ABNA NL 2 A

Handelsregister 080 99058

BTW-nr NL007250496B01

Order toeslagen

Orderbedrag lager dan € 50,=	€ 15,=
Afleveradres afwijkend van factuuradres	€ 15,=
Expresszending (volgende dag voor 11 uur)	€ 15,=
Koerierdienst	€ 0,70 per kilometer (heen-, en terugreis) Starttarief is € 50,00*

* Prijzen kunnen fluctueren afhankelijk van de geldende brandstofprijzen. Voor vragen en/of specifieke wensen kan contact worden opgenomen met Remeha.

Maatvoering

Voor de exacte maatvoering van de in deze prijslijst genoemde toestellen / cv-ketels verwijzen wij u naar onze Technische Informatie. Deze brengen wij per toestel / keteltype uit en kunnen wij u op aanvraag toesturen.

Prijzen

Alle in deze prijslijst vermelde prijzen zijn exclusief BTW en onder voorbehoud van drukfouten. Hier kunnen geen rechten aan worden ontleend.

De in deze prijslijst genoemde prijzen en technische gegevens zijn niet bindend en kunnen zonder voorafgaande kennisgeving worden gewijzigd.



1-2 Adressen Remeha Groothandel

Hieronder staan de hoofdkantoren van de groothandelaren die Remeha artikelen in hun assortiment hebben opgenomen. Een actueel overzicht van de vestigingen vindt u op de website van de desbetreffende groothandel.

Cevetech BV

Smaragd 600
3316 KJ Dordrecht
T: (078) 616 00 99
E: info@cevetech.nl
www.cevetech.nl

**ThermoNoord**

Tolúsleane 7
8401 GA Gorredijk
T: (0513) 46 99 99
E: info@thermonoord.nl
www.thermonoord.nl

**Plieger BV**

Koxkampseweg 6
5301 KK Zaltbommel
T: (0418) 68 26 82
E: info@plieger.nl
www.plieger.nl

**Van Walraven**

Nijverheidsweg 26
3641 RR Mijdrecht
T: (0297) 30 00 00
E: verkoop@vanwalraven.com
www.vanwalraven.com

**Rexel Nederland BV**

Bleiswijkseweg 35
2712 PB Zoetermeer
T: (088) 500 70 00
E: info@rexel.nl
www.rexel.nl

**VDH Solar Groothandel BV**

Finlandlaan 1
2391 PV Hazerswoude-Dorp
T: (0172) 23 59 90
E: info@vdh-solar.nl
www.vdh-solar.nl

**SALO**

Toermalijnstraat 6
1812 RL Alkmaar
T: (072) 514 50 00
E: verkoop@salo.nl
www.salo.nl

**Verploegen Verwarming BV**

Loosduinseweg 637
2571 AK Den Haag
T: (070) 360 29 24
E: verkoop@verploegen.nl
www.verploegen.nl

**Schonkeren BV**

Roermondseweg 86
6004 AT Weert
T: (0495) 45 71 11
E: info@schonkerenbv.nl
www.schonkerenbv.nl

**Vihamij Handel BV**

Bruningweg 2a
6827 BM Arnhem
T: (026) 384 09 40
E: info@vihamij.nl
www.vihamij.nl

**Solar Nederland BV**

Toermalijnstraat 7
1812 RL Alkmaar
T: (088) 765 27 00
E: info@solarnederland.nl
www.solarnederland.nl

**Warmteservice Groep BV**

Van Slingelandtplein 1
1051 DD Amsterdam
T: (088) 560 05 60
E: info@warmteservice.nl
www.warmteservice.nl

**Technisch Handelsbureau Rensa BV**

Beekseweg 3
6942 JC Didam
T: (0316) 29 29 29
E: info@rensa.nl
www.rensa.nl

**Wasco**

Leigraaf 54
7391 AL Twello
T: (088) 099 50 00
E: info@wasco.nl
www.wasco.nl

**Technische Unie**

Bovenkerkerweg 10-12
1185 XE Amstelveen
T: (020) 545 03 45
E: info@technischeunie.com
www.technischeunie.nl



1-2 Adressen Remeha Groothandel

Onderstaande groothandelaren hebben uitsluitend kickspace in hun assortiment.

Dekker Zevenhuizen BV
Nijverheidscentrum 2
2761 JP Zevenhuizen
T: (0180) 63 76 37
E: info@dznet.nl
www.dekkerzevenhuizen.nl



Doeco BV
Coenecoop 135
2741 PJ Waddinxveen
T: (0182) 64 28 88
E: doeco@doeco.nl
www.doeco.nl



DPS BV
Bredaseweg 37
4844 CK Terheijden
T: (076) 593 91 91
E: info@dpsbv.com
www.dpsbv.com



1-3 Algemene verkoop- en leveringsvoorwaarden

Artikel 1 - Algemeen

- 1 De gebruiker van deze algemene verkoop- en leveringsvoorwaarden (hierna: "deze Voorwaarden") is Remeha B.V., gevestigd te Apeldoorn, ingeschreven bij de Kamer van Koophandel onder nummer 08099058 (hierna: "Remeha").
- 2 Deze Voorwaarden zijn van toepassing op alle aanbiedingen, schriftelijke prijsopgaven, offertes en werkzaamheden in de ruimste zin des woords van Remeha, tussen Remeha en Opdrachtgever.
- 3 Onder "Opdrachtgever" wordt in deze Voorwaarden verstaan iedere (rechts)persoon die met Remeha een overeenkomst heeft gesloten, respectievelijk wenst af te sluiten en behalve deze, diens rechtsopvolgers.
- 4 Onder schriftelijk wordt in deze Voorwaarden verstaan: per brief of email.
- 5 Van deze Voorwaarden afwijkende bedingen zijn slechts geldig indien en voor zover deze door Remeha uitdrukkelijk (schriftelijk) zijn aanvaard.
- 6 De Opdrachtgever met wie eenmaal onder toepassing van deze Voorwaarden is gecontracteerd, stemt in met de toepasselijkheid van deze verkoop- en leveringsvoorwaarden op alle latere overeenkomsten tussen Opdrachtgever en Remeha.
- 7 In het geval dat bij gerechtelijke uitspraak één of meerdere artikelen van deze Voorwaarden nietig wordt verklaard of wordt vernietigd, dan laat dit onverlet de geldigheid van de overige artikelen van deze Voorwaarden. Remeha vervangt de nietige of vernietigde bepaling door een geldige bepaling die het doel, strekking en inhoud van de vernietigde of nietige bepaling het dichtst nadert.

Artikel 2 – Aanbiedingen en orders

- 1 Elke van Remeha uitgegane aanbieding, inclusief bijbehorende documentatie en prijslijst, is vrijblijvend. Remeha behoudt zich het recht voor iedere aanbieding, alsmede de gegevens in de documentatie en prijslijsten, te wijzigen, ook nadat deze zijn aanvaard.
- 2 Door Remeha in afbeeldingen, catalogi, prospecti, tekeningen en schakelschema's aangeduide capaciteits-, maat- en gewichtsopgaven en andere aanduidingen worden geacht bij benadering te zijn verstrekt en zijn voor Remeha niet bindend, tenzij ten tijde van de aanbieding anders is overeengekomen.
- 3 Elke aanbieding is gebaseerd op uitvoering van de overeenkomst onder normale omstandigheden en gedurende normale werkdagen.
- 4 Opdrachtgever ontvangt van Remeha een handleiding, met inlichtingen en gegevens omtrent constructie, bediening e.d. van door Remeha geleverde producten.
- 5 De door Remeha uitgebrachte aanbieding, alsmede de door haar vervaardigde of verstrekte tekeningen, schakelschema's, berekeningen, programmatuur, beschrijvingen, modellen, e.d. blijven exclusief eigendom van Remeha, ongeacht of daarvoor aan Opdrachtgever kosten in rekening zijn gebracht of door Opdrachtgever vergoedingen zijn betaald.
- 6 Remeha behoudt zich het eigendoms- en auteursrecht voor van publicaties als bovenbedoeld en zonder schriftelijke toestemming van Remeha mogen die noch geheel noch ten dele worden vermenigvuldigd of openbaar worden gemaakt. Orders aan Remeha en acceptatie door de Opdrachtgever van aanbiedingen van Remeha zijn onherroepelijk.

Artikel 3 - Totstandkoming overeenkomsten

- 1 Indien de overeenkomst schriftelijk wordt aangegaan, komt deze tot stand op de dag dat Remeha het contract ondertekent, dan wel op de dag van verzending door Remeha van de schriftelijke opdrachtbevestiging. Nadien gemaakte aanvullende afspraken of aangebrachte wijzigingen zijn slechts geldig, indien Remeha die schriftelijk heeft bevestigd.
- 2 Mondelinge toezeggingen door en afspraken met ondergeschikten van Remeha binden Remeha niet dan nadat en voor zover zij door Remeha schriftelijk zijn bevestigd.
- 3 Indien overeengekomen is in gedeelten te leveren en te berekenen, wordt ieder gedeelte, voor zover niet het tegendeel uit enige bepaling voortvloeit, als een afzonderlijke overeenkomst beschouwd, in het bijzonder wat betreft de bepalingen omtrent betaling en garantie.

Artikel 4 - Prijzen en kosten

- 1 De door Remeha opgegeven prijzen luiden exclusief omzetbelasting en overige op de verkoop en levering vallende overheidslasten en zijn gebaseerd op DAP levering (Delivered At Place, Incoterms 2020) in Nederland (exclusief Waddeneilanden). Remeha behoudt zich het recht voor om toeslagen voor handling-, administratie- en expressekosten te berekenen.
- 2 Indien na de datum van totstandkoming van de overeenkomst één of meer van de kostprijsfactoren een verhoging ondergaan – ook al geschiedt dit ingevolge voorzienbare omstandigheden – is Remeha gerechtigd de overeengekomen prijs dienovereenkomstig te verhogen.
- 3 Bij levering of installatie buiten de normale werkdagen wordt op het normale tarief een toeslag berekend.

Artikel 5 – Betaling, verzuim en eigendomsvoorbehoud

- 1 Betaling van aan Remeha verschuldigde bedragen uit hoofde van enige overeenkomst dient te geschieden uiterlijk binnen 30 dagen na factuurdatum, tenzij schriftelijk uitdrukkelijk anders is overeengekomen.
- 2 Remeha heeft het recht, vóór verzending der producten of uitvoering van werkzaamheden, betaling te verlangen, indien: i) Opdrachtgever niet, niet behoorlijk of niet tijdig voldoet aan enige verplichting, die voor hem uit de met Remeha gesloten overeenkomsten of uit daarmee samenhangende overeenkomsten voortvloeit; ii) het aan ernstige twijfel onderhevig is of Opdrachtgever in staat is aan zijn contractuele verplichtingen jegens Remeha te voldoen; iii) Opdrachtgever in staat van faillissement is verklaard of faillissement van Opdrachtgever is aangevraagd of aan Opdrachtgever surséance van betaling is verleend of surséance van betaling is aangevraagd; iv) sprake is van stillegging, liquidatie of gehele of gedeeltelijke overdracht van het bedrijf van Opdrachtgever, waaronder begrepen de overdracht van een belangrijk deel van zijn vorderingen.
- 3 Alle betalingen dienen plaats te vinden zonder aftrek of verrekening op een door Remeha aan te wijzen bank- of girorekening.
- 4 Alle betalingstermijnen zijn fatale termijnen. Indien Opdrachtgever niet binnen de overeengekomen termijnen betaalt, is hij van rechtswege in verzuim en heeft Remeha vanaf die dag, zonder dat enige ingebrekestelling is vereist, het recht Opdrachtgever over opeisbaar geworden bedragen de wettelijke handelsrente in rekening te brengen, onverminderd verder aan Remeha toekomende rechten krachtens de wet en/of deze Voorwaarden.
- 5 Bij verzuim is Opdrachtgever een vergoeding van buitengerechtelijke kosten verschuldigd. De buitengerechtelijke kosten bedragen een vast percentage van 15% van de hoofdsom, met een minimum van EUR 75, ongeacht het aantal en de aard van de verrichte incassohandelingen.
- 6 Indien Remeha en Opdrachtgever een gerechtelijke procedure voeren over een overeenkomst waarop deze Voorwaarden van toepassing zijn of een daaruit voortvloeiend geschil en Remeha wordt in het gelijk, althans in overwegende mate in het gelijk, gesteld, is Opdrachtgever aan Remeha alle door Remeha gemaakte gerechtelijke kosten in alle instanties verschuldigd, met inbegrip van de volledige advocaatkosten en kosten van experts, minus de eventueel in vonnis gewezen proceskostenveroordeling.
- 7 De eigendom van het product eerst op de Opdrachtgever over wanneer al het door de Opdrachtgever aan Remeha uit hoofde van leveringen of werkzaamheden verschuldigde, met inbegrip van daaraan gerelateerde rente en kosten, alsmede ter zake van vorderingen van Remeha wegens tekortschieten van Opdrachtgever in de nakoming van zijn verplichtingen, volledig aan Remeha is voldaan. Zolang geen betaling heeft plaatsgevonden, is het Opdrachtgever niet toegestaan de aan hem geleverde producten, anders dan in de normale uitoefening van zijn bedrijf, te vervreemden, in consignatie te geven of op welke (andere) titel dan ook buiten zijn macht brengen of te bezwaren met enig (beperkt) recht.
- 8 Onverminderd de overige aan Remeha toekomende rechten, wordt Remeha onherroepelijk door de Opdrachtgever gemachtigd om, indien deze zijn jegens Remeha aangegane betalingsverplichtingen niet of niet tijdig nakomt, zonder enige ingebrekestelling of rechterlijke tussenkomst de door Remeha geleverde en aan roerend of onroerend goed bevestigde producten te demonteren en tot zich te nemen.
- 9 Remeha is gerechtigd, zolang Opdrachtgever de levering van het product verhindert, de kosten van opslag van het product aan de Opdrachtgever in rekening te brengen.

1-3 Algemene verkoop- en leveringsvoorwaarden

- 10 Bezwaren tegen de door Remeha verzonden facturen moeten binnen vijf dagen na verzending van de factuur bij aangetekend schrijven en gemotiveerd ter kennis van Remeha worden gebracht. Indien dergelijke bezwaren niet binnen de in de vorige zin genoemde termijn kenbaar zijn gemaakt, wordt Opdrachtgever geacht met de verzonden factuur in te stemmen.
- 11 Remeha is gerechtigd bij, of na, het aangaan van de overeenkomst, alvorens (verder) te presteren, van Opdrachtgever zekerheid te verkrijgen met betrekking tot zowel de betalingsverplichtingen, als de overige verplichtingen van Opdrachtgever. Indien Opdrachtgever niet binnen de door Remeha gestelde termijn zekerheid verstrekt, heeft Remeha het recht de overeenkomst te ontbinden en is Opdrachtgever aansprakelijk voor alle daaruit voortvloeiende schade.

Artikel 6 - Leveringstermijn en levering

- 1 Leveringen geschieden, tenzij uitdrukkelijk anders is overeengekomen, overeenkomstig Delivered at Place (Incoterms 2020) op het (Nederlandse) vestigingsadres van Opdrachtgever. Onverminderd artikel 5 lid 7 (eigendomsvoorbehoud), gaat het risico van de geleverde producten over van Remeha op Opdrachtgever indien en zodra de producten op het terrein van Opdrachtgever zijn. Het uitladen van de producten is te allen tijde voor risico van Opdrachtgever.
- 2 Leveringstermijnen zijn altijd bij benadering. De termijn van levering gaat in op de dag nadat de laatste van de navolgende toepasselijke tijdstippen/momenten heeft plaatsgevonden:
 - a. De dag van de totstandkoming van de overeenkomst;
 - b. De dag van ontvangst door Remeha van de voor de uitvoering van de opdracht noodzakelijke bescheiden, gegevens, vergunningen, e.d.;
 - c. De dag van de vervulling van de voor het aanvangen van de werkzaamheden noodzakelijke formaliteiten;
 - d. De dag van ontvangst door Remeha van hetgeen volgens de overeenkomst vóór het aanvangen van de werkzaamheden bij vooruitbetaling dient te worden voldaan;
 - e. Indien een leveringsdatum of –week is overeengekomen, wordt de levertijd gevormd door de periode tussen de datum van totstandkoming van de overeenkomst en de leveringsdatum of –week.
- 3 Indien de uitvoering van een overeenkomst op verzoek van Opdrachtgever of door het uitblijven van gegevens of instructies zijdens Opdrachtgever of andere bij Opdrachtgever liggende oorzaken, wordt vertraagd, is Remeha gerechtigd alle voor Remeha daaruit voortvloeiende schade en kosten, waaronder begrepen renteverlies, die hierdoor voor Remeha mochten ontstaan, aan Opdrachtgever in rekening te brengen en deze is gehouden deze kosten en schade onverwijld na opgave van Remeha en na facturering daarvan te voldoen. In geval van vertraging is de overeengekomen prijs onmiddellijk opeisbaar en dient Opdrachtgever te betalen alsof levering heeft plaatsgevonden.
- 4 Als termijn waarbinnen of het tijdstip waarop door Remeha geleverd moet worden, zal gelden hetgeen partijen daaromtrent zijn overeengekomen. Bij gebreke daarvan levert Remeha binnen een redelijke termijn.
- 5 Indien door Remeha geleverd moet worden of werkzaamheden verricht moeten worden op afroep van Opdrachtgever, is Opdrachtgever gehouden schriftelijk af te roepen binnen de overeengekomen termijn. Indien de afroep niet tijdig geschiedt, heeft Remeha het recht een schadevergoeding te eisen, naast het recht om alsnog afname te vorderen van Opdrachtgever.
- 6 Onverminderd het elders in deze Voorwaarden met betrekking tot verlenging bepaalde wordt de levertijd verlengd met de duur van de vertraging die aan de zijde van Remeha ontstaat ten gevolge van het niet voldoen door de Opdrachtgever aan enige uit de overeenkomst voortvloeiende verplichting of van hem te vergen medewerking met betrekking tot de uitvoering van de overeenkomst.
- 7 Behoudens grove schuld aan de zijde van Remeha geeft overschrijding van de levertijd de Opdrachtgever geen recht op gehele of gedeeltelijke ontbinding van de overeenkomst en/of vergoeding van schade. Overschrijding van de levertijd – door welke oorzaak ook – geeft de Opdrachtgever geen recht tot het zonder rechterlijke machtiging verrichten of doen verrichten van werkzaamheden ter uitvoering van de overeenkomst.

Artikel 7 - Garantie

- 1 Remeha garandeert dat de door haar geleverde nieuwe producten, met inbegrip van onderdelen en accessoires, vrij zijn van fabricage-, materiaal- en/of constructiefouten, zulks ter beoordeling van Remeha, en geschikt zijn voor normaal gebruik voor een bepaalde tijd. De garantiespecificaties per product (waaronder de garantietermijn) zijn opgenomen op in de garantietabel op (Bijlage 1) van deze Voorwaarden.
- 2 Op levering van gereviseerde onderdelen of onderdelen die niet nieuw zijn, wordt geen garantie gegeven.
- 3 De garantietermijn gaat in op de datum van installatie.
- 4 Op straffe van verval van een geldige garantieaanspraak dient Opdrachtgever zorg te dragen voor vakkundig onderhoud door een erkende installateur, correcte naleving van de bedienings- en onderhoudsvoorschriften van Remeha en normale en gebruikelijke omstandigheden waaronder de door Remeha geleverde producten in bedrijf zijn. Aanspraken op garantie vervallen indien Opdrachtgever zelf een reparatie uitvoert of doet uitvoeren zonder uitdrukkelijke toestemming van Remeha vooraf.
- 5 Verwachte energiebesparingen, die door middel van door Remeha ter beschikking gestelde berekeningsprogramma's worden aangegeven, zijn indicatief en hieraan kunnen op geen enkele wijze rechten aan worden ontleend. Compensatie in enigerlei vorm door Remeha aan Opdrachtgever (of diens Opdrachtgever/principaal) voor afwijkingen tussen verwachte en werkelijke energiekosten is uitgesloten.
- 6 Indien door Remeha aanspraken op garantie van Opdrachtgever worden aanvaard zal Remeha onder de garantie vallende gebreken wegnemen door reparatie of vervanging van het gebrekkige onderdeel, al dan niet in het bedrijf van Remeha, of door toezending van een onderdeel ter vervanging, een en ander steeds ter keuze van Remeha. Alle kosten, die uitgaan boven de enkele verplichting als in de vorige zin omschreven, zoals - maar niet beperkt tot - transportkosten, reis- en verblijfkosten alsmede kosten van demontage en montage, zijn voor rekening van de Opdrachtgever.
- 7 Herstel of vervanging van onderdelen heeft geen verlenging van de oorspronkelijke garantietermijn tot gevolg.
- 8 Indien Remeha ter voldoening aan zijn garantieverplichtingen onderdelen/producten vervangt, worden de onderdelen/producten die vervangen zijn eigendom van Remeha en dienen betreffende onderdelen/producten zonder enige verandering en verdere beschadiging, op verlangen van Remeha te worden terug gezonden naar een door Remeha op te geven adres. Voorgaande geldt ook indien blijkt dat deze retour gezonden onderdelen op een zodanige manier defect zijn dat deze niet voldoen aan de garanti voorwaarden, tenzij Opdrachtgever bij het opsturen van de defecte onderdelen zijn recht op teruggave van defecte, niet onder garantie vallende onderdelen voorbehoudt. Heeft Remeha eigendom verkregen met betrekking tot defecte onderdelen, dan is Remeha gerechtigd om deze te vernietigen. Verzending op grond van dit artikel geschiedt in alle gevallen overeenkomstig EXW (Incoterms 2020).
- 9 Remeha is niet tot enige verplichting ingevolge hierboven omschreven garantiebepalingen gehouden, indien en zolang Opdrachtgever niet aan zijn verplichtingen uit enige met Remeha tot stand gekomen overeenkomst voldoet, waaronder begrepen het niet nakomen van Opdrachtgevers betalingsverplichting, van voorafgaande of op de betreffende transactie betrekking hebbende, of latere leveranties.
- 10 Ter zake van de door Remeha uitgevoerde reparatie- of revisiewerkzaamheden of andere diensten wordt, tenzij anders is overeengekomen, alleen garantie gegeven op de deugdelijkheid van de uitvoering van de opgedragen werkzaamheden, zulks voor een periode van 6 maanden vanaf het moment van reparatie. Deze garantie behelst de enkele verplichting van Remeha om in geval van ondeugdelijkheid de betreffende werkzaamheden opnieuw te verrichten. Alle kosten, die uitgaan boven de enkele verplichting als in de vorige zin omschreven, zoals - maar niet beperkt tot - transportkosten, reis- en verblijfkosten alsmede kosten van demontage en montage, zijn voor rekening van de Opdrachtgever.
- 11 Ter zake van de door Remeha uitgevoerde inspecties, advisering en soortgelijke verrichtingen wordt geen garantie gegeven.
- 12 Het invoeren van een claim jegens Remeha op grond van haar garantieverplichtingen, ontslaat de Opdrachtgever niet van de verplichtingen die voor hem voortvloeien uit enige gesloten overeenkomst met Remeha.
- 13 Buiten de garantie vallen in ieder geval gebreken die optreden in/door dan wel geheel of gedeeltelijk het gevolg zijn van:

1-3 Algemene verkoop- en leveringsvoorwaarden

- a. de niet-inachtneming door Opdrachtgever van installatie-, bedienings- en/of onderhoudsvoorschriften en/of waarschuwingen voor risico's op technische en veiligheidsgegevensbladen;
- b. het anders toepassen dan het voorziene normale gebruik in normale niet-specifieke omgevingen en onder normale omstandigheden ("specifiek" kan o.a. verwijzen naar zwaar gebruik of gebruik in omgevingen die vanwege hun aard speciale (voorzorgs)maatregelen vereisen);
- c. normale slijtage;
- d. montage/installatie, wijziging of reparatie door een niet (door Remeha) erkende installateur;
- e. de toepassing van enig overheidsvoorschrift inzake de aard of kwaliteit van de toegepaste materialen;
- f. door Remeha van derden betrokken onderdelen, voor zover de derde geen garantie aan Remeha heeft verstrekt;
- g. gebreken in het ontwerp van de zaken voorgeschreven door Opdrachtgever en/of gemaakt door Opdrachtgever en/of derden;
- h. het gebruik van materialen of zaken, die door de opdrachtgever aan Remeha ter bewerking zijn verstrekt;
- i. op instructie van de opdrachtgever gebruikte of toegepaste materialen, zaken, werkwijzen en constructies, alsmede van, door of namens of in overleg met de opdrachtgever aangeleverde, aangewende of gebruikte materialen en zaken.

Artikel 8 - Aansprakelijkheid

- 1 De aansprakelijkheid van Remeha is beperkt tot nakoming van de in artikel 7 omschreven garantieverplichtingen.
- 2 Behoudens opzet of grove schuld aan zijde van Remeha en behoudens het bepaalde in lid 1 is aansprakelijkheid van Remeha uit welken hoofde ook uitgesloten.
- 3 Remeha is nooit aansprakelijk voor:
 - a. schending van octrooien, licenties of andere rechten van derden als gevolg van gebruik van door of vanwege Opdrachtgever verstrekte gegevens;
 - b. beschadiging of verlies, door welke oorzaak ook, van door de Opdrachtgever ter beschikking gestelde grondstoffen, halffabrikaten, modellen, gereedschappen en andere zaken.
- 4 Indien Remeha, zonder de montage in opdracht te hebben, wel bij de montage hulp en bijstand - van welke aard ook - verleent, geschiedt dit voor risico van de Opdrachtgever.
- 5 Opdrachtgever vrijwaart Remeha - voor zover de wet dit toelaat - ter zake van aansprakelijkheid jegens een of meer derden, die is ontstaan uit en/of samenhangt met de uitvoering van de overeenkomst, ongeacht of de schade door Remeha of door zijn hulppersonen, hulpzaken of (af)geleverde zaken c.q. diensten is veroorzaakt of toegebracht.

Artikel 9 – Montage, reparatie en inbedrijfstelling

- 1 Indien Remeha in opdracht van Opdrachtgever de door haar afgeleverde producten op de plaats van het werk monteert en/of in bedrijf stelt, geldt de levering van producten en de opdracht tot verrichten van diensten ieder als een afzonderlijke overeenkomst.
- 2 Zolang de in lid 1 bedoelde producten, alsmede materialen, werktuigen en gereedschappen die door Remeha zijn geleverd of in de macht van Opdrachtgever zijn gebracht, maar nog niet zijn geïnstalleerd en/of gemonteerd, is de Opdrachtgever aansprakelijk voor alle schade aan en verlies van deze producten, behoudens opzet of grove schuld van Remeha.
- 3 Indien Remeha de opdracht heeft aanvaard om producten te repareren, geschiedt zulks naar beste weten en kunnen, doch overigens voor rekening en risico van de Opdrachtgever.
- 4 Niet tot de opdracht tot verrichten van diensten (montage, reparatie en/of inbedrijfstelling) behorend en derhalve voor rekening en risico van de Opdrachtgever, zijn alle nevenwerkzaamheden, zoals (maar niet uitsluitend) elektriciens- en loodgieterswerkzaamheden, grond-, metsel-, fundatie-, timmer- en schilderwerk en andere werkzaamheden van bouwkundige aard. Hetzelfde geldt voor het maken en monteren van alle onderdelen en inrichtingen, welke niet uitdrukkelijk in de overeenkomst dan wel orderbevestiging van Remeha zijn genoemd.
- 5 Overminderd het hiervoor in lid 3 en lid 4 bepaalde, zorgt de Opdrachtgever voor eigen rekening en risico ervoor dat:
 - a. Het personeel van Remeha, zodra dit op de plaats van de opstelling is aangekomen, zijn werkzaamheden kan aanvangen en blijven verrichten gedurende de normale werkuren en bovendien, indien Remeha dit noodzakelijk acht, buiten de normale werkuren.
 - b. Geschikte behuizing en/of alle krachtens overheidsregelingen, de overeenkomst en/of gebruik vereiste voorzieningen voor het personeel van Remeha aanwezig zijn.
 - c. De toegangswegen tot de plaats van opstelling geschikt zijn voor benodigd transport van de te leveren producten en hulpmaterialen.
 - d. De nodige afsluitbare opslagplaatsen voor materiaal, gereedschap en andere zaken aanwezig zijn.
 - e. De nodige en gebruikelijke hulpwerklieden, hulpwerktuigen, hulp- en bedrijfsmaterialen (brandstoffen, oliën en vetten, poets- en ander klein materiaal, gas, water, elektriciteit, stroom, perslucht, verwarming, verlichting, enz. daaronder begrepen) en de voor het bedrijf van de Opdrachtgever normale meet- en testapparatuur tijdig en kosteloos op de juiste plaats ter beschikking van Remeha worden gesteld.
 - f. De aangewezen plaats van opstelling geschikt is voor opslag, montage en inbedrijfstelling.
 - g. Alle noodzakelijke veiligheids- en voorzorgsmaatregelen zijn genomen en worden gehandhaafd, alsmede dat alle maatregelen zijn genomen en worden gehandhaafd teneinde in het kader van de montage of inbedrijfstelling aan de toepasselijke overheidsvoorschriften te voldoen.
 - h. Bij aanvang van en tijdens de werkzaamheden de geleverde producten op de juiste plaats aanwezig zijn.
 - i. Verpakkingsmaterialen en overige materialen of afval op juiste wijze worden afgevoerd.
- 6 Schade en kosten, die ontstaan doordat aan de in dit artikel gestelde voorwaarden niet of niet tijdig is voldaan, zijn voor rekening van de Opdrachtgever.

Artikel 10 - Keuring, reclame en overname

- 1 Reclames ten aanzien van de compleetheid van de levering en/of transportschade dienen, zo spoedig mogelijk na ontdekking daarvan, doch uiterlijk binnen 7 dagen na levering, schriftelijk bij Remeha te worden ingediend en op de vervoersdocumenten te worden aangetekend.
- 2 De Opdrachtgever dient het product binnen uiterlijk 14 dagen na de levering te keuren; indien montage/installatie is overeengekomen binnen uiterlijk 14 dagen na de montage/installatie. Onder keuring wordt verstaan testen of het product voldoet aan de verwachting van Opdrachtgever. De levering van producten en diensten wordt geacht te zijn geaccepteerd indien Remeha binnen deze termijn geen schriftelijke klacht of schriftelijke melding van Opdrachtgever ontvangt. Ingebruikneming van het product geldt als acceptatie.
- 3 Reclameringsen terzake van gebreken dienen zo spoedig mogelijk na de ontdekking daarvan, doch uiterlijk binnen 60 dagen nadat Opdrachtgever daarvan kennis heeft genomen dan wel redelijkerwijs kennis had kunnen nemen, bij Remeha te worden ingediend.
- 4 Bij overschrijding van de reclamatietermijnen vervalt elke aanspraak van Opdrachtgever voor geconstateerde gebreken. Rechtsvorderingen terzake dienen binnen 1 jaar na de tijdige reclame op straffe van verval aanhangig te worden gemaakt. Reclameringsen dient te geschieden onder vermelding van de gebreken en onder verwijzing naar de oorspronkelijke levering, alsmede de naam, het adres en het telefoonnummer van de afnemer, onder vermelding van de datum van installatie, producttype en de typenummers/serienummers. Een Opdrachtgever is gehouden Remeha in de gelegenheid te stellen van het beweerd gebrek ter plaatse kennis te nemen.
- 5 In geval van tekortkomingen die niet of nauwelijks van betekenis zijn, bijvoorbeeld die het voorziene gebruik van het product niet of nauwelijks beïnvloeden, zal het product ongeacht deze tekortkomingen worden geacht te zijn geaccepteerd. Remeha zal zulke tekortkomingen alsnog zo spoedig mogelijk verhelpen.
- 6 Overminderd de gehouwenheid van Remeha tot nakoming van zijn garantieverplichtingen zal de acceptatie volgens de voorgaande leden elke vordering van de Opdrachtgever ter zake van een tekortkoming in de prestatie door Remeha uitsluiten.

1-3 Algemene verkoop- en leveringsvoorwaarden

Artikel 11 - Opschorting en ontbinding

- 1 Indien de Opdrachtgever niet, niet behoorlijk of niet tijdig voldoet aan enige contractuele verplichting, dan wel indien Remeha op goede gronden vreest dat de Opdrachtgever niet in staat is of zal zijn om aan zijn contractuele verplichtingen jegens Remeha te voldoen, alsmede in geval van (dreigend) faillissement, (dreigende) surseance van betaling, stillegging, liquidatie of gedeeltelijke overdracht – al dan niet tot zekerheid – van het bedrijf van de Opdrachtgever, waaronder begrepen de overdracht van een belangrijk deel van zijn vorderingen, is Remeha gerechtigd om zonder ingebrekestelling en zonder rechterlijke tussenkomst hetzij haar contractuele verplichtingen voor ten hoogste 6 maanden op te schorten, hetzij de overeenkomst(en) met Opdrachtgever geheel of ten dele te ontbinden, zulks zonder dat Remeha tot enige schadevergoeding of garantie gehouden is en onverminderd verder aan Remeha toekomende rechten. Gedurende de opschorting is Remeha bevoegd te kiezen voor uitvoering, dan wel voor gehele of gedeeltelijke ontbinding van de opgeschorte overeenkomst(en).
- 2 In geval Remeha haar verplichtingen opschort krachtens lid 1, wordt de in de betreffende overeenkomst genoemde totaalprijs (voor goederen en diensten), onder aftrek van de reeds voldane termijnen en van de ten gevolge van de opschorting door Remeha bespaarde kosten, onmiddellijk opeisbaar en is Remeha bevoegd om de ter uitvoering van de overeenkomst door hem gereserveerde, in bewerking genomen en gefabriceerde grondstoffen, materialen, onderdelen en andere zaken voor rekening en risico van de Opdrachtgever te doen opslaan.
- 3 In geval Remeha de overeenkomst geheel of ten dele ontbindt krachtens lid 1, wordt de in de betreffende overeenkomst genoemde totaalprijs (voor goederen en diensten), – zo geen voorafgaande opschorting heeft plaatsgevonden –, onder aftrek van de reeds voldane termijnen en van de ten gevolge van de ontbinding door Remeha bespaarde kosten, onmiddellijk opeisbaar en is de Opdrachtgever gehouden om het hiervoor omschreven bedrag te betalen en daarna de ter uitvoering van de overeenkomst door Remeha gereserveerde, in bewerking genomen en gefabriceerde grondstoffen, materialen, onderdelen en andere zaken tot zich te nemen, bij gebreke waarvan Remeha bevoegd is deze zaken voor rekening en risico van de Opdrachtgever te doen opslaan dan wel voor diens rekening te verkopen.

Artikel 12 - Privacy

- 1 Indien Opdrachtgever in opdracht van Remeha persoonsgegevens verwerkt, behandelt Opdrachtgever deze in overeenstemming met de Algemene Verordening Gegevensbescherming en overige regelgeving inzake gegevensbescherming en sluiten partijen een verwerkersovereenkomst conform het laatste model van Remeha. Opdrachtgever kan deze modelovereenkomst desgewenst opvragen bij Remeha.
- 2 Opdrachtgever verklaart zich te houden aan de toepasselijke wetgeving inzake gegevensbescherming met betrekking tot persoonsgegevens die Opdrachtgever verzamelt, verwerkt en openbaar maakt bij de uitvoering van de overeenkomst. Opdrachtgever zorgt er in het bijzonder voor dat hij over passende organisatorische en technische maatregelen beschikt om de persoonsgegevens te beschermen tegen onopzettelijk(e) of onwettig(e) vernietiging, verlies, wijziging, ongeoorloofde openbaarmaking of toegang en alle andere onwettige vormen van verwerking.
- 3 Opdrachtgever vrijwaart Remeha voor alle kosten, lasten, schade, uitgaven of verliezen (inclusief juridische kosten, strafrechtelijke/administratieve boetes) en vorderingen van derden als gevolg van een schending door Opdrachtgever van de toepasselijke wetgeving inzake gegevensbescherming.

Artikel 13 - Overmacht

- 1 Remeha is niet gehouden zijn leveringsverplichtingen uit een overeenkomst of enige andere uitvoeringsverplichting uit hoofde van een overeenkomst na te komen in geval van overmacht aan de zijde van Remeha of aan de zijde van Opdrachtgever. Onder overmacht wordt in deze Voorwaarden verstaan elke van de wil van de zich op overmacht beroepende partij onafhankelijke omstandigheid – ook al was deze ten tijde van het tot stand komen van de overeenkomst reeds te voorzien –, die nakoming van de overeenkomst blijvend of tijdelijk verhindert, alsmede, voor zover daaronder niet reeds begrepen, oorlog, oorlogsgevaar, burgeroorlog, oproer, werkstaking, werkliedenuitsluiting, overheidsmaatregelen of -beperkingen, lokale of landelijke epidemie of pandemie, transportmoeilijkheden, brand en andere ernstige storingen in het bedrijf van Remeha of diens leveranciers.
- 2 In geval van verhindering tot uitvoering van de overeenkomst ten gevolge van overmacht is Remeha gerechtigd om zonder rechterlijke tussenkomst hetzij de uitvoering van de overeenkomst op te schorten gedurende de overmachtssituatie, hetzij de overeenkomst geheel of ten dele te ontbinden, zonder dat Remeha tot enige schadevergoeding gehouden is. Gedurende de opschorting is Remeha bevoegd te kiezen voor uitvoering, dan wel voor gehele of gedeeltelijke ontbinding, van de opgeschorte overeenkomst(en).
- 3 Zowel in geval van opschorting als van ontbinding krachtens lid 2 is Remeha gerechtigd terstond betaling te verlangen van de ter uitvoering van de overeenkomst door Remeha gereserveerde, in bewerking genomen en gefabriceerde grondstoffen, materialen, onderdelen en andere zaken, zulks voor de waarde die daaraan in redelijkheid moet worden toegekend. In geval van ontbinding krachtens lid 2 is de Opdrachtgever gehouden om na betaling van het krachtens de vorige volzin verschuldigde bedrag de daarin begrepen zaken tot zich te nemen, bij gebreke waarvan Remeha bevoegd is deze zaken voor rekening en risico van de Opdrachtgever te doen opslaan dan wel voor diens rekening te verkopen.

Artikel 14 - Toepasselijk recht en forumkeuze

- 1 Op alle geschillen tussen Opdrachtgever en Remeha, voortvloeiende uit, dan wel anderszins verband houden met een overeenkomst waarop deze Voorwaarden van toepassing zijn, is uitsluitend Nederlands recht van toepassing.
- 2 De rechtbank Gelderland, locatie Zutphen is bij uitsluiting van iedere andere rechter exclusief bevoegd kennis te nemen van alle geschillen die voortvloeien uit, dan wel anderszins verband houden met een overeenkomst waarop deze Voorwaarden van toepassing zijn.

Artikel 15 - Wijziging van de Voorwaarden

- 1 Remeha is bevoegd wijzigingen aan te brengen in deze Voorwaarden. De wijzigingen treden in werking op het aangekondigde tijdstip van inwerkingtreding, behalve ten aanzien van vóór die datum gesloten overeenkomsten. Remeha zal de gewijzigde voorwaarden tijdig aan Opdrachtgever toezenden. Indien geen tijdstip van inwerkingtreding is medegedeeld, treden wijzigingen jegens Opdrachtgever in werking, zodra hem deze zijn medegedeeld of kenbaar geworden, behalve ten aanzien van vóór die datum gesloten overeenkomsten.

BIJLAGE 1: Garantietabel

Remeha product	2 jaar	3 jaar	5 jaar	10 jaar
cv-ketels				
Calenta / Calenta Ace	x			
Avanta Ace	x			
Tzerra / Tzerra Ace	x			
Quinta Ace	x			
Calora Tower	x			
Warmtewisselaar wandketels, incl. arbeid				x
GAS 120 Ace	x			
GAS 210	x			
GAS 210 Eco Pro en GAS 220 Ace	x			
GAS 310 / 610 Eco Pro en GAS 320 / 620 Ace	x			
Warmtewisselaar cv ketel utiliteit, incl. arbeid			x	
Warmtepompen				
Gasabsorptie warmtepomp HP	x			
Koelcircuit Gasabsorptie warmtepomp HP				x
E-HP Lucht/Water	x			
E-HP Water/Water Brine/Water	x			
Elga / Elga Ace	x			
Mercuria	x			
Eria Tower	x			
Eria Tower Tank			x	
Neptuna	x			
Toros Vision / Toros Vision Module	x			
Toros Vision boilerkasten			x	
Aquatop	x			
Bodemwarmtewisselaarsystemen	x			
Airconditioning*				
Remeha Diva		x		
Plintverwarming				
Remeha Kickspace	x			
Collectieve verwarmingsinstallatie				
Remeha RemaBOX	x			
Warmwaterbereiders				
EF Pro	x			
CWH / CWH Ace	x			
WHi / WHi(C)	x			
EBW Pro	x			
BW Plus	x			
SEN Plus	x			
RSC Plus	x			
Sentry ES	x			
Aqua Cella	x			
Aqua Load	x			
Aqua LPH	x			
Aqua Plus	x			
Aqua Pro	x			
Wisselaar: CWH Ace en WHi/WHi(C), incl. arbeid			x	
Buffervat in warmwaterbereiders			x	
Zonlichtsystemen				
Collectoren	x			
Buffervaten zonlichtsystemen			x	
Regelaars				
eTwist, iSense, qSense, Celcia MC4, Rematic MC, c-Mix	x			
Smart Service Tool	x			
EVA regeling per vertrek, horend bij Toros Vision	x			
Alle overige accessoires en onderdelen				
Alle overige accessoires en onderdelen	x			

* standaard 2 jaar garantie. Na volledige registratie op mijnremeha.nl extra jaar garantie op onderdelen.

