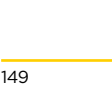


6. Warmtepompen voor de utiliteit



6. Warmtepompen voor de utiliteit

Effenca HT	
Effenca HT 20-30 (warmtepomp met lucht als bron)	150
Effenca MT	
Effenca MT 20-40 (warmtepomp met lucht als bron)	153
Effenca MT 50-190 (warmtepomp met lucht als bron)	157
Effenca Booster	
Effenca Booster 36-140 (warmtepomp met water als bron)	160
E-HP	
E-HP AW (warmtepomp met lucht als bron)	162



Remeha Effenca HT 20-30 (warmtepomp met lucht als bron)



Effenca HT

Steeds meer gebouwgeïntegreerde willen hun vastgoed verduurzamen en lopen hierbij in de bestaande bouw tegen uitdagingen aan. Met de Effenca HT biedt Remeha een interessante oplossing voor deze uitdagingen. Door de hoge aanvoer temperatuur (80°C max, 70°C bij -15°C) kan het toestel in veel gevallen de verwarming van de bestaande bouw voor z'n rekening nemen, in, waar nodig, een hybride-, maar steeds vaker ook een All-electric installatie. Daarnaast biedt het een mogelijkheid voor de duurzame groot vermogen tapwater oplossing. Door het gebruik van het natuurlijk koudemiddel R290/propana voldoet de Effenca HT ook aan de regelgeving van de toekomst. Het koudemiddel heeft een laag GWP van 3 en bevat geen PFAS. Hiermee is een lange werking en instandhouding van de machine gewaarborgd.

Effenca HT 20-30

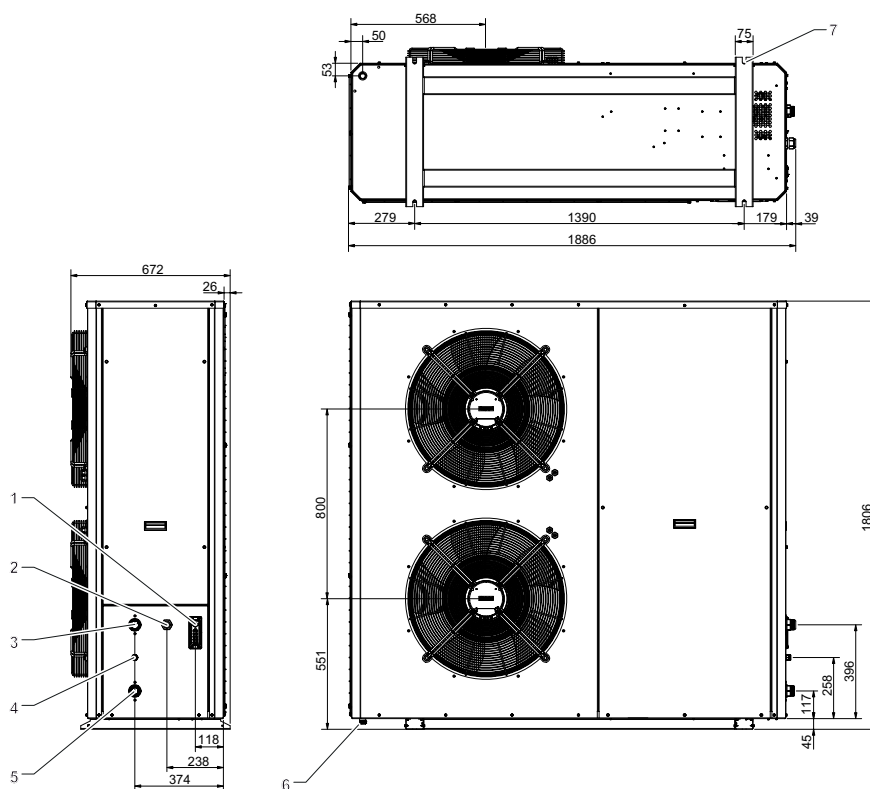


Online ErP tool voor alle energielabels en productfiches:

remeha.nl/energielabel



Remeha Effenca HT 20 en 30



VF-2000024-02

Nummer	Beschrijving	Afmeting	
		Effenca HT 20	Effenca HT 30
1	Doorvoer communicatie protocol	-	-
2	Elektrische aansluiting	-	-
3	Hydraulische aansluiting aanvoer (buitendraad)	Ø 1 1/4"	Ø 1 1/4"
4	Veiligheidsklep aansluiting (buitendraad)	Ø 1/2"	Ø 1/2"
5	Hydraulische aansluiting retour (buitendraad)	Ø 1 1/4"	Ø 1 1/4"
6	Condensafvoer (buitendraad)	Ø 3/4"	Ø 3/4"
7	Montagebehuizing voor trillingsdempers (de steunrail is voorbereid voor plaatsing van trillingsdempers)	Ø 16 mm	Ø 16 mm

Remeha Effenca HT 20-30 (warmtepomp met lucht als bron)

Technische gegevens

Type		Effenca HT	
		20	30
Verwarmen			
Nominaal vermogen (kW)	A7/W35	20	30
COP	A7/W35	4,6	
SCOP	A7/W35	5,00	5,17
Nominaal vermogen (kW)	A7/W55	20	30
COP	A7/W55	3,00	2,98
SCOP	A7/W55	3,86	3,96
Koelen			
Nominaal vermogen (kW)	A35/W7	20	23,3
EER	A35/W7	3,31	3,08
SEER	A35/W7	5,14	4,55
Nominaal vermogen (kW)	A35/W18	20	30
EER	A35/W18	5,14	4,3
SEER	A35/W18	5,45	5,31
Koelcircuit			
Koudemiddel		R290	
GWP		3	
Elektrische gegevens			
Algemene elektrische stroomtoevoer	V/-/Hz	400/3/50 met neutraal	
Maximale bedrijfsspanning (MOC)	A	20	29,5
Magnetothermische schakelaarstype	-	25 A (C curve)	32 A (C curve)
Afmetingen en gewicht			
Lengte	mm	1881	
Breedte	mm	672	
Hoogte	mm	1806	
Netto gewicht	kg	330	360
Bruto gewicht (met verpakking en pallet)	kg	350	380
Geluidsgegevens			
Geluidsvermogen ErP	dB(A)	63	65



De vermelde specificaties gelden voor een nieuw apparaat met schone warmtewisselaars. Maximale waterdruk in bedrijf: 0,6 MPa (6 bar).



Remeha Effenca HT 20-30 (warmtepomp met lucht als bron)

Warmtepomp type	Ass.gr.	Verwarming			Koeling		Max. aanvoertemp. (°C)	Min. buitentemp (°C)	Geluidsvermogen (dB(A), ERP)	Prijs in €	Bestelnummer
		COP A7/W35	sCOP	Vermogen A7/W35	EER A35/W7	Vermogen A35/W7					
Effenca HT 20 lucht-water warmtepomp R290	18	4,6	5,00	20	3,31	20,0	80	-20	63	17.067	7832041
Effenca HT 30 lucht-water warmtepomp R290	18	4,6	5,17	30	3,08	23,3	80	-20	65	20.172	7832042
Effenca HT 20 extra coating lucht-water warmtepomp R290	18	4,6	5,00	20	3,31	20,0	80	-20	63	20.793	7837276
Effenca HT 30 extra coating lucht-water warmtepomp R290	18	4,6	5,17	30	3,08	23,3	80	-20	65	23.898	7837277

Accessoires Effenca HT

Afbeelding	Naam	Ass.gr.	Beschrijving	Prijs in €	Bestelnummer
	Rubberen trillingsdempers voor warmtepomp 20-40 kW	13	Rubberen trillingsdempers voor geluidsisolerende opstelling van warmtepompen met een vermogen van 20-40 kW. Verminderen overdracht van trillingen naar de ondergrond en dragen bij aan een stabiele en stille installatie.	171,30	7848648
	Waterfilter 1 1/4" voor warmtepomp 20-30 kW	13	Waterfilter 1 1/4" ter bescherming van de warmtewisselaar van warmtepompen met een vermogen van 20-30 kW. Wordt aan de aanvoerszijde gemonteerd en is verplicht bij installatie voor een betrouwbare werking.	74,20	7841694

Raadpleeg het hoofdstuk Regeltechniek voor thermostaten, (buitentemperatuur)sensoren en service tools (Smart Service Tool/PC Smart Service Tool).

Remeha Effenca MT 20-40 (warmtepomp met lucht als bron)



Effenca MT 20-26



Effenca MT 33-40



Online ErP tool voor alle energielabels en productfiches:

remeha.nl/energielabel



Effenca MT

De Effenca MT warmtepomp voor de utiliteit is een duurzame investering voor zowel de eindgebruiker als de natuur. De Effenca MT werkt op het koudemiddel R32 met een GWP van 675. Daarnaast is hij voorzien van inverter technologie waardoor hij in verschillende situaties naar een optimaal rendement kan moduleren.

Compacte installatie

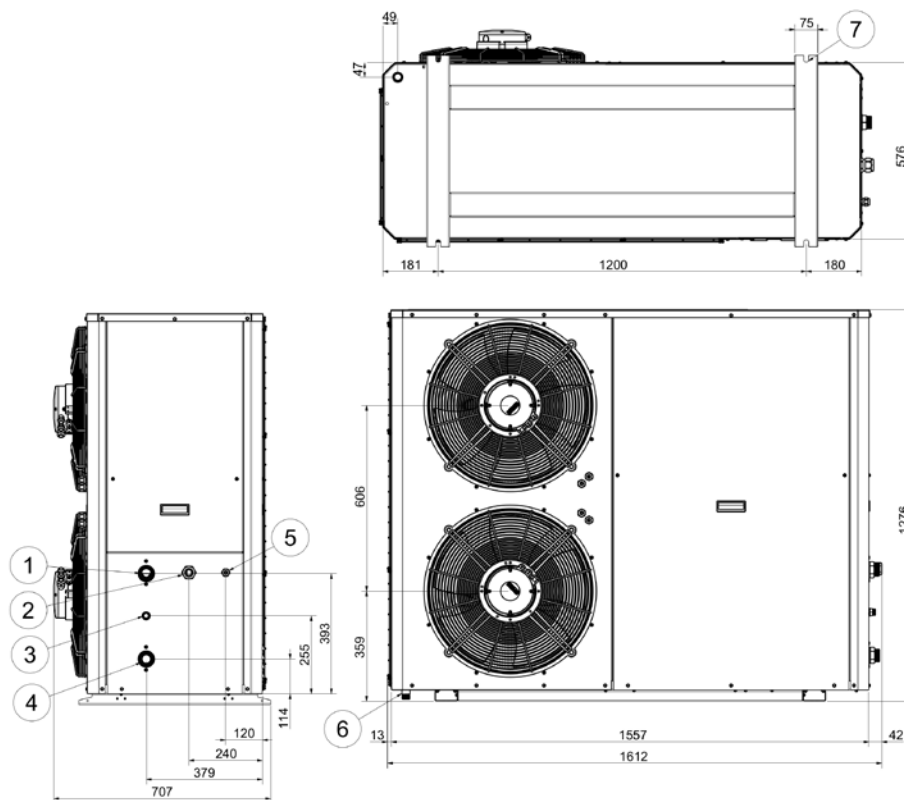
Voor een correcte werking van de warmtepomp is een systeembuffer in de installatie benodigd. Omdat de Effenca MT gebruik maakt van een inverter is een kleinere buffer nodig dan bij een aan/uit warmtepomp. De Effenca MT 40 heeft bijvoorbeeld al voldoende aan een bufferinhoud van 200 liter, waarmee compacte installaties ontworpen kunnen worden.

Wanneer het toestel in de buurt van de kust wordt opgesteld is een verdamper met extra duurzame coating aan te raden. De coating beschermt de verdamper tegen de invloeden van de zilte zeelucht.

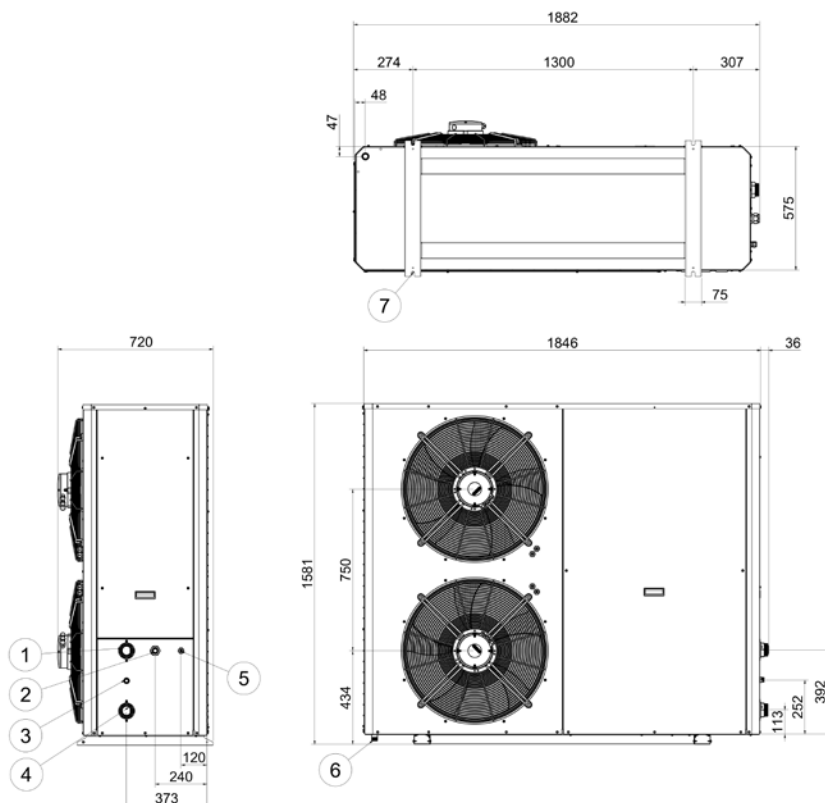


Remeha Effenca MT 20-40 (warmtepomp met lucht als bron)

Remeha Effenca MT 20 en 26



Remeha Effenca MT 33 en 40



Nummer	Beschrijving	Afmeting			
		Effenca MT 20	Effenca MT 26	Effenca MT 33	Effenca MT 40
1	Hydraulische aansluiting aanvoer (buitendraad)	Ø 1 1/4"	Ø 1 1/4"	Ø 1 1/2"	Ø 2"
2	Elektrische aansluiting	-	-	-	-
3	Veiligheidsklep aansluiting (buitendraad)	Ø 1/2"	Ø 1/2"	Ø 1/2"	Ø 1/2"
4	Hydraulische aansluiting retour (buitendraad)	Ø 1 1/4"	Ø 1 1/4"	Ø 1 1/2"	Ø 2"
5	Doorvoer communicatie protocol	-	-	-	-
6	Condensafvoer (buitendraad)	Ø 3/4"	Ø 3/4"	Ø 3/4"	Ø 3/4"
7	Montagebehuizing voor trillingsdempers (de steunrail is voorbereid voor plaatsing van trillingsdempers)	Ø 16 mm	Ø 16 mm	Ø 16 mm	Ø 16 mm

Remeha Effenca MT 20-40 (warmtepomp met lucht als bron)

Technische gegevens




Type		Effenca MT			
		20 kW	26 kW	33 kW	40 kW
Verwarmen					
Nominaal vermogen (kW)	A7/W35	21,22	27,2	33,4	40,2
COP	A7/W35	4,38	4,30	4,36	4,30
SCOP	W35	4,54	4,35	4,83	4,80
Nominaal vermogen (kW)	A-10/W35	13,06	17,54	17,98	22,74
COP	A-10/W35	2,96	2,73	2,74	2,69
Koelen					
Nominaal vermogen (kW)	A35/W7	20	24,8	26,5	30,6
EER	A35/W7	3,3	3,2		3,1
SEER	W7	4,73	4,92	4,78	4,88
Werkingsgebieden					
Buitentemperatuur min/max	°C	-15 / 40			
Aanvoertemperatuur min/max	°C	+25 / 60	+25 / 58	+25 / 60	
Koelcircuit					
Koudemiddel		R32			
GWP		675			
Elektrische gegevens					
Aansluitwaarde		400 V III + N 50 Hz			
Maximaal stroom	A	24		33	38
Nominaal vermogen	kW	4,63	6,33	7,74	9,35
Constructieve gegevens					
Gewicht	kg	275	279	339	341
Afmetingen (mm)	H	1275		1580	
	W	1561		1835	
	D	707		720	
Aansluitingen aanvoer/retour	inch	1 1/4"		1 1/2"	2"
Aansluiting condensafvoer	inch	3/4"			
Geluidsgegevens					
Geluidsvermogen ErP	dB(A)	65			



Remeha Effenca MT 20-40 (warmtepomp met lucht als bron)

Warmtepomp type	Ass.gr.	Vermogen (A7/W35)	COP (A7/W35)	Koudemiddel (GWP)	Max. aanvoertemp. (°C)	Geluidsvermogen (dB(A), ERP)	Prijs in €	Bestelnummer
Effenca MT 20 lucht-water warmtepomp R32	18	21,2	4,38	R32 (675)	60	65	12.922	7841682
Effenca MT 26 lucht-water warmtepomp R32	18	27,2	4,30	R32 (675)	58	65	14.370	7841683
Effenca MT 33 lucht-water warmtepomp R32	18	33,4	4,40	R32 (675)	60	65	16.431	7841684
Effenca MT 40 lucht-water warmtepomp R32	18	40,2	4,30	R32 (675)	60	65	17.544	7841685
Remeha Effenca EC - Extra duurzame verdampercoating voor bijvoorbeeld kustgebieden en industriële omgeving								
Effenca MT 20 extra coating lucht-water warmtepomp R32	18	21,2	4,38	R32 (675)	60	65	Prijs op aanvraag	7841687
Effenca MT 26 extra coating lucht-water warmtepomp R32	18	27,2	4,30	R32 (675)	58	65	Prijs op aanvraag	7841688
Effenca MT 33 extra coating lucht-water warmtepomp R32	18	33,4	4,40	R32 (675)	60	65	Prijs op aanvraag	7841689
Effenca MT 40 extra coating lucht-water warmtepomp R32	18	40,2	4,30	R32 (675)	60	65	Prijs op aanvraag	7841690

Accessoires Effenca MT

Afbeelding	Naam	Ass.gr.	Beschrijving	Prijs in €	Bestelnummer
	Rubberen trillingsdempers voor warmtepomp 20-26 kW	13	Rubberen trillingsdempers voor geluidsisolerende opstelling van warmtepompen. Verminderen overdracht van trillingen naar de ondergrond en dragen bij aan een stabiele en stille installatie.	171,30	7841692
	Rubberen trillingsdempers voor warmtepomp 33-40 kW	13		171,30	7848648
	Waterfilter 1 1/4" voor warmtepomp 20-30 kW	13	Waterfilter ter bescherming van de warmtewisselaar van warmtepompen. Wordt aan de aanvoerzijde gemonteerd en is verplicht bij installatie voor een betrouwbare werking.	74,20	7841694
	Waterfilter 1 1/2" voor warmtepomp 33 kW	13		85,60	7841695
	Waterfilter 2" voor warmtepomp 40 kW	13		137,00	7841696
	Antivries veiligheidsklep 1 1/4" voor warmtepompen 20-26 kW	13	Antivries veiligheidsklep voor warmtepompen. Loost bij stroomuitval automatisch de waterinhoud van het toestel om bevriezing en schade aan de warmtepomp te voorkomen.	112,00	7841697
	Antivries veiligheidsklep 1 1/2" voor warmtepompen 33 kW	13		125,50	7841698
	Antivries veiligheidsklep 2" voor warmtepompen 40 kW	13		165,60	7841699

Raadpleeg het hoofdstuk Regeltechniek voor thermostaten, (buitentemperatuur)sensoren en service tools (Smart Service Tool/PC Smart Service Tool).

Remeha Effenca MT 50-190 (warmtepomp met lucht als bron)



Effenca MT 50 - 190

Onze Effenca MT 50-190 modellen zijn krachtige lucht-water warmtepompen en bieden een efficiënte en duurzame oplossing voor zowel verwarming als koeling. Dankzij de flexibele inzetbaarheid zijn ze geschikt voor All-electric én hybride installaties, waarbij een cv-ketel als back-up kan dienen. Met een aanvoertemperatuur tot 55 °C en het milieuvriendelijke koudemiddel R452B leveren deze warmtepompen optimale prestaties met een lage milieu-impact. De serie omvat zowel aan/uit- als invertergestuurde modellen, waardoor altijd een passende oplossing beschikbaar is. De standaard stille uitvoering zorgt voor minimale geluidsoverlast, met extra geluidsreductie als optie. Ideaal voor projecten met een grote warmtevraag, zowel nieuwbouw als (casco)renovatie.

Effenca MT 50i-80i

Effenca MT 50-80



Online ErP tool voor alle energielabels en productfiches:

remeha.nl/energielabel



Remeha Effenca MT 50-190 (warmtepomp met lucht als bron)

Effenca MT 50-190(S)

Warmtepomp type	Ass.gr.	Verwarming			Koeling		Max. aanvoertemp. (°C)	Min. buitentemp. (°C)	Geluidsvermogen (dB(A), ERP)	Prijs in €	Bestelnummer
		COP A7/W35	sCOP	Vermogen A7/W35	EER A35/W7	Vermogen A35/W7					
Effenca MT 50	18	4,10	3,46	55,54	3,02	45,98	55	-15	77,9	Prijs op aanvraag	7871799
Effenca MT 60	18	4,09	3,49	63,51	2,91	52,38	55	-15	77,9	Prijs op aanvraag	7871800
Effenca MT 70	18	4,11	3,48	71,26	3,00	59,63	55	-15	80,6	Prijs op aanvraag	7871801
Effenca MT 80	18	4,19	3,61	81,46	3,01	68,59	55	-15	80,9	Prijs op aanvraag	7871802
Effenca MT 90	18	4,19	3,63	93,88	2,94	79,00	55	-15	81,0	Prijs op aanvraag	7871803
Effenca MT 100	18	4,08	3,52	108,80	2,93	90,16	55	-15	82,4	Prijs op aanvraag	7871804
Effenca MT 120	18	4,16	3,54	123,80	3,01	103,00	55	-15	84,6	Prijs op aanvraag	7871805
Effenca MT 140	18	4,06	3,51	141,70	2,96	119,30	55	-15	84,9	Prijs op aanvraag	7871806
Effenca MT 160	18	4,06	3,50	162,70	2,87	132,60	55	-15	85,8	Prijs op aanvraag	7871807
Effenca MT 190	18	4,16	3,49	196,40	2,90	155,50	55	-15	86,9	Prijs op aanvraag	7871808
Effenca MT 50S	18	4,10	3,56	55,54	3,02	45,98	55	-15	75,9	Prijs op aanvraag	7872009
Effenca MT 60S	18	4,09	3,59	63,51	2,91	52,38	55	-15	75,9	Prijs op aanvraag	7872010
Effenca MT 70S	18	4,11	3,58	71,26	3,00	59,63	55	-15	78,6	Prijs op aanvraag	7872011
Effenca MT 80S	18	4,19	3,72	81,46	3,01	68,59	55	-15	79,1	Prijs op aanvraag	7872012
Effenca MT 90S	18	4,19	3,74	93,88	2,94	79,00	55	-15	78,2	Prijs op aanvraag	7872013
Effenca MT 100S	18	4,08	3,63	108,80	2,93	90,16	55	-15	78,9	Prijs op aanvraag	7872014
Effenca MT 120S	18	4,16	3,65	123,80	3,01	103,00	55	-15	81,9	Prijs op aanvraag	7872015
Effenca MT 140S	18	4,06	3,62	141,70	2,96	119,30	55	-15	82,4	Prijs op aanvraag	7872016
Effenca MT 160S	18	4,06	3,61	162,70	2,87	132,60	55	-15	83,4	Prijs op aanvraag	7872017
Effenca MT 190S	18	4,16	3,59	196,40	2,90	155,50	55	-15	85,4	Prijs op aanvraag	7872018

Effenca MT 50-190i(S)

Warmtepomp type	Ass.gr.	Verwarming			Koeling		Max. aanvoertemp. (°C)	Min. buitentemp. (°C)	Geluidsvermogen (dB(A), ERP)	Prijs in €	Bestelnummer
		COP A7/W35	sCOP	Vermogen A7/W35	EER A35/W7	Vermogen A35/W7					
Effenca MT 50i	18	4,00	3,50	52,25	3,17	47,65	55	-15	78,6	Prijs op aanvraag	7872019
Effenca MT 60i	18	4,03	3,46	60,56	3,17	55,10	55	-15	80,4	Prijs op aanvraag	7872020
Effenca MT 70i	18	4,06	3,45	69,38	3,20	62,74	55	-15	81,7	Prijs op aanvraag	7872021
Effenca MT 80i	18	3,97	3,62	79,22	3,14	71,43	55	-15	82,1	Prijs op aanvraag	7872022
Effenca MT 90i	18	4,00	3,64	90,92	3,15	82,03	55	-15	82,6	Prijs op aanvraag	7872023
Effenca MT 100i	18	4,05	3,49	103,00	3,20	93,30	55	-15	84,1	Prijs op aanvraag	7872024
Effenca MT 120i	18	3,97	3,56	119,00	3,16	107,00	55	-15	84,4	Prijs op aanvraag	7872025
Effenca MT 140i	18	4,04	3,53	137,70	3,19	124,20	55	-15	85,3	Prijs op aanvraag	7872026
Effenca MT 160i	18	4,07	3,47	161,60	3,19	145,20	55	-15	85,3	Prijs op aanvraag	7872027
Effenca MT 190i	18	4,07	3,46	189,70	3,19	170,90	55	-15	85,4	Prijs op aanvraag	7872028
Effenca MT 50iS	18	4,00	3,54	52,25	3,17	47,65	55	-15	75,6	Prijs op aanvraag	7872030
Effenca MT 60iS	18	4,03	3,49	60,56	3,17	55,10	55	-15	78,4	Prijs op aanvraag	7872031
Effenca MT 70iS	18	4,06	3,48	69,38	3,20	62,74	55	-15	78,7	Prijs op aanvraag	7872032
Effenca MT 80iS	18	3,97	3,66	79,22	3,14	71,43	55	-15	79,1	Prijs op aanvraag	7872033
Effenca MT 90iS	18	4,00	3,68	90,92	3,15	82,03	55	-15	80,1	Prijs op aanvraag	7872034
Effenca MT 100iS	18	4,05	3,52	103,00	3,20	93,30	55	-15	80,6	Prijs op aanvraag	7872035
Effenca MT 120iS	18	3,97	3,60	119,00	3,16	107,00	55	-15	81,2	Prijs op aanvraag	7872036
Effenca MT 140iS	18	4,04	3,57	137,70	3,19	124,20	55	-15	81,6	Prijs op aanvraag	7872037

De opgegeven waarden, prestaties en afmetingen gelden voor een standaard warmtepomp zonder extra opties of accessoires. Het toevoegen van opties of accessoires kan deze waarden beïnvloeden. Voor de geselecteerde warmtepomp kan een specifieke technische datasheet worden verstrekt.

Deze toestellen worden volledig afgestemd op de specifieke eisen van uw project. Onze verkoop binnendienst adviseert u graag over de mogelijkheden en stelt op basis van uw aanvraag een maatwerk netto-offerte op. Zo bent u verzekerd van de juiste configuratie voor uw toepassing.

Remeha Effenca MT 50-190 (warmtepomp met lucht als bron)

Fabrieksgemonteerde opties

	Aan/uit	Inverter
(IM) Beveiligingsmodule	●	●
(RFM) Afsluitklep op persleiding	●	●
(RFL) Afsluitklep op vloeistofleiding	●	●
(EC) Inverterventilatoren	●	●
(ECH) Inverterventilatoren (tot 60-110 Pa)	●	●
(TX) Verdamperscoating	●	●
(SI) Hydraulische set	●	●
(PS) Circulatiepomp	●	●
(PSI) Inverter enkele circulatiepomp (90-150 kPa)	●	●
(PD) Dubbele circulatiepomp	●	●
(PDI) Inverter dubbele circulatiepomp	●	●
(FA) Vorstbeveiligingsverwarming voor tank	●	●
(FN) Vorstbeveiligingsverwarming voor leidingen	●	●
(FG) Vorstbeveiligingsverwarming voor enkele pomp en leidingen	●	●
(FM) Vorstbeveiligingsverwarming voor dubbele pomp en leidingen	●	●
(IS) Seriële interface RS 485	●	●
(ISBT) Modbus TCP/IP-protocol, Ethernet-poort	○	●
(ISB) BACnet MSTP-protocol, RS485 seriële interface	○	●
(IST) BACnet TCP/IP-protocol, Ethernet-poort	○	●
(ISS) SNMP-protocol, Ethernet-poort	○	●
(IAV) Afstandsinstelling, 0-10 V-sigitaal	●	●
(GDS) Lekdetector	●	●
(MN) Hoge en lage drukmeters	●	●
(CC) Pressostatische condensingsregeling / afstandsregeling	●	standaard

Accessoires

	Aan/uit	Inverter
(CR) Afstandsbediening display	●	●
(AG) Rubber schokdempers	●	●
(AM) Veerschokdempers	●	●
(RP) Metalen beschermingen voor condensor	●	●



Remeha Effenca Booster 36-140 (warmtepomp met water als bron)



Effenca Booster 36-140

De Effenca Booster water-water warmtepompen zijn ontwikkeld als tweede trap om afgiftetemperaturen tot 80°C te bereiken. Dit maakt ze ideaal voor toepassingen waar hoge temperaturen vereist zijn, zoals de efficiënte productie van tapwater in grotere debieten. Met een vermogensrange van 36 tot 140 kW, verdeeld over tien modellen, is er altijd een oplossing die naadloos aansluit op de behoeften van elk project. Dankzij de maatwerk opbouw kunnen de toestellen volledig naar wens worden samengesteld, zodat altijd het juiste model beschikbaar is. De Booster-range is uitgerust met een betrouwbare on/off compressor en levert krachtige, efficiënte prestaties.

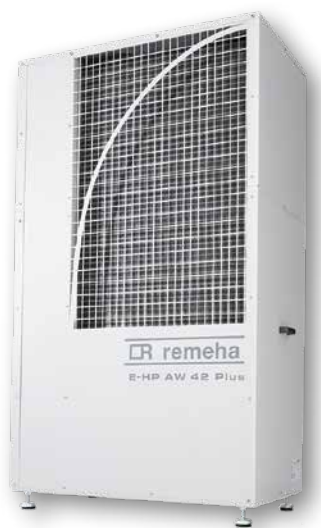
Remeha Effenca Booster 36-140 (warmtepomp met water als bron)

Warmtepomp type	Ass.gr.	Verwarming			Max. aanvoertemp. (°C)	Geluidsvermogen (dB(A), ERP)	Prijs in €	Bestelnummer
		COP W45/W78	sCOP	Vermogen W45/W78				
Effenca Booster 36	18	4,11	5,12	36,27	80	70,9	Prijs op aanvraag	7871438
Effenca Booster 42	18	4,43	5,45	42,13	80	71,0	Prijs op aanvraag	7871439
Effenca Booster 48	18	4,37	5,42	48,19	80	17,7	Prijs op aanvraag	7871440
Effenca Booster 60	18	4,20	5,59	59,63	80	72,8	Prijs op aanvraag	7871441
Effenca Booster 70	18	4,08	5,36	68,52	80	75,1	Prijs op aanvraag	7871442
Effenca Booster 75	18	4,28	5,73	75,27	80	73,9	Prijs op aanvraag	7871443
Effenca Booster 85	18	4,51	6,04	85,34	80	74,0	Prijs op aanvraag	7871444
Effenca Booster 100	18	4,47	6,10	98,73	80	74,7	Prijs op aanvraag	7871445
Effenca Booster 120	18	4,33	6,09	123,20	80	75,8	Prijs op aanvraag	7871446
Effenca Booster 140	18	4,29	5,85	143,70	80	78,1	Prijs op aanvraag	7871447

De opgegeven waarden, prestaties en afmetingen gelden voor een standaard warmtepomp zonder extra opties of accessoires. Het toevoegen van opties of accessoires kan deze waarden beïnvloeden. Voor de geselecteerde warmtepomp kan een specifieke technische datasheet worden verstrekt.

Deze toestellen worden volledig afgestemd op de specifieke eisen van uw project. Onze verkoop binnendienst adviseert u graag over de mogelijkheden en stelt op basis van uw aanvraag een maatwerk netto-offerte op. Zo bent u verzekerd van de juiste configuratie voor uw toepassing.

Remeha E-HP AW (warmtepomp met lucht als bron)



Elektrische warmtepomp



Online ErP tool voor alle energielabels en productfiches:

remeha.nl/energielabel



De Remeha E-HP AW is de hoogwaardige, duurzame oplossing voor de utiliteit, speciaal ontwikkeld voor het Nederlandse klimaat. De Remeha E-HP AW is nu volledig samen te stellen naar jouw wensen en behoeften.

Hoge efficiency, lage stookkosten

De Remeha E-HP AW is een investering in een duurzame, energiezuinige toekomst. De Remeha E-HP AW heeft onder alle omstandigheden een zeer hoge efficiency, waardoor het energieverbruik en daarmee de energiekosten blijvend zo laag mogelijk blijven. De warmtepomp heeft een A++ energielabel, waardoor hij in aanmerking komt voor de ISDE subsidies en de EIA regeling.

Flexibiliteit

Zelf kiezen welk uitrustingsniveau jouw Remeha E-HP AW moet hebben! Of het nu de voordelige basisversie is, of liever een variant met één of meerdere (extra) opties? Geen probleem! Je bepaalt dit volledig zelf. Voor de prestaties maakt het niet uit, deze zijn zoals je van Remeha gewend bent: altijd gelijk en betrouwbaar.

Aan de basisversies kunnen o.a. de volgende opties in pakketten toegevoegd worden:

- > Basis+ pakket
- > Connectiviteitspakket
- > Lekdetectiepakket
- > Verdampers voor kustgebieden

Verwarmen en koelen op maat!

Van de Remeha E-HP AW is ook een Cool-versie verkrijgbaar. Door het koudecircuit om te keren kan deze krachtpatser de koelinstallatie in de zomer koud water leveren. De Ace-versies kunnen water leveren tot 65°C, waardoor de E-HP AW ook bestaande gebouwen kan voorzien van warm water.

Koude winter? Geen probleem!

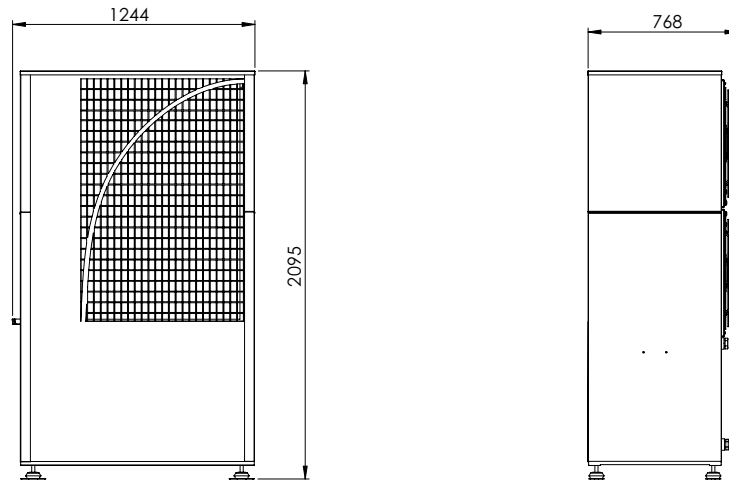
Bij vorst laat de Remeha E-HP AW je niet in de kou staan. De warmtepomp kan zichzelf bij extreme temperaturen zelfstandig ontdooien. De verdampers is speciaal ontworpen om ijsafzetting en bevroering tot een minimum te beperken. De ventilatoren blazen lucht door de verdampers, waardoor er geen ijsafzetting op de ventilatorbladen kan ontstaan. Daarnaast zijn de ventilatoren en verdampers horizontaal geplaatst om te voorkomen dat er sneeuw of bladeren in de machine komen.

Alle winstpunten op een rij:

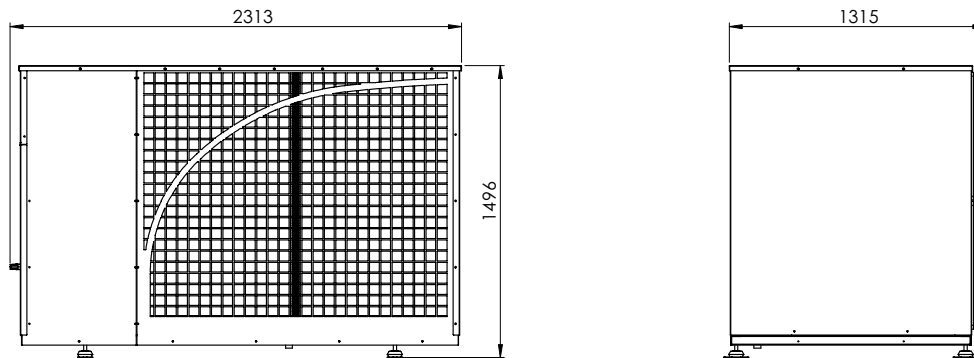
- > Voordelige basisversie met geweldige prestaties, uit te breiden met accessoires.
- > Moderne scroll-compressoren met elektronisch expansieventiel.
- > Zeer laag geluidsvermogen (<71 dB(A)), waardoor toepassing in de bebouwde omgeving mogelijk is.
- > Meervoudige trillingsdemping.
- > Mono-block systeem, alle elektronica volledig bedraad.
- > In meerdere vermogens leverbaar, en in cascade inzetbaar. Hierdoor is er voor ieder gebouw een passende oplossing.
- > Omkeerbaar voor actieve koeling (Cool-versies).
- > Hoge efficiency in verwarmingsbedrijf (COP) en koelbedrijf (EER).
- > Geschikt voor het Nederlandse klimaat (HT tot -15°C, Ace tot -20°C).
- > De HT kan tot ruim 70°C water leveren en is geoptimaliseerd voor hybride installaties die hoge aanvoertemperaturen behoeven.
- > De Ace kan een hoge aanlevert temperatuur (tot 65°C) leveren bij lage buitentemperaturen (tot -20°C), waardoor ook bestaande bouw kan worden voorzien van een duurzame warmtepomp (All-electric of hybride).
- > Door het ruime inzetgebied kan met de Ace een All-electric installatie gerealiseerd worden.
- > Weersbestendige en robuuste behuizing.
- > Efficiënte ventilatoren met lage weerstand en toerentalregeling, waardoor het geluid minimaal is en het bedrijf is geoptimaliseerd.
- > Ventilator drukt lucht door de verdampers, waardoor er geen ijsafzetting op de ventilatorbladen komt.
- > Beheer op afstand via Webkaart of ModBus interface.

Remeha E-HP AW (warmtepomp met lucht als bron)

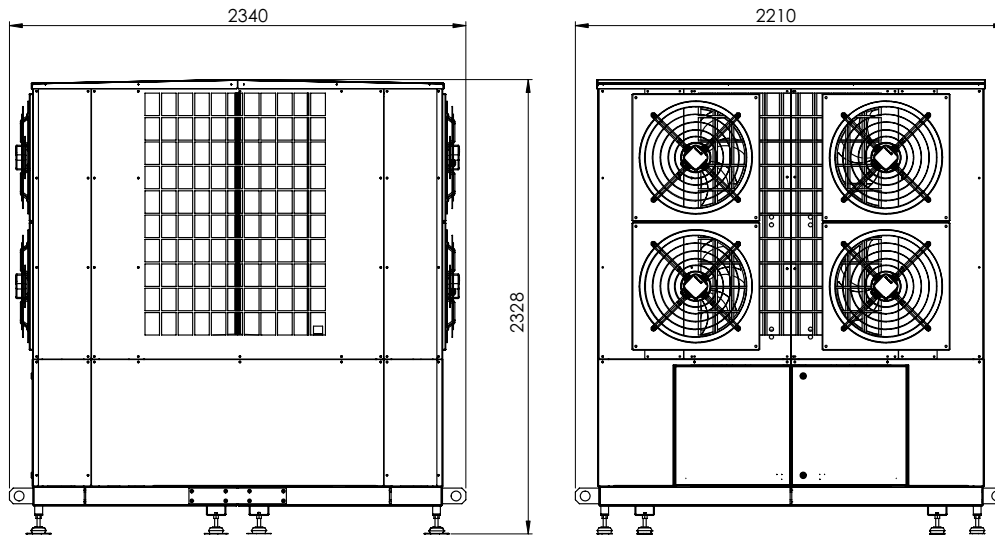
Remeha E-HP AW 44



Remeha E-HP AW 86/88



Remeha E-HP AW 172/176








Remeha E-HP AW (warmtepomp met lucht als bron)

Warmtepomp type	Ass.gr.	Max. aanvoertemp. °C	Min. buitentemp. °C	Geluidsvermogen dB(A)*	Verwarming			Koeling		Bestelnummer	Prijs in €
					COP** A7/W35	sCOP	Vermogen A7/W35	EER A35/W12	Vermogen A35/W12		
E-HP AW 44 Ace lucht-water warmtepomp	18	65	-20	67	4,40	4,09	34,32	nvt	nvt	7765584	28.388
E-HP AW 44 Cool Ace lucht-water warmtepomp	18	65	-20	67	4,40	4,09	34,32	4,62	42,81	7765586	30.104
E-HP AW 86 HT lucht-water warmtepomp	18	73	-15	-	4,72		51,28			7819915	42.199
E-HP AW 88 Ace lucht-water warmtepomp	18	65	-20	67	4,50	4,26	68,64	nvt	nvt	7765588	39.397
E-HP AW 88 Cool Ace lucht-water warmtepomp	18	65	-20	67	4,50	4,26	68,64	4,74	85,61	7765590	40.741
E-HP AW 172 HT lucht-water warmtepomp	18	73	-15	-	4,78		102,56			7819916	89.260
E-HP AW 176 Ace lucht-water warmtepomp	18	65	-20	-	4,57		128,74			7819914	Prijs op aanvraag
E-HP AW 176 Cool Ace lucht-water warmtepomp	18	65	-20	67	4,57		128,74	4,89	163,29	7819913	Prijs op aanvraag

* Volgens DIN EN ISO 9614-2:1996

** Volgens DIN EN 14511

Optiepakketten bij E-HP AW

	Naam	Ass.gr.	Beschrijving	Geschikt voor type	Prijs in €	Bestelnummer
	Basis+ pakket E-HP AW warmtepompen	13	Basis+ pakket voor E-HP AW warmtepompen met ingebouwde softstarter, driefasebeveiliging en hoofdschakelaar. Zorgt voor extra elektrische bescherming en verhoogde bedrijfszekerheid van de warmtepompinstallatie.	E-HP AW 42/44	2.386,30	7769262
				E-HP AW 84/88	3.744,90	7769267
				E-HP AW 176	7.489,90	7769268
	Modbus connectiviteitspakket E-HP AW warmtepompen	13	Modbus connectiviteitspakket voor E-HP AW warmtepompen waarmee externe besturing en monitoring via een gebouwbeheersysteem mogelijk is. Ondersteunt communicatie via Modbus voor integratie in technische installaties.	E-HP AW 44/88	365,40	7769272
				E-HP AW 176	727,60	7857262
	Ethernet connectiviteitspakket E-HP AW warmtepompen	13	Ethernet connectiviteitspakket voor E-HP AW warmtepompen waarmee externe besturing en monitoring via een gebouwbeheersysteem mogelijk is. Ondersteunt communicatie via ethernetnetwerk voor integratie in technische installaties.	E-HP AW 44/88	1.061,80	7769273
				E-HP AW 176	2.126,80	7857263
	Lekdetectiepakket met automatische lekdetectie	13	Lekdetectiepakket met automatische lekdetectie voor gasinstallaties. Bewaakt continu de installatie en reduceert de verplichte lektestfrequentie tot eens per twee jaar. Ondersteunt aantoonbaar de BREEAM-score door permanente lekbewaking.	Alle	3.750,20	7691147
	Verdamper met coating voor kustgebieden E-HP AW	13	Verdamper met corrosiebestendige coating voor toepassing in kustgebieden. Ontworpen voor E-HP AW warmtepompen en beschermd tegen de aantastende invloed van zeewind, waardoor de levensduur en bedrijfszekerheid in maritieme omgevingen behouden blijft.	E-HP AW 42/44	1.552,80	7769269
				E-HP AW 84/88	2.266,30	7769270
				E-HP AW 176	4.542,90	7769271
	Hydrauliepakket met flexibele aansluitleidingen	13	Hydrauliepakket met flexibele aansluitleidingen voor een probleemloze koppeling tussen warmtepomp en afgiftesysteem. Zorgt voor een eenvoudige installatie en compenseert uitlijningsverschillen zonder aanpassing van de installatiecomponenten.	E-HP AW 42/44	322,20	7833124
				E-HP AW 84/88	450,90	7833125
				E-HP AW 176	961,30	7833126

Remeha E-HP AW (warmtepomp met lucht als bron)

Accessoires E-HP AW

Afbeelding	Naam	Ass.gr.	Beschrijving	Prijs in €	Bestelnummer
Accessoires leidingwerk					
	Expansievat met muurbeugel 35 L	13	Expansievat met muurbeugel 35 L voor toepassing in verwarmingsinstallaties. Geleverd met flexibele aansluitleiding en beveiligingsgroep en geschikt voor wandmontage zonder aanpassing van installatiecomponenten.	697,10	7695895
	Expansievat met muurbeugel 80 L	13	Expansievat met muurbeugel 80 L voor toepassing in verwarmingsinstallaties. Geleverd met flexibele aansluitleiding en beveiligingsgroep en geschikt voor wandmontage zonder aanpassing van installatiecomponenten.	785,50	7695897
	Expansievat met muurbeugel 100 L	13	Expansievat met muurbeugel 100 L voor toepassing in verwarmingsinstallaties. Geleverd met flexibele aansluitleiding en beveiligingsgroep en geschikt voor wandmontage zonder aanpassing van installatiecomponenten.	984,00	7695898
	Circulatiepompset met wandbehuizing E-HP AW 42/44	13	Circulatiepompset met wandbehuizing voor toepassing in verwarmingsinstallaties. Geschikt voor E-HP AW 42/44 en geleverd met thermometers voor monitoring van aanvoer en retour zonder aanpassing van installatiecomponenten.	5.737,30	7833128
	Circulatiepompset met wandbehuizing voor E-HP AW 84/88	13	Circulatiepompset met wandbehuizing voor toepassing in verwarmingsinstallaties. Geschikt voor E-HP AW 84/88 en geleverd met thermometers voor monitoring van aanvoer en retour, zonder aanpassing van bestaande installatiecomponenten.	6.433,80	7833129
	Circulatiepompset met wandbehuizing voor E-HP AW 176	13	Circulatiepompset met wandbehuizing voor toepassing in verwarmingsinstallaties. Geschikt voor E-HP AW 176 en geleverd met thermometers voor monitoring van aanvoer en retour, zonder aanpassing van bestaande installatiecomponenten.	8.197,70	7833130
	Systeemscheiding met warmtewisselaar voor E-HP AW 42/44	13	Systeemscheiding als complete set met warmtewisselaar en circulatiepomp voor toepassing in anti-vriesinstallaties. Geschikt voor E-HP AW 42/44 en bedoeld voor hydraulische scheiding tussen primair en secundair circuit.	10.478,90	7695902
	Systeemscheiding met warmtewisselaar voor E-HP AW 84/88	13	Systeemscheiding als complete set met warmtewisselaar en circulatiepomp voor toepassing in anti-vriesinstallaties. Geschikt voor E-HP AW 84/88 en bedoeld voor hydraulische scheiding tussen primair en secundair circuit.	11.581,80	7695903
	Systeemscheiding met warmtewisselaar voor E-HP AW 176	13	Systeemscheiding als complete set met warmtewisselaar en circulatiepomp voor toepassing in anti-vriesinstallaties. Geschikt voor E-HP AW 176 en bedoeld voor hydraulische scheiding tussen primair en secundair circuit.	15.626,10	7695904
	Hydrauliekpakket met flexibele aansluitleidingen	13	Hydrauliekpakket met flexibele aansluitleidingen voor een probleemloze koppeling tussen warmtepomp en afgiftesysteem. Zorgt voor een eenvoudige installatie en compenseert uitlijningsverschillen zonder aanpassing van de installatiecomponenten..	322,20 450,90 961,30	7833124 7833125 7833126
Besturing					
	Siemens Remote Control Modbus voor gebouwbeheersysteem	15	Modbuskaart voor communicatie tussen Siemens controller en gebouwbeheersysteem. Maakt gegevensuitwisseling en externe monitoring mogelijk via Modbus, zonder aanpassing van bestaande regelcomponenten.	513,80 892,30	7852975 7852976
	Siemens Connectivity Ethernet	13	Ethernetkaart om de verbinding te kunnen maken om op afstand de machine te kunnen uitlezen.	2.126,80	7857263
	Siemens Connectivity Modbus	13	Ethernetkaart om de verbinding te kunnen maken om op afstand de machine te kunnen uitlezen.	727,60	7857262
	Siemens Web Server 1 Controller K-MODEL	13	Webserver voor toegang tot het Siemens portaal. Maakt monitoring van één controller op afstand mogelijk via een webinterface, geschikt voor gebruik binnen gebouwbeheer en service toepassingen.	615,60	7852972
	Siemens Web Server 4 Controller K-MODEL	13	Webserver voor toegang tot het Siemens portaal. Maakt monitoring van één controller op afstand mogelijk via een webinterface, geschikt voor gebruik binnen gebouwbeheer en service toepassingen.	1.225,80	7852973
	Siemens Web Server 16 Controller K-MODEL	13	Webserver voor toegang tot het Siemens portaal. Maakt monitoring van één controller op afstand mogelijk via een webinterface, geschikt voor gebruik binnen gebouwbeheer en service toepassingen.	1.827,90	7852974

Raadpleeg het hoofdstuk Regeltechniek voor thermostaten, (buitentemperatuur)sensoren en service tools (Smart Service Tool/PC Smart Service Tool).