

6. Warmtepompen voor de utiliteit



6. Warmtepompen voor de utiliteit

Effenca MT	
Effenca MT	184
E-HP	
E-HP AW (warmtepomp met lucht als bron)	188
E-HP WW/BW (warmtepomp met bodem als bron)	192
Gasabsorptiewarmtepomp	195



Remeha Effenca MT



Elektrische warmtepomp



Online ErP tool voor alle energielabels en productfiches:

remeha.nl/energielabel



Effenca MT

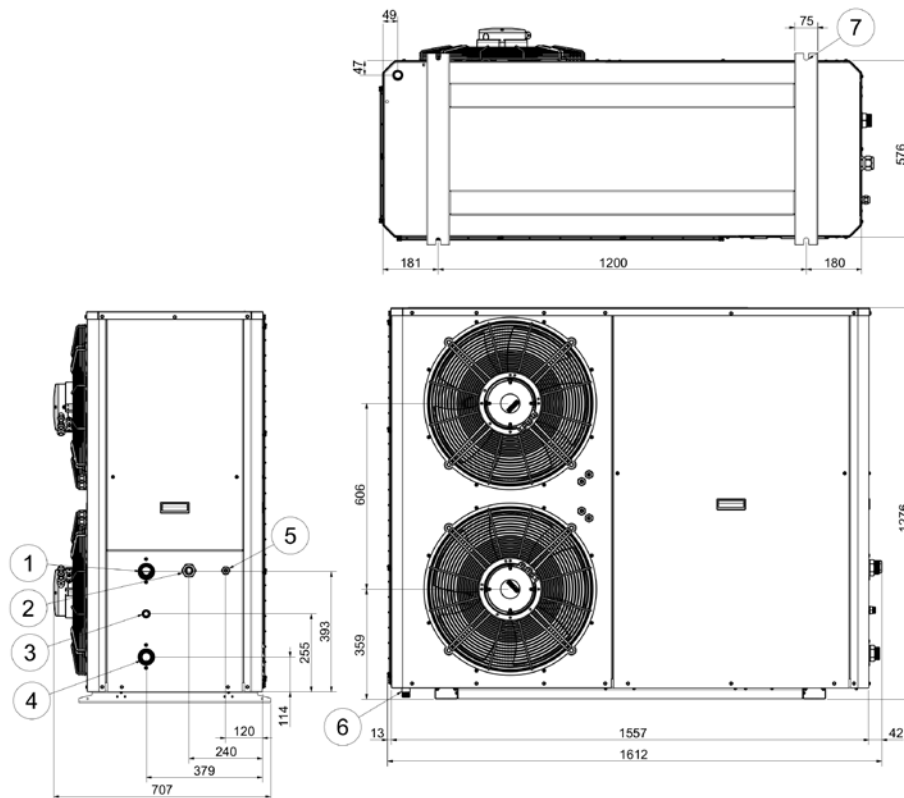
De Effenca MT warmtepomp voor de utiliteit is een duurzame investering voor zowel de eindgebruiker als de natuur. De Effenca MT werkt op het koudemiddel R32 met een GWP van 675. Daarnaast is hij voorzien van inverter technologie waardoor hij in verschillende situaties naar een optimaal rendement kan moduleren.

Compacte installatie

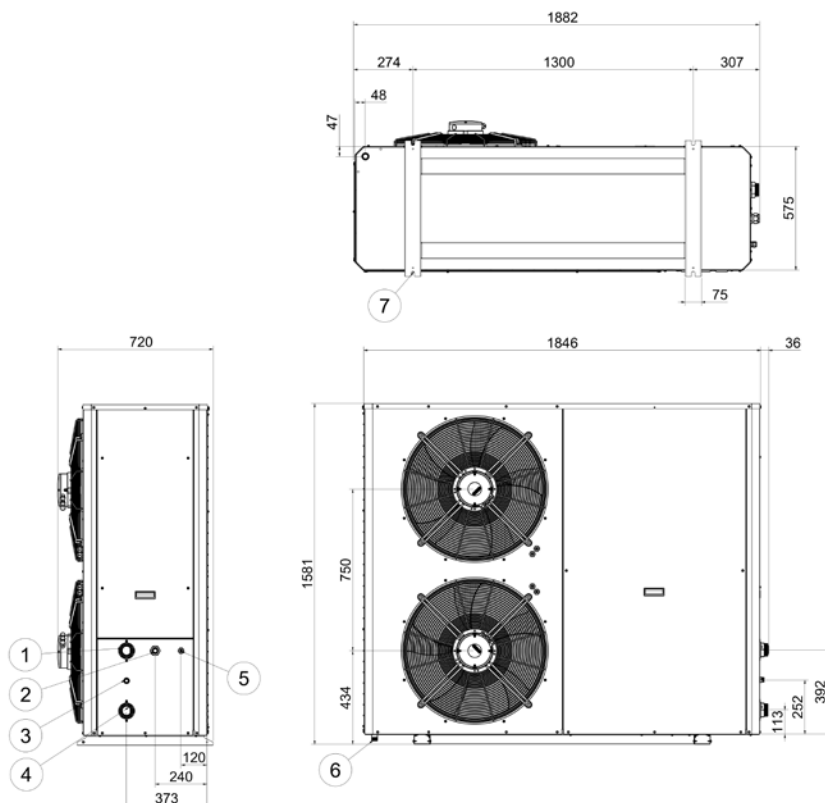
Voor een correcte werking van de warmtepomp is een systeembuffer in de installatie benodigd. Omdat de Effenca MT gebruik maakt van een inverter is een kleinere buffer nodig dan bij een aan/uit warmtepomp. De Effenca MT 40 heeft bijvoorbeeld al voldoende aan een bufferinhoud van 200 liter, waarmee compacte installaties ontworpen kunnen worden.

Wanneer het toestel in de buurt van de kust wordt opgesteld is een verdamper met extra duurzame coating aan te raden. De coating beschermt de verdamper tegen de invloeden van de zilte zeelucht.

Remeha Effenca MT 20 en 26



Remeha Effenca MT 33 en 40



Nummer	Beschrijving	Afmeting			
		Effenca MT 20	Effenca MT 26	Effenca MT 33	Effenca MT 40
1	Hydraulische aansluiting aanvoer (buitendraad)	Ø 1 1/4"	Ø 1 1/4"	Ø 1 1/2"	Ø 2"
2	Elektrische aansluiting	-	-	-	-
3	Veiligheidsklep aansluiting (buitendraad)	Ø 1/2"	Ø 1/2"	Ø 1/2"	Ø 1/2"
4	Hydraulische aansluiting retour (buitendraad)	Ø 1 1/4"	Ø 1 1/4"	Ø 1 1/2"	Ø 2"
5	Doorvoer communicatie protocol	-	-	-	-
6	Condensafvoer (buitendraad)	Ø 3/4"	Ø 3/4"	Ø 3/4"	Ø 3/4"
7	Montagebehuizing voor trillingsdempers (de steunrail is voorbereid voor plaatsing van trillingsdempers)	Ø 16 mm	Ø 16 mm	Ø 16 mm	Ø 16 mm







Technische gegevens

Type		Effenca MT			
		20 kW	26 kW	33 kW	40 kW
Verwarmen					
Nominaal vermogen (kW)	A7/W35	21,22	27,2	33,4	40,2
COP	A7/W35	4,38	4,30	4,36	4,30
SCOP	W35	4,45	4,35	4,86	4,76
Nominaal vermogen (kW)	A-10/W35	13,06	17,54	17,98	22,74
COP	A-10/W35	2,96	2,73	2,74	2,69
Koelen					
Nominaal vermogen (kW)	A35/W7	20	24,8	26,5	30,6
EER	A35/W7	3,3	3,2		3,1
SEER	W7	4,73	4,92	4,78	4,88
Werkingsgebieden					
Buitentemperatuur min/max	°C	-15 / 40			
Aanvoertemperatuur min/max	°C	+25 / 58		+25 / 60	
Koelcircuit					
Koudemiddel		R32			
GWP		675			
Elektrische gegevens					
Aansluitwaarde		400 V III + N 50 Hz			
Maximaal stroom	A	30		41	46
Nominaal vermogen	kW	4,63	6,33	7,74	9,35
Constructieve gegevens					
Gewicht	kg	275	279	339	341
Afmetingen (mm)	H	1275		1580	
	W	1561		1835	
	D	707		720	
Aansluitingen aanvoer/retour	inch	1 1/4"		1 1/2"	2"
Aansluiting condensafvoer	inch	3/4"			
Geluidsgegevens					
Geluidsvermogen ErP	dB(A)	65			

Remeha Effenca MT

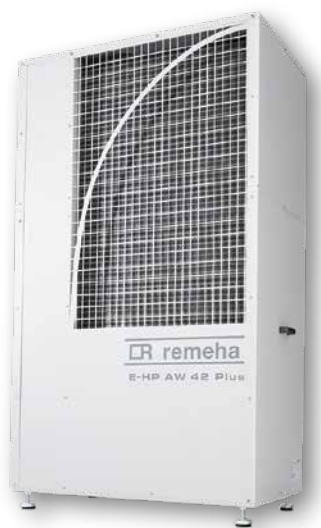
Warmtepomp type	Ass.gr.	Vermogen (A7/W35)	COP (A7/W35)	Koudemiddel (GWP)	Max. aanvoertemp. (°C)	Geluidsvermogen (dB(A), ERP)	Prijs in €	Bestelnummer
Effenca MT 20	18	21,2	4,38	R32 (675)	60	65	12.485	7841682
Effenca MT 26	18	27,2	4,30	R32 (675)	58	65	13.884	7841683
Effenca MT 33	18	33,4	4,40	R32 (675)	60	65	15.875	7841684
Effenca MT 40	18	40,2	4,30	R32 (675)	60	65	16.951	7841685
Remeha Effenca EC - Extra duurzame verdampercoating voor bijvoorbeeld kustgebieden en industriële omgeving								
Effenca MT 20 EC	18	21,2	4,38	R32 (675)	60	65	Prijs op aanvraag	7841687
Effenca MT 26 EC	18	27,2	4,30	R32 (675)	58	65	Prijs op aanvraag	7841688
Effenca MT 33 EC	18	33,4	4,40	R32 (675)	60	65	Prijs op aanvraag	7841689
Effenca MT 40 EC	18	40,2	4,30	R32 (675)	60	65	Prijs op aanvraag	7841690

Accessoires Effenca MT

Afbeelding	Naam	Ass.gr.	Beschrijving	Prijs in €	Bestelnummer
	Rubberen trillingsdempers 20/26 kW	13	Rubberen trillingsdempers voor de Effenca MT voor een geluidsisolerende opstelling van de warmtepomp.	165,50	7841692
	Rubberen trillingsdempers 33/40 kW	13		165,50	7848648
	Waterfilter 1 1/4" (20, 26 kW)	13	Waterfilter ter bescherming van warmtewisselaar in de Effenca MT. De waterfilter wordt aan de aanvoorzijde gemonteerd en is verplicht bij een Effenca MT installatie	71,70	7841694
	Waterfilter 1 1/2" (33 kW)	13		82,70	7841695
	Waterfilter 2" (40 kW)	13		132,40	7841696
	Antivries veiligheidsklep 1 1/4" (20, 26 kW)	13	Antivries veiligheidsklep zodat bij stroomuitval de Effenca MT beschermt wordt tegen bevriezing door de waterinhoud in het toestel te lozen.	108,20	7841697
	Antivries veiligheidsklep 1 1/2" (33 kW)	13		121,30	7841698
	Antivries veiligheidsklep 2" (40 kW)	13		160,00	7841699
	Koudemiddel lekdetectie	13	Koudemiddeldetector voor de detectie van giftige of brandbare gassen.	551,60	7841700

Raadpleeg het hoofdstuk Regeltechniek & digitale diensten voor thermostaten, (buitentemperatuur)sensoren en service tools (Smart Service Tool/PC Smart Service Tool).

Remeha E-HP AW (warmtepomp met lucht als bron)



Elektrische warmtepomp



Online ErP tool voor alle energielabels en productfiches:

remeha.nl/energielabel



De Remeha E-HP AW is de hoogwaardige, duurzame oplossing voor de utiliteit, speciaal ontwikkeld voor het Nederlandse klimaat. De Remeha E-HP AW is nu volledig samen te stellen naar jouw wensen en behoeften.

Hoge efficiency, lage stookkosten

De Remeha E-HP AW is een investering in een duurzame, energiezuinige toekomst. De Remeha E-HP AW heeft onder alle omstandigheden een zeer hoge efficiency, waardoor het energieverbruik en daarmee de energiekosten blijvend zo laag mogelijk blijven. De warmtepomp heeft een A++ energielabel, waardoor hij in aanmerking komt voor de ISDE subsidies en de EIA regeling.

Flexibiliteit

Zelf kiezen welk uitrustingsniveau jouw Remeha E-HP AW moet hebben! Of het nu de voordelige basisversie is, of liever een variant met één of meerdere (extra) opties? Geen probleem! Je bepaalt dit volledig zelf. Voor de prestaties maakt het niet uit, deze zijn zoals je van Remeha gewend bent: altijd gelijk en betrouwbaar.

Aan de basisversies kunnen o.a. de volgende opties in pakketten toegevoegd worden:

- > Basis+ pakket
- > Connectiviteitspakket
- > Lekdetectiepakket
- > Verdampers voor kustgebieden

Verwarmen en koelen op maat!

Van de Remeha E-HP AW is ook een Cool-versie verkrijgbaar. Door het koudecircuit om te keren kan deze krachtpatser de koelinstallatie in de zomer koud water leveren. De Ace-versies kunnen water leveren tot 65°C, waardoor de E-HP AW ook bestaande gebouwen kan voorzien van warm water.

Koude winter? Geen probleem!

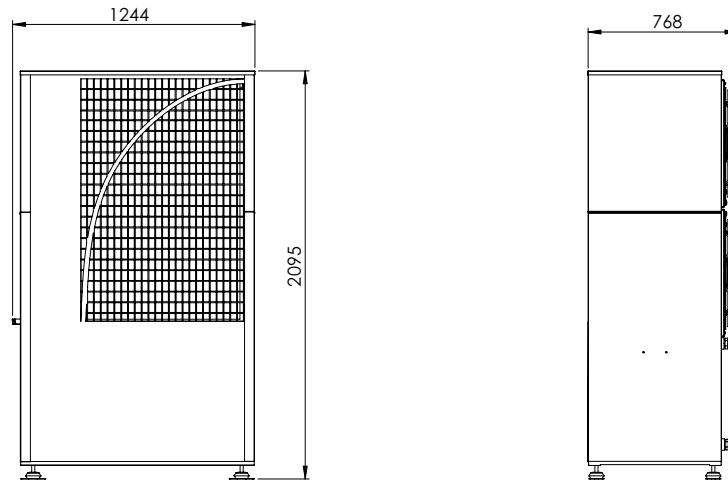
Bij vorst laat de Remeha E-HP AW je niet in de kou staan. De warmtepomp kan zichzelf bij extreme temperaturen zelfstandig ontdooien. De verdampers is speciaal ontworpen om ijsafzetting en bevroering tot een minimum te beperken. De ventilatoren blazen lucht door de verdampers, waardoor er geen ijsafzetting op de ventilatorbladen kan ontstaan. Daarnaast zijn de ventilatoren en verdampers horizontaal geplaatst om te voorkomen dat er sneeuw of bladeren in de machine komen.

Alle winstpunten op een rij:

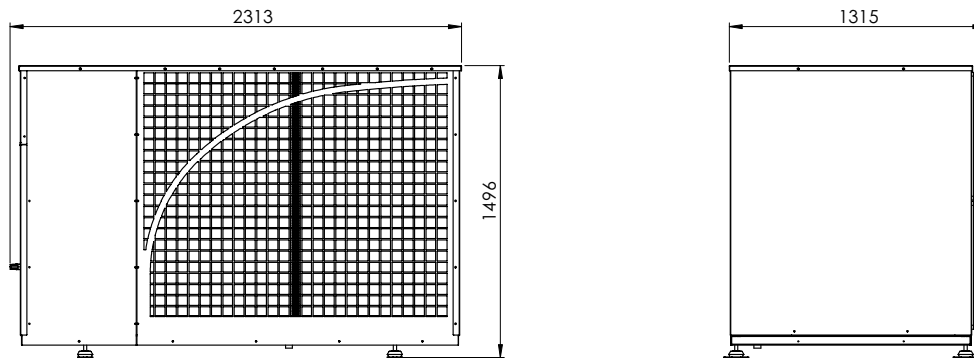
- > Voordelige basisversie met geweldige prestaties, uit te breiden met accessoires.
- > Moderne scroll-compressoren met elektronisch expansieventiel.
- > Zeer laag geluidsvermogen (<71 dB(A)), waardoor toepassing in de bebouwde omgeving mogelijk is.
- > Meervoudige trillingsdemping.
- > Mono-block systeem, alle elektronica volledig bedraad.
- > In meerdere vermogens leverbaar, en in cascade inzetbaar. Hierdoor is er voor ieder gebouw een passende oplossing.
- > Omkeerbaar voor actieve koeling (Cool-versies).
- > Hoge efficiency in verwarmingsbedrijf (COP) en koelbedrijf (EER).
- > Geschikt voor het Nederlandse klimaat (HT tot -15°C, Ace tot -20°C).
- > De HT kan tot ruim 70°C water leveren en is geoptimaliseerd voor hybride installaties die hoge aanvoertemperaturen behoeven.
- > De Ace kan een hoge aanlevert temperatuur (tot 65°C) leveren bij lage buitentemperaturen (tot -20°C), waardoor ook bestaande bouw kan worden voorzien van een duurzame warmtepomp (all-electric of hybride).
- > Door het ruime inzetgebied kan met de Ace een all-electric installatie gerealiseerd worden.
- > Weersbestendige en robuuste behuizing.
- > Efficiënte ventilatoren met lage weerstand en toerentalregeling, waardoor het geluid minimaal is en het bedrijf is geoptimaliseerd.
- > Ventilator drukt lucht door de verdampers, waardoor er geen ijsafzetting op de ventilatorbladen komt.
- > Beheer op afstand via Webkaart of ModBus interface.

Remeha E-HP AW (warmtepomp met lucht als bron)

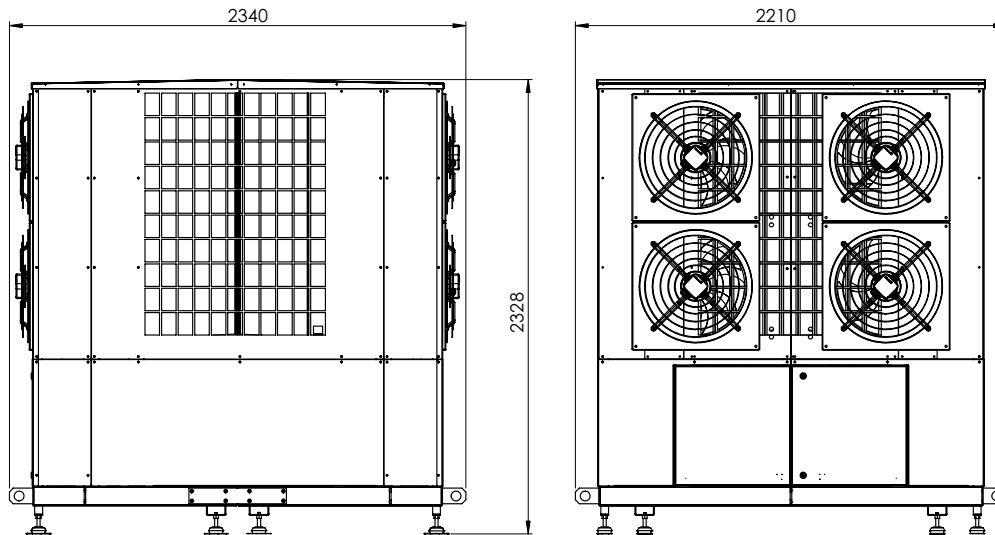
Remeha E-HP AW 44



Remeha E-HP AW 86/88



Remeha E-HP AW 172/176








Remeha E-HP AW (warmtepomp met lucht als bron)

Warmtepomp type	Ass.gr.	Max. aanvoertemp. °C	Min. buitentemp. °C	Geluidsvermogen dB(A)*	Verwarming			Koeling		Bestelnummer	Prijs in €	ISDE subsidie meldcode
					COP** A7/W35	sCOP	Vermogen A7/W35	EER A35/W12	Vermogen A35/W12			
E-HP AW 44 Ace	18	65	-20	67	4,40	4,09	34,32	nvt	nvt	7765584	27.428	KA11269
E-HP AW 44 Cool Ace	18	65	-20	67	4,40	4,09	34,32	4,62	42,81	7765586	29.086	KA11271
E-HP AW 86 HT	18	73	-15	-	4,72		51,28			7819915	40.772	
E-HP AW 88 Ace	18	65	-20	67	4,50	4,26	68,64	nvt	nvt	7765588	38.065	KA11274
E-HP AW 88 Cool Ace	18	65	-20	67	4,50	4,26	68,64	4,74	85,61	7765590	39.363	KA11275
E-HP AW 172 HT	18	73	-15	-	4,78		102,56			7819916	86.242	
E-HP AW 176 Ace	18	65	-20	-	4,57		128,74			7819914	Prijs op aanvraag	
E-HP AW 176 Cool Ace	18	65	-20	67	4,57		128,74	4,89	163,29	7819913	Prijs op aanvraag	

* Volgens DIN EN ISO 9614-2:1996






** Volgens DIN EN 14511

Optiepakketten bij E-HP AW

	Naam	Ass.gr.	Beschrijving	Geschikt voor type	Prijs in €	Bestelnummer
	Basis+ pakket	13	De ingebouwde softstarter, driefasebeveiliging en hoofdschakelaar(s) zorgen voor extra bescherming en zekerheid voor het elektrisch systeem en de warmtepomp.	E-HP AW 42/44	2.305,60	7769262
				E-HP AW 84/88	3.618,30	7769267
				E-HP AW 176	7.236,60	7769268
	Modbus connectiviteitspakket	13	De E-HP AW is op afstand te besturen met bijvoorbeeld een GBS via modbus.	E-HP AW 44/88	353,00	7769272
				E-HP AW 176	703,00	7857262
	Ethernet connectiviteitspakket	13	De E-HP AW is op afstand te besturen met bijvoorbeeld een GBS via ethernetnetwerk.	E-HP AW 44/88	1.025,90	7769273
				E-HP AW 176	2.054,90	7857263
	Lekdetectiepakket	13	Dankzij de automatische lekdetectie hoeft u maar eens per 2 jaar een lektest uit te voeren. Daarnaast biedt de aanwezigheid van een automatische lekdetectie voordelen voor uw BREEAM score.	Alle	3.623,40	7691147
	Verdamper voor kustgebieden	13	De extra duurzame verdamper heeft een speciale coating als bescherming tegen de corrosieve werking van zeewind.	E-HP AW 42/44	1.500,30	7769269
				E-HP AW 84/88	2.189,70	7769270
				E-HP AW 176	4.389,30	7769271
	Hydrauliepakket	13	De flexibele aansluitleidingen zorgen voor een probleemloze koppeling tussen de warmtepomp en het afgiftesysteem.	E-HP AW 42/44	311,30	7833124
				E-HP AW 84/88	435,70	7833125
				E-HP AW 176	928,80	7833126
	Siemens controller	13	De Siemens controller kan worden aangeboden als alternatief voor de Carell controller. De Siemens heeft uitgebreidere programmeer mogelijkheden en een cascadesysteem is er mee op te bouwen.	E-HP AW 44/88	1.970,50	7824360
	Siemens controller	13	De Siemens controller kan worden aangeboden als alternatief voor de Carell controller. De Siemens heeft uitgebreidere programmeer mogelijkheden en een cascadesysteem is er mee op te bouwen.	E-HP AW 176	3.941,00	7824361

Remeha E-HP AW (warmtepomp met lucht als bron)

Accessoires E-HP AW

Afbeelding	Naam	Ass.gr.	Beschrijving	Geschikt voor type	Prijs in €	Bestelnummer
Accessoires leidingwerk						
	Expansievat met beugel 35L	13	Expansievat met muurbeugel 35 L incl flexibele aansluitleiding en beveiligingsgroep	afhankelijk van installatie	673,50	7695895
	Expansievat met beugel 80L	13	Expansievat met muurbeugel 80 L incl flexibele aansluitleiding en beveiligingsgroep	afhankelijk van installatie	758,90	7695897
	Expansievat met beugel 100L	13	Expansievat met muurbeugel 100 L incl flexibele aansluitleiding en beveiligingsgroep	afhankelijk van installatie	950,70	7695898
	Circulatiepompset 42/44	13	Circulatiepomp met wandbehuizing incl thermometers	E-HP AW 42/44	5.543,30	7833128
	Circulatiepompset 84/88	13	Circulatiepomp met wandbehuizing incl thermometers	E-HP AW 84/88	6.216,20	7833129
	Circulatiepompset 176	13	Circulatiepomp met wandbehuizing incl thermometers	E-HP AW 176	7.920,50	7833130
	Systeemscheiding 42/44	13	Complete set met warmtewisselaar en circulatiepomp voor toepassing anti-vries	E-HP AW 42/44	10.124,50	7695902
	Systeemscheiding 84/88	13	Complete set met warmtewisselaar en circulatiepomp voor toepassing anti-vries	E-HP AW 84/88	11.190,10	7695903
	Systeemscheiding 176	13	Complete set met warmtewisselaar en circulatiepomp voor toepassing anti-vries	E-HP AW 176	15.097,70	7695904
	Hydrauliekpakket	13	De flexibele aansluitleidingen zorgen voor een probleemloze koppeling tussen de warmtepomp en het afgiftesysteem.	E-HP AW 42/44 E-HP AW 84/88 E-HP AW 176	311,30 435,70 928,80	7833124 7833125 7833126
Besturing						
	Siemens Remote Control Modbus	15	Modbuskaart om de connectie te maken tussen Siemens controller en GBS.	E-HP AW 44/88 E-HP AW 176	513,80 892,30	7852975 7852976
	Siemens Connectivity Ethernet	13	Ethernetkaart om de verbinding te kunnen maken om op afstand de machine te kunnen uitlezen.	E-HP AW 176	2.054,90	7857263
	Siemens Connectivity Modbus	13	Ethernetkaart om de verbinding te kunnen maken om op afstand de machine te kunnen uitlezen.	E-HP AW 176	703,00	7857262
	Siemens Web Server 1 Controller K-MODEL	13	Geeft toegang tot het Siemens portaal. Hierin kan op afstand de machine worden gemonitord.	alle	594,80	7852972
	Siemens Web Server 4 Controller K-MODEL	13	Geeft toegang tot het Siemens portaal. Hierin kan op afstand de machine worden gemonitord.	alle	1.184,30	7852973
	Siemens Web Server 16 Controller K-MODEL	13	Geeft toegang tot het Siemens portaal. Hierin kan op afstand de machine worden gemonitord.	alle	1.766,10	7852974

Raadpleeg het hoofdstuk Regeltechniek & digitale diensten voor thermostaten, (buitentemperatuur)sensoren en service tools (Smart Service Tool/PC Smart Service Tool).

Remeha E-HP WW/BW (warmtepomp met bodem als bron)



De Remeha E-HP WW/BW zijn hoogwaardige elektrische warmtepompen voor de utiliteit, die gebruik maken van de bodem als bron voor de duurzame verwarming van uw gebouw. De Remeha Elektrische warmtepompen met bodem als bron voorzien in zowel warmte voor verwarming als voor tapwater en kunnen ook gekoeld water leveren door middel van passieve koeling.

Duurzaam met een hoge efficiency

De Nederlandse bodem is een ideale bron voor de warmtepomp. De relatief hoge gemiddelde bodemtemperaturen zorgen ervoor dat de warmtepomp uw gebouw bij alle weersomstandigheden met een zeer hoog rendement verwarmt.

De warmtepompen hebben een A++ energielabel waardoor ze in aanmerking komen voor de ISDE en EIA subsidies.

All-Electric, voor verwarming en tapwater

De Remeha warmtepompen met de bodem als bron voorzien in warmte voor uw verwarmingssysteem tot een aanvoertemperatuur van 60°C, maar kunnen ook uw tapwater voorverwarmen. Daarmee kan deze warmtepomp reguliere HR-ketels in de utiliteit vervangen. Het kan noodzakelijk zijn om voor het anti-legionellaprogramma een aanvullende verwarmingsbron toe te passen.

Elektrische warmtepomp



Online ErP tool voor alle energielabels en productfiches:

remeha.nl/energielabel



Twee systemen warmtepompen met de bodem als bron: BW en WW

De BW (Brine/Water) warmtepompen werken met gesloten bronsystemen waarin Brine* circuleert. Voor de warmtewisseling wordt bij dit type pomp een net van horizontale of verticale bronnen toegepast.

De WW (Water/Water) warmtepompen werken met een open bronsysteem. Dit type warmtepompen gebruikt grondwater of restwarmte voor de warmtewisseling.

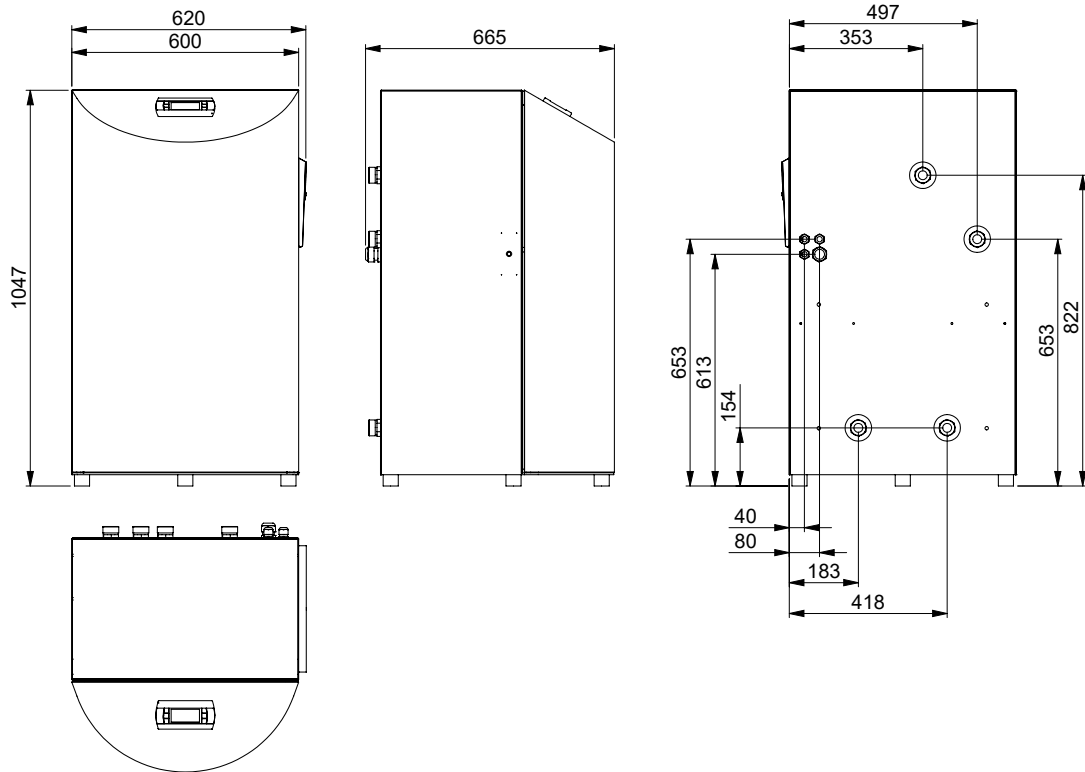
De winstpunten van de E-HP WW/BW:

- > Hoge efficiency (COP)
- > Compact
- > Aanlevertemperatuur mogelijk tot 60°C
- > Verwarming én koeling
- > Geschikt voor nieuwbouw én renovatie
- > Beheer op afstand via Webkaart of Modbus-interface
- > Onderhoudsarm
- > Geen buitendeel, geen geluidsproductie buiten
- > Zeer geschikt voor toepassing in dichtbebouwde omgevingen
- > In cascade-opstellingen inzetbaar voor verschillende vermogens
- > Full-electric, geen gas meer nodig

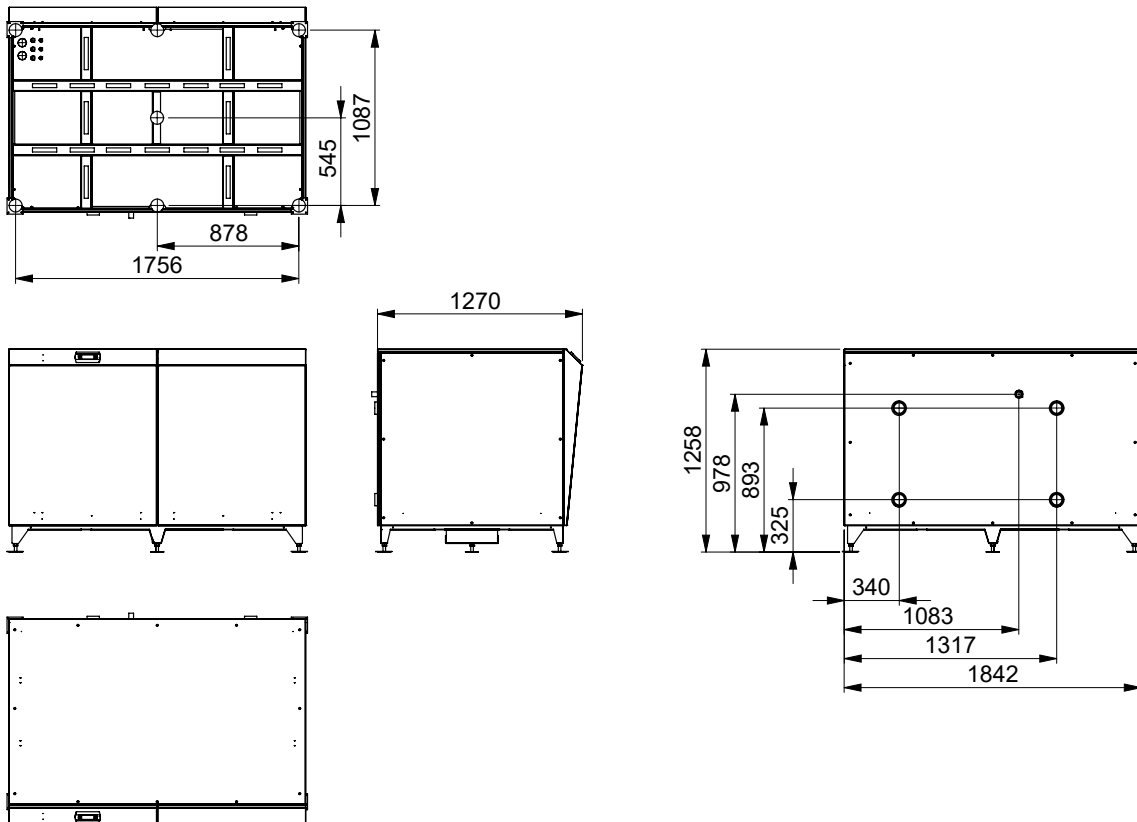
* Brine: mengsel van water en een antivriesmiddel

Remeha E-HP WW/BW (warmtepomp met bodem als bron)

Remeha E-HP BWi 24 en E-HP WWi 32



Remeha E-HP BW en WW 173 t/m 238



Remeha E-HP WW/BW (warmtepomp met bodem als bron)

Warmtepomp type	Ass.gr.	Max. aanvoertemp. °C	Brontype	Vermogen	COP*	Prijs in €	Bestelnummer	ISDE subsidie meldcode
E-HP BWi 24 Ace	18	60	Gesloten	24	4,48	21.292	7733437	KA16936
E-HP BWi 24 Cool Ace	18	60	Gesloten	24	4,48	21.815	7765665	KA16936
E-HP WWi 32 Ace	18	60	Open	32	6,10	21.602	7733436	KA16937
E-HP WWi 32 Cool Ace	18	60	Open	32	6,10	22.136	7765666	KA16937
E-HP 139 BW	18	55	Gesloten	139	4,53	56.816	7691143	
E-HP 173 BW	18	55	Gesloten	173	4,52	63.425	7691144	
E-HP 191 WW	18	55	Open	191	6,06	57.071	7733435	
E-HP 238 WW	18	55	Open	238	6,01	64.187	7753835	

* Volgens DIN EN 14511 bij B0/W35 / bij W10/W35

Accessoires E-HP WW/BW

Afbeelding	Naam	Ass.gr.	Beschrijving	Geschikt voor type	Prijs in €	Bestelnummer
Veiligheid						
	Lekdetectie	13	Automatische detectie van koudemiddellekkage	alle	3.623,40	7691147
	Stromingschakelaar	13	Schakelaar die bewaakt of er voldoende stroming in het verwarmings- of broncircuit (bij grondgebonden warmtepompen) is voordat de warmtepomp wordt vrijgegeven.	alle	545,60	7725772
Besturing						
	Siemens besturingsplatform	13	Optionele Siemens besturingsplatform voor uitgebreide besturings- en monitoringsmogelijkheden. Beschikbaar medio 2022.	E-HP AW 42/44/84/88	Prijs op aanvraag	Vraag naar de mogelijkheden
				E-HP AW 168	Prijs op aanvraag	Vraag naar de mogelijkheden
	Ethernet™ Seriele kaart	13	Uitbreidingskaart voor de internetverbinding	alle	1.241,90	7691148
	RS485 Seriele kaart	13	Uitbreidingskaart voor Modbus-verbinding met een gebouw beheer systeem (GBS)	alle	427,70	7691149
Leidingen						
	Flexibele leidingset voor E-HP	13	Set flexibele leidingen voor de aansluiting van de warmtepomp	E-HP BWi 024 en WWi032	311,40	7723087
	Expansievat met beugel 35L	13	Expansievat met muurbeugel 35 L incl flexibele aansluitleiding en beveiligingsgroep	afhankelijk van installatie	673,50	7695895
	Expansievat met beugel 80L	13	Expansievat met muurbeugel 80 L incl flexibele aansluitleiding en beveiligingsgroep	afhankelijk van installatie	758,90	7695897
	Expansievat met beugel 100L	13	Expansievat met muurbeugel 100 L incl flexibele aansluitleiding en beveiligingsgroep	afhankelijk van installatie	950,70	7695898

Raadpleeg het hoofdstuk Regeltechniek & digitale diensten voor thermostaten, (buitentemperatuur)sensoren en service tools (Smart Service Tool/PC Smart Service Tool).

Remeha Gasabsorptiewarmtepomp



Gasabsorptiewarmtepomp



Online ErP tool voor alle energielabels en productfiches:

remeha.nl/energielabel



De Remeha gasabsorptiewarmtepomp is een verwarmingsopties met een zeer hoog rendement, waarmee u bij bestaande bouw of renovatie eenvoudig uw CO₂ uitstoot fors kunt verlagen. Deze warmtepomp kan daarmee een mooi hulpmiddel zijn om het energielabel van uw pand te verbeteren. Deze warmtepomp maakt gebruik van duurzame warmte uit de buitenlucht.

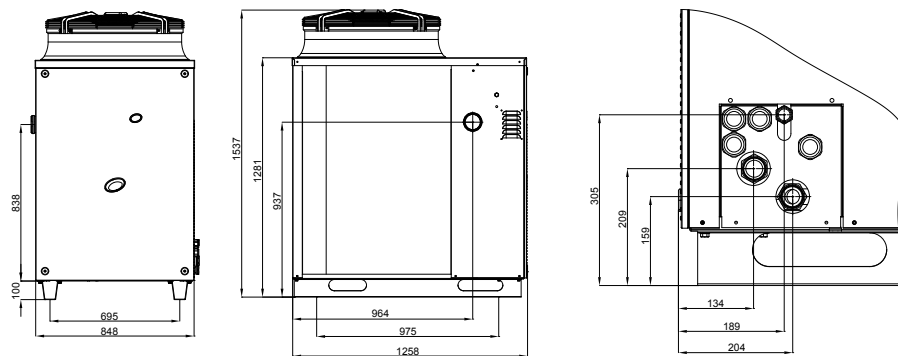
De voordelen van een Remeha gasabsorptiewarmtepomp:

Algemeen

- > Buitenlucht als bron, dus geen kosten voor het aanleggen van een bron
- > Buiten te plaatsen
- > Makkelijk te installeren, geen branche-vreemde aanpassingen
- > Geen krachtstroom nodig (m.u.v. de compleet geleverde skids met meerdere pompen)
- > Plaatsing mogelijk in combinatie met bestaande toestellen
- > Toe te passen in nieuwbouw, renovatie en bestaande bouw
- > Verlaging van het energieverbruik en verhoging van het energielabel van het gebouw
- > Significante vermindering van CO₂ emissie
- > Geschikt als voorverwarmer voor tapwater
- > Standaard 10 jaar garantie en 10 jaar onderhoud door Remeha inbegrepen
- > De warmtepomp heeft een A++ energielabel waardoor deze in aanmerking komt voor de ISDE subsidie.

Toestel

- > Hoog rendement tot 165%
- > Vermogen 35 kW
- > Modulerend van 100% -50%
- > Maximale afgiftetemperatuur: 65 graden
- > Aansturing via 0-10 V, of aan/uit of OpenTherm. Aansturing via Modbus mogelijk via accessoire cascade regelaar DDC.
- > Hoog rendement ook bij lage buitentemperaturen
- > Probleemloze werking bij extreme buitentemperaturen
- > Ingebouwde regelstrategie tegen bevriezing
- > Behoud van rendement bij hoge afgiftetemperaturen
- > Seizoensgebonden energie-efficiëntieklasse voor ruimteverwarming: A++



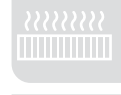
G Gaskoppeling \varnothing 3/4" (inw.)

I Koppeling ingang water \varnothing 1 1/4" (inw.)

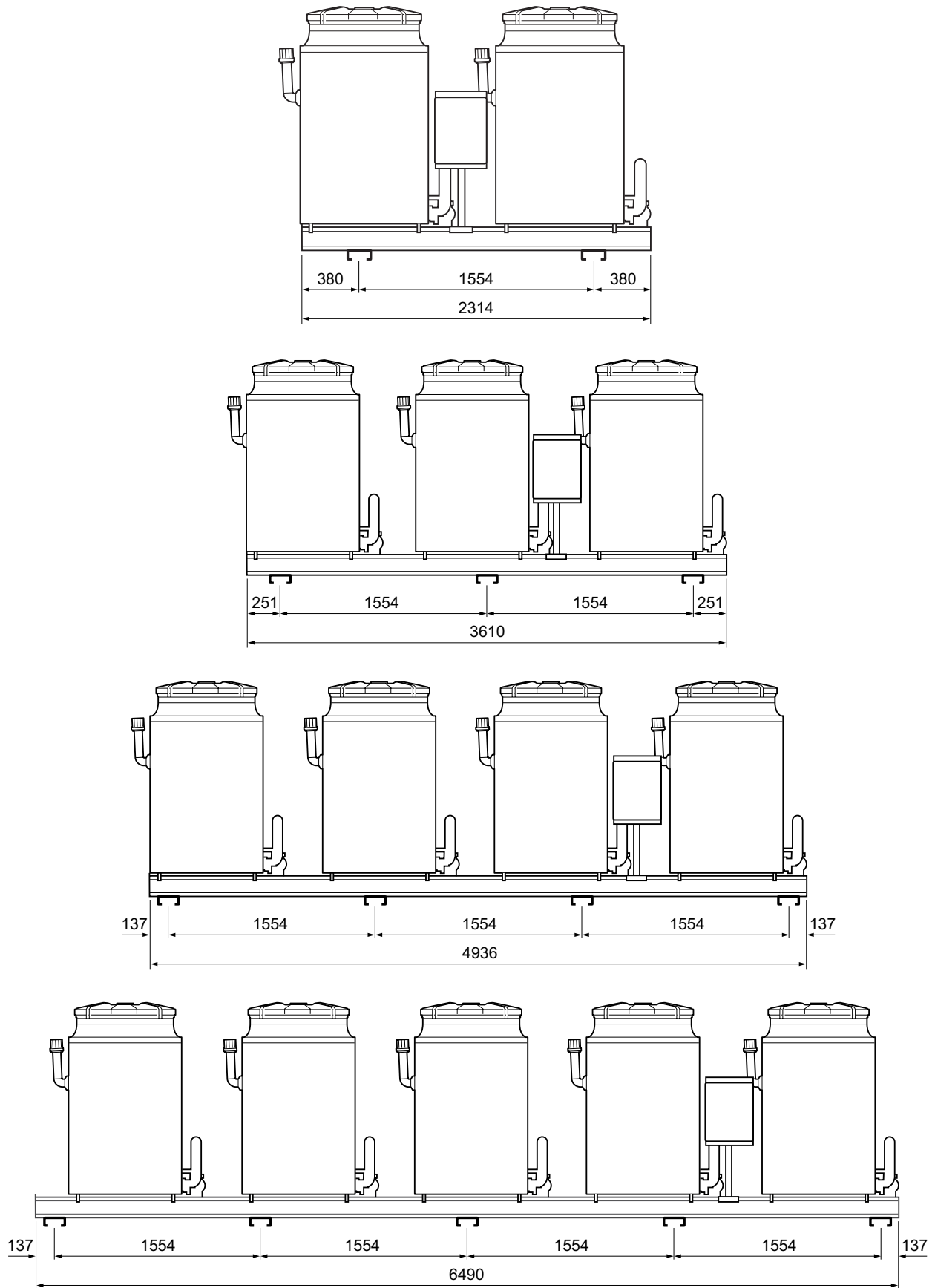
O Koppeling uitgang water \varnothing 1 1/4" (inw.)

Skids (cascadeframes)

- > Cascadeframes te verkrijgen in 4 varianten variërend in vermogen van 70kW tot 175kW
- > Compleet voorgemonteerde cascadeframes (elektrische-, gastechische- en condens aansluitingen reeds aanwezig)
- > Voorzien van energiezuinige modulerende pompen voor een constante delta T
- > Mogelijkheid om individuele warmtepomp op een skid hydraulisch te isoleren van de andere warmtepompen (bijvoorbeeld in geval van reparatie/onderhoud)
- > Standaard voorzien van dompelbuizen binnen de isolatie van de verzamelleidingen voor het aanbrengen van heat tracing (optie)
- > Optioneel kunnen de verzamelleidingen voor aanvoer en retour standaard af fabriek voorzien worden van heat tracing
- > Per gasabsorptiewarmtepomp voorzien van circulatiepomp A-label.



Remeha Gasabsorptiewarmtepomp







Skids cascadeframes

Remeha Gasabsorptiewarmtepomp

Warmtepomp type	Ass.gr.	Beschrijving	Nominaal vermogen	Prijs in €	Bestelnummer
Losse toestellen					
GAS HP 35 A	18	Gasabsorptiewarmtepomp met een maximale aanvoertemperatuur van 65°C en een maximale retourtemperatuur van 55°C.	35 kW	25.158	7823865
Cascade opstellingen zonder heat tracing					
CASCADE 2 GAS HP 35 A	18	Compleet voormonteerd cascadeset inkl. transportpomp. Elektrische-, gastechnische- en condens aansluitingen zijn reeds aanwezig. Voorbereid voor heat tracing op de aanvoer -en retourleiding	70 kW	56.658	7823866
CASCADE 3 GAS HP 35 A	18	Compleet voormonteerd cascadeset inkl. transportpomp. Elektrische-, gastechnische- en condens aansluitingen zijn reeds aanwezig. Voorbereid voor heat tracing op de aanvoer -en retourleiding	105 kW	84.249	7823867
CASCADE 4 GAS HP 35 A	18	Compleet voormonteerd cascadeset inkl. transportpomp. Elektrische-, gastechnische- en condens aansluitingen zijn reeds aanwezig. Voorbereid voor heat tracing op de aanvoer -en retourleiding	140 kW	112.859	7823868
CASCADE 5 GAS HP 35 A	18	Compleet voormonteerd cascadeset inkl. transportpomp. Elektrische-, gastechnische- en condens aansluitingen zijn reeds aanwezig. Voorbereid voor heat tracing op de aanvoer -en retourleiding	175 kW	140.745	7823869
Cascade opstellingen met voormonteerde heat tracing					
CASCADE 2 GAS HP 35 A	18	Compleet voormonteerd cascadeset inkl. transportpomp. Elektrische-, gastechnische- en condens aansluitingen zijn reeds aanwezig. Condensleiding en aanvoer -en retourleiding zijn reeds voorzien van heat tracing.	70 kW	56.853	7823870
CASCADE 3 GAS HP 35 A	18	Compleet voormonteerd cascadeset inkl. transportpomp. Elektrische-, gastechnische- en condens aansluitingen zijn reeds aanwezig. Condensleiding en aanvoer -en retourleiding zijn reeds voorzien van heat tracing.	105 kW	84.437	7823871
CASCADE 4 GAS HP 35 A	18	Compleet voormonteerd cascadeset inkl. transportpomp. Elektrische-, gastechnische- en condens aansluitingen zijn reeds aanwezig. Condensleiding en aanvoer -en retourleiding zijn reeds voorzien van heat tracing.	140 kW	113.048	7823872
CASCADE 5 GAS HP 35 A	18	Compleet voormonteerd cascadeset inkl. transportpomp. Elektrische-, gastechnische- en condens aansluitingen zijn reeds aanwezig. Condensleiding en aanvoer -en retourleiding zijn reeds voorzien van heat tracing.	175 kW	140.934	7823873

Accessoires

Afbeelding	Naam	Ass.gr.	Beschrijving	Prijs in €	Bestelnummer
	Trillingsdemper losse warmtepomp	13	Trillingsdempers (set van 4 stuks), toe te passen bij een losse warmtepomp (geen cascade).	483,60	S101476
	Trillingsdempers cascade opstelling	13	Set van 2 trillingsdempers. Het aantal benodigde trillingsdempersets dient vermenigvuldigt te worden met het aantal warmtepompen per cascade opstelling. Voor een cascade van 2 warmtepompen dienen 2 van deze sets besteld te worden, voor een skid van 3 warmtepompen dienen 3 van deze sets besteld te worden etc.	376,20	S103335
	0-10 V interface box	13	Interface voor analoge regeling (0-10 V). Deze interface wordt in combinatie gebruikt met de CAN-OpenTherm interface (artikel S101657) voor het aansturen van de warmtepomp door middel van een 0-10 V signaal. Per warmtepomp is een interface nodig.	214,10	S100865
	CAN-OpenTherm interface	13	Interface die het CAN bus signaal omzet in het OpenTherm signaal. Te gebruiken in combinatie met artikel S100865. Per warmtepomp is een interface nodig.	268,30	S101657
	Heat tracing (cascade van 2 GAS HP)	13	Alleen te gebruiken in combinatie met cascadeopstellingen zonder voormonteerde heat tracing. Warmtelint voor een cascadeopstelling van 2 warmtepompen. Aan te brengen op de aanvoer-, retour- en condensleiding.	195,60	7600941
	Heat tracing (cascade van 3 GAS HP)	13	Alleen te gebruiken in combinatie met cascadeopstellingen zonder voormonteerde heat tracing. Warmtelint voor een cascadeopstelling van 3 warmtepompen. Aan te brengen op de aanvoer-, retour- en condensleiding.	201,20	7600942
	Heat tracing (cascade van 4 GAS HP)	13	Alleen te gebruiken in combinatie met cascadeopstellingen zonder voormonteerde heat tracing. Warmtelint voor een cascadeopstelling van 4 warmtepompen. Aan te brengen op de aanvoer-, retour- en condensleiding.	233,10	7600943
	Heat tracing (cascade van 5 GAS HP)	13	Alleen te gebruiken in combinatie met cascadeopstellingen zonder voormonteerde heat tracing. Warmtelint voor een cascadeopstelling van 5 warmtepompen. Aan te brengen op de aanvoer-, retour- en condensleiding.	280,80	7600944
		Cascade regelaar DDC	13	Regelaar voor de besturing van meer dan 3 warmtepompen in cascade incl. modbus uitgang.	1.159,30
	RB 200 regelaar uitbreiding	13	Uitbreidingsbox voor de regelaar van de warmtepomp met aanvullende mogelijkheden (zie documentatie).	1.885,80	7671779
	Buitentemperatuur sensor	13	Temperatuuropmeter buitenlucht voor de regelaar van de warmtepomp.	79,40	7671781
	Temperatuursensor	13	Water temperatuursensor voor montage in de buffer of het leidingwerk.	29,00	7671783

Raadpleeg het hoofdstuk Regeltechniek & digitale diensten voor thermostaten, (buitentemperatuur)sensoren en service tools (Smart Service Tool/PC Smart Service Tool).

Mijn aantekeningen

-
-
-
-
-
-
-
-
-
-
-
-
-