

7. Warmwaterbereiders en systeembuffers



7. Warmwaterbereiders en systeembuffers

Warmtepompboilers	
Azorra Ace	168
Direct gestookt	
CWH Ace	171
Indirect gestookt	
RVS boilerkasten	176
Aqua Cella	178
Aqua Plus	181
Aqua Pro (ook als elektrische boiler)	183
Aqua System Pro	185
Buffervaten	
Centra 20-500	189
Centra 750-3000	193
Zonneboilers	
HFS 600 & 750 boilerkasten	195
RemaSOL 200-500 C-2S	199



Remeha Azorra Ace

Remeha Azorra Ace Warmtepompboiler



Azorra Ace 200

Azorra Ace 200 H



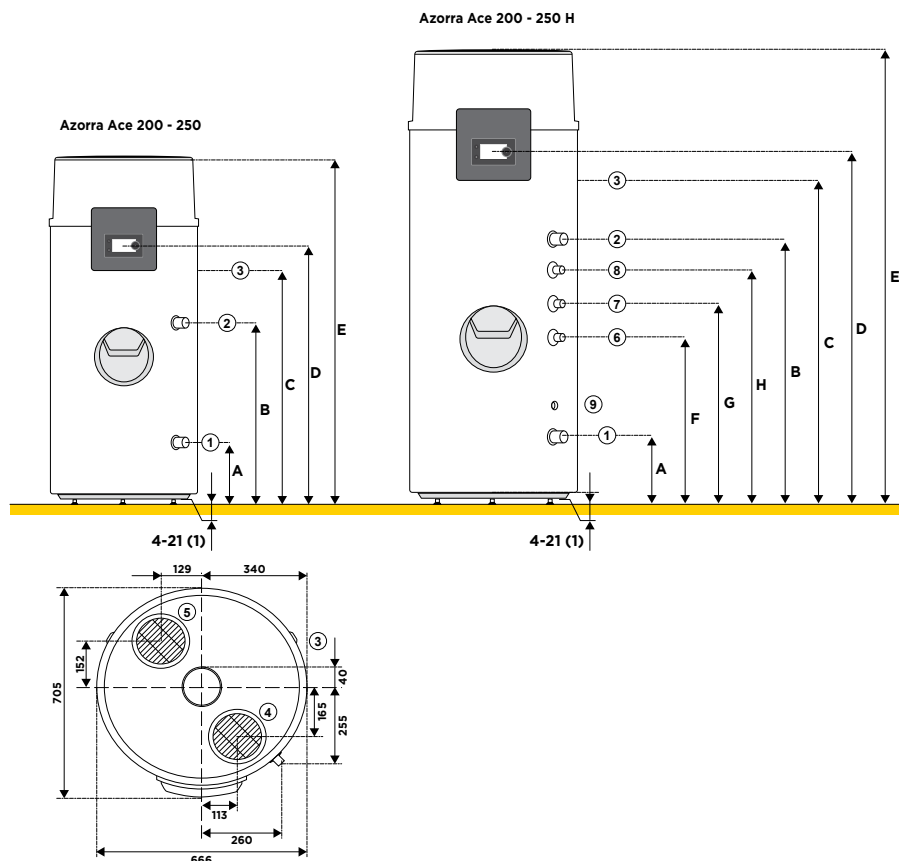
Azorra Ace 250

Azorra Ace 250 H



Online ErP tool voor alle energielabels en productfiches:

remeha.nl/energielabel



- ① Ingang sanitair koud water - G 3/4"
- ② Uitgang sanitair warm water - G 3/4"
- ③ Condensaat afvoer
- ④ Luchtinlaat Ø 160
- ⑤ Luchtuitlet Ø 160
- ⑥ Ingang hydraulische wisselaar - G 3/4" (enkel versie H)
- ⑦ Uitgang hydraulische wisselaar - G 3/4" (enkel versie H)
- ⑧ Tappunt voor recirculatie sanitair warm water
- ⑨ Huls voor voeler hydraulische bijverwarming (enkel versie H)

Type	Afmetingen							
	A	B	C	D	E	F	G	H
	mm	mm	mm	mm	mm	mm	mm	mm
Azorra Ace 200 (H)	254	789	1028	1134	1528	639	670	769
Azorra Ace 250 (H)	253	1018	1257	1363	1760	636	763	902

Remeha Azorra Ace

Technische gegevens

Prestaties		Azorra Ace			
		200	200 H	250	250 H
Opslagcapaciteit	liter	196	188	251	243
Leeg gewicht	kg	88	102	99	113
R290 koudemiddel	kg	0,15	0,15	0,15	0,15
R290 koudemiddel (berekend in tonnen CO ₂ equivalent)	tCO ₂ e	0			
Maximaal opgenomen vermogen warmtepomp	W	680			
Maximaal opgenomen vermogen elektrisch verwarmingselement	W	1800			
Maximumdruk (PS) toegestaan door de tank	MPa (bar)	1,0 (10)			
Maximumdruk toegestaan door het koudemiddelcircuit	MPa (bar)	2,8 (28)			
Buitenluchtprestaties (met leidingen)*					
Verwarmingstijd ((1) van 10 tot 55 °C - (2) van 10 tot 54 °C)	uur	06:33 (1)	06:29 (1)	08:56 (2)	08:37 (2)
Capaciteitsprofiel	-	L		XL	
Energieprestatiecoëfficiënt (COP)	-	3,09	3,15	3,48	3,28
Volume van gemengd water bij 40 °C (V40)	liter	254	249	338	320
Opgenomen vermogen bij gestabiliseerde snelheid (Pes)	kW	0,023	0,022	0,025	0,030
Luchtdebiet	m ³ /u	380			
Buitenluchtprestaties (zonder leidingen)**					
Verwarmingstijd ((1) van 10 tot 55 °C - (2) van 10 tot 54 °C)	uur	06:06 (1)	05:52 (1)	08:08 (2)	07:58 (2)
Verwarmingstijd (in BOOSTMODE van 10 tot 55 °C)	uur	02:56	02:49	03:47	03:41
Capaciteitsprofiel	-	L		XL	
Energieprestatiecoëfficiënt (COP)	-	3,25	3,33	3,63	3,54
Volume van gemengd water bij 40 °C (V40)	liter	255	249	339	322
Opgenomen vermogen bijgestabiliseerde snelheid (Pes)	kW	0,0265	0,026	0,029	
Hydraulische backup					
Oppervlakte van de wisselaar	m ²	-	0,93	-	0,93
Uitgewisseld vermogen (Koudwaterinlaat: 10 °C - Sanitair-warmwateruitgang: 45 °C - aanvoer: 75 °C - debiet: 1 m ³ /h)	kW	-	21,5	-	21,5
Continu debiet (ΔT = 35K) (Koudwaterinlaat: 10 °C - Sanitair-warmwateruitgang: 45 °C - aanvoer: 75 °C - debiet: 1 m ³ /h)	l/u	-	528	-	528
Uitgewisseld vermogen (Koudwaterinlaat: 10 °C - Sanitair-warmwateruitgang: 45 °C - aanvoer: 80 °C - debiet: 1 m ³ /h)	kW	-	24,4	-	24,4
Continu debiet (ΔT = 35K) (Koudwaterinlaat: 10 °C - Sanitair-warmwateruitgang: 45 °C - aanvoer: 80 °C - debiet: 1 m ³ /h)	l/u	-	599	-	599
V40 (Volgens EN 12897)	liter	-	280	-	360
Technische parameters voor warmtepompboilers					
Dagelijks elektriciteitsverbruik (Qeiek)	kWh	3,770	3,698	5,470	5,822
Opgegeven capaciteitsprofiel	-	L		XL	
Geluidsvermogensniveau, binnen (LWA)	dB(A)	49			
Opslagvolume (V)	liter	196	188	251	243
Geluidsvermogensniveau, buiten (LWA)	dB(A)	61		58	
Limietwaarden voor de bedrijfstemperatuur					
Temperatuur van omgevings- of buitenlucht	°C	-7 tot 42			
Temperatuurbegrenzing sanitair warmwater	°C	75			

* Volgens de specificaties voor het elektrisch NF-prestatiekeurmerk (nr. LCIE nr.103-15/C) op basis van norm EN 16147. Luchttemperatuur (droge bron bij 7 °C / vochtige bron bij 6 °C). Temperatuur van sanitair-koudwateraanvoer 10 °C

** Volgens de specificaties voor het elektrisch NF-prestatiekeurmerk (nr. LCIE nr.103-15/C) op basis van norm EN 16147. Luchttemperatuur (droge bron bij 15 °C / vochtige bron bij 12 °C). Temperatuur van sanitair-koudwateraanvoer 10 °C.

Algemene gegevens

- › Productie van sanitair warmwater met behulp van een warmtepomp
- › Keuze tussen aanzuiging omgevingslucht of buitenlucht
- › Voorzien van elektrische bijverwarming voor boostfunctie
- › Geëmailleerde kuip beschermd door een actieve anode
- › Koelmiddel R290
- › Versie voor hydraulische bijverwarming beschikbaar (H)
- › Leveringsomvang
 - Azorra Ace
 - Handleiding
 - Twee diëlektrische koppelingen
- › Boiler voorzien van elektrische bijverwarming, afvoerleiding condenswater, regelbare voetjes en handige handgrepen



Remeha Azorra Ace







Azorra Ace Warmtepompboiler

Boilertype	Ass.gr.	Inhoud liter	Hydraulische bijverwarming	Prijs in €	Bestelnummer
Azorra Ace 200	41	196	Nee	2.524	7785409
Azorra Ace 200 Hybride	41	188	Ja	2.575	7785411
Azorra Ace 250	41	251	Nee	2.585	7785410
Azorra Ace 250 Hybride	41	243	Ja	2.647	7785412

Accessoires hydraulica - SWW-zijde

Afbeelding	Naam	Ass.gr.	Beschrijving	Prijs in €	Bestelnummer
	Aansluitset verbindingstukken voor veiligheidsgroep	13	Aansluitset met verbindingstukken voor aansluiting van een veiligheidsgroep op een warmtapwaterinstallatie. Zorgt voor een correcte en lekvrije verbinding tussen leidingwerk en componenten en is geschikt voor standaard installaties.	14,00	100019424

Accessoires luchtaanvoer/-afvoer

Afbeelding	Naam	Ass.gr.	Beschrijving	Prijs in €	Bestelnummer
	Buisstukset polyethyleen Ø160 mm 1000 mm met adapters	13	Set met twee buisstukken van polyethyleen Ø160 mm met een lengte van 1000 mm, geleverd met twee adapters. Geschikt voor toepassing in lucht- en leidingsystemen waar een vaste en correcte aansluiting vereist is.	74,10	100019964
	Bochtstukset polyethyleen Ø160 mm 90° met adapters	13	Set met twee bochtstukken van polyethyleen Ø160 mm met een hoek van 90°, geleverd met twee adapters. Geschikt voor toepassing in lucht- en leidingsystemen waar een richtingsverandering en een correcte aansluiting vereist zijn.	44,50	100019965
	Adapterset polyethyleen Ø160 mm	13	Set met twee adapters van polyethyleen Ø160 mm voor het verbinden van leidingen of componenten met gelijke diameter. Geschikt voor toepassing in lucht- en leidingsystemen waar een correcte en vaste aansluiting vereist is.	21,50	100019966
	Verticale dakdoorvoer Ø160 mm 1000 mm (zwart)	13	Verticale dakdoorvoer in zwarte uitvoering met diameter Ø160 mm en totale lengte 1000 mm. Geschikt voor rookgasafvoer via het dak bij verwarmingsinstallaties. De exterieurlengte van 365 mm maakt montage mogelijk zonder toestelmodificatie.	138,70	100019967
	Afdichtingsplaat Ø160 mm plat dak voor terminal	13	Afdichtingsplaat voor plat dak met diameter Ø160 mm, bedoeld voor afdichting van een dakdoorvoer voor een terminal. Zorgt voor een waterdichte afsluiting rondom de doorvoer en is geschikt voor toepassing bij rookgasafvoersystemen.	24,60	100019968
	Afdichtingsplaat doorvoer schuin dak 25-45° met Ø160 mm terminal	13	Afdichtingsplaat voor doorvoer door schuin dak 25-45° met Ø160 mm terminal. Zorgt voor een waterdichte afdichting van de dakdoorvoer en is geschikt voor hellende daken bij rookgasafvoerinstallaties.	155,80	100019969

Remeha CWH Ace



Remeha Warmwaterbereider CWH Ace

Condenserende HR-boiler – 30-120 kW

CWH Ace 30/201

CWH Ace 60/201



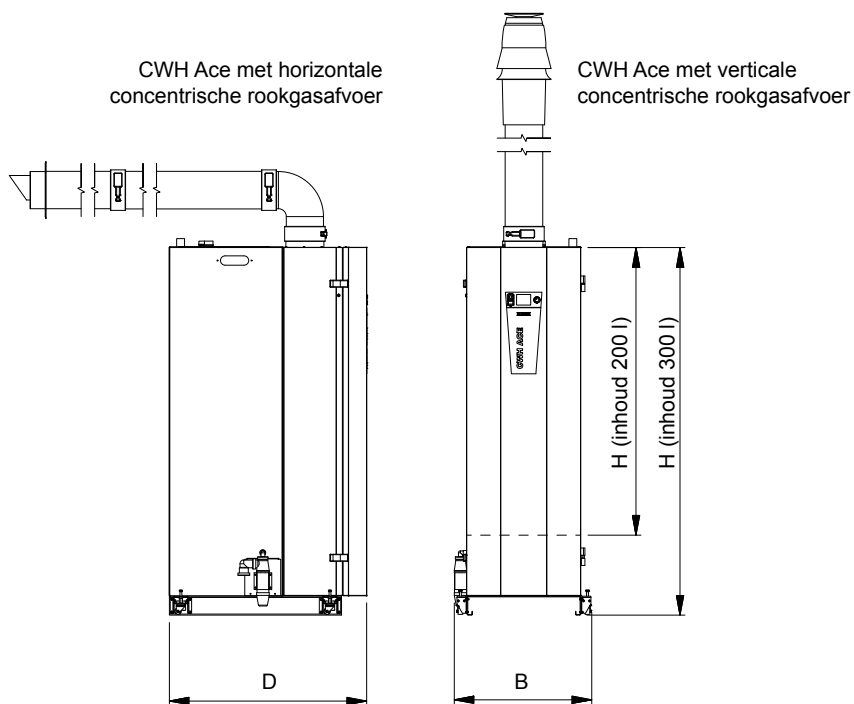
CWH Ace 30/301

CWH Ace 60/301



Online ErP tool voor alle energielabels en productfiches:

remeha.nl/energielabel



Gasaansluiting: 1"

Watersluiting: 1½"

Watersluiting circulatie: 1"

Elektrische aansluiting: 230 V, 50 Hz

Condensafvoer: Ø 28mm

Type	Water Inhoud	Afmetingen		
		Breedte (B)	Diepte (D)	Hoogte (H)
	liter	mm	mm	mm
30/201	200	602	1045	1572
30/301	300	602	1045	1983
60/201	200	602	1045	1572
60/301	300	602	1045	1983
90/302	300	602	1045	1983
120/302	300	602	1045	1983



Technische gegevens

Prestaties		CWH Ace					
		30/201	60/201	30/301	60/301	90/302	120/302
Nominaal vermogen	kW	7,1 - 30,5	11,9 - 61,0	7,1 - 30,5	11,9 - 61,0	9,6 - 91,6	11,9 - 122,1
Nominale belasting (Hi)	kW	6,5 - 28,0	10,9 - 56,0	6,5 - 28,0	10,9 - 56,0	8,8 - 84,0	10,9 - 112,0
Nominale belasting (Hs)	kW	7,2 - 31,1	12,1 - 62,2	7,2 - 31,1	12,1 - 62,2	9,8 - 93,3	12,1 - 124,4
Aantal brandermodules	-	1				2	
Rendement (bovenwaarde)	%	98,0				98,1	
Gascategorie	-	I _{2L} , I _{3B/P} , I _{2H} , I _{2EK}					
Gasvoordruk	mbar	20/25					
Gasverbruik G25.3	m ³ /uur	3,4	6,8	3,4	6,8	10,2	13,7
Gasverbruik G31 (Propaan)	m ³ /uur	1,2	2,3	1,2	2,3	3,5	4,7
Type indeling rookgasafvoer	-	C13, C33, C53, C63					
Rookgasdiameter (concentrisch)	mm	80/125		80/125		130/200	
Emissies van stikstofoxiden (NO _x)	ppm	25					
Elektrische aansluiting	V/Hz	230/50-60					
Instelbare watertemperatuur	°C	40 - 70					
Waterbedrijfsdruk (min. - max.)	bar	1,0 - 9,0					
Afmetingen (h x b x d)	mm	1572 x 602 x 1045			1983 x 602 x 1045		
Montagegewicht	kg	155	170	165	180	195	210
Volume tank	liters	200		300			

Warmwatergetallen		CWH Ace					
		30/201	60/201	30/301	60/301	90/302	120/302
Energie-efficiëntie voor waterverwarming	%	94	91	93	97	90	
Opgegeven capaciteitsprofiel		XL			XXL		
Energielabel							-
Tapcapaciteit continu (70°C)*	l/uur	440	880	440	880	1310	1750
Tapcapaciteit continu (65°C)*	l/uur	480	960	480	960	1430	1910
Tapcapaciteit continu (60°C)*	l/uur	530	1050	530	1050	1580	2100
Tapcapaciteit continu (40°C)*	l/uur	870	1750	870	1750	2620	3440
Tapcapaciteit 1 ^e uur (65°C)*	l/uur	640	1120	720	1200	1670	2150
Tapcapaciteit 1 ^e uur (60°C)*	l/uur	690	1210	770	1290	1820	2340
Tapcapaciteit 1 ^e uur (40°C)*	l/uur	1040	1910	1120	1990	2870	3740
Opwarmtijd ΔT=60°C	min	48	24	72	36	24	18
Opwarmtijd ΔT=55°C	min	44	22	66	33	22	17
Opwarmtijd ΔT=50°C	min	25	13	38	19	13	10
Opwarmtijd ΔT=30°C	min	24	12	36	18	12	9

* Bij koud watertemperatuur van 10°C

Algemene gegevens


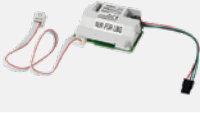




- > Condenserende boiler, maximaal 109% rendement
- > Rendement 104,1% volgens EN-89
- > Hoog modulerende premix-branders
- > Te installeren als open of gesloten toestel
- > Geïntegreerd, volledig elektronisch besturings- en diagnosesysteem (Siemens)
- > Hoogrenderende volledig modulerende pomp
- > Uniek design voor een legionella veilige warmwaterproductie
- > Direct warm water
- > Watertemperatuur instelbaar van 40 tot 70°C.
- > Wisselende taptemperaturen programmeerbaar met behulp van 7-daagse tijd klok
- > RVS-tank en warmtewisselaar
- > Duurzame en betrouwbare boiler ontwikkeld met oog op laag Total Cost of Ownership (TCO)
- > Eenvoudige installatie en goede toegangsmogelijkheden voor onderhoud
- > Te combineren met een HWST-A voorraadvat (300 liter) voor nog meer warm tapwater
- > Condenserende HR-techniek
- > Leverbaar in 4 capaciteiten: 30, 60, 90 en 120 kW
- > NOx-emissie <30 ppm – conform NOx klasse 5
- > Digitale toegang tot 24/7 gegevensregistratie
- > Storingssignalering
- > Kan in aanmerking komen voor EIA (Energie Investerings Aftrek), situatie afhankelijk
- > Uitbreidingsmogelijkheden omvatten een premium pakket, Modbus-module, clip-in uitbreidingsmodule, anti-legionellamodule en anti-vacuümbeluchter

Remeha CWH Ace

CWH Ace condenserende gasboiler

Boilertype	Ass.gr.	Tapcapaciteit (40°C)		Prijs in €	Bestelnummer
		1 ^e uur l/h	Continu l/h		
CWH Ace 30/201	41	1140	874	9.416	7697984
CWH Ace 30/301	41	1274	874	9.622	7697987
CWH Ace 60/201	41	2014	1747	11.861	7697986
CWH Ace 60/301	41	2147	1747	12.201	7697989
CWH Ace 90/302	41	2890	2623	15.298	7697991
CWH Ace 120/302	41	3023	2623	18.212	7697993

Uitbreidingsmogelijkheden

Afbeelding	Naam	Ass.gr.	Beschrijving	Prijs in €	Bestelnummer
	CWH Ace premium pakket met uitbreidingsmodules	13	Compleet premium pakket voor CWH Ace met Modbus module, clip-in uitbreidingsmodule, anti-legionella module en anti-vacuüm beluchter voor functionele uitbreiding en systeembeveiliging.	824,70	7720065
	Modbus module voor digitale GBS communicatie	13	Modbus module voor digitale communicatie tussen toestel en gebouwbeheersysteem, geschikt voor monitoring en aansturing via Modbus protocollen.	278,00	7720069
	Clip-in uitbreidingsmodule voor randapparatuur CWH Ace	13	Clip-in uitbreidingsmodule voor aansluiting van randapparatuur op de CWH Ace, met mogelijkheid tot aansturing van een circulatiepomp zonder toestelmodificatie.	225,20	7720070
	Anti-Legionella module met temperatuursensor en schakeling	13	Anti-Legionella module met temperatuursensor en geïntegreerde schakeling voor bewaking en regeling van watertemperaturen. Toepasbaar in warmwatersystemen om periodieke temperatuurverhoging te realiseren ter beperking van legionellarisico.	109,30	7720071
	Anti-vacuüm beluchter 1/2 inch / 15 mm	13	Anti-vacuüm beluchter ter voorkoming van onderdruk in de voorraad tank. Het ventiel bewaakt de druk en laat lucht toe bij vacuümvorming om schade en storingen in het warmwatersysteem te voorkomen. Aansluiting 1/2 inch / 15 mm.	304,20	7720076
	Voorraadvat roestvast staal 300 liter met circulatie en tapwater	13	Voorraadvat van roestvast staal met inhoud van 300 liter, voorzien van twee circulatieaansluitingen en één warm tapwateraansluiting. Aansluitingen 1½ inch aanvoer, 1 inch retour en 1½ inch tapwater. Afmetingen 1983 x 608 x 600 mm.	4.368,00	7720029

Accessoires

Afbeelding	Naam	Ass.gr.	Beschrijving	Prijs in €	Bestelnummer
	Propaan ombouwset voor 30 kW warmtewisselaar	13	Propaan ombouwset voor ombouw van een 30 kW warmtewisselaar naar propaanbedrijf. Bevat ombouw instructie en inspuitsmond. Eén set vereist voor 30 kW en één set vereist voor 90 kW in combinatie met de 60 kW ombouwset.	63,90	7720061
	Propaan ombouwset voor 60 kW warmtewisselaar	13	Propaan ombouwset voor ombouw van een 60 kW warmtewisselaar naar propaanbedrijf. Bevat ombouw instructie en inspuitsmond. Eén set vereist voor 60 kW en 90 kW en twee sets vereist voor 120 kW toepassingen.	63,90	7720062
	Dakdoorvoer CWH Ace 30/60	13	Gecombineerde verticale dakdoorvoer Ø 80/125. Geschikt voor CWH Ace 30/60 kW.	136,60	7620162
	Geveldoorvoer Ø80/125 mm	13	Geveldoorvoer met concentrische aansluiting Ø80/125 mm voor rookgasafvoer en verbrandingsluchtoevoer via de gevel. Uitgevoerd in kleur RAL 7021 en geschikt voor toepassing bij toestelvermogens 30-60..	86,90	7620189
	Rookgasafvoerpijp Ø80/125 mm lengte 250 mm	13	Rookgasafvoerpijp met concentrische uitvoering Ø80/125 mm en een lengte van 250 mm voor afvoer van rookgassen en toevoer van verbrandingslucht. Geschikt voor toepassingen binnen het vermogensbereik 30-60.	40,60	M85060W
	Rookgasafvoerpijp Ø80/125 mm lengte 500 mm	13	Rookgasafvoerpijp met concentrische uitvoering Ø80/125 mm en een lengte van 500 mm voor afvoer van rookgassen en toevoer van verbrandingslucht. Geschikt voor toepassingen binnen het vermogensbereik 30-60.	49,80	M85061W
	Rookgasafvoerpijp Ø80/125 mm lengte 2000 mm	13	Rookgasafvoerpijp met concentrische uitvoering Ø80/125 mm en een lengte van 2000 mm voor afvoer van rookgassen en toevoer van verbrandingslucht. Geschikt voor toepassingen binnen het vermogensbereik 30-60.	94,60	M85063W
	Rookgasafvoerpijp Ø80/125 mm inkortbaar lengte 500 mm	13	Rookgasafvoerpijp met concentrische uitvoering Ø80/125 mm en inkortbare lengte tot 500 mm voor afvoer van rookgassen en toevoer van verbrandingslucht. Geschikt voor toepassingen binnen het vermogensbereik 30-60.	46,40	M85068W
	Rookgasafvoerpijp Ø80/125 mm inschuifbaar 280-395 mm	13	Rookgasafvoerpijp met concentrische uitvoering Ø80/125 mm en inschuifbare lengte van 280 tot 395 mm voor afvoer van rookgassen en toevoer van verbrandingslucht. Geschikt voor toepassingen binnen het vermogensbereik 30-60.	80,90	M85065W
	Rookgasafvoerbocht Ø80/125 mm 90 graden	13	Rookgasafvoerbocht met concentrische uitvoering Ø80/125 mm en hoek van 90 graden voor wijziging van de rookgasrichting en verbrandingsluchtoevoer. Geschikt voor toepassingen binnen het vermogensbereik 30-60.	64,60	M85053W
	Rookgasafvoerbocht Ø80/125 mm 45 graden	13	Rookgasafvoerbocht met concentrische uitvoering Ø80/125 mm en hoek van 45 graden voor wijziging van de rookgasrichting en verbrandingsluchtoevoer. Geschikt voor toepassingen binnen het vermogensbereik 30-60.	49,80	M85052W
	Rookgasafvoerbocht Ø80/125 mm 30 graden	13	Rookgasafvoerbocht met concentrische uitvoering Ø80/125 mm en hoek van 30 graden voor wijziging van de rookgasrichting en verbrandingsluchtoevoer. Geschikt voor toepassingen binnen het vermogensbereik 30-60.	49,80	M85055W
	Condensopvang Ø80/125 mm	13	Condensopvang met concentrische aansluiting Ø80/125 mm voor het gecontroleerd afvoeren van condenswater uit het rookgasafvoersysteem. Toepasbaar binnen installaties in het vermogensbereik 30-60.	85,90	7620215

Remeha CWH Ace

Afbeelding	Naam	Ass.gr.	Beschrijving	Prijs in €	Bestelnummer
	Plakplaat platdak Ø80/125 mm	13	Plakplaat voor platdak met aansluiting Ø80/125 mm, bedoeld voor een waterdichte afdichting rondom dakdoorvoeren. Toepasbaar binnen rookgasafvoersystemen in het vermogensbereik 30-60.	40,80	S102610
	Universele loodpan t.b.v. CWH Ace 30/60	13	Universele loodpan voor rookgaskanalen Ø 80/125. Geschikt voor CWH Ace 30/60 kW.	53,10	7888372
	Set muurplaten Ø80/125 mm	13	Set muurplaten voor rookgasafvoerkanaal met aansluiting Ø80/125 mm, bedoeld voor een nette en stabiele wandafwerking bij doorvoer van het rookgasafvoersysteem. Toepasbaar binnen installaties in het vermogensbereik 30-60.	17,30	S102576
	Dakdoorvoer Ø130/200 mm	13	Gecombineerde verticale dakdoorvoer met concentrische aansluiting Ø130/200 mm voor rookgasafvoer en verbrandingsluchttoevoer via het dak. Toepasbaar binnen installaties in het vermogensbereik 90-120.	417,10	S102589
	Geveldoorvoer Ø130/200 mm	13	Geveldoorvoer met concentrische aansluiting Ø130/200 mm voor rookgasafvoer en verbrandingsluchttoevoer via de gevel. Toepasbaar binnen installaties in het vermogensbereik 90-120.	317,80	7620230
	Afvoerpijp 500mm lengte CWH Ace 90/120	13	Rookgasafvoerpijp lengte 500 mm Ø 130/200. Geschikt voor CWH Ace 90/120 kW.	145,40	7620227
	Afvoerpijp 1000mm lengte CWH Ace 90/120	13	Rookgasafvoerpijp lengte 1000 mm Ø 130/200. Geschikt voor CWH Ace 90/120 kW.	197,90	7620228
	Afvoerpijp bocht 90 graden CWH Ace 90/120	13	Rookgasafvoer bocht 90 graden Ø 130/200. Geschikt voor CWH Ace 90/120 kW.	217,60	7620232
	Afvoerpijp bocht 45 graden CWH Ace 90/120	13	Rookgasafvoer bocht 45 graden Ø 130/200. Geschikt voor CWH Ace 90/120 kW.	184,70	7620231
	Condensopvang Ø130/200 mm	13	Condensopvang met concentrische aansluiting Ø130/200 mm voor het gecontroleerd afvoeren van condenswater uit horizontale en verticale rookgasafvoersystemen. Toepasbaar binnen installaties in het vermogensbereik 90-120.	205,90	7620233
	Plakplaat platdak Ø130/200 mm	13	Plakplaat voor platdak met opening Ø130/200 mm, bedoeld voor een waterdichte afdichting rondom dakdoorvoeren. Toepasbaar binnen rookgasafvoersystemen in het vermogensbereik 90-120.	56,40	S102573
	Universele loodpan Ø130/200 mm	13	Universele loodpan voor rookgaskanalen met aansluiting Ø130/200 mm, bedoeld voor waterdichte afdichting bij dakdoorvoeren. Toepasbaar binnen rookgasafvoersystemen in het vermogensbereik 90-120.	153,60	S102599
	Commissioning controller voor warmtewisselaar 90-120	13	Commissioning controller waarmee direct gecommuniceerd kan worden met de brandercontroller van de warmtewisselaar zonder gebruik van een laptop. Geschikt voor toepassingen binnen het vermogensbereik 90-120.	508,30	7727902

* Alle rookgas afvoersystemen zijn voorzien van een PP binnenbuis (muv. dak- en geveldoorvoer).

RVS boilervaten

RVS boilervaten met 1-spiraal t.b.v. productie sanitair warmwater



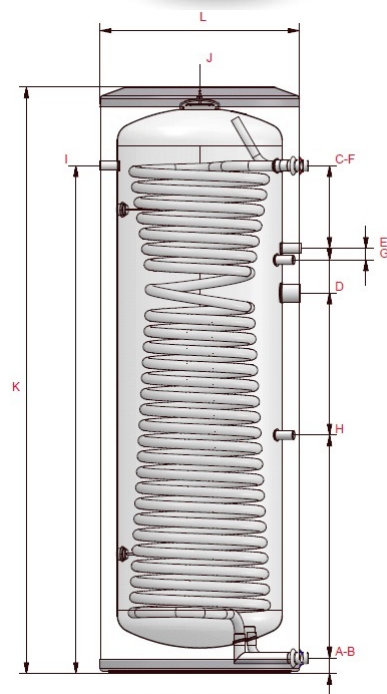
Algemene gegevens:

- > Volledige RVS-boiler zowel tank als spiraal
- > Uitstekend te combineren met Remeha warmtepompen, ketels en doorstroomtoestellen
- > Geschikt voor projecten met groter sanitair warmwater verbruik dan gemiddeld
- > Spiraal met extra groot oppervlak
- > Aansluitingen aan zijkant voor installatiegemak
- > Geïsoleerd met EPS / Softfoam

Aandachtspunten:

- > Geen dubbele scheiding bij sanitair warmwaterbereiding. Niet toepassen bij installatie met cv-vermogen > 45 kW (wettelijke eis)

Technische gegevens

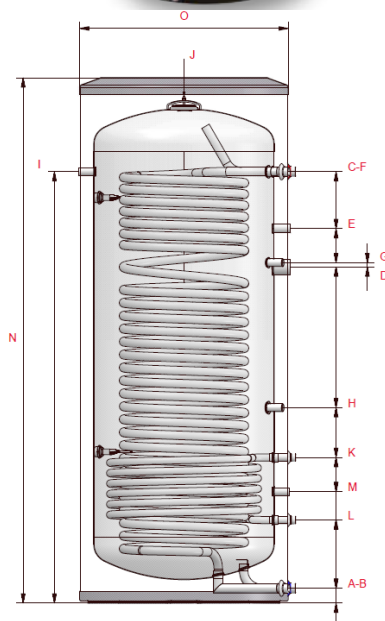


Omschrijving			RVS boilervat met 1-spiraal 181 liter	RVS boilervat met 1-spiraal 283 liter
Artikelnummer			7738255	7738256
Prijs in €			1.300,00	1.750,00
Koudwater in	A	R	3/4"	1"
CV uit	B	R	1"	
CV in	C	R	1"	
Elektro element	D	G	1½"	
Circulatie	E	Rp	3/4"	
Warmwater uit	F	R	3/4"	1"
Thermostaatbuis boven	G	G	1/2"	
Thermostaatbuis onder	H	G	1/2"	
Thermometer	I	G	1/2"	
Ovaaldeksel	J	mm	80,5 x 95	
Hoogte incl. isolatie	K	mm	1487	1801
Kantelhoogte		mm	1559	1885
Diameter excl. isolatie		mm	450	500
Diameter incl. isolatie*	L	mm	595	675
Netto inhoud		l	181	283
Gewicht		kg	41	61
Max. werkdruk boiler		bar	10	
Max. werkdruk spiraal		bar	40	
Max. temperatuur boiler		°C	95	
Isolatie			Neopor	
Isolatiedikte		mm	70	85
Stilstandsverlies EN 12897		W	48	55
Energieklasse			B	
Spiraal				
Spiraaloppervlakte		m²	2,5	2,9
Vermogen bij 60 °C		kW	41/47	45/52
Warmwaterprestatie bij 60 °C		l/h	1008/1163	1104/1284
Debiet spiraal		m³/h	0,66	
Drukverlies		mbar	117/243	132/276
Spiraal				
Spiraaloppervlakte		m²	2,5	2,9
Vermogen bij 50 °C boiler temperatuur en 60 °C cv in ΔT=5 °C		kW	11,2	13,1
Warmwaterprestatie 10-45 °C		l/h	275	322
Debiet spiraal		m³/h	1,96	2,28
Drukverlies		mbar	110	164

* Let op: isolatie is niet demontabel!

RVS boilervaten

RVS boilervaten met 2-spiralen t.b.v. productie sanitair warmwater en zonneboiler



Algemene gegevens:

- > Volledige RVS-boiler zowel tank als beide spiralen
- > Uitstekend te combineren met Remeha warmtepompen, ketels en doorstroomtoestellen en zon thermische panelen
- > Geschikt voor projecten met groter sanitair warmwater verbruik dan gemiddeld
- > Spiralen met extra groot oppervlak
- > Aansluitingen aan zijkant voor installatiegemak
- > Geïsoleerd met EPS / Softfoam

Aandachtspunten:

- > Geen dubbele scheiding bij sanitair warmwaterbereiding. Niet toepassen bij installatie met cv-vermogen > 45 kW (wettelijke eis)

Technische gegevens

Omschrijving		RVS boilervat met 2-spiralen 281 liter	RVS boilervat met 2-spiralen 459 liter
Artikelnummer		7738257	7738258
Prijs in €		1.800,00	2.750,00
Koudwater in	A	R	1"
CV uit	B	R	1"
CV in	C	R	1"
Elektro element	D	G	1½"
Circulatie	E	Rp	3/4"
Warmwater uit	F	R	1"
Thermostaatbuis boven	G	G	1/2" 3/4"
Thermostaatbuis onder	H	G	1/2"
Thermometer	I	G	1/2"
Ovaaldeksel	J	mm	80,5 x 95
Solar in	K	R	Ø15 3/4"
Solar uit	L	R	Ø15 3/4"
Solar thermostaat	M	G	1/2"
Hoogte incl. isolatie	N	mm	1803 2020
Kantelhoogte		mm	1884 2126
Diameter excl. isolatie		mm	500 600
Diameter incl. isolatie*	O	mm	675 795
Netto inhoud		l	281 459
Gewicht		kg	63 95
Max. werkdruk boiler		bar	10
Max. werkdruk spiraal		bar	40
Max. temperatuur boiler		°C	95
Isolatie			Neopor
Isolatie dikte		mm	85 95
Stilstandsverlies EN 12897		W	57 73
Energieklasse			B
Spiraal			
Spiraaloppervlakte		m²	3,13 3,7
Vermogen volgens DIN 4708		kW	47/55 52/62
Warmwaterprestatie 10-45 °C		l/h	1164/1368 1284/1530
Debiet spiraal		m³/h	0,66
Drukverlies		mbar	142/294 165/342
Spiraal			
Spiraaloppervlakte		m²	3,13 3,7
Vermogen bij 50 °C boiler temperatuur en 60 °C cv in en ΔT = 5 °C		kW	14,3 17
Warmwaterprestatie 10-45 °C		l/h	352 418
Debiet spiraal		m³/h	2,49 2,97
Drukverlies		mbar	204 345
Spiraal Solar		m²	0,38 0,75
Vermogen bij 80 °C DIN 4708		kW	9,8 10,5
Warmwaterprestatie 10-45 °C		l/h	246 258
Debiet spiraal		m³/h	0,24
Drukverlies		mbar	2

* Let op: isolatie is niet demontabel!



Remeha Aqua Cella



Remeha Aqua Cella 200
Remeha Aqua Cella 300
Remeha Aqua Cella 500



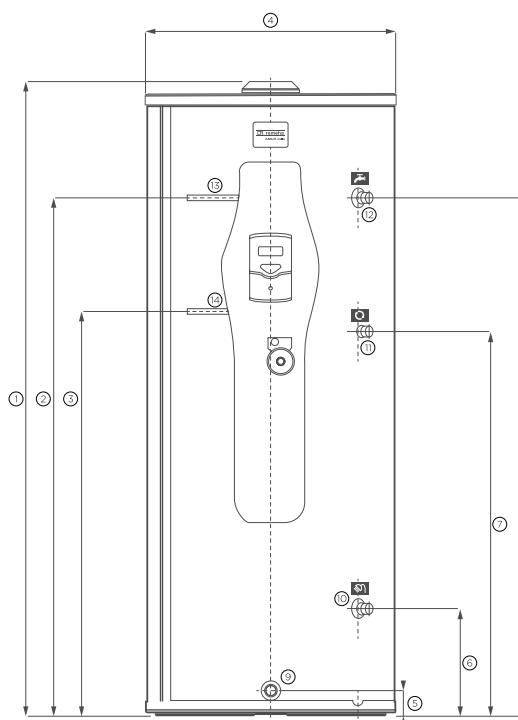
Online ErP tool voor alle energielabels en productfiches:

remeha.nl/energielabel



Indirect gestookte oplaadboiler

Vooranzicht



- ⑨ Aftapaansluiting R ¾"
- ⑩ Sanitair koud tapwater aansluiting R 1" (V≤300)
Sanitair koud tapwater aansluiting R 1½" (V>300)
- ⑪ Warmwater circulatieleiding G ¾" (binnendraad)
- ⑫ Sanitair warm tapwater aansluiting R 1" (V≤300)
Sanitair warm tapwater aansluiting R 1½" (V>300)
- ⑬ Aanvoer CV aansluiting (warm) 22 mm
- ⑭ Retour CV aansluiting (koud) 22 mm
- ⑮ Temperatuur- en drukreducerventiel G ¾" (binnendraad)

	1	2	3	4	5	6	7	8
Aqua Cella 200	1487	1240	911	595	50	258	999	1240
Aqua Cella 300	1804	1458	1129	675	53	258	1131	1543
Aqua Cella 500	2020	1470	1141	795	55	293	1369	1713
Aqua Cella 750	1856	1503	1174	950	50	338	1143	1503
Aqua Cella 1000	2281	1928	1599	950	50	338	1438	1928

De Aqua Cella is een prefab oplaadboiler die grote hoeveelheden warmwater kan opslaan.

Alle onderdelen die met het "drinkwater" in aanraking komen zijn van hoogwaardige materialen, zoals RVS en koper. Door een voorgeselecteerde dubbelwandige platenwarmtewisselaar en de dikke isolatie om de RVS tank staat de Aqua Cella garant voor Comfort. Het gehele systeem wordt geregeld en bewaakt door een eenvoudig te bedienen regelaar.

De bedrijfsklare Aqua Cella oplaadboilers kunnen eenvoudig worden aangesloten op een CV installatie of collectieve verwarmingsinstallatie bij zowel nieuwbouw als bestaande gebouwen. Hierdoor zijn zij perfect inzetbaar bij luxe woonhuizen, sportaccommodaties en kleinschalige utiliteitprojecten.

Remeha Aqua Cella

Technische gegevens

Boilertype		200	300	Aqua Cella		
				500	750	1000
Plaatsingsmogelijkheden				Staand		
Inhoud	liter	199	303	489	763	970
Overdrachtsvermogen	kW	40-90				
Type wisselaar	-	Platen (dubbele scheiding)				
Montage gewicht (ca.)	kg	30	40	70	85	90
Maximale werkdruk	bar	10				
Maximale temperatuur	°C	95				
Elektrische aansluiting	V/Hz	230/50-60				
Stilstand verliezen	kWh/24h	1,17	1,34	1,70	3,62	3,38
Isolatiemateriaal	-	Neopor			Fleece	
Dikte isolatie	mm	70	85	95	80	

Voordelen

- > Eenvoudige installatie door Prefab
- > Dubbelwandige warmteoverdracht (KIWA-keur)
- > Geschikt voor vermogens boven 45 kW
- > Lage stilstand verliezen (B-label tanks)
- > Geoptimaliseerde regeling i.c.m. Remeha ketel
- > Hoogste systeemrendement i.c.m. Quinta (Pro/Ace) toestellen
- > Gebruik van hoogwaardige materialen
- > Combineren met stadsverwarming mogelijk

Eigenschappen


- > Vermogensbereik van 40-90 kW
- > Tankvolumes: 200, 300, 500, 750 en 1000 liter
- > Plug & Play installatie
- > Smart controller met helder display
- > Anti-legionella programma
- > Automatisch spoeloptie
- > RVS tank
- > Eenvoudige bediening
- > Recirculatieaansluiting aanwezig



Remeha Aqua Cella

Boilertype	Ass.gr.	Tapcapaciteit (40°C)		Prijs in €	Bestelnummer
		1 ^e uur l/h	Continu l/h		
Aqua Cella 200	41	1432 - 2692	19,0 - 40,0	4.202	7675979
Aqua Cella 300	41	1584 - 2844	19,0 - 40,0	4.952	7675980
Aqua Cella 500	41	1857 - 3117	19,0 - 40,0	6.935	7675981
Aqua Cella 750	41	2259 - 3519	19,0 - 40,0	8.172	7675982
Aqua Cella 1000	41	2563 - 3823	19,0 - 40,0	9.238	7697981

Accessoires

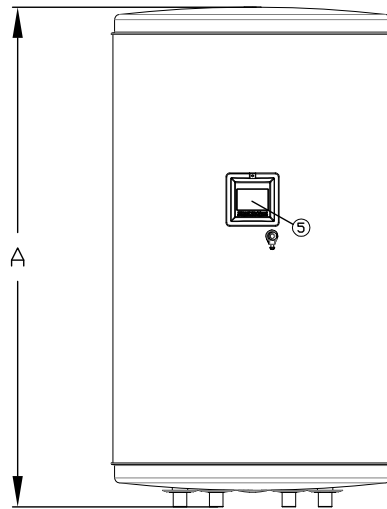
Afbeelding	Naam	Ass.gr.	Beschrijving	Prijs in €	Bestelnummer
	Beluchter antivacuüm R1½" 350 mm ²	13	Antivacuüm beluchter met aansluiting R1½" en doorlaatoppervlak van 350 mm ² ter voorkoming van onderdruk in een voorraad tank. Laat lucht toe bij vacuümvorming en ondersteunt een veilige en stabiele werking van het opslagsysteem.	546,60	7650552

Remeha Aqua Plus

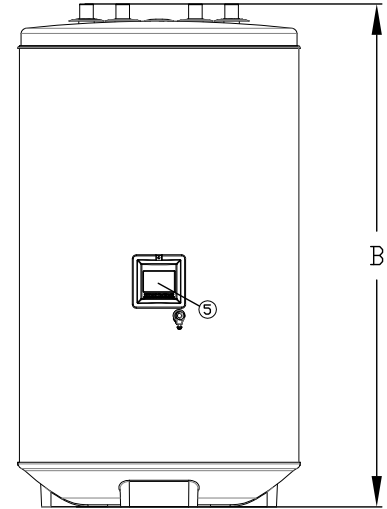
De ideale combinatie met de Remeha solo ketel! (zowel wand- als staande boilers)



Voorbeeld wandboiler



Voorbeeld staande boiler



Aqua Plus 100w



Aqua Plus 125w



Aqua Plus 150w



Aqua Plus 125s

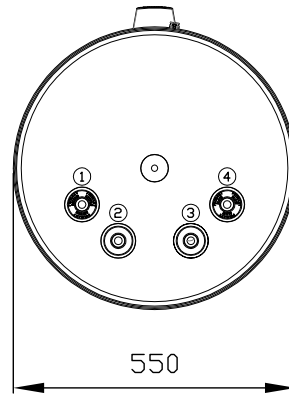


Online ErP tool voor alle energielabels en productfiches:

remeha.nl/energielabel



Boven-/Onderaanzicht



- 1 Retour cv G $\frac{3}{4}$ " (vlak - buitendraad)
- 2 Sanitair aansluiting koud G $\frac{3}{4}$ " (vlak - buitendraad)
- 3 Sanitair aansluiting warm G $\frac{3}{4}$ " (vlak - buitendraad)
- 4 Aanvoer cv G $\frac{3}{4}$ " (vlak - buitendraad)
- 5 Diameter sensorbuis (inwendig) 8 mm (tevens toegang elektrisch element - acc.)

Type	Plaatsing	Leeggewicht (kg)	Hoogte (A/B) mm
Aqua Plus 100w	wand	28	780
Aqua Plus 125w	wand	30	938
Aqua Plus 125s	staand	30	950
Aqua Plus 150w	wand	35	1096



Remeha Aqua Plus

Technische gegevens

Boilertype		Aqua Plus 100w	Aqua Plus 125w	Aqua Plus 150w	Aqua Plus 125s
Plaatsingsmogelijkheden	-		Wand*		Staand
Inhoud	Liter	100	125	150	125
Opgenomen vermogen**	kW		40		40
Max. werkdruk c.v.-zijdig	bar		3,5		3,5
Waterbedrijfsdruk (min. - max.)	bar		1,0 - 7,0		1,0 - 7,0
Maximale bedrijfstemperatuur	°C		90		90
Opwarmtijd (15°C - 60°C)***	min	125	141	157	145
Energie-efficiëntieklasse	-	A	B	B	C
Warmhoudverlies	W	32	40	46	57

* In combinatie met wandbeugel (standaard meegeleverd)

** Bij temperatuur van 90/70°C en doorstroming van 2 m³/uur




*** Gebruik elektrisch verwarmingselement

Algemene gegevens:

- > Volledig hoogwaardig RVS boilers, zowel tank als spiraal
- > Opgenomen vermogen spiraal: 40 kW
- > Aansluitingen boven of onderzijde (afhankelijk van type)
- > Multi-inzetbaar; uitstekende combinatie met warmtepompen en ketels
- > Altijd warmwater beschikbaar in een handomdraai
- > Eenvoudig te installeren door gekleurde herkenbare aansluitingen
- > Onderhoudsarm
- > Geen anode
- > Mogelijkheid tot bijplaatsen van elektrisch verwarmingselement (accessoire)
- > Ook te gebruiken als standalone (elektrische) boiler
- > Perfect inzetbaar voor huishoudelijk segment
- > Voorzien van sensorbuis voor eventuele koppeling met andere toestellen
- > Altijd hoogste comfort klasse CW6 met Remeha ketel

Boilertype	Ass.gr.	Plaatsing	Vermogen kW	Inhoud liter	Prijs in €	Bestelnummer
Aqua Plus 100 wand	41	wand	40	100	1.213	7898751
Aqua Plus 125 wand	41	wand	40	125	1.518	7898752
Aqua Plus 125 staand	41	staand	40	125	1.518	7898754
Aqua Plus 150 wand	41	wand	40	150	1.748	7898753

Accessoires t.b.v. Remeha Aqua Plus

Afbeelding	Naam	Ass.gr.	Beschrijving	Prijs in €	Bestelnummer
	Elektrisch verwarmingselement 2700 Watt gebogen	13	Gebogen elektrisch verwarmingselement met een vermogen van 2700 Watt voor elektrische bijverwarming van een boiler. Functioneer uitsluitend in combinatie met een bijbehorende thermostaatvoeler en is bedoeld voor toepassing in warmwateropslagsystemen.	183,70	95607758
	Thermostaat voeler voor elektrisch verwarmingselement	13	Regelbare thermostaat voeler voor temperatuurregeling van een elektrisch verwarmingselement in een boiler. Ontworpen voor aansturing van elektrische bijverwarming en geschikt voor toepassing in warmwateropslagsystemen.	68,70	95861208
	Flexibele geïsoleerde aansluitingslangen 600 mm Ø3/4"	13	Flexibele geïsoleerde aansluitingslangen met een lengte van 600 mm voor aansluiting van een boiler op een ketel. Geleverd met twee verloopnippels en 3/4" binnendraadse pakkingen voor een lekdichte en thermisch geïsoleerde verbinding.	84,50	95607755

Remeha Aqua Pro

De ideale oplossing voor nog meer comfort bij Remeha ketels of als stand-alone warmwaterbereider met een 2,7 kW elektrisch verwarmingselement (accessoire).



Aqua Pro 100



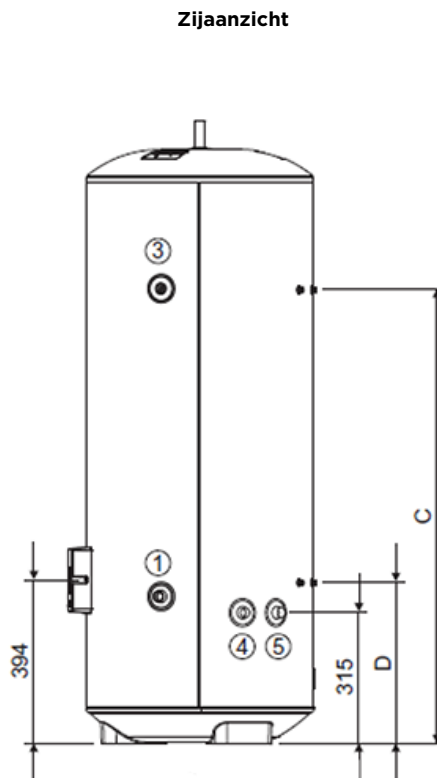
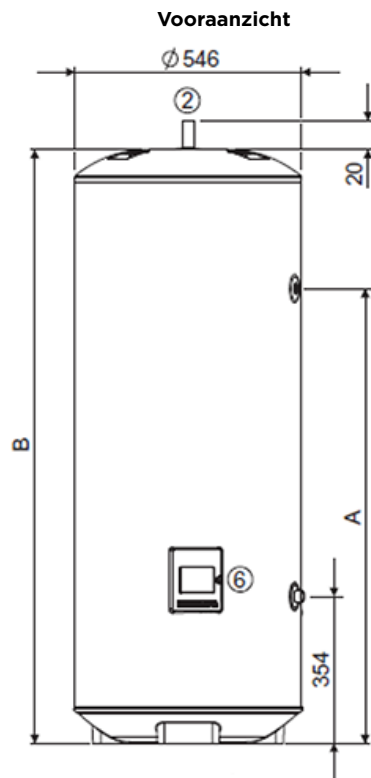
Aqua Pro 150

Aqua Pro 200

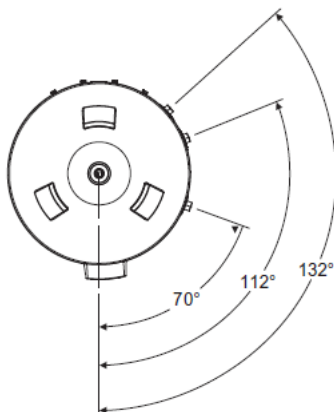
Aqua Pro 300



Online ErP tool voor alle energielabels en productfiches:
remeha.nl/energielabel



Bovenaanzicht



- 1 Sanitair koud aansluiting G3/4" (buitendraad)
- 2 Sanitair warm aansluiting G3/4" (buitendraad)
- 3 Warmwater circulatie leiding G1/2" (binnendraad)
- 4 Aanvoer aansluiting G3/4" (buitendraad)
- 5 Retour aansluiting G3/4" (buitendraad)
- 6 Diameter sensorbuis (inwendig) 8 mm

Type	Gewicht (kg)	Afmetingen			
		A mm	B mm	C mm	D mm
Aqua Pro 100	25	493	789	552	280
Aqua Pro 150	31	796	1095	804	386
Aqua Pro 200	38	1095	1480	1094	388
Aqua Pro 300	60	1692	2046	-	-



Remeha Aqua Pro

Technische gegevens

Boilertype		Aqua Pro 100	Aqua Pro 150	Aqua Pro 200	Aqua Pro 300
Plaatsingsmogelijkheden		Staan / Hangend*	Staan / Hangend*	Staan / Hangend*	Staan
Inhoud	liter	100	150	200	300
Opgenomen vermogen elektrisch verwarmingselement	kW	2,7			
Opgenomen vermogen**	kW	30			
Waterzijdige weerstand**	bar	0,2			
Max. werkdruk c.v.-zijdig	bar	3,5			
Waterbedrijfsdruk (min. - max.)	bar	1,0 - 7,0			
Maximale bedrijfstemperatuur	°C	90			
Opwarmtijd (15°C - 60°C)	min	12	15	20	30
Boilertemperatuur regelbaar (bij toepassing van elektr. verwarmingselement)	°C	10 - 70			
Elektrische aansluiting verwarmingselement (acc.)	-	2,7 kW / 230 V			
Energie-efficiëntieklasse	-	B	C	C	C
Warmhoudverlies	W	48	60	80	105

* In combinatie met ophangbeugel

** Bij temperatuur van 90/70°C en aanvoerdebiet van 2 m³/h

Algemene gegevens:



- › Roestvast stalen boiler met enkele scheidingswand
- › Uitstekend te combineren met Remeha ketels
- › Werkt capaciteit verhogend
- › Eenvoudig te installeren, zowel staand als hangend (i.c.m. ophangbeugel)
- › Aansluitingen aan zijkant voor installatiegemak
- › Mogelijkheid tot aansluiten circulatieleiding
- › Aansluitingen duidelijk herkenbaar door kleuren en geplaatste symbolen
- › Ruime hoeveelheid warmtapwater binnen een handomdraai
- › Voorzien van sensorbuis voor het combineren met andere toestellen
- › Mogelijkheid tot bijplaatsen van elektrisch verwarmingselement (accessoire)
- › Ook te gebruiken als standalone (elektrische) boiler

Boilertype	Ass.gr.	Plaatsing	Vermogen kW* **	Inhoud liter	Prijs in €	Bestelnummer
Aqua Pro 100	41	wand / staand	30	100	1.107	98617
Aqua Pro 150	41	wand / staand	30	150	1.317	98618
Aqua Pro 200	41	wand / staand	30	200	1.474	98619
Aqua Pro 300	41	staand	30	300	1.633	98620

* Koud watertemperatuur van 10°C,

** Flow van 2.0 m³/h en een aanvoer-/retourtemperatuur van 90/70°C

Accessoires t.b.v. Remeha Aqua Pro

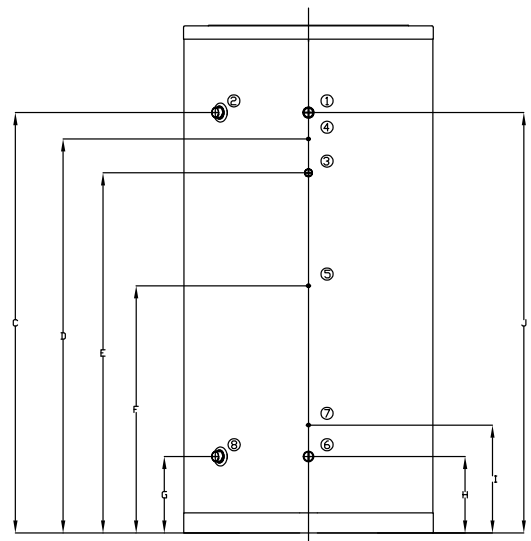
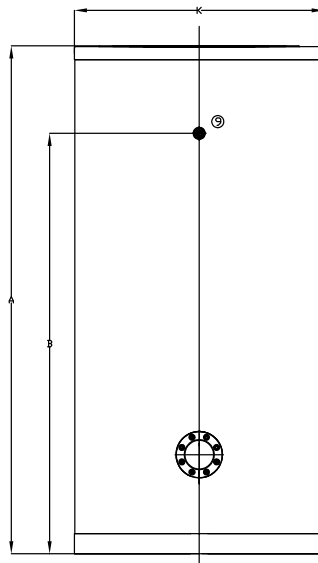
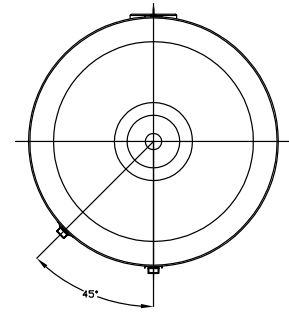
Afbeelding	Naam	Ass.gr.	Beschrijving	Prijs in €	Bestelnummer
	Elektrisch verwarmingselement 2700 Watt gebogen	13	Gebogen elektrisch verwarmingselement van 2,7 kW. Werkt alleen in combinatie met thermostaatvoeler 95861208. Niet te gebruiken met standaard geleverde sensorpocket.	192,40	95860622
	Thermostaat voeler voor elektrisch verwarmingselement	13	Regelbare thermostaat voeler voor temperatuurregeling van een elektrisch verwarmingselement in een boilervat. Ontworpen voor aansturing van elektrische bijverwarming en geschikt voor toepassing in warmwateropslagsystemen.	68,70	95861208

Remeha Aqua System Pro



Remeha Aqua System Pro – (voorraadvat)

De overtreffende trap voor indirect warmwaterbereiding.



Remeha Aqua System Pro 500-B

Lijntekening is een schematische weergave. Voor exacte afmetingen zie onderstaande maattabellen

Aqua System Pro 300-B
Aqua System Pro 500-B



Online ErP tool voor alle energielabels en productfiches:
remeha.nl/energielabel



Aqua System Pro		Nr.	Aqua System Pro 300-B	Aqua System Pro 500-B	Aqua System Pro 750-B	Aqua System Pro 1000-B
Oplaad aansluiting (in)	R	2	2" (Bi)	2" (Bi)	1¼" (Bu)	1¼" (Bu)
Koud water (in)/Oplaad aansluiting (uit)	R	6	1½" (Bu)	1½" (Bu)	1¼" (Bu)	1¼" (Bu)
Warm water aansluiting (uit)	R	1	2" (Bi)	2" (Bi)	1¼" (Bu)	1¼" (Bu)
Extra water aansluiting (in)	R	8	-	-	1¼" (Bu)	1¼" (Bu)
Aansluiting circulatieleiding	Rp	3	1" (Bi)	1" (Bi)	¾" (Bi)	¾" (Bi)
Diameter sensorbuis (boven)	mm	4	-	-	Ø12x1	Ø12x1
Diameter sensorbuis (midden)	G/mm	5	¾"	¾"	Ø12x1	Ø12x1
Diameter sensorbuis (onder)	mm	7	-	-	Ø12x1	Ø12x1
Diameter thermometer	G	9	-	-	½"	½"
Flens binnenmaat	mm	-	-	-	110	110

Type	Afmetingen											Gewicht excl. water kg
	A mm	B mm	C mm	D mm	E mm	F mm	G mm	H mm	I mm	J mm	K mm	
Remeha Aqua System Pro 300-B	1804	-	1518	1388	1238	881	-	65	374	1518	Ø 675	39
Remeha Aqua System Pro 500-B	2019	-	1698	1581	1279	1004	-	62	428	1698	Ø 795	61
Remeha Aqua System Pro 750-B	1848	1518	1518	1413	1278	1003	323	323	448	1518	Ø 995	80
Remeha Aqua System Pro 1000-B	2292	1943	1943	1838	1718	1128	323	323	488	1693	Ø 995	97



Remeha Aqua System Pro

Technische gegevens

Boilertype		Aqua System Pro 300-B	Aqua System Pro 500-B	Aqua System Pro 750-B	Aqua System Pro 1000-B
Plaatsingsmogelijkheden		Staand			
Inhoud	liter	300	500	750	1000
Maximale werkdruk	bar	10			
Maximale temperatuur	°C	95			
Dikte isolatie	mm	85	95	100	
Kleurstelling	-	Zilvergrijs (RAL 9006) met donkergrijze kappen			
Kantelhoogte	mm	1842	1958	1833*	2004*
Diameter (exclusief isolatie)	mm	500	600	790	
Energie-efficiëntieklasse	-	B		C	
Warmhoudverlies	W	56	71	104	122

* Exclusief isolatie

Algemene gegevens:

- > Volledig RVS-boiler
- > Uitstekend te combineren met Remeha ketels en doorstroomtoestellen
- > Geschikt voor projecten zoals campings, hotels, ziekenhuizen, wellnesscentra en sportcomplexen
- > Aansluitingen aan zijkant voor installatiegemak
- > Mogelijkheid tot aansluiten circulatieleiding
- > Aansluitingen duidelijk herkenbaar door symbolen
- > Voorzien van sensorbuis voor het combineren met andere toestellen
- > Drie sensorposities mogelijk voor optimale regeling bij type B(uffer)
- > Geïsoleerd met EPS / Softfoam
- > Met afneembare isolatiewand voor gemakkelijk transport (750 en 1000L)

Boilertype	Ass.gr.	Plaatsing	Type	Inhoud liter	Prijs in €	Bestelnummer
Aqua System Pro 300-B	41	staand	voorraadvat	300	2.031	90745
Aqua System Pro 500-B	41	staand	voorraadvat	500	3.383	98659
Aqua System Pro 750-B	41	staand	voorraadvat	750	5.468	7611196
Aqua System Pro 1000-B	41	staand	voorraadvat	1000	6.762	98660

Remeha Aqua System Pro



Aqua System Pro 300-1S
Aqua System Pro 400-1S
Aqua System Pro 500-1S

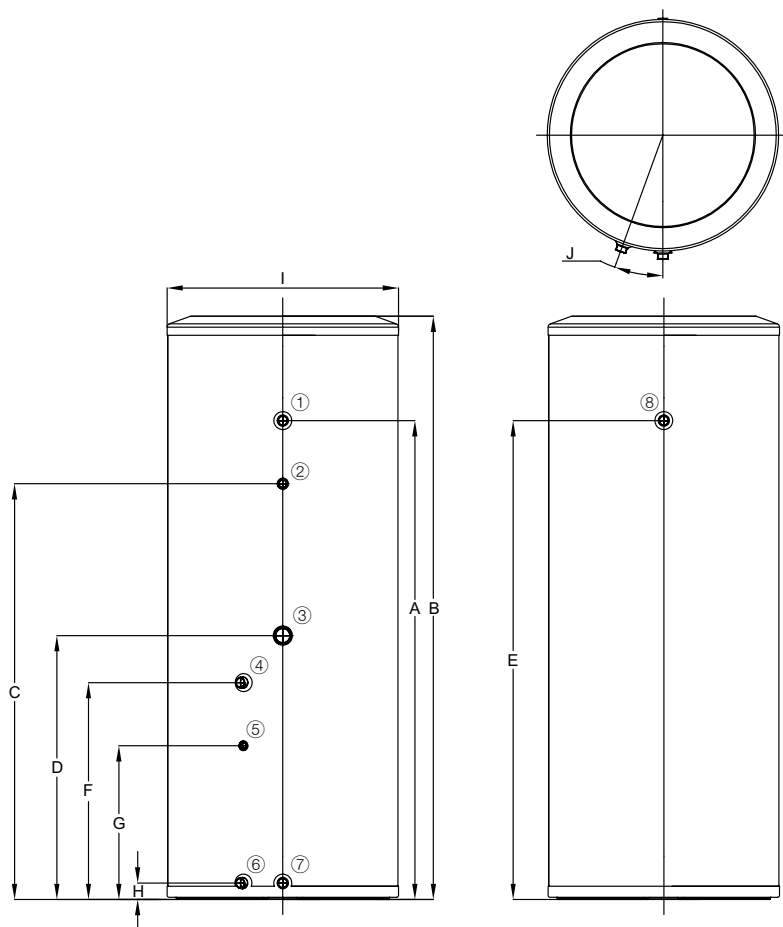


Online ErP tool voor alle energielabels en productfiches:
remeha.nl/energielabel



Remeha Aqua System Pro – (1 spiraal)

De overtreffende trap voor indirect warmwaterbereiding



Remeha Aqua System Pro 500-1S

Lijntekening is een schematische weergave. Voor exacte afmetingen zie onderstaande maattabellen

Technische informatie	Nr.	Aqua System Pro 300-1S	Aqua System Pro 400-1S	Aqua System Pro 500-1S	Aqua System Pro 750-1S	Aqua System Pro 1000-1S
Aansluitingen c.v.-zijdig (in)	R 4	1" (Bu)	1" (Bu)	1" (Bu)	1" (Bu)	1" (Bu)
Aansluitingen c.v.-zijdig (uit)	R 6	1" (Bu)	1" (Bu)	1" (Bu)	1" (Bu)	1" (Bu)
Aansluiting sanitair-zijdig (in)	R 7	1" (Bu)	1" (Bu)	1" (Bu)	1¼" (Bu)	1¼" (Bu)
Aansluiting sanitair-zijdig (uit)	R 1	1" (Bu)	1" (Bu)	1" (Bu)	1¼" (Bu)	1¼" (Bu)
Aansluiting circulatieleiding	Rp 2	¾" (Bi)	¾" (Bi)	¾" (Bi)	¾" (Bi)	¾" (Bi)
Diameter sensorbuis	G 5	½" (Bi)	½" (Bi)	½" (Bi)	½" (Bi)	½" (Bi)
Diameter thermometer	G 8	½" (Bi)	½" (Bi)	½" (Bi)	½" (Bi)	½" (Bi)
Diameter elekt. verwarmingselement	G 3	1½" (Bi)	1½" (Bi)	1½" (Bi)	1½" (Bi)	1½" (Bi)
Flens binnenmaat	mm -	-	-	-	110	110

Type	Afmetingen											Gewicht excl. water kg
	A mm	B mm	C mm	D mm	E mm	F mm	G mm	H mm	I mm	J mm		
Aqua System Pro 300-1S	1543	1804	1293	798	1543	658	458	53	Ø 675	20°	39	
Aqua System Pro 400-1S	1413	1709	1228	745	1413	690	490	55	Ø 795	20°	61	
Aqua System Pro 500-1S	1723	2020	1523	745	1723	690	490	55	Ø 795	20°	61	
Aqua System Pro 750-1S	1518	1859	1293	936	1518	838	568	50	Ø 995	22,5°	80	
Aqua System Pro 1000-1S	1943	2284	1718	936	1943	838	568	50	Ø 995	22,5°	97	



Remeha Aqua System Pro

Technische gegevens

Boilertype		Aqua System Pro 300-1S	Aqua System Pro 400-1S	Aqua System Pro 500-1S	Aqua System Pro 750-1S	Aqua System Pro 1000-1S
Plaatsingsmogelijkheden		Staand				
Inhoud	liter	300	400	500	750	1000
Gewicht leeg/gevuld (ca.)	kg	39 / 347	61 / 463	61 / 571	80 / 851	97 / 1020
Spiraal oppervlakte	m ²	1,3	1,6		2,3	
Opgenomen vermogen (DIN 4708)	kW	55	65	68	115	
Waterzijdige weerstand	mbar	238	133	172	316	
Warmwaterprestatie (10 - 45°C)	l/h	1368	1606	1678	2837	
Maximale werkdruk	bar	10				
Maximale temperatuur	°C	95				
Boilertemperatuur regelbaar (bij toepassing van elektr. verwarmingselement)	°C	5 - 75				
Vermogens elektr. Verwarmingselement	kW	3 en 6				
Elektrische aansluiting verwarmingselement (acc.)	V/Hz	230/50-60 400/50-60				
Isolatiemateriaal	-	Neopor			Fleece	
Dikte isolatie	mm	85	95		100	
Kleurstelling	-	Zilvergrijs (RAL 9006) met donkergrijze kappen				
Kantelhoogte	mm	1842	1677	1958	1833*	2004*
Diameter (exclusief isolatie)	mm	500	600		790	
Energie-efficiëntieklasse	-	B			37	
Warmhoudverlies	W	54	60	69	104	122



* Exclusief isolatie

Algemene gegevens:

- › Volledig RVS-boiler zowel tanks als spiraal
- › Uitstekend te combineren met Remeha ketels en doorstroomtoestellen
- › Geschikt voor projecten zoals campings, hotels, ziekenhuizen, wellnesscentra en sportcomplexen
- › Aansluitingen aan zijkant voor installatiegemak
- › Mogelijkheid tot aansluiten circulatieleiding
- › Aansluitingen duidelijk herkenbaar door symbolen
- › Zeer groot vermogen spiraal
- › Uitstekend te combineren met hoog vermogen ketels
- › Geïsoleerd met EPS / Softfoam
- › Met afneembare isolatiewand voor gemakkelijk transport (750 en 1000L)
- › Geen dubbel scheiding. Niet toe te passen bij installatie met cv en vermogen > 45 kW

Boilertype	Ass.gr.	Plaatsing	Type	Inhoud liter	Prijs in €	Bestelnummer
Aqua System Pro 300-1S	41	staand	oplaad	300	2.359	7611197
Aqua System Pro 400-1S	41	staand	oplaad	400	3.160	7611200
Aqua System Pro 500-1S	41	staand	oplaad	500	3.756	7611201
Aqua System Pro 750-1S	41	staand	oplaad	750	5.945	7611202
Aqua System Pro 1000-1S	41	staand	oplaad	1000	7.166	7611203

Accessoires t.b.v. Remeha Aqua System Pro

Afbeelding	Naam	Ass.gr.	Beschrijving	Prijs in €	Bestelnummer
	Elektrisch verwarmingselement 3000 Watt	13	Elektrisch verwarmingselement met een vermogen van 3000 Watt voor elektrische bijverwarming van een boilervat. Ontworpen voor toepassing in warmwateropslagsystemen en geschikt voor inzet als aanvullende warmtebron.	835,50	7611204
	Elektrisch verwarmingselement 6000 Watt	13	Elektrisch verwarmingselement met een vermogen van 6000 Watt voor elektrische bijverwarming van een boilervat. Ontworpen voor toepassing in warmwateropslagsystemen en geschikt voor inzet als aanvullende warmtebron.	926,00	7611205

Centra buffervaten



Beschrijving:

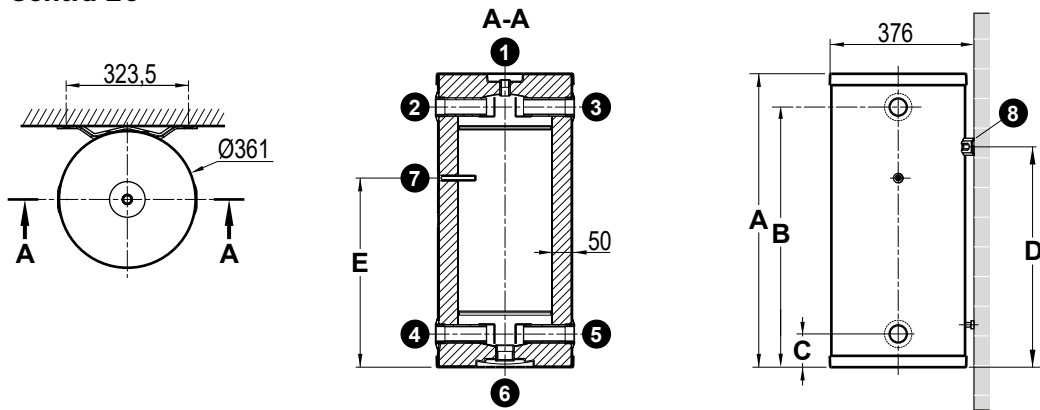
De robuuste Centra 750 - 3000 buffervaten van koolstofstaal zijn ontworpen voor vloeropstelling en verkrijgbaar in volumes van 750 tot 3000 liter. Ze bieden maximale flexibiliteit dankzij acht ruim bemeten aansluitingen (vier links, vier rechts), waardoor aansluiting op meerdere opwekkers of warmtepomp-cascades eenvoudig gemaakt wordt. Dankzij de verlijmde polyethyleenschuim isolatie zijn de vaten geschikt voor zowel actieve als passieve koeling vanaf 6 °C én hoge temperatuurtoepassingen tot 95 °C. Elk model is voorzien van vijf sensorbuizen op verschillende hoogtes, een manuele aftap onder en een ontluchter boven. Voor de kleinere modellen (750 en 1000 liter) is een extra diffuserbuis beschikbaar voor optimale watermenging. Elektrische back-up van 10 kW is mogelijk bij 750, 1000 en 1500 liter. Door het doordachte ontwerp zijn de buffervaten ook in lage stookruimtes te installeren.



Centra 20-500

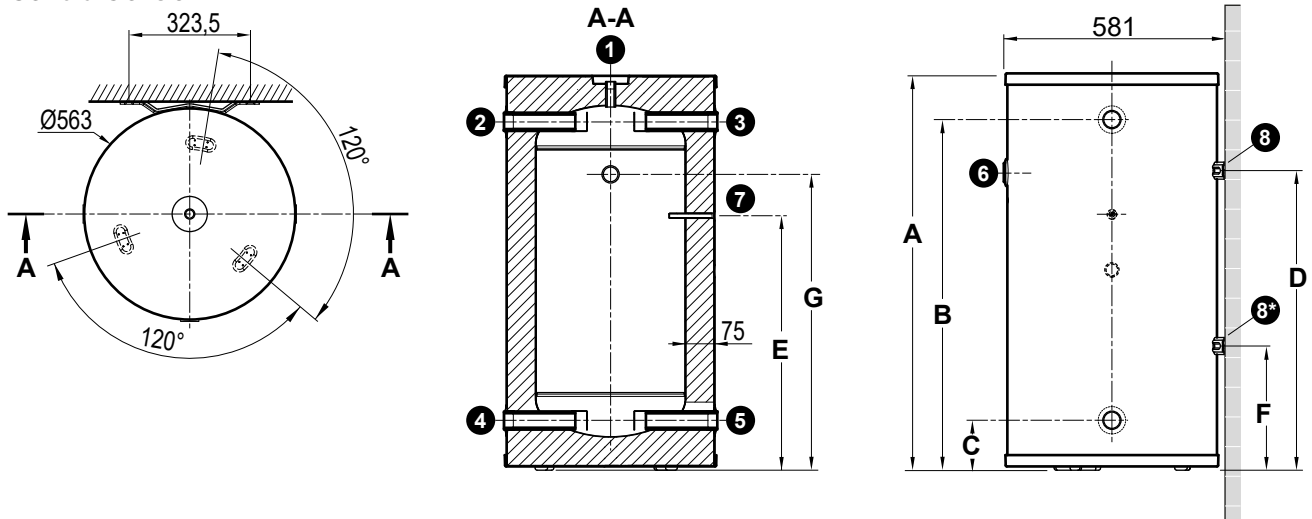
Voornaamste componenten en afmetingen

Centra 20



MW-2002083-02

Centra 50-80



MW-2002084-02

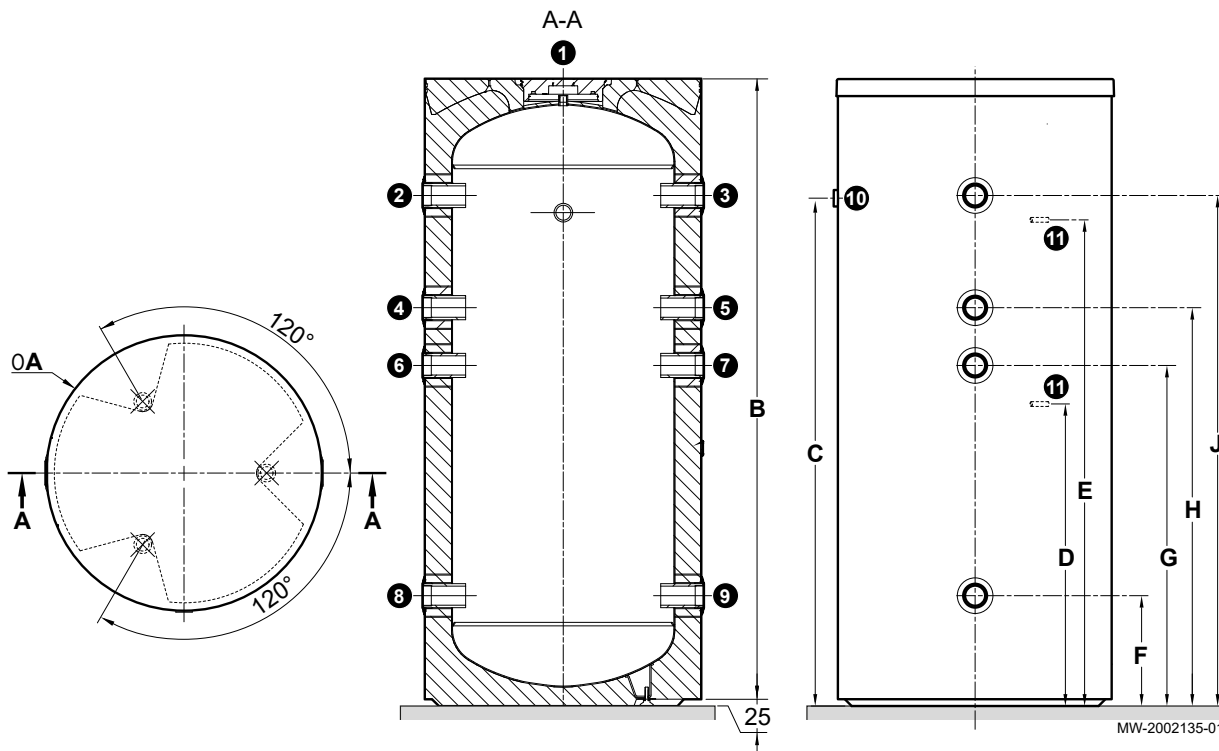
- 1 G 1/2" binnendraad - locatie voor ontluister
- 2 G 1 1/4" binnendraad
- 3 G 1 1/4" binnendraad
- 4 G 1 1/4" binnendraad
- 5 G 1 1/4" binnendraad

- 6 G 1 1/4" binnendraad - locatie voor elektrische bijverwarmer
- 7 Ø 10 mm dompelhuis
- 8 Muurmontagebeugel
- 8* Centra 50: Afstelbare poot

Type	Centra 20	Centra 50	Centra 80
A	566	640	890
B	478	518	768
C	88	132	132
D	366	375	625
E	360	395	570
F	-	120	322
G	-	377	627

Centra 20-500

Centra 150-500



- 1 G ½" binnendraad - locatie voor ontluister
- 2 G 2" binnendraad
- 3 G 2" binnendraad
- 4 G 2" binnendraad
- 5 G 2" binnendraad
- 6 G 2" binnendraad

- 7 G 2" binnendraad
- 8 G 2" binnendraad
- 9 G 2" binnendraad
- 10 G 1 ¼" binnendraad - locatie voor elektrische bijverwarmer
- 11 Ø 10 mm dompelhuis

Type	Centra 150	Centra 200	Centra 300	Centra 500
A	613	613	663	813
B	1027	1287	1847	1828
C	692	953	1492	1436
D	378	421	888	866
E	678	895	1430	1382
F	293	293	293	321
G	443	530	1016	991
H	593	766	1184	1159
J	743	1003	1543	1485



Centra 20-500

Technische gegevens

Type		Centra 20	Centra 50	Centra 80	Centra 150	Centra 200	Centra 300	Centra 500
Maximale werkdruk	bar	3		36	6			
Maximale werkingstemperatuur *	°C	95						
Minimale werkingstemperatuur	°C	6						
Elektrisch verwarmingselement (optie)	W	1800	1800 of 3000					
Stilstandsverliezen dT=45K	W	20	24	31	54	57	64	76
Aantal aansluitingen		4			6		8	
Diameter aansluiting		5/4"			2"			
Aantal sensorthulzen		1			2			
ERP label		A			B			
Netto gewicht	kg	13	23,5	28	49	60	88	124,5
Transport gewicht	kg	14,5	31	34,5	58	71	99	137
Onderhoudsverbruik	kWh/24h	0,49	0,57	0,74	1,30	1,37	1,54	1,82

* 84°C met elektrisch verwarmingselement in optie

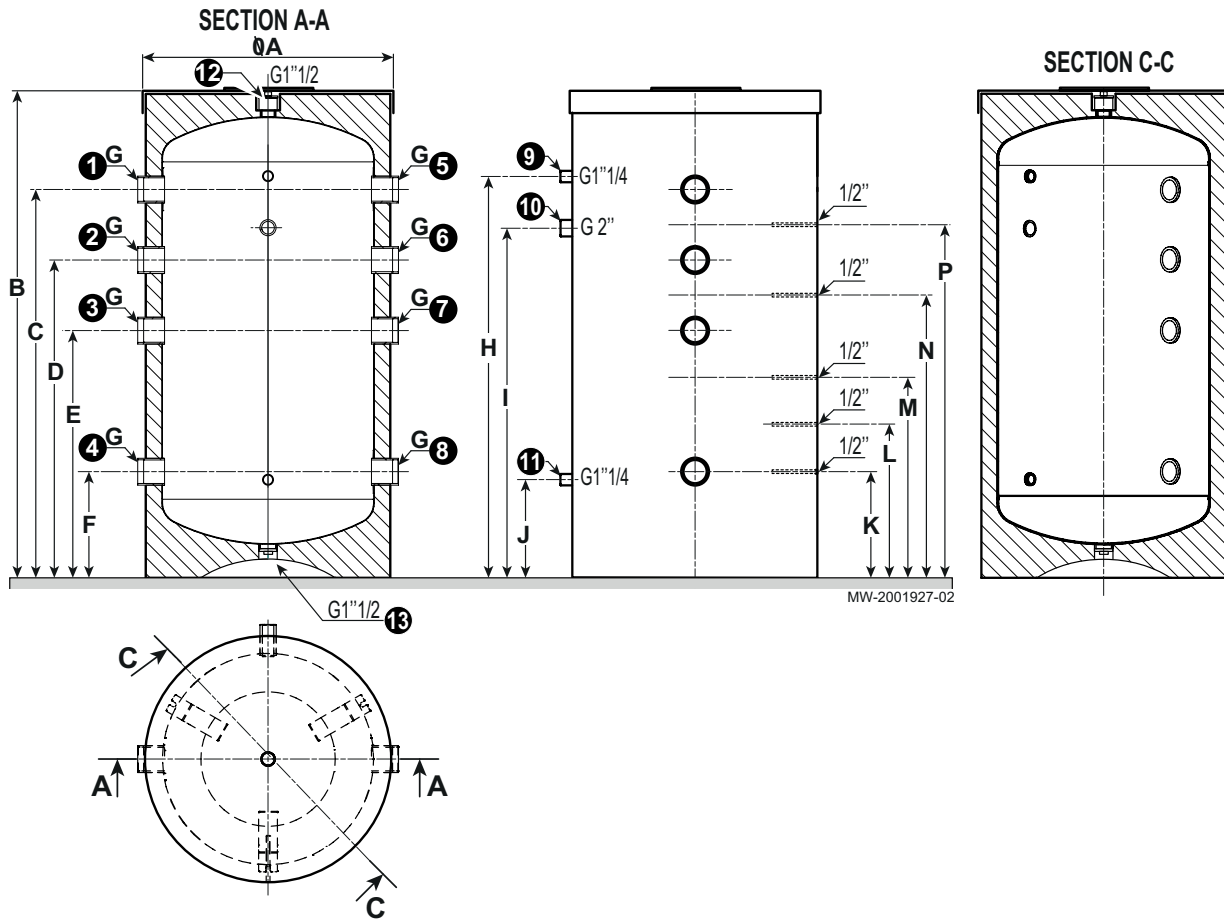
Boilertype	Ass.gr.	Plaatsing	Type	Inhoud liter	Prijs in €	Bestelnummer
Centra 20	41	staand	buffervat	20,4	329	7870024
Centra 50	41	staand	buffervat	50,4	389	7870025
Centra 80	41	staand	buffervat	80,4	469	7870026
Centra 150	41	staand	buffervat	150,7	599	7870027
Centra 200	41	staand	buffervat	203,4	719	7870028
Centra 300	41	staand	buffervat	309,4	949	7870029
Centra 500	41	staand	buffervat	509,7	1.199	7870031

Accessoires

Afbeelding	Naam	Ass.gr.	Beschrijving	Prijs in €	Bestelnummer
	Elektrisch element 1800W G5/4"				7908453
	Elektrisch element 3000W G5/4"				7908454
	Verticaal elektrisch element 1800W G5/4"				7908455

Centra 750-3000

Voornaamste componenten en afmetingen



- | | |
|--|--|
| <ul style="list-style-type: none"> 1 Aanvoer hoge temperatuur opwekker (ketel) 2 Retour hoge temperatuur opwekker (ketel) 3 Aanvoer lage temperatuur opwekker (warmtepomp) 4 Retour lage temperatuur opwekker (warmtepomp) 5 Aanvoer verwarmingscircuit hoge temperatuur 6 Retour verwarmingscircuit hoge temperatuur 7 Aanvoer verwarmingscircuit lage temperatuur | <ul style="list-style-type: none"> 8 Retour verwarmingscircuit lage temperatuur 9 Aanvoer voor sanitair warmwater groep 10 Locatie voor verwarmingselement 11 Retour voor sanitair warmwater groep 12 Ontluchter / beluchter 13 Aftapaansluiting |
|--|--|

Type	Centra 750	Centra 1000	Centra 1500	Centra 2000	Centra 2500	Centra 3000
A	1010	1070	1220	1320	1470	1470
B	1765	2075	2245	2565	2360	2860
C	1445	1715	1800	2105	1865	2365
D	1185	1390	1475	1705	1540	1915
E	925	1065	1150	1305	1215	1465
F	395	415	500	505	565	565
G	3"	3"	4"	4"	4"	4"
H	1475	1745	1830	2135	1895	2395
I	1285	1555	1615	1920	1680	2180
J	365	385	470	475	535	535
K	395	415	500	505	565	565
L	572	632	717	772	782	865
M	748	848	933	1038	998	1165
N	1055	1228	1313	1505	1378	1690
P	1315	1553	1638	1905	1703	2140



Centra 750-3000

Centra 750 - 3000	Ass.gr.	Aansluitmaat	Aantal aansluitingen	Max. werkdruk	ERP Label	Hoogte	Aantal sensorpockets	Prijs in €	Bestelnummer
Centra 750	41	3"	8	6 bar	C	1765	5	2.743	7864072
Centra 1000	41	3"	8	6 bar	C	2140	5	3.281	7864073
Centra 1500	41	4"	8	6 bar	C	2275	5	4.709	7864074
Centra 2000	41	4"	8	6 bar	-	2565	5	5.558	7872005
Centra 2500	41	4"	8	6 bar	-	2360	5	6.614	7872006
Centra 3000	41	4"	8	6 bar	-	2860	5	7.038	7872007

Accessoires

Afbeelding	Naam	Ass.gr.	Beschrijving	Prijs in €	Bestelnummer
	Pluggen 1¼" voor afdichting (2 stuks)	13	Zak met twee pluggen met schroefdraadmaat 1¼" voor het afdichten van aansluitingen in hydraulische installaties. Geschikt voor toepassing bij buffervaten en leidingsystemen waar ongebruikte aansluitingen afgesloten moeten worden.	18,10	7871301
	Pluggen 1½" voor afdichting (2 stuks)	13	Zak met twee pluggen met schroefdraadmaat 1½" voor het afdichten van aansluitingen in hydraulische installaties. Geschikt voor toepassing bij buffervaten en leidingsystemen waar ongebruikte aansluitingen afgesloten moeten worden.	20,70	7871184
	Pluggen 2" voor afdichting (2 stuks)	13	Zak met twee pluggen met schroefdraadmaat 2" voor het afdichten van aansluitingen in hydraulische installaties. Geschikt voor toepassing bij buffervaten en leidingsystemen waar ongebruikte aansluitingen afgesloten moeten worden.	21,70	7871186
	Pluggen 3" voor afdichting (2 stuks)	13	Zak met twee pluggen met schroefdraadmaat 3" voor het afdichten van aansluitingen in hydraulische installaties. Geschikt voor toepassing bij buffervaten en leidingsystemen waar ongebruikte aansluitingen afgesloten moeten worden.	46,60	7871187
	Pluggen 4" voor afdichting (2 stuks)	13	Zak met twee pluggen met schroefdraadmaat 4" voor het afdichten van aansluitingen in hydraulische installaties. Geschikt voor toepassing bij buffervaten en leidingsystemen waar ongebruikte aansluitingen afgesloten moeten worden.	82,80	7871189
	Elektrisch verwarmingselement 10 kW driefase	13	Driefase elektrisch verwarmingselement met een vermogen van 10 kW voor elektrische bijverwarming van buffervaten en warmwateropslagsystemen. Geschikt voor toepassingen waar een hoog elektrisch verwarmingsvermogen vereist is.	614,80	7871395
	Diffusorbuis 3"	13	Diffusorbuis met aansluiting 3" voor gelijkmatige verdeling van stroming in hydraulische installaties. Toegepast in buffervaten en opslagsystemen om menging te beperken en een stabiele temperatuurverdeling te ondersteunen.	204,40	7881287

HFS 600 & 750 boilerkasten

**Beschrijving:**

De HFS boilerkasten voldoen aan hygiënische en legionellavrije eisen voor sanitairwaterverwarming van de toekomst.

De HFS boilerkasten produceren sanitair warm water door middel van een in het boilerkast geïntegreerde rvs-golfbuis volgens het doorstroomprincipe, d.w.z. alleen wanneer er warm sanitairwater wordt gevraagd. Er wordt slechts een kleine hoeveelheid sanitairwater opgeslagen. De rvs-golfbuis heeft een sanitairwaterinhoud van slechts 50 liter, de rest van de boilerkastinhoud is installatiewater. De energie die nodig is om het sanitairwater te verwarmen, wordt in het installatiewater opgeslagen.

Dankzij een intelligente vultechniek, gebaseerd op het zwaartekrachtprincipe, kunnen 4 verschillende zones in het boilerkast selectief bediend worden, waardoor de zonne-energie optimaal benut kan worden. Zo zal steeds het koudste water uit het boilerkast naar de zonne-installatie gaan om opgewarmd te worden.

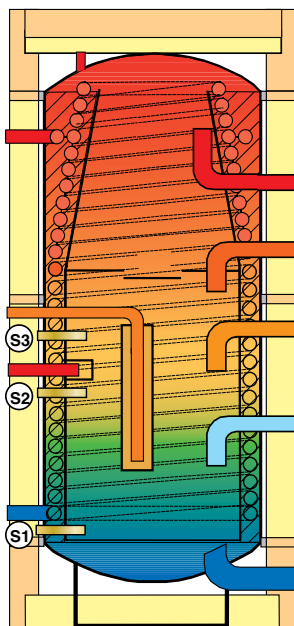
De zonnecollector krijgt altijd de laagste temperatuur (**koudwaterzone**) in het boilerkast aangeboden om te verwarmen.

De **sanitair waterverwarmingszone**, die werkt volgens het principe van tegenstroom, garandeert dat bij het tappen het onderste deel van het boilerkast (**koudwaterzone**) tot een zeer lage temperatuur wordt afgekoeld.

Door de hoge vermogensoverdracht van de 150 en 195 kW rvs-spiraal zijn de HFS-vaten perfect in te zetten als indirect gestookt boilerkast in combinatie met een hoog vermogen ketel voor toepassingen waar veel warm water wordt gevraagd.

Voordelen in het kort:

- › Multifunctionele (zonne-)boiler voor legionellavrije sanitair waterverwarming.
- › Hoog en efficiënt tapdebit.
- › Rvs-golfbuis voor sanitair waterverwarming met hoog vermogen.
- › Modulair opgebouwd boilerkast samengesteld uit de volgende modules (zones):
 - Zone 1: Warmwaterzone;
 - Zone 2: Uitgebreide sanitairwaterzone;
 - Zone 3: Verwarmingszone;
 - Zone 4: Koudwaterzone.
- › Vultechniek waarbij gebruik wordt gemaakt van de zwaartekracht voor het aansturen van de verschillende zones.
- › Inzetbaar met of zonder zonnearmtesysteem.
- › Witte, hoogglanzende polystyreen buitenmantel, recyclebaar.
- › Conventionele warmteopwekkers worden in de aanvoer boven in het boilerkast aangesloten. Voor de retour naar de warmteopwekkers zijn 3 verschillende retouraansluitingen beschikbaar, afhankelijk van het gewenste vermogen en configuratie van de installatie.
- › Het HFS boilerkast in combinatie met de Quinta als na-verwarming en de mogelijkheid tot combinatie met de CWH boilers levert een multifunctionaliteit op die weinig plaats in beslag neemt.

**Toepassingen:**

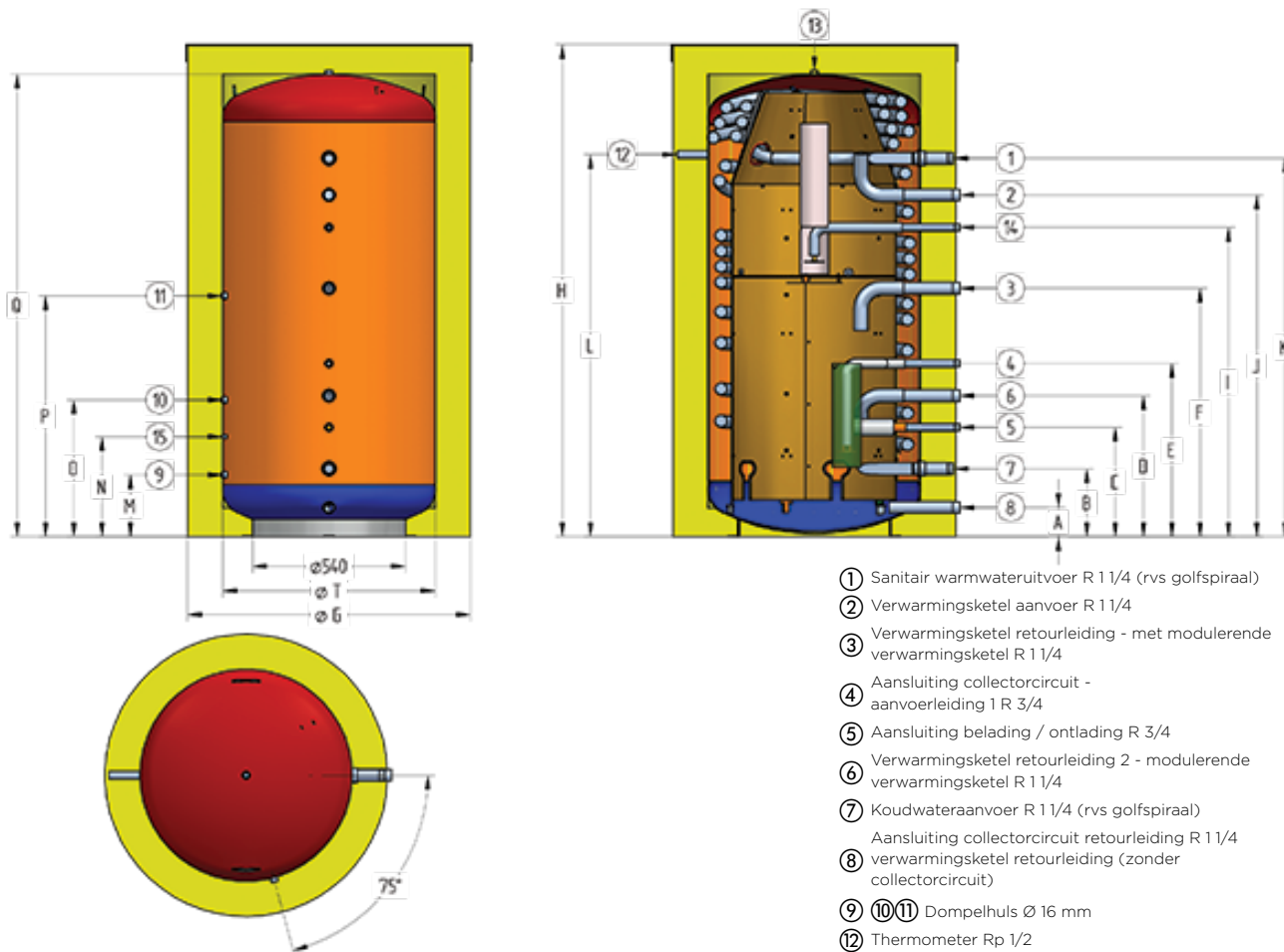
Toepassingen waar legionella bestrijding uiterst belangrijk is:

- › Meergezinswoningen en woonblokken.
- › Sportaccommodaties, hotels, pensions, horeca.
- › Commerciële en industriële installaties bv. kappers en autowasstraten.
- › Commerciële en industriële installaties in de levensmiddelenindustrie: zuivelindustrie, brouwerijen, drankindustrie.
- › Ziekenhuizen en bejaardenwoningen.



HFS 600 & 750 boilerkasten

Voornaamste componenten en afmetingen



- ① Sanitair warmwateruitvoer R 1 1/4 (rvs golfspiraal)
 - ② Verwarmingsketel aanvoer R 1 1/4
 - ③ Verwarmingsketel retourleiding - met modulerende verwarmingsketel R 1 1/4
 - ④ Aansluiting collectorcircuit - aanvoerleiding 1 R 3/4
 - ⑤ Aansluiting belading / ontlading R 3/4
 - ⑥ Verwarmingsketel retourleiding 2 - modulerende verwarmingsketel R 1 1/4
 - ⑦ Koudwateraanvoer R 1 1/4 (rvs golfspiraal)
 - ⑧ Aansluiting collectorcircuit retourleiding R 1 1/4 verwarmingsketel retourleiding (zonder collectorcircuit)
 - ⑨ ⑩⑪ Dompelhuls Ø 16 mm
 - ⑫ Thermometer Rp 1/2
 - ⑬ Handmatige ontluister Rp 1/2 (niet in levering Remeha)
 - ⑭ Aanvoer collectorcircuit 2 R 3/4
 - ⑮ Dompelhuls Ø 7 mm
- Boilervat afmetingen
 Diameter: Ø 750 mm
 Hoogte HFS 600/750: 1755-1970 mm
 Kantelmaat HFS 600/750: 1740/1950 mm
 R = uitwendige draad
 Rp = inwendige draad

	A mm	B mm	C mm	D mm	E mm	F mm	G mm	H mm	I mm
HFS 600 W	100	237	383	495	609	875	1000	1755	1090
HFS 750 W	100	237	596	708	822	1088	1000	1970	1303
	J mm	K mm	L mm	M mm	N mm	O mm	P mm	Q mm	T mm
HFS 600 W	1205	1335	1348	215	350	480	848	1631	750
HFS 750 W	1418	1547	1561	231	405	646	1061	1844	750

Technische specificaties

Technische gegevens		HFS 600 W	HFS 750 W
Dimensies			
Diameter tank	Ø mm	750	
Diameter inclusief isolatie	mm	1000	
Hoogte tank	mm	1631	1844
Hoogte inclusief isolatie	mm	1755	1970
Kantelmaat	mm	1950	2100
Leeggewicht	kg	185	210
Boilervat			
Nominaal volume	ltr	620	750
Maximale bedrijfsdruk	bar	6	
Maximale temperatuur	°C	95,0	
SWW			
Inhoud warmtewisselaar	ltr	46	52
Materiaal warmtewisselaar		rvs (inox 14404)	
Oppervlakte warmtewisselaar	m ²	7,0	9,6
Maximale bedrijfsdruk	bar	8	
Opgenomen vermogen bij $\Delta T = 35K$ (1)	kW	150	195
Permanent vermogen bij $\Delta T = 35K$ (1)	ltr/uur	3000	4800
Scenario 1: retourleiding van de ketel aangesloten op aansluiting 3 of 6 (2), inclusief collectorveld.			
Uurdebiet bij $\Delta T = 35 K$ (1)	ltr/10min	750	990
Indicatie woningeenheden	#	18	45
Scenario 2: retourleiding van de ketel aangesloten op aansluiting 8 (2), zonder collectorveld.			
Uurdebiet bij $\Delta T = 35 K$ (1)	ltr/10min	900	1200
Indicatie woningeenheden	#	25	62
Warmteverliesfactor C_p	Wh/24u-L-k	0,13	0,14
Stilstandsverlies ($\Delta T=45K$) (3)	kWh/24h	2,7	3
ErP			
Opslag Volume	ltr	653	742
Warmhoudverlies S	W	113	125

(1) Koudwatertemp. 10°C, Primaire temp. 80°C, temperatuurinstelling sww 70°C

(2) Aansluitings posities



(3) Voldoet aan de eisen van de norm EN 12977-1




Warmwaterbereiders en systeembuffers

HFS 600 & 750 boilerkasten

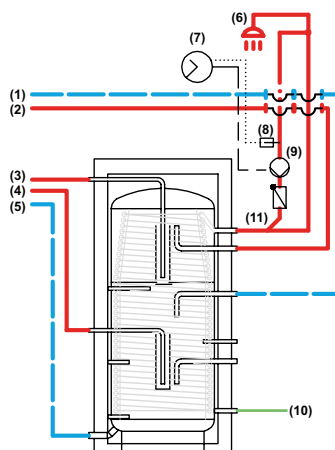
Artikellijst

Afbeelding	Naam	Ass.gr.	Beschrijving	Prijs in €	Bestelnummer
	HFS 600 W multifunctioneel zonneboilerkast	20	HFS 600 W is een multifunctioneel zonneboilerkast voor directe legionellavrije sanitair warmwaterbereiding volgens het doorstroomprincipe. Voorzien van geïntegreerde RVS-golfbuis, zonering met zwaartekrachtvulling en geschikt voor toepassing met of zonder zonne-energiesysteem.	4.291,00	100019238
	HFS 750 W multifunctioneel zonneboilerkast	20	HFS 750 W is een multifunctioneel zonneboilerkast voor directe legionellavrije sanitair warmwaterbereiding volgens het doorstroomprincipe. Voorzien van geïntegreerde RVS-golfbuis, zonering met zwaartekrachtvulling en geschikt voor installaties met hoge warmwaterbehoefte, met of zonder zonne-energie.	4.644,00	100008019

Accessoires

Afbeelding	Naam	Ass.gr.	Beschrijving	Prijs in €	Bestelnummer
	Circulatie leidingset R 1 1/2	13	Circulatie leidingset met aansluiting R1 1/2" voor het realiseren van directe beschikbaarheid van warm tapwater bij tappunten. Wordt aangesloten op de warmwateruitgang van de boiler in serie of als bypass en vereist toepassing van een tijdschakelaar voor de circulatieleiding.	201,00	100020184

De circulatieset wordt aangesloten op de uitgang van de warmwaterboiler, direct in serie op de uitgang of als omleiding met behulp van een T-stuk (afhankelijk van het debiet). De slang moet over een lengte van minimaal 3 meter in de warmwateruitgang worden gestoken en op de retourleiding van de circulatieleiding en de koudwateraanvoer van de thermostatische tapwatermengventiel worden aangesloten. Er moet een tijdschakelaar voor de circulatieleiding worden ingebouwd.



- 1) retour cv-ketel
- 2) aanvoer cv-ketel
- 3) -
- 4) aanvoer collector circuit
- 5) retour collector circuit
- 6) Sanitair Warm Water
- 7) tijds klok
- 8) sensor
- 9) sanitair pomp
- 10) aanvoer koud water
- 11) inline circulatieleiding

Circulatieaansluiting met behulp van de inline circulatie-aansluitset (zonder tapwatermenger)

RemaSOL 200-500 C-2S



RemaSOL 200 C-2S

RemaSOL 300 C-2S

RemaSOL 400 C-2S



RemaSOL 500 C-2S



Online ErP tool voor alle
energielabels en productfiches:

remeha.nl/energielabel

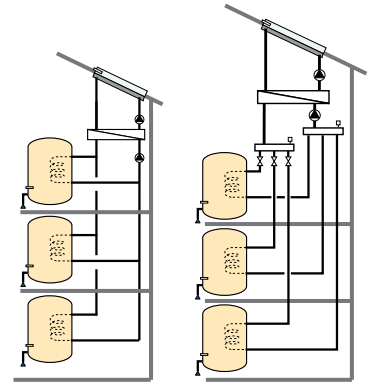
**Beschrijving:**

Zonneboiler range voor de bereiding van warm tapwater.

Deze range kan worden ingezet voor een geïndividualiseerde collectieve sanitairwarmwater voorziening door middel van een collectieve zonne-installatie.

Toepasbaar tot een totaal max. opgesteld vermogen van 45kW.

In de tank zitten twee spiraal warmtewisselaars, één onderin de tank voor de opname van zonnewarmte energie en één voor het koppelen met een alternatieve energie bron: cv-ketel, warmtepomp etc.



- › De tank van hoogwaardig staal is aan de binnenzijde bekleed met een laag van op 850°C verglaasd emaille met een kwaliteit voor levensmiddelen die de tank tegen corrosie beschermt.
- › De in de tank gelaste warmtewisselaars zijn vervaardigd van een gladde buis waarvan het buitenoppervlak (dat met het sanitaire water in contact komt) geëmailleerd is.
- › Het apparaat is goed geïsoleerd door middel van schuimplastic (50mm) zonder CFK, waardoor warmteverlies zoveel mogelijk vermeden wordt.
- › De buitenmantel is van ABS.
- › De tank wordt door een magnesiumanode tegen corrosie beschermd.

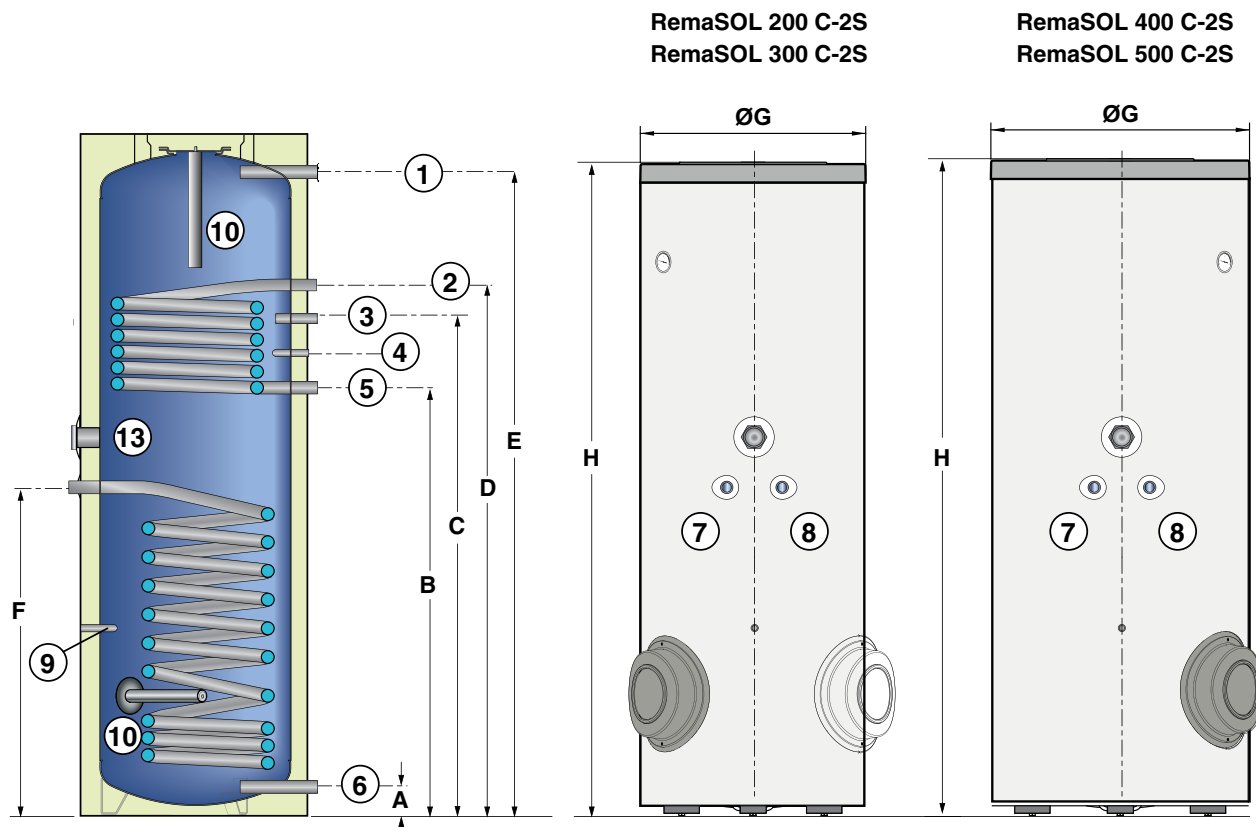
Voordelen in het kort:

- › Royale hoeveelheid aan gratis warm water.
- › Combinatie met combi en solo (max. vermogen 45 kW) cv-ketel mogelijk door tweede warmtewisselaar in de zonneboiler.
- › Mogelijkheid tot aansluiten extra warmtebron (zoals warmtepomp) tot maximaal 45kW output.

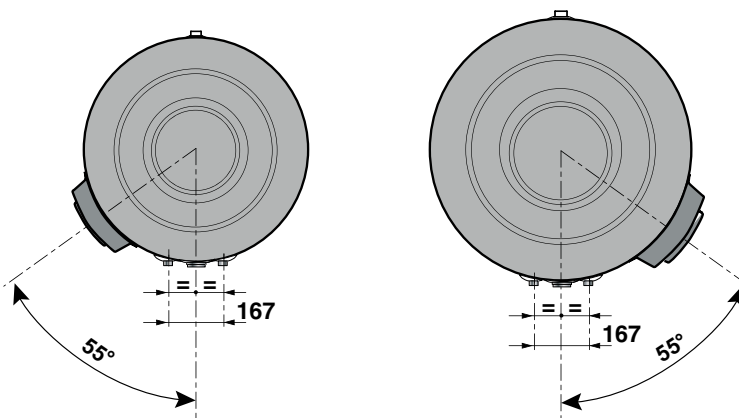


RemaSOL 200-500 C-2S

Voornaamste componenten en afmetingen



	200C-2S	300C-2S	400C-2S	500C-2S
A	71	71	66	71
B	912	1127	992	1133
C	1092	1397	1217	1313
D	1182	1397	1262	1403
E	1324	1694	1558	1666
F	682	862	812	948
Ø G	604	604	704	760
H	1423	1796	1672	1787



Technische specificaties

		200C-2S	300C-2S	400C-2S	500C-2S
Primair Circuit : zonnewisselaar					
Maximale werktemperatuur	°C	110			
Maximale werkdruk	bar	10			
Volume van de wisselaar	liters	5.6	8.1	10.1	12.8
Oppervlakte wisselaar	m ²	0.84	1.2	1.5	1.9
Primair Circuit : extra wisselaar					
Maximale werktemperatuur	°C	110			
Maximale werkdruk	bar	10			
Volume van de wisselaar	liters	5.1			
Oppervlakte wisselaar	m ²	0.76			
Drukverlies bij 2 m ³ /uur	kPa	4			
Secondaire Circuit: Sanitair Warmwater					
Maximale werktemperatuur	°C	95			
Maximale werkdruk	bar	10			
Watervolume	liters	225	300	400	500
Zonnevolume	liters	150	195	250	195
Bijvulniveau	liters	75	105	150	340
Gewicht					
Gewicht leeg (compleet)	kg	106	129	156	188
Prestaties primair circuit: extra wisselaar					
Oppgenomen vermogen (1)	kW	24			
Prestaties					
Debiet per uur ($\Delta T=35\text{ }^{\circ}\text{C}$)(1)	liter/u	590			
Specifiek debiet in 10 min. ($\Delta T=30\text{ }^{\circ}\text{C}$)(2)	liter/10 min	150	200	270	305
Stilstandsverlies ($\Delta T=45\text{K}$) (3)	kWh/24h	1.8	2.2	2.6	3.0
Warmteverliesfactor Cr	Wh/24u-L-k	0.23	0.20	-	
Warmhoudverlies (S)	W	75	92	108	125

(1) Primaire temperatuur: 80 °C - Ingang sanitair koud water: 10 °C - Uitgang sanitair warm water: 45 °C - Primair debiet: 2 m³/h





(2) Primaire temperatuur: 80 °C - Ingang sanitair koud water: 10 °C - Uitgang sanitair warm water: 40 °C - Voorraad sanitair warmwater: 65 °C

(3) Voldoet aan de eisen van de norm EN 12977-1




RemaSOL 200-500 C-2S









Artikellijst

Afbeelding	Naam	Ass.gr.	Beschrijving	Prijs in €	Bestelnummer
	RemaSOL 200C-2S geëmailleerd boiler vat 200 liter 2-spiralen	20	RemaSOL 200C-2S is een geëmailleerd boiler vat met een inhoud van 200 liter en twee geïntegreerde spiraalwarmtewisselaars voor de bereiding van sanitair warmwater via zonne-energie en een alternatieve warmtebron. Toepasbaar in collectieve installaties tot 45 kW.	1.196,00	7654118
	RemaSOL 300C-2S geëmailleerd boiler vat 300 liter 2-spiralen	20	RemaSOL 300C-2S is een geëmailleerd boiler vat met een inhoud van 300 liter en twee geïntegreerde spiraalwarmtewisselaars voor de bereiding van sanitair warmwater via zonne-energie en een alternatieve warmtebron. Toepasbaar in collectieve installaties tot 45 kW.	1.336,00	7654121
	RemaSOL 400C-2S geëmailleerd boiler vat 400 liter 2-spiralen	20	RemaSOL 400C-2S is een geëmailleerd boiler vat met een inhoud van 400 liter en twee geïntegreerde spiraalwarmtewisselaars voor de bereiding van sanitair warmwater via zonne-energie en een alternatieve warmtebron. Toepasbaar in collectieve installaties tot 45 kW.	1.477,00	7654122
	RemaSOL 500C-2S geëmailleerd boiler vat 500 liter 2-spiralen	20	RemaSOL 500C-2S is een geëmailleerd boiler vat met een inhoud van 500 liter en twee geïntegreerde spiraalwarmtewisselaars voor de bereiding van sanitair warmwater via zonne-energie en een alternatieve warmtebron. Toepasbaar in collectieve installaties tot 45 kW.	1.678,00	7680633

Accessoires

Afbeelding	Naam	Ass.gr.	Beschrijving	Prijs in €	Bestelnummer
	Solar station RKS 8-20/3	13	Solar station RKS 8-20/3 is een zonne-energiestation voor circulatie en regeling van zonnecollectorsystemen met een collectoroppervlakte tot 20 m2. Geschikt voor toepassing in systemen voor sanitair warmwaterbereiding.	835,00	7626984
	Tank bevestigingsset voor RemaSOL C-2S tanks	13	Tank bevestigingsset voor het veilig en stabiel monteren van RemaSOL C-2S boiler vaten. Geschikt voor vaste opstelling van tanks binnen zonne-energiesystemen en collectieve sanitairwarmwaterinstallaties, zonder aanpassing van het boiler vat.	168,70	100019423
	Solar expansievat 18 liter.	13	Solar expansievat met een inhoud van 18 liter voor drukcompensatie in zonnecircuits. Ontworpen voor opname van volumeveranderingen van het medium bij temperatuurschommelingen en geschikt voor toepassing in zonne-energiesystemen.	113,20	100019427
	Solar expansievat 25 liter	13	Solar expansievat met een inhoud van 25 liter voor drukcompensatie in zonnecircuits. Ontworpen voor opname van volumeveranderingen van het medium bij temperatuurschommelingen en geschikt voor toepassing in zonne-energiesystemen.	145,90	100019428

RemaSOL 200-500 C-2S

Afbeelding	Naam	Ass.gr.	Beschrijving	Prijs in €	Bestelnummer
	Aansluitset expansievat 18-25 ltr.	13	Aansluitset voor wandmontage en aansluiting van expansievaten met een inhoud tot 25 liter. Geschikt voor toepassing bij solar- en verwarmingsinstallaties en bedoeld voor een veilige en stabiele bevestiging van het expansievat.	96,00	89807238
	Thermostatische mengkraan 30-65 °C Ø3/4"	13	Thermostatische mengkraan met aansluiting Ø3/4" voor regeling van de tapwatertemperatuur tussen 30 en 65 °C. Geschikt voor zonneboilersystemen en ketelinstallaties met een sanitair warmwaterdebiet tot 39 l/h bij een drukverschil van 1,5 bar.	168,70	89807767
	Tapwater aansluitset met veiligheidsventiel 7 bar Ø3/4"	13	Tapwater aansluitset voor koudwateraansluiting op een thermostatisch mengventiel van een zonneboiler. Voorzien van inkortbare koperen verbindingsbuis met koppelingen, aflatkraan en Belgaqua-goedgekeurde DN20 inlaatcombinatie met terugslagklep en veiligheidsventiel Ø3/4" - 7 bar met overlooptrechtter.	172,10	100019322
	Verwarmingselement 1500 Watt met thermostaat R1½"	13	Verwarmingselement met een vermogen van 1500 Watt en geïntegreerde thermostaat voor elektrische bijverwarming van een boilervat. Uitgevoerd met aansluiting R1½" en geschikt voor regeling via de SOL AEL regelaar.	345,50	100019166
	Verwarmingselement 2300 Watt met thermostaat R1½"	13	Verwarmingselement met een vermogen van 2300 Watt en geïntegreerde thermostaat voor elektrische bijverwarming van een boilervat. Uitgevoerd met aansluiting R1½" en geschikt voor regeling via de SOL AEL regelaar.	353,50	100019167
	Verwarmingselement 3000 Watt met thermostaat R1½"	13	Verwarmingselement met een vermogen van 3000 Watt en geïntegreerde thermostaat voor elektrische bijverwarming van een boilervat. Uitgevoerd met aansluiting R1½" en geschikt voor regeling via de SOL AEL regelaar.	361,60	100019168
	Correx anode voor tanks tot 300 liter	13	Correx anode met zelfaanpassende stroom voor corrosiebescherming van boilerkasten met een inhoud lager dan 300 liter. Bestaat uit een met platina beklede titaniumstang onder laagspanning en wordt geplaatst ter vervanging van een bestaande anode.	183,30	89757752
	Correx anode voor tanks groter dan 300 liter	13	Correx anode met zelfaanpassende stroom voor corrosiebescherming van boilerkasten met een inhoud groter dan 300 liter. Bestaat uit een met platina beklede titaniumstang onder laagspanning en wordt geplaatst ter vervanging van een bestaande anode.	344,10	89608920