



CR remeha

Product Datablad

Remeha Effenca

Groot vermogen warmtepompen

Duurzame, moderne oplossing
voor de utiliteit



Tot **40 kW** nominaal
vermogen.



Remeha Effenca.

MT: 20, 26, 33 en 40 kW vermogen.

HT: 20 en 30 kW vermogen

Bestaande ketelhuizen zullen in de nabije toekomst vervangen moeten worden door duurzame installaties, om zo voorbereid te zijn op de toekomst en een bijdrage te kunnen leveren aan de energietransitie.

En met het veranderende klimaat zal de vraag naar koeling in gebouwen ook steeds groter worden. Met de Remeha Effenca MT introduceren wij een monoblock warmtepomp die verduurzaming in vele situaties mogelijk maakt en afhankelijk van het gebouw kunnen we die zowel in all-electric als in hybride installaties inzetten.

Duurzame investering.

Niet alleen voor de eindgebruiker maar ook voor onze leefomgeving is de Effenca warmtepomp een duurzame investering. De warmtepompen werken met het moderne koudemiddelen met een laag Global Warming Potential (GWP) namelijk R32 en R290 (propaan). Hierdoor is het onderhoud een stuk eenvoudiger, omdat er geen logboekplicht is bij deze warmtepompen en het is ook nog een beter voor het milieu.

Daarnaast is de warmtepomp voorzien van moderne inventer technologie, waardoor de warmtepomp in verschillende situaties naar een optimaal rendement kan moduleren. Omdat de Remeha Effenca in aanmerking komt voor de ISDE subsidie, is het zeker een financieel aantrekkelijke verduurzamingsoptie.

Kijk voor meer informatie op de site van rvo.nl.



Steeds meer installateurs en gebouweigenaren lopen aan tegen de installatieuitdagingen van deze tijd. Gebouweigenaren willen of moeten verduurzamen, en worden tevens gedreven door de stijgende kosten voor verwarming. Ook voor bestaande bouw wordt gekeken naar verduurzamingsstappen, hierin lopen ze echter vaak tegen randvoorwaarden van de bestaande installatie aan, zoals hoge temperaturen, traditionele afgiftesystemen en matige isolatie.

Effenca HT

Met de Effenca HT biedt Remeha een interessante oplossing voor deze uitdagingen. Door de hoge aanvoer temperatuur (80°C max, 70 °C bij -15°C) kan het toestel in veel gevallen de verwarming van de bestaande bouw voor z'n rekening nemen, in waar nodig een hybride-, maar steeds vaker ook een all-electric installatie. Daarnaast biedt het een mogelijkheid voor het duurzame groot vermogen tapwater oplossing.



**R32
koude-
middel.**

Door het gebruik van het natuurlijk koudemiddel R290/propaan voldoet de Effenca HT ook aan de regelgeving van de toekomst. Het koudemiddel heeft een laag GWP van 3 en bevat geen PFAS. Hiermee is een lange werking en instandhouding van de machine gewaarborgd.

Effenca MT

De Effenca MT is de ideale partner is systemen van hybride installaties of nieuwbouwprojecten. Door de hoge prestaties (sCOP van 4.6) en geringe afmetingen is er eigenlijk altijd wel een Effenca MT in te passen.

Wanneer het toestel in een hybride situatie wordt toegepast, kunnen tevens bestaande gebouwen verduurzaamd worden. Alleen tijdens hele koude momenten, wanneer de Effenca niet voldoende warmte kan leveren neemt de cv-ketel dan de verwarming voor zijn rekening.





ISDE subsidie maakt duurzaam nog aantrekkelijker.

Nederland kent verschillende subsidies voor duurzame investeringen. Ook bij aankoop van zowel de Effenca MT als HT kom je in aanmerking voor overheidssubsidie: de ISDE subsidie. **Kijk voor meer informatie op de site van rvo.nl.**

Daarnaast geven individuele gemeentes subsidies aan hun inwoners om woningen energiezuiniger te maken, bijvoorbeeld voor isolatie. Bekijk de mogelijkheden die je gemeente biedt op energiesubsidiewijzer.nl.



Bekijk de voorwaarden en meest recente indicatieve subsidiebedragen op de website van het RVO.

Naast verwarmen ook koelen.

Alle Effenca modellen kunnen ook ingezet worden om te koelen, hiermee kan ook een comfortabel binnenklimaat gerealiseerd worden tijdens de steeds heter wordende zomers.

Compacte installatie.

Voor een correcte werking van de warmtepomp is een systeembuffer in de installatie benodigd. Omdat de Effenca gebruik maakt van een inverter is een kleinere buffer benodigd dan bij een aan/uit warmtepomp.

De Effenca MT 40 heeft bijvoorbeeld al voldoende aan een 200 L buffervat, waarmee zo compact mogelijke totaaloplossingen ontworpen kunnen worden.

Wanneer het toestel in de buurt van de kust wordt opgesteld is een verdamper met extra duurzame coating aan te raden. De coating beschermt de verdamper tegen de invloeden van de zilte zeelucht.

Prijslijst, technische manuals en handleidingen zijn te downloaden op remeha.nl/effenca-mt en remeha.nl/effenca-ht



Winstpunten Remeha Effenca.

In hybride en cascade.

De Remeha Effenca MT is uitermate geschikt om ingezet te worden in een hybride systeem. Op deze manier kunnen ook bestaande gebouwen voorzien worden van een duurzame warmtepomp. Alleen op de momenten wanneer de warmtepomp niet genoeg vermogen heeft, bijvoorbeeld tijdens een strenge winter, wordt de cv-ketel in dit systeem het verwarmen van tapwater voor zijn rekening nemen.

- › Naast verwarmen ook koelen.
- › Aanvoertemperaturen tot 60°C (MT) en 80 °C (HT) voor verwarming
- › Gebruik van moderne koude-middelen R32 en R290 (propaan)
- › Zijn hoge prestaties bij verwarming met een sCOP Van 4,8 (MT) en 5.1 (HT).
- › Een nominaal geluidsvermogen van 65 dBA (geluidsdruk op 5m 43 dBA).
- › Koppeling met BMS of andere externe apparaten via ModBus of door middel van een 0-10 V-signaal.
- › De compatibiliteit met andere opwekkers, om cascade- en hybride installaties mogelijk te maken, ook om verwarmings- en koelzones en tapwaterinstallaties te beheren.
- › Zijn compacte afmetingen waardoor een groot aantal units relatief weinig ruimte innemen.
- › Een diepte van minder dan 700 mm, waardoor een doorgang door een standaard deur mogelijk is.
- › De Effenca HT is ook in staat duurzaam warm tapwater te maken.

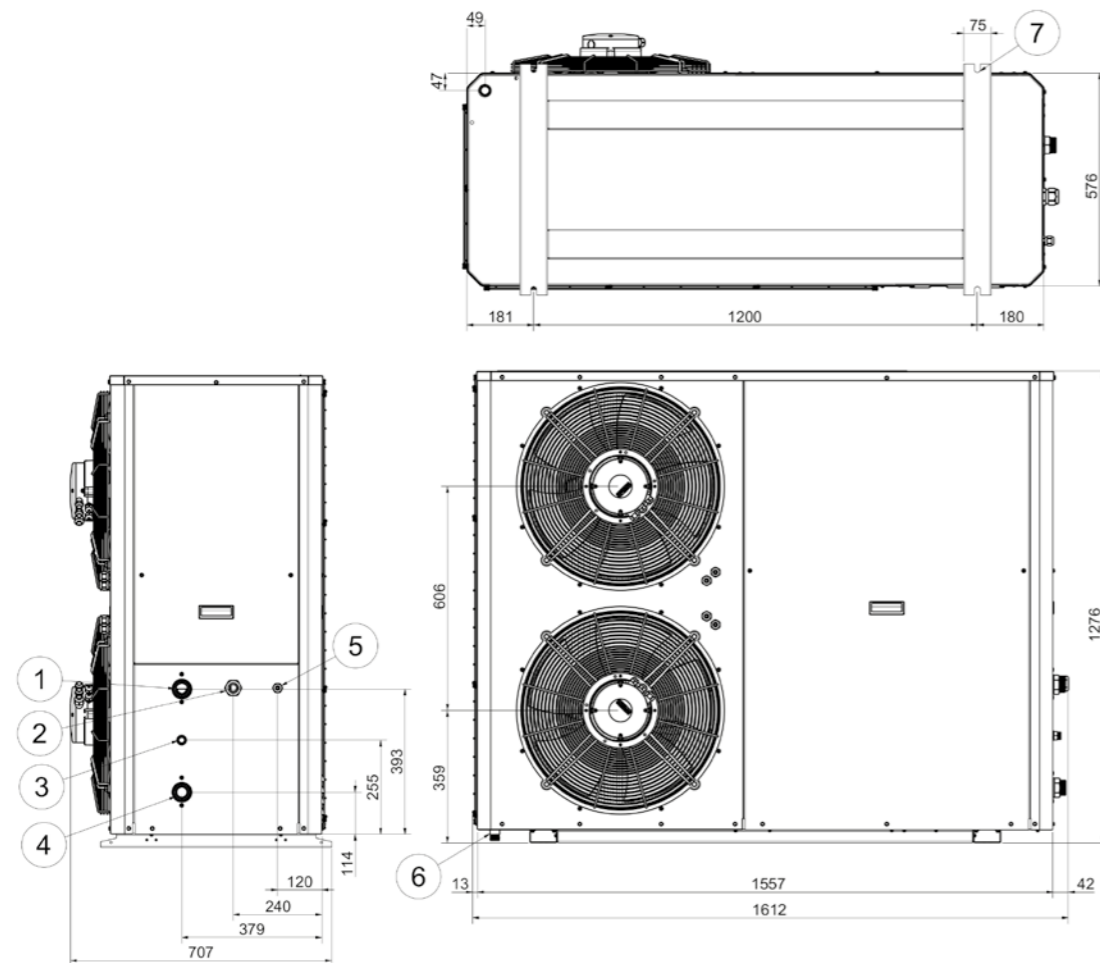
Technische fiche.

			Effenca MT 20	Effenca MT 26	Effenca MT 33	Effenca MT 40	Effenca HT 20	Effenca HT 20
Vermogen en prestaties								
Verwarmingscapaciteit (A7/W35)	Maximaal	kW	34,4	36,3	50,48	54,14	30	39,5
	Nominaal	kW	21,2	27,3	33,4	40,2	20	30
Verwarmingscapaciteit (A-10/W35)	Maximaal	kW	19,3	23,6	28,4	31,8	19,4	25,7
	Nominaal	kW	13,06	17,54	17,98	22,74	13,9	15,9
Verwarmingscapaciteit (A-10/W55)	Maximaal	kW	19,41	20,25	28,07	31,53	19,5	23,7
	Nominaal	kW	12,0	16,0	17,7	22,6	12,9	18,3
Verwarmingscapaciteit (A-10/W70)	Maximaal	kW	-	-	-	-	14,4	15
	Nominaal	kW	-	-	-	-	12,6	15,0
S.C.O.P. Verwarmen (gem.)	W35		4,42	4,31	4,83	4,8	5	5,17
Jaarlijks energiegebruik in verw. bedrijf (gem. temperatuur)		kWu	8573	10662	10864	13546	10718	15657
Energielabel verwarmen (gem. temperatuur)			A++				A+++	
Koelingsvermogen (A35/W7)	Nominaal	kW	20	24,8	26,5	30,6	20	23,3
S.E.E.R. Koelen	W7		5,03	4,76	5,1	5,18	5,14	4,55
Koelcapaciteit (A35/W18)	Nominaal	kW	21,3	26	29	37,7	20	30
Energielabel koelen								
Hydraulische gegevens								
Nominale flow verwarming		m3/h	3,68	4,73	5,79	6,98	3,5	5,34
Nominale flow verwarming		l/s	1,02	1,31	1,61	1,94	0,97	1,48
Nominale flow koeling		m3/h	3,42	4,22	4,47	5,21	3,5	4,22
Nominale flow koeling		l/s	0,95	1,17	1,24	1,45	0,97	1,17
Max. Waterdruk		bar	6	6	6	6	6	6
Minimale waterflow		m3/h	2,45	3,02	3,49	4,21	1	2
Minimale waterflow		l/s	0,68	0,83	0,97	1,17	0,28	0,56
Minimale waterinhoud		l	100	130	165	200	100	150
Aansluiting aanvoer / retour			1 1/4"	1 1/4"	1 1/2"	2"	1 1/4"	1 1/4"
Koeltechnische gegevens								
Type compressor			Inverter					
Koudemiddel			R32	R32	R32	R32	R290	R290
Koudemiddel vulling			4,8	4,8	5,6	5,6	4,45	4,75
GWP			675	675	675	675	3	3
Monoblock of split unit			Monoblock					
Luchtstroom		m3/h	7400	8500	10300	11200	15500	15500
Maximale luchtstroom		m3/h	17420	17420	23610	23610		
Beschikbare druk bij max. Luchtstroom		Pa	180	180	120	120		

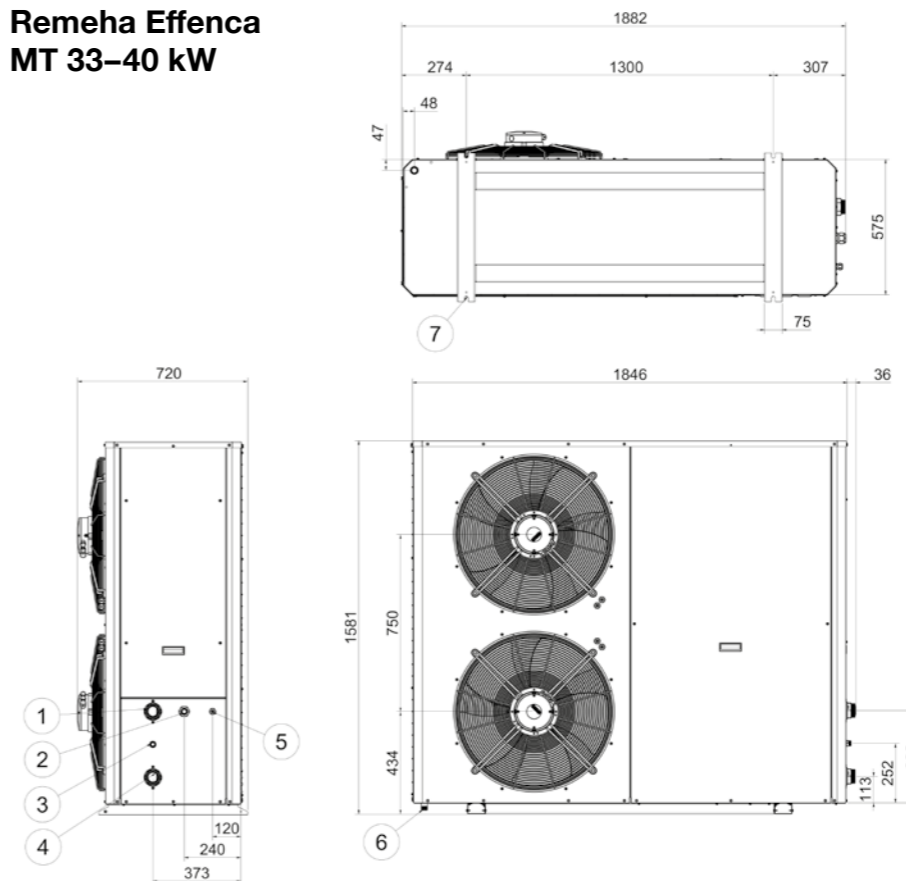
			Effenca MT 20	Effenca MT 26	Effenca MT 33	Effenca MT 40	Effenca HT 20	Effenca HT 20
Algemeen								
Afmetingen		H	1276	1276	1581	1581	1806	1806
		B	1612	1612	1882	1882	1881	1881
		D	707	707	720	720	672	672
Gewicht		Kg	271	272	361	363	325	355
Elektrische gegevens								
Voeding		V/Fase/Hz	400 V III + N 50 Hz					
Maximale stroomsterkte		A	30	30	40	46	20	29,5
Startstroom		A	6,5	7	8,1	8,4	4,2	6,3
Afzekerwaarde		A	32 A	32 A	40 A	50 A	25 A	32 A
			(C karakteristiek)					
Geluidsgegevens								
Geluidsvermogen ERP		dB(A)	65	65	65	65	63	65
Geluidsvermogen ERP (10m) Q2		dB(A)	37	37	37	37	35	37
Geluidsdruk nominaal		dB(A)	73	73	71	71	78	78
Geluidsdruk nominaal (10m) Q2		dB(A)	45	45	43	43	50	50
Geluidsdruk maximaal		dB(A)	75	75	78	78	81	81
Geluidsdruk maximaal (10m) Q2		dB(A)	47	47	50	50	53	53
			Q = 2 havle bol - vrije veld opstelling		Q = 1/4 bol = tegen een buitenmuur geplaatst		=> geluidstoename + 3 dB(A)	
			Q = 1/8 bol = in een hoek geplaatst met twee wanden		Q = 1/16 bol = door 4 wanden omsloten		=> geluidstoename + 6 dB(A)	
							=> geluidstoename + 9 dB(A)	

Afmetingen en aansluitingen.

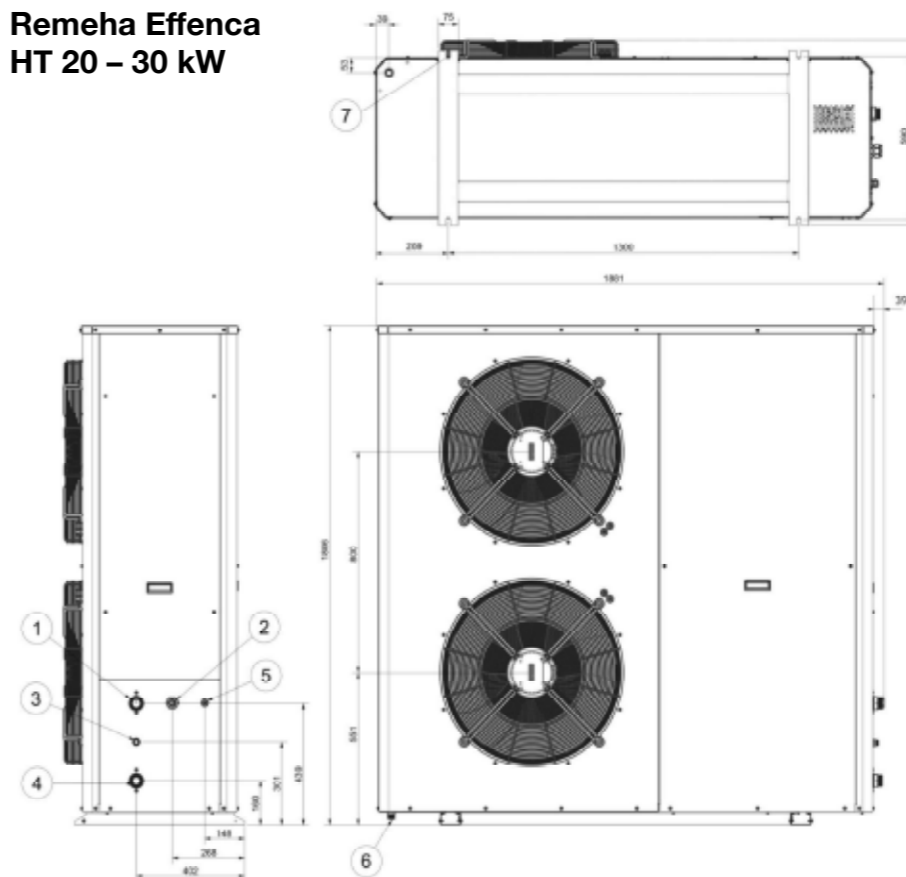
Remeha Effenca MT 20-26 kW



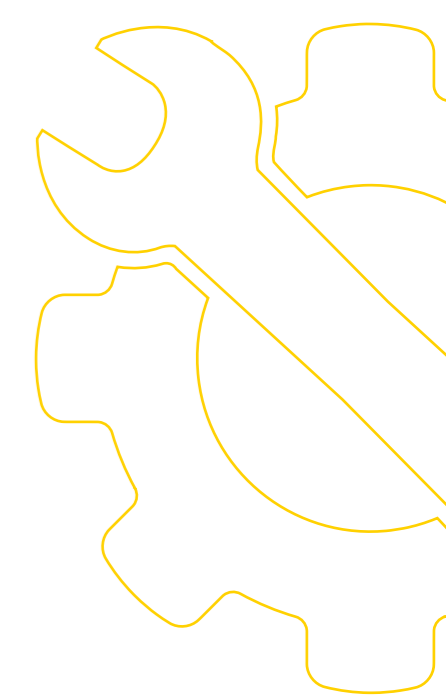
Remeha Effenca MT 33-40 kW



Remeha Effenca HT 20 - 30 kW



Nummer	Beschrijving	Afmeting			
		Effenca MT 20	Effenca MT 26	Effenca MT 33	Effenca MT 40
1	Hydraulische aansluiting aanvoer (buitendraad)	Ø 1 1/4"	Ø 1 1/4"	Ø 1 1/2"	Ø 2"
2	Elektrische aansluiting	-	-	-	-
3	Veiligheidsklep aansluiting (buitendraad)	Ø 1/2"	Ø 1/2"	Ø 1/2"	Ø 1/2"
4	Hydraulische aansluiting retour (buitendraad)	Ø 1 1/4"	Ø 1 1/4"	Ø 1 1/2"	Ø 2"
5	Doorvoer communicatie protocol	-	-	-	-
6	Condens afvoer (buitendraad)	Ø 3/4"	Ø 3/4"	Ø 3/4"	Ø 3/4"
7	Montagebehuizing voor trillingsdempers (de steunrail is voorbereid voor plaatsing van trillingsdempers).	Ø 16 mm	Ø 16 mm	Ø 16 mm	Ø 16 mm





Remeha miTera plus.

Tot 8 toestellen eenvoudig aansturen.

De Remeha miTera plus is speciaal ontwikkeld voor systeemoplossingen, bijvoorbeeld de Remeha hybride systemen.

De miTera plus vormt de centrale regeling, die zowel de warmtepompen als de cv-ketels kan aansturen in één configuratie. In combinatie met een uitbreiding is ook de regeling van het tapwater

mogelijk. De miTera plus kan tot maximaal 8 toestellen als hybride oplossing (warmtepompen en cv-ketels) aansturen in één configuratie, waardoor ook grotere warmtepompvermogens mogelijk gemaakt worden.

De miTera plus kan de warmtevraag van een eenvoudige regelaar ontvangen of dienen als een "black box" voor een gebouwen beheersysteem. Hiervoor zijn ModBus en BACNet prints beschikbaar.

Meer informatie
remeha.nl/mitera-plus





Over Remeha

Remeha is een toonaangevend internationaal merk voor binnenklimaatoplossingen. Al sinds 1935 leveren we slimme, impactvolle en efficiënte oplossingen voor verwarming, koeling en warm water, zowel voor woningen als utiliteitsgebouwen. Met onze innovaties anticiperen we op de comfortwensen van morgen en bieden we onze klanten een efficiënt en duurzaam comfort. Een duurzaam binnenklimaat voor iedereen. Remeha maakt het mogelijk.

Met ruim 500 medewerkers geeft Remeha op eigentijdse wijze invulling aan ontwikkeling, productie en marktbenadering, waarmee zij in Nederland én in Europa is uitgegroeid tot een vooraanstaande fabrikant. Remeha is één van de voornaamste merken binnen BDR Thermea Group, een internationaal toonaangevende producent en distributeur van innovatieve verwarmings-systemen, warmwatersystemen en aanverwante diensten.

Remeha B.V.
Marchantstraat 55
7332 AZ Apeldoorn
P.O. Box 32
7300 AA Apeldoorn
T +31 (0)55 549 6969
E info@remeha.nl

remeha.nl

 **remeha**