

Warmtepomp

Gas HP 35 A (LT/HT)



**Sales Service
Handleiding**

INHOUDSOPGAVE

1	INLEIDING	4
1.1	Toegepaste symbolen	4
1.2	Begrippen en afkortingen	4
1.3	Aansprakelijkheid	4
1.3.1	Aansprakelijkheid fabrikant	4
1.3.2	Aansprakelijkheid van de installateur	5
1.3.3	Aansprakelijkheid gebruiker	5
1.4	Aanvullende richtlijnen	5
2	VEILIGHEIDSINSTRUCTIES EN AANBEVELINGEN	6
2.1	Veiligheidsinstructies	6
2.2	Aanbevelingen	6
3	TECHNISCHE BESCHRIJVING	7
4	THERMISCH ONTWERP	8
4.1	Besturingsontwerp	8
4.2	Hydraulisch ontwerp	8
4.2.1	Buffervat	9
4.3	Hydraulische schema's voor HT-installaties	9
5	INSTALLATIE ALGEMEEN	11
5.1	Installatievoorschriften	11
5.2	Aandachtspunten	11
5.3	Geluid en trillingen	11
5.3.1	Geluid	11
5.3.2	Trillingen	12
5.4	Vorstbeveiliging	12
5.4.1	Ontdooicyclus	13
5.5	Waterbehandeling	13
6	INSTALLATIE VAN EEN ENKELE WARMTEPOMP	14
6.1	Leveringsomvang	14
6.2	Hydraulische installatie	14
6.2.1	Hydraulische aansluitingen	14
6.2.2	Gasaansluitingen	14
6.2.3	Aansluiting condensaatafvoerleiding	14
6.3	Elektrische aansluitingen en besturing - algemeen	14
6.3.1	Aansluiting op de hoofdvoeding	14
6.3.2	Besturing van de warmtepompen door een 0-10 V signaal	14
6.3.3	Besturing van de warmtepompen door een Aan/Uit signaal	14
6.3.4	Aansluiting watercirculatiepomp	14
6.4	Elektrische aansluitingen en besturing - OpenTherm	14
6.4.1	Inleiding CAN-bus	15
6.4.2	Aansluiting CAN-bus op Gas HP warmtepomp	16
6.4.3	Aansluiting CAN-bus op CAN-OT interface - twee nodes	17
6.4.4	Aansluiting CAN-bus op CAN-OT interface - meerdere nodes	18
6.4.5	LED-signalering CAN-OT interface	19
6.4.6	Instelling CAN-bus adres op de Gas HP warmtepomp	19
6.4.7	Aansluiting OpenTherm regelaar	20
7	INSTALLATIE VAN MEERDERE WARMTEPOMPEN OP EEN SKID	21
7.1	Leveringsomvang	21
7.2	Technische gegevens	21
7.3	Hydraulische installatie	24
7.3.1	Algemene installatievoorschriften	24
7.3.2	Positionering van de installatie	24
7.3.3	Hydraulische aansluitingen	26
7.3.4	Gasaansluitingen	30
7.3.5	Aansluiting condensaatafvoerleiding	30
7.4	Elektrische aansluitingen en besturing - algemeen	31
7.4.1	Aansluiting op de hoofdvoeding	31

7.4.2	Aansluiting secundaire circuitpomp	33
7.4.3	Besturing van de warmtepompen door een Aan/Uit signaal	33
7.4.4	Aansluiting warmtelint	33
7.4.5	Elektrisch schema	34
7.5	Elektrische aansluitingen en besturing - OpenTherm	34
7.5.1	Inleiding CAN-bus	36
7.5.2	Aansluiting CAN-bus op de GEP aansluitconnectoren - enkele skid	36
7.5.3	Aansluiting CAN-bus op de GEP aansluitconnectoren - meerdere skids	38
7.5.4	Aansluiting CAN-bus op de CAN-OT interfaces	39
7.5.5	LED-signalering CAN-OT interface	41
7.5.6	Instelling CAN-bus adres op de warmtepomp	41
7.5.7	Aansluiting Remeha OpenTherm regelaar	42
7.5.8	Aansluiting watercirculatiepomp	42
7.5.9	Besturing van de warmtepompen door een 0-10 V signaal	42
7.6	Aansluitmogelijkheden van de 0-10 V besturingsprint (IF-01)	43
7.6.1	Aansluiting Status (Nc)	43
7.6.2	Aansluiting (OTm)	43
7.6.3	Analoge ingang (0-10 V)	43
7.6.4	Analoog regelen op temperatuur (°C)	43
7.6.5	Analoog regelen op vermogen (%)	44
7.6.6	Analoog uitgang (0-10 V)	44
8	INBEDRIJFSTELLING EN WETGEVING	45
8.1	Inleiding	45
8.2	Regelgeving en toepassing	45
8.3	Aandachtspunten met betrekking tot de opstelling	45
8.3.1	Algemeen	45
8.3.2	Buitenopstelling	46
8.3.3	Uitvoering en leveringsomvang van warmtepomp	46
8.4	Aandachtspunten bij de bedrijfsvoering	46
8.5	Overige	46
9	CONTROLE EN ONDERHOUD	47
9.1	Algemeen jaarlijks onderhoud	47
9.2	Specifiek onderdeel per onderdeel	47

1 INLEIDING

Deze handleiding is een aanvulling op de *Installatie- en Servicehandleiding* van de Remeha Gas HP 35 A gasabsorptiewarmtepomp. De handleiding bevat extra informatie voor het ontwerp, de installatie en het onderhoud van het warmtepompsysteem.



WAARSCHUWING

Voor instructies over de installatie en het gebruik van het apparaat, zie de met het apparaat meegeleverde installatie-, gebruikers- en onderhoudsdocumentatie.

1.1 Toegepaste symbolen

In deze handleiding worden verschillende gevarenniveaus gebruikt om aandacht op de bijzondere aanwijzingen te vestigen. Wij doen dit om de veiligheid van de gebruiker te verhogen, problemen te voorkomen en om de technische bedrijfszekerheid van het apparaat te waarborgen.



GEVAAR

Kans op gevaarlijke situaties resulterend in ernstig persoonlijk letsel.



WAARSCHUWING

Kans op gevaarlijke situaties resulterend in licht persoonlijk letsel.



OPGELET

Kans op materiele schade.



Let op, belangrijke informatie

1.2 Begrippen en afkortingen

- **GEP:** Schakelkast van het apparaat (indien nodig gemarkeerd met MAIN).
- **SWW:** Sanitair warm water
- **Skid:** Verwarmingseenheid bestaande uit 1 algemene schakelkast (GEP) en 2 tot 5 individuele gasabsorptiewarmtepompen, die vooraf gaszijdig, cv-zijdig en elektrisch aan elkaar gekoppeld zijn en met elkaar verbonden zijn door ondersteunende balken.

1.3 Aansprakelijkheid

1.3.1 Aansprakelijkheid fabrikant

Onze producten worden gemaakt volgens de verschillende van toepassing zijnde richtlijnen, zij worden daarom geleverd met de CE-markering en alle benodigde documenten.

Vanwege de permanente zorg voor de kwaliteit van onze producten, zoeken wij voortdurend naar manieren om deze te verbeteren. Daarom houden wij ons het recht voor de in dit document genoemde specificaties te wijzigen.

In de volgende gevallen zijn als fabrikant niet aansprakelijk:

- Het niet in acht nemen van de gebruiksinstructies van het apparaat.

- Achterstallig of onvoldoende onderhoud aan het apparaat.
- Het niet in acht nemen van de installatie-instructies van het apparaat.

De fabrikant voert de eerste inbedrijfstelling van de warmtepompinstallatie uit.

1.3.2 Aansprakelijkheid van de installateur

De installateur is aansprakelijk voor de installatie en de eerste inbedrijfstelling van het apparaat. De installateur met de volgende instructies in acht nemen:

- Lees de instructies van het apparaat in de meegeleverde handleidingen en neem deze in acht.
- Installeer overeenkomstig de geldende wetgeving en normen.
- Voert alle benodigde controles uit.
- Leg de installatie uit aan de gebruiker.
- Als onderhoud noodzakelijk is, waarschuw dan de gebruiker voor de controle- en onderhoudsplicht betreffende het apparaat.
- Overhandig alle handleidingen aan de gebruiker.

1.3.3 Aansprakelijkheid gebruiker

Om het optimaal functioneren van de installatie te garanderen, moet u de volgende instructies in acht nemen:

- Lees de instructies van het apparaat in de meegeleverde handleidingen en neem deze in acht.
- Vraag de hulp van een erkend installateur voor de installatie.
- Vraag Remeha voor de uitvoering van de eerste inbedrijfstelling.
- Vraag aan de installateur uitleg over uw installatie.
- Laat de benodigde controles en onderhoudswerkzaamheden uitvoeren.
- Bewaar de handleidingen in goede staat en in de buurt van het apparaat.

Dit apparaat mag niet worden gebruikt door mensen (en kinderen) met lichamelijke-, gevoelsmatige- of geestelijke beperkingen, of door mensen met een gebrek aan technische ervaring, tenzij ze worden begeleid door een persoon, die garant staat voor hun veiligheid of indien ze zijn geïnstrueerd in het juiste gebruik van het apparaat. Voorkom dat kinderen met het apparaat gaan spelen.

1.4 Aanvullende richtlijnen

Naast de wettelijke voorschriften en richtlijnen, moeten ook de aanvullende richtlijnen in deze handleiding worden opgevolgd. Voor alle voorschriften en richtlijnen, zoals genoemd in deze handleiding, geldt dat aanvullingen of latere voorschriften en richtlijnen op het moment van installeren van toepassing zijn.

2 VEILIGHEIDSINSTRUCTIES EN AANBEVELINGEN

2.1 Veiligheidsinstructies



GEVAAR

Indien u gas ruikt:

1. Gebruik geen vuur, rook niet, gebruik geen elektrische contacten of schakelaars (bel, verlichting, motor, lift etc.).
2. Sluit de gasaanvoer af.
3. Spoor mogelijke lekkages op en dicht deze direct af.
4. Zit het lek vóór de gasmeter, waarschuw dan het gasbedrijf.



GEVAAR

Indien u rookgassen ruikt:

1. Schakel het apparaat uit.
2. Spoor mogelijke lekkages op en dicht deze direct af.



GEVAAR

De warmtepomp heeft een gesloten koelcircuit met een ammoniak/watermengsel onder overdruk:

1. Vermijdt contact met de huid en adem of slik het ammoniakmengsel niet in.
2. Voer geen werkzaamheden uit aan het gesloten koelcircuit of aan de kleppen.



GEVAAR

Indien u ammoniak ruikt:

1. Schakel het apparaat uit.
2. Houd afstand en vermijd het inademen van ammoniakdampen.
3. Voer zelf geen werkzaamheden uit aan het gesloten koelcircuit, maar laat dan aan een erkend installateur over.

2.2 Aanbevelingen



WAARSCHUWING

- De installatie en het onderhoud van het apparaat moeten door een erkend installateur worden uitgevoerd volgens de plaatselijke en nationale regelgeving.
- Bij werkzaamheden aan het apparaat, het apparaat altijd spanningsvrij maken en de hoofdgaskraan sluiten.
- Controleer de hele installatie na onderhouds- en servicewerkzaamheden op lekkages.

Manteldelen

Manteldelen mogen alleen verwijderd worden voor onderhouds- en servicewerkzaamheden. Plaats na de onderhouds- en servicewerkzaamheden alle manteldelen terug.

3 TECHNISCHE BESCHRIJVING

De technische gegevens van de warmtepomp zijn te vinden in de *Installatie- en Servicehandleiding* van de warmtepomp.

4 THERMISCH ONTWERP

Gasabsorptiewarmtepompen zijn zeer efficiënte verwarmingsapparaten, maar om een maximale opbrengst te krijgen is het van essentieel belang dat ze correct geïntegreerd worden in het verwarmingssysteem. Een juist ontwerp van de thermische karakteristieken van het systeem is noodzakelijk om het maximale rendement van de warmtepompen te bereiken.

4.1 Besturingsontwerp

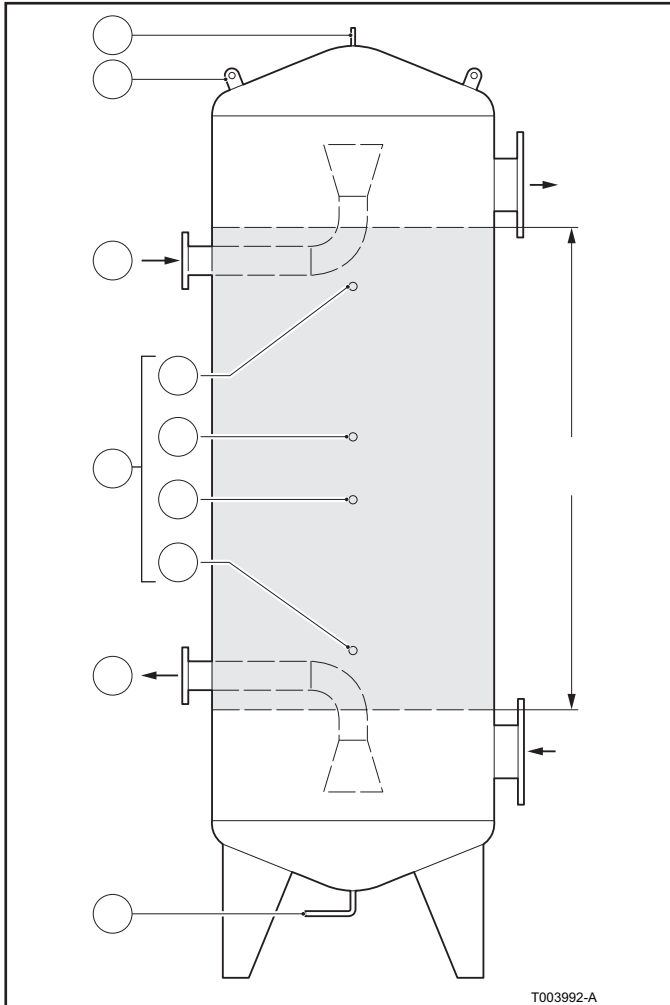
- Een continue aan/uit cyclus (pendelen) heeft een sterk negatief effect op het totale jaarrendement. Als het systeem een lage thermische capaciteit aan de gebruikerskant heeft, dan zal het toevoegen van een buffervat het totale jaarrendement aanzienlijk verhogen.
- Het rendement van de warmtepompen wordt verhoogd als de uitgaande watertemperatuur wordt verlaagd.
- Het systeem moet zo ontworpen worden dat de retourtemperatuur altijd zo laag mogelijk gehouden wordt, bij voorbeeld door het gebruik van modulerende systeempompen (bij de overschrijding van de maximale retourtemperatuur schakelt de warmtepomp uit).

4.2 Hydraulisch ontwerp

- De keuze tussen de HT en LT versie van de warmtepomp is afhankelijk van het type en het ontwerp van het distributiesysteem (vloerverwarming, ventilatie-units, radiatoren ...). De HT versie gaat tot een maximale retourtemperatuur van 55 °C (65 °C aanvoer), terwijl de LT versie tot maximaal 45 °C (55 °C aanvoer) gaat. Alleen de LT versie is geschikt voor langdurig bedrijf bij retourtemperaturen onder 30 °C.
- Wanneer de ontwerp-retourtemperatuur van het systeem minder dan 55 °C bedraagt, zijn reserveketels voor lage buitentemperaturen niet nodig. Denk hierbij ook aan eventuele warmteverliezen in het systeem of, indien van toepassing, door het gebruik van een tegenstroomapparaat (TSA).
- Wanneer de ontwerp-retourtemperatuur van het systeem hoger dan 55 °C is, zijn reserveketels voor lage buitentemperaturen wel nodig. Het vermogen van deze ketels (exclusief het warmtepompvermogen) moet voldoende zijn voor de warmtevraag van het systeem bij de ontwerptemperatuur.
- De ontwerp-aanvoertemperatuur van het systeem kan gekozen worden boven de maximale temperatuur van de warmtepomp, wanneer de extra ketels hydraulisch in serie verbonden zijn met de warmtepompen (*zie ook Afb. 02 en Afb. 03*).
- Voor de productie van sanitair warm water is de gasabsorptiewarmtepomp niet het meest geschikte middel. De warmtepomp kan wel gebruikt worden voor het voorverwarmen van sanitair warm water, wanneer een meer gecompliceerd en duurder hydraulisch ontwerp acceptabel is.
- Het buitengedeelte van de installatie kan gevuld worden met een glycolmengsel om de warmtewisselaar tegen bevriezing te beschermen. Helaas zal het temperatuurverval over de warmtewisselaar het rendement van de warmtepomp verlagen. Naast het toepassen van een glycolmengsel, zijn er ook nog andere mogelijkheden voor vorstbeveiliging. Deze worden elders in deze handleiding besproken.

⚠ OPGELET

Zowel voor de CV-ketels als de warmtepompen is het belangrijk dat de configuratie van het warmteafgiftedeel onderdeel is van het hydraulisch ontwerp, omdat het rendement toeneemt als de installatie zowel hydraulisch als regeltechnisch goed is ingeregeld.



Afb. 01 Schematische tekening van buffervat

4.2.1 Buffervat

Een buffervat is niet speciaal vereist. Wanneer het systeem niet genoeg capaciteit heeft, kan een buffervat in het systeem ingebouwd worden. Het buffervat fungeert als een thermische energiebuffer. Hiermee wordt het aantal starts van de warmtepompen verlaagd. Teveel starts in een korte tijd vermindert het gemiddelde rendement van de warmtepompen. Het volume van het buffervat (in liters) kan uit de onderstaande tabel afgelezen worden.

Aantal Gas HP eenheden	Buffervat effectief volume* in l
1	300
2	500
3	800
4	1000
5	1000

* Effectief volume = volume tussen aanvoer- en retouraansluitingen op het buffervat

Tabel 01 Buffervat volume

Legenda

- 1 Ontluchter
- 2 Hijsoog
- 3 Aanvoer warmtepomp
- 4 Temperatuur opnemer
- 5 Temperatuur opnemer
- 6 Temperatuur opnemer
- 7 Temperatuur opnemer
- 8 Temperatuur opnemers
- 9 Retour warmtepomp
- 10 Aftap-spuil
- 11 Scheidingsplaat (geperforeerd)
- 12 Aanvoer cv-installatie
- 13 Effectief volume
- 14 Retour cv-installatie

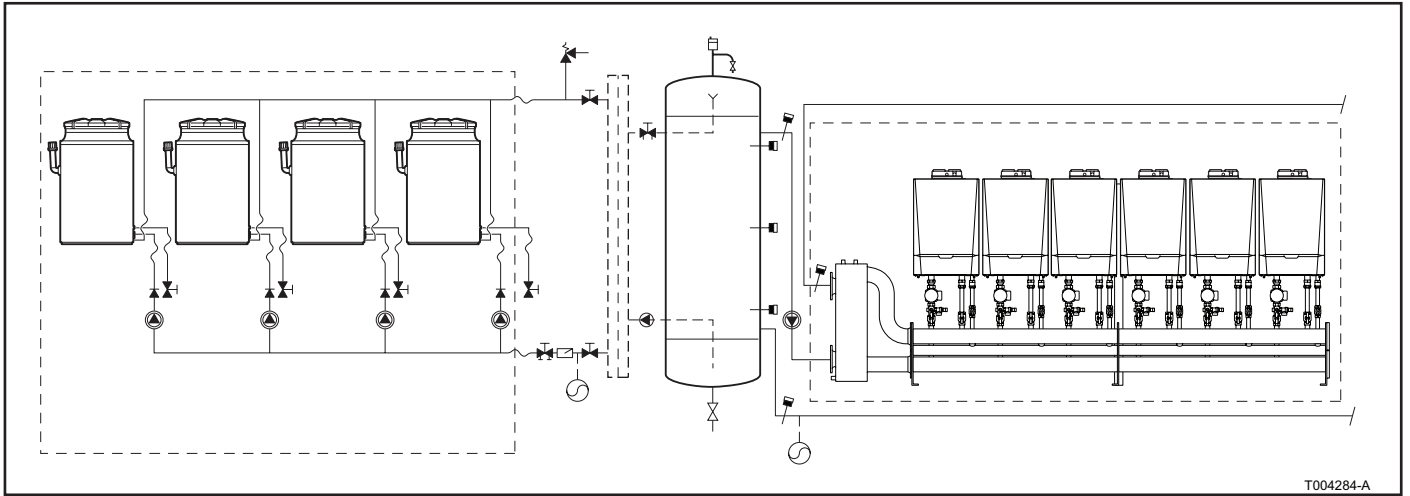
4.3 Hydraulische schema's voor HT-installaties

In de volgende voorbeelden is alleen in hoofdlijnen het principe van de warmteopwekking getekend.

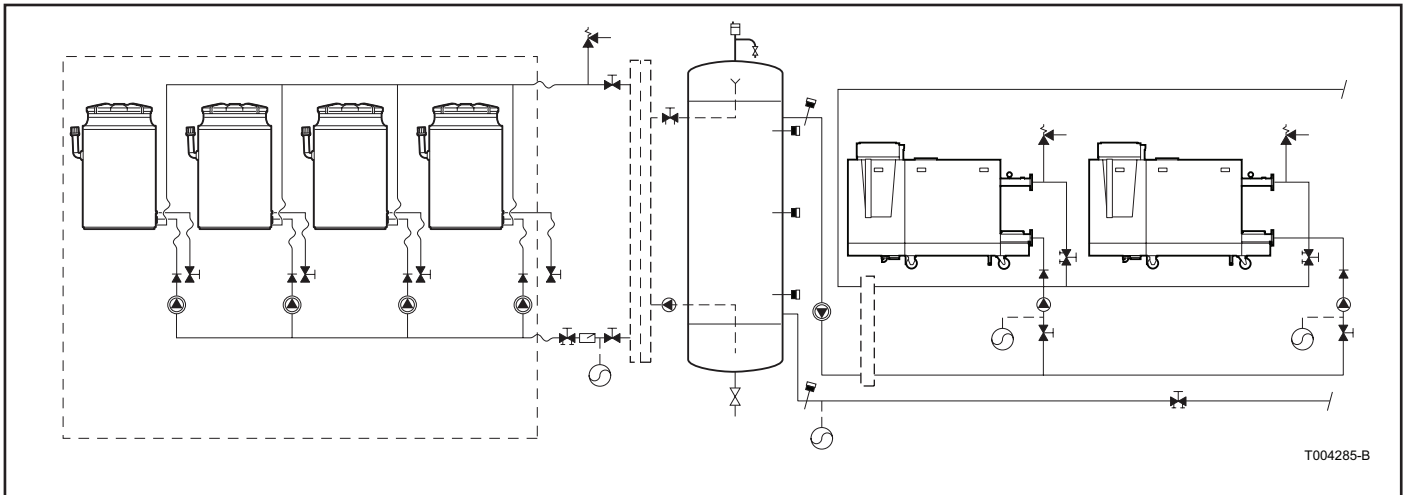
⚠ OPGELET

Zowel voor de CV-ketels als de warmtepompen is het belangrijk dat de configuratie van het warmteafgiftedeel onderdeel is van het hydraulisch ontwerp, omdat het rendement toeneemt als de installatie zowel hydraulisch and regeltechnisch goed is ingeregeld.

Remeha Gas HP 35 A (LT/HT)



Afb. 02 *Hydraulische schematische tekening met Quinta Pro ketels*



Afb. 03 *Hydraulische schematische tekening met Gas 310 ECO PRO ketels*

5 INSTALLATIE ALGEMEEN

5.1 Installatievoorschriften



WAARSCHUWING

De installatie van het apparaat moet door een erkend installateur worden uitgevoerd volgens de plaatselijke en nationaal geldende regelgeving.

5.2 Aandachtspunten

- De stooklijn van het warmteopwekkingsdeel dient (langdurig) binnen het bereik van de warmtepompen te liggen.
- Het schakelvat mag niet regelmatig op temperatuur gebracht worden door hoog-gestookte groepen waarvan de stooklijn ver boven de stooklijn van de warmtepompen ligt, zoals een boilergroep. Dit betekent dat deze groepen niet aanwezig mogen zijn of afgekoppeld moeten worden.
- De warmtepompen moeten afgesteund worden op de hoofd draagconstructie. Hiervoor is advies van een bouwkundige wenselijk. De bouwkundige kan ook adviseren over het vermijden van contactgeluid naar de betrokken woningen. Om voldoende stijfheid te waarborgen dienen zowel de draagbalken als de staanders onder het frame minimaal in HEB 160 uitgevoerd te worden. Het profiel kan zwaarder worden als de draagkrachtberekening hiertoe aanleiding geeft. Dit is afhankelijk van de uitvoering.
- De warmtepompen moeten met flexibele koppelingen aangesloten worden. Dit geldt zowel voor de gasleiding als de CV-leidingen.
- De warmtepompen kunnen aan/uit of modulerend met een 0-10 Volt signaal (optie) aangestuurd worden. OpenTherm aansturing is onder voorwaarden mogelijk. Neem hiervoor contact op met onze afdeling Sales Support.
- Indien de uitpandige installatie niet beschermd is met een antivriesmiddel (bijv. glycol), zijn andere vorstbeschermingsmaatregelen nodig. Het leidingwerk op de skid is volledig geïsoleerd en voorbereid voor het aanbrengen van warmtelint. Het is ook mogelijk om een skid te bestellen die al voorzien is van warmtelint.
- De installateur dient zelf te zorgen voor een adequate vorstbescherming van het overige uitpandige leidingwerk.
- Het beoordelen van de totale hydraulische installatie en bijbehorende regeltechniek behoort onderdeel te zijn van de inventarisatie. Voor het behalen van de gewenste besparingen en rendementen, is het van belang dat de installatie zowel hydraulisch als regeltechnisch goed is ingeregeld.
- Voor het bewaken van bovenstaand punt is het van belang dat er een goede monitoring wordt uitgevoerd. Regelmatige beoordeling van de stooklijn en vrijgave van de warmteopwekkende onderdelen (warmtepompen en ketels) maken hiervan deel uit. Zo heeft een lage aanvoerwatertemperatuur een positieve invloed op de bedrijfstijd van de warmtepomp. Een lage retourwatertemperatuur heeft dezelfde invloed en verhoogt het rendement.

5.3 Geluid en trillingen

5.3.1 Geluid

Geluidsproductie Remeha Gas HP warmtepompen

Uitgangspunt bij de getallen in *Tabel 02*:

Remeha Gas HP 35 A (LT/HT)

- Het gaat om een puntvormige geluidsbron, geplaatst op een reflecterende oppervlakte, beschouwd vanaf de voorzijde.
- De hinder voor de omgeving mede wordt bepaald door de opstellingsplaats. Zo zal de afstand en eventuele opgaande gevels in de nabijheid van invloed zijn.

	Afstand	Gas HP 35 A
Geluidsvermogen		73 dB(A)
Geluidsdruk	5 m	51 dB(A)
	6 m	49 dB(A)
	7 m	48 dB(A)
	8 m	47 dB(A)
	9 m	46 dB(A)
	10 m	45 dB(A)
	11 m	44 dB(A)
	12 m	43 dB(A)
	13 m	43 dB(A)
	14 m	42 dB(A)
	15 m	41 dB(A)

Tabel 02 Geluidsbelasting gerelateerd aan de afstand van de warmtepomp (1 stuk)

Plaatsing van de warmtepompen

Plaats de warmtepomp bij voorkeur op het dak en houd de volgende afstanden aan, indien mogelijk:

- Minimaal 4 m verwijderd van de dakrand om afstraling naar beneden te vermijden.
- Minimaal 1,5 m verwijderd van een eventuele opgaande gevel om geluidversterking door reflectie zo veel mogelijk te vermijden.

Een geluidsdeskundige kan bepalen of de geluidsdruk aan de normen voldoet voor o.a. de gevels van belendende woningen of aan de randen van de perceelgrens. Indien nodig kunnen aanvullende geluidreducerende maatregelen worden genomen, zoals bijvoorbeeld het plaatsen van geluidschermen.

5.3.2 Trillingen

- De warmtepompen dienen afgesteund te worden op de hoofddragconstructie. Vraag hiervoor advies van een bouwkundige. Deze kan ook adviseren over het vermijden van contactgeluid naar de eventuele woonruimtes.
- De toepassing van trillingsdempers tussen de warmtepompen en de draagconstructie is een vereiste. Zie de Remeha prijslijst voor meer informatie. Eventueel maatwerk moet in overleg met een (geluids)deskundige uitgevoerd worden. De onderliggende constructie moet voldoende star te zijn.
- De warmtepompen moeten met flexibele antivibratiekoppelingen aangesloten worden. Dit geldt zowel voor de gas- als de CV-leidingen.

5.4 Vorstbeveiliging

- Iedere warmtepomp heeft een actieve antivriesfunctie; zie hiervoor de *Installatie- en Servicehandleiding* van de warmtepomp.
- De extra vorstbeveiligingmaatregelen voor een warmtepompinstallatie op een skid, staan beschreven in *paragraaf 7.3.3*.

- De toepassing van glycol wordt in hoofdstuk 4.5 van de *Installatie- en Servicehandleiding* uitgebreid behandeld.

5.4.1 Ontdooicyclus

Als de warmtepomp in bedrijf is bij buitentemperaturen rond en onder het vriespunt, kan de waterdamp uit de aangezogen lucht aanvriezen op de vinnen van de verdamper.

Als de automatische antivriesfunctie geactiveerd is, zal de warmtepomp door gaan met leveren van warmte aan de installatie en een ontdooicyclus opstarten. Dit betekent dat het verdampings- en condensatieproces niet omgekeerd hoeft te worden.

Tijdens de ontdooicyclus wordt een deel van de ammoniakstroom direct vanaf de generator (met een temperatuur van ca 80 °C) naar de verdamper geleid, waardoor de verdamper snel ijsvrij wordt gemaakt. De ammoniakhoofdstroom blijft intussen warmte afgeven aan het CV-water.

De praktijk heeft uitgewezen dat er gedurende een standaard winter niet meer dan 50 ontdooicycli nodig zijn. Een cyclus duurt gemiddeld slechts 3 minuten, dankzij de hoge condensatietemperatuur van de ammoniakstroom. Hierdoor heeft de ontdooicyclus geen meetbare invloed op de efficiency van de Remeha warmtepomp.

5.5 Waterbehandeling

Zie hiervoor de *Installatie- en Servicehandleiding* van de warmtepomp.

6 INSTALLATIE VAN EEN ENKELE WARMTEPOMP

De installatie van de warmtepomp staat beschreven in de meegeleverde *Installatie- en Servicehandleiding*. Dit hoofdstuk geeft aanvullende informatie over mogelijke aansluitingen.

6.1 Leveringsomvang

- Gasabsorptiewarmtepomp
- OpenTherm/CAN Interface
- Installatie- en Servicehandleiding
- Sales Service handleiding
- Trillingsdempers (verplichte accessoire)

6.2 Hydraulische installatie

6.2.1 Hydraulische aansluitingen

Zie hiervoor de *Installatie- en Servicehandleiding* van de warmtepomp.

6.2.2 Gasaansluitingen

Zie hiervoor de *Installatie- en Servicehandleiding* van de warmtepomp.

6.2.3 Aansluiting condensaatafvoerleiding

Zie hiervoor de *Installatie- en Servicehandleiding* van de warmtepomp.

6.3 Elektrische aansluitingen en besturing - algemeen

6.3.1 Aansluiting op de hoofdvoeding

Zie hiervoor Hoofdstuk 5 van de *Installatie- en Servicehandleiding* van de warmtepomp.

6.3.2 Besturing van de warmtepompen door een 0-10 V signaal

De warmtepompen kunnen aangestuurd worden door een 0-10 V signaal, wat het mogelijk maakt om de pompen te laten moduleren tussen 50 en 100% vermogen. Elke eenheid wordt apart aangesloten op een 0-10 V signaal.

De 0-10 V besturing is een optionele uitbreiding van de OpenTherm besturing. Op iedere CAN-OT interface moet een OT-0-10V interface aangesloten worden. Deze OT-0-10V interface is als accessoire beschikbaar en dient in een (door derden te leveren) schakelkast te worden ingebouwd. De afmeting van de behuizing van de OT-0-10V en de CAN-OT interface is 140 x 90 x 50 mm (h x b x d). Zie paragraaf 7.5.9 voor een beschrijving van de werking van de interface.

6.3.3 Besturing van de warmtepompen door een Aan/Uit signaal

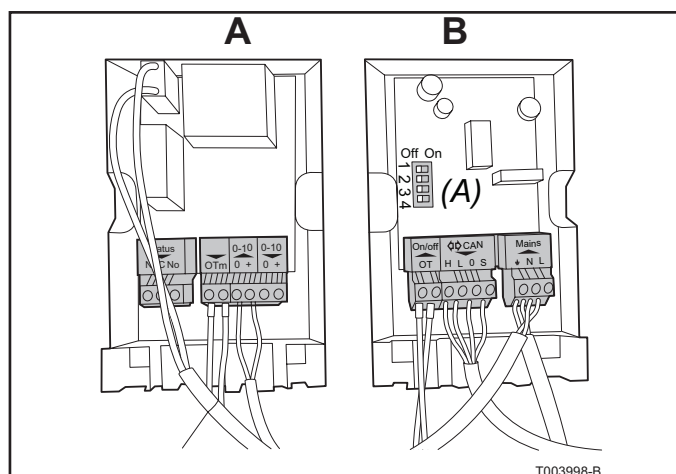
De warmtepompen kunnen aangestuurd worden door een Aan/Uit signaal per eenheid. Zie de *Installatie- en Servicehandleiding* van de warmtepomp voor de juiste aansluitingen.

6.3.4 Aansluiting watercirculatiepomp

Iedere warmtepompeenheid kan zijn eigen circulatiepomp besturen. Zie de *Installatie- en Servicehandleiding* van de warmtepomp voor de aansluitingen.

6.4 Elektrische aansluitingen en besturing - OpenTherm

Deze paragraaf beschrijft de aansluiting van één of meer warmtepompen op een CAN-OT interface. Voor specifieke



Afb. 04 OT-0-10V interface (A) en CAN-OT interface (B) zonder afdekplaat

informatie over het gebruik en programmeren van een Remeha OpenTherm regelaar, zie de meegeleverde handleidingen.

De Remeha Gas HP warmtepomp en de Remeha OpenTherm regelaars communiceren via de CAN-OT aansluiting. Voor iedere warmtepomp is 1 CAN-OT interface nodig die in een, door derden te leveren, schakelkast moet worden ingebouwd.

De CAN-bus is een netwerk van Gas HP warmtepompen en CAN-OT interfaces, nodes (knooppunten) genaamd, die verbonden zijn via een afgeschermd 3-draads kabel. In het netwerk zijn 2 soorten knooppunten mogelijk:

1. Eind-nodes
2. Tussen-nodes

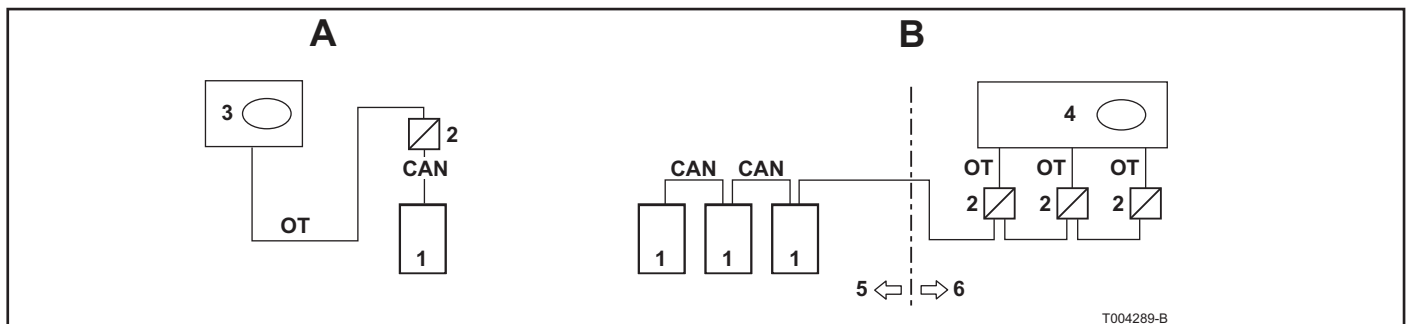
Er zijn twee mogelijkheden om de CAN-bus aan te leggen:

- Twee nodes op de CAN-bus, 1 CAN-OT interface en 1 warmtepomp, zie Afb. 05 (A).
- Meerdere nodes op de CAN-bus, meerdere CAN-OT interfaces en meerdere warmtepompen, zie Afb. 05 (B)



OPGELET

De OpenTherm bus laat alleen punt-tot-punt verbindingen toe.



Afb. 05 CAN-bus met twee nodes (A) en meerdere nodes (B)

Legenda

- 1 Warmtepomp
- 2 CAN-OT Interface
- 3 OT controller
- 4 OT cascade controller
- 5 Buiten
- 6 Binnen

6.4.1 Inleiding CAN-bus

De CAN-bus kabel moet aan de Honeywell SDS standaard voldoen. In de volgende tabel zijn details weergegeven van enkele CAN-bus kabeltypes, gegroepeerd volgens de maximale afstand voor ieder kabeltype.

KABEL NAAM	SIGNAAL / KLEUR*			MAX. LENGTE
Honeywell SDS 1620 standaard				
BELDEN 3086A	H = ZWART	L = WIT	GND = BRUIN	450 m
TURCK type 530				
Devidenet Mid Cable				
TURCK type 5711	H = BLAUW	L = WIT	GND = BRUIN	450 m
Honeywell SDS 2022 standaard				
TURCK type 531	H = BLAUW	L = WIT	GND = BRUIN	200 m

* In alle gevallen: gebruik niet de vierde draad.

Tabel 03 CAN-bus kabeltypes

Remeha Gas HP 35 A (LT/HT)

Voor totale afstanden ≤ 200 m en netwerken met een maximum van zes nodes (bijvoorbeeld: 3 warmtepompen en 3 CAN-OT interfaces), voldoet een enkelvoudige, afgeschermd 3 x 0,75 mm kabel.

Voor de CAN-aansluiting is een CAN-bus kabel nodig met drie draden. Als de beschikbare kabel meer dan drie gekleurde draden heeft, gebruik dan de draden met de kleuren zoals in de tabel is aangegeven en snijd de overige, onnodige draden af.

De CAN-bus kabel moet over de gehele lengte beschermd worden door een mantel die aan de volgende eisen voldoet:

- Nominale diameter 17 mm,
- T-profiel
- Bedrijfstemperatuur 105 °C
- Vlamvertragend
- Bestand tegen zuur, olie, oplosmiddelen en brandstoffen

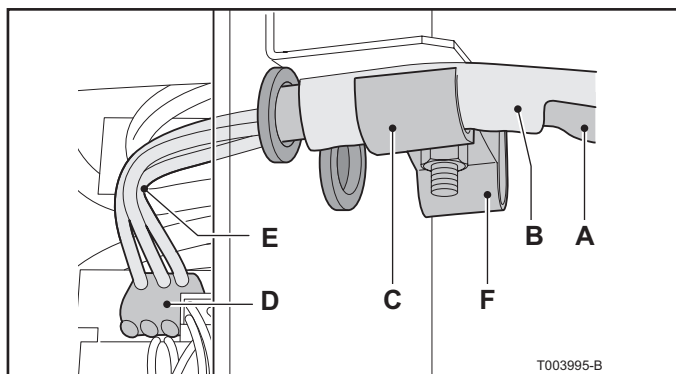
De TEAFLEX PAS T 17S mantel voldoet aan deze eisen.

6.4.2 Aansluiting CAN-bus op Gas HP warmtepomp

De CAN-bus kabel moet aangesloten worden op de speciale aansluitconnector, die op de interne besturingsautomaat van de warmtepomp zit.

Legenda

- A Isolatie tape om de controller te beschermen
- B CAN-bus kabelmantel (voorbekabeld vanaf de voorlaatste warmtepomp)
- C Beugel om de CAN-bus kabel vast te zetten
- D Aansluitconnector om de CAN-bus kabels aan te sluiten (zie *Afb. 07* en *Afb. 08*)
- E Draden (3) van de CAN-bus kabel
- F Beugel om de CAN-bus kabel naar de volgende warmtepomp vast te zetten (tussen-node)



Afb. 06 CAN-bus kabelaansluiting (eind-node) op de printplaat van de Gas HP warmtepomp



WAARSCHUWING

Zorg dat de warmtepomp spanningsloos is, voordat met de werkzaamheden aan het elektrische paneel begonnen wordt.

1. Snij een stuk kabel af dat lang genoeg is voor de verbinding, zonder dat er een lus in komt.
2. Verwijder ongeveer 140-160 mm van de kabelmantel en de draden die er in zitten. Beschadig hierbij niet het aardscherm.
3. Als de gebruikte kabel te dun is om vastgehouden te worden in de kabelbeugel (zie *C* in *Afb. 06*), verdik de kabel door isolatietape te wikkelen om de kabelmantel die zich naast het gestripte deel bevindt (tot een diameter van ca. 12-13 mm).
4. Trek het aardscherm terug over de kabelmantel en gebruik isolatietape om het eind van het teruggetrokken aardscherm vast te plakken (zie *Afb. 06 (A)*).
5. Als de warmtepomp een eind-node in het netwerk is, sluit dan de drie gekleurde draden aan op de oranje aansluitconnector zoals aangegeven bij *D* in *Afb. 06*. Sluit de juiste kleuren aan op de L-, H- en GND-aansluitingen, zoals aangegeven in *Tabel 03* en *Afb. 07*.

6. Als de warmtepomp een tussen-node is, herhaal dan stap 2 t/m 5 voor een ander stuk kabel, zodat er twee kabels beschikbaar zijn waar de kabelmantel aan één kant verwijderd is. Vlecht steeds de twee draden met dezelfde kleur samen en sluit ze dan aan op de oranje aansluitconnector, zoals aangegeven in bij D in Afb. 06 en in Afb. 08.
7. Zet de CAN-bus kabel(s) zo vast met de kabelbeugel op het bovenste gedeelte van de binnenkant van het elektrische paneel, dat de teruggevouwen kabelmantel in goed contact is met de metalen beugel (zie Afb. 06 C en F). De kabels moeten stevig op hun plaats gehouden worden door de beugel als er aan de kabels getrokken wordt.

De instelling van de jumpers op de besturingsautomaat is afhankelijk van het type node:

- A. Als de Gas HP warmtepomp een eind-node is in het network (drie draden aangesloten op de oranje connector op de besturingsautomaat), zet dan de jumper zoals afgebeeld in Afb. 07.
- B. Als de Gas HP warmtepomp een tussen-node is in het network (zes draden aangesloten op de oranje connector op de besturingsautomaat), zet dan de jumper zoals afgebeeld bij toestel 1 en 2 in Afb. 08.

6.4.3 Aansluiting CAN-bus op CAN-OT interface - twee nodes

Legenda

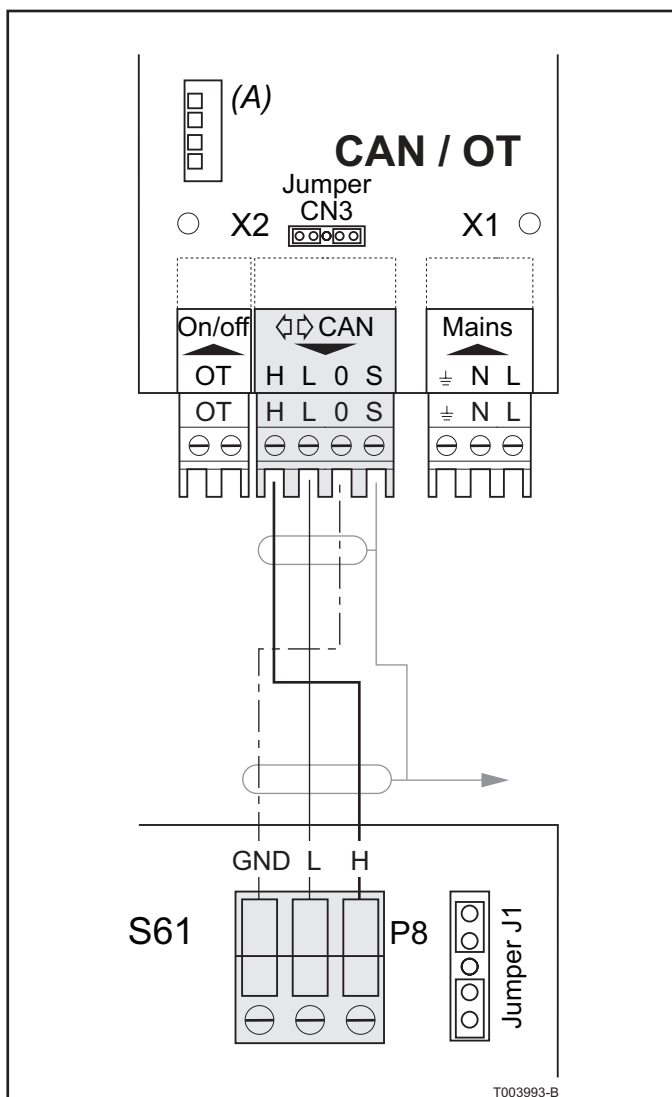
GND	gezamenlijke data
L	LOW (Laag) datasignaal
H	HIGH (Hoog) datasignaal
0	Nul
S	SHIELD (afscherming)

De CAN-bus kabel is aangesloten op de speciale geel/groene **HL0S** connector, die in de X2 connector van de CAN-OT interface gemonteerd is.

WAARSCHUWING

Zorg dat de warmtepomp spanningsloos is, voordat met de werkzaamheden aan het elektrische paneel begonnen wordt.

1. Open de CAN-OT interface van boven door op de bovenkant van de deksel te drukken en trek deze zachtjes naar voren.
2. De jumpers op de CAN-OT interface moeten gezet worden zoals aangegeven in Afb. 07. De CAN-OT interface is een eind-node.
3. Snij een stuk kabel af dat lang genoeg is voor de verbinding, zonder dat er een lus in komt.
4. Verwijder ongeveer 20 mm van de kabelmantel en de draden die er in zitten. Zorg ervoor niet te snijden in de kabelbeveiliging (gevlochten metaal of aluminiumfolie en, indien aanwezig, de kale aansluiting in contact met de vlecht).
5. Maak de kabelconnector los van aansluiting **HL0S** op aansluitconnector **X2**.

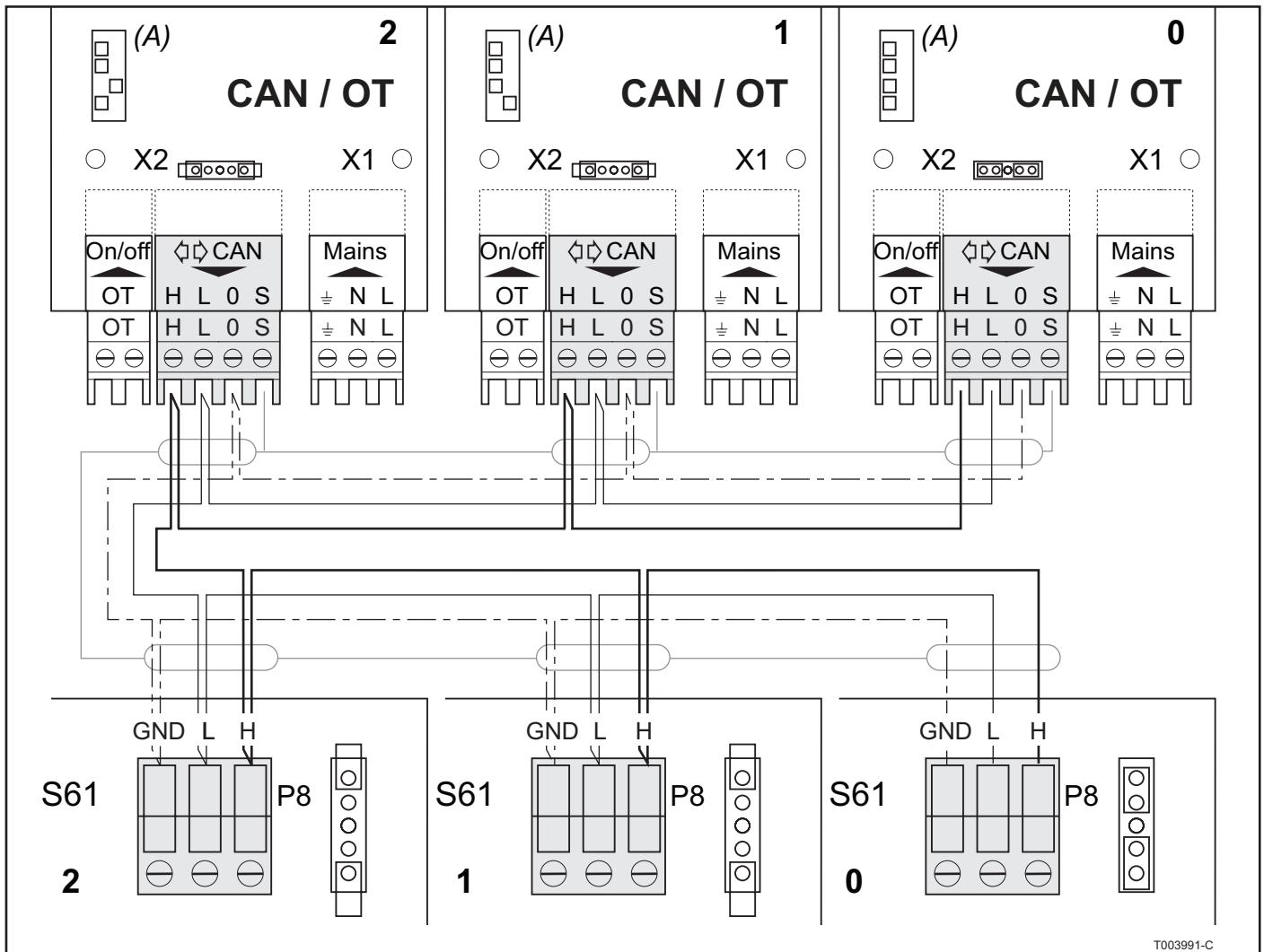


Afb. 07 Aansluitingen op de CAN-OpenTherm interface en Gas HP printplaat (twee nodes)

Remeha Gas HP 35 A (LT/HT)

- Sluit het aardscherm van de kabel aan op aansluiting **S** van aansluitconnector **X2**.
- Sluit de kabel aan op aansluitconnector **X2** zoals aangegeven in *Afb. 07*. Let op markeringen op de connector, waar **GND** op **O** moet worden aangesloten.
- Maak de kabelconnector weer vast op **X2**.

6.4.4 Aansluiting CAN-bus op CAN-OT interface - meerdere nodes



Afb. 08 Verbindingen op de CAN-OpenTherm interface en de Gas HP printplaat (meerdere nodes)

Legenda

S61	printplaat warmtepomp
CAN/OT	CAN/OT interface
J1	CAN-bus jumper
CN3	CAN-bus jumper
A	adresseringjumper interface
P8	CAN-aansluitconnector
CAN	CAN-aansluitconnector

CAN-OT interfaces 1 + 2 en warmtepomp 1 + 2 zijn tussen-nodes

CAN-OT interface 0 en warmtepomp 0 zijn eind-nodes

De volgende tabel geeft aan welke jumpers omgezet moeten worden in combinatie met het adres in het toestel.

Toestel adres	Jumper 1 positie	Jumper 2 positie	Jumper 3 positie	Jumper 4 positie
0	OFF	OFF	OFF	OFF
1	OFF	OFF	OFF	ON
2	OFF	OFF	ON	OFF
3	OFF	OFF	ON	ON
4	OFF	ON	OFF	OFF
5	OFF	ON	OFF	ON
6	OFF	ON	ON	OFF
7	OFF	ON	ON	ON
8	ON	OFF	OFF	OFF
9	ON	OFF	OFF	ON
10	ON	OFF	ON	OFF
11	ON	OFF	ON	ON
12	ON	ON	OFF	OFF
13	ON	ON	OFF	ON
14	ON	ON	ON	OFF
15	ON	ON	ON	ON

Tabel 04 Adressentabel

6.4.5 LED-signalering CAN-OT interface

Als er meerdere fouten tegelijkertijd optreden zal de LED-signalering iedere fout op volgorde van prioriteit laten zien, totdat het probleem opgelost is. De volgorde in de volgende lijst geeft de prioriteit aan. LED-status 0 heeft de hoogste prioriteit.

LED aan	Geen fouten OpenTherm en CAN-bus communicatie werkt
LED knippert	2x: Geen OpenTherm communicatie 3x: Geen CAN-bus communicatie 4x: Foutieve CAN-bus adres instellingen 5x: Interne fout 6x: CAN toestel wordt niet ondersteund
LED uit	Geen spanning Defect

Tabel 05 LED-signalering CAN-OT interface

6.4.6 Instelling CAN-bus adres op de Gas HP warmtepomp

Om meerdere warmtepompen te bedienen in een CAN-bus netwerk gecombineerd met CAN-OT interfaces, is het noodzakelijk om iedere warmtepomp een eenduidige code toe te kennen. Dit is mogelijk door parameter 40 in menu 5 van de warmtepompen in te stellen.

Parameter 40 is de printplaatcode en identificeert het toestel in het CAN netwerk. Iedere warmtepomp krijgt een unieke code, onafhankelijk van de plaats in het systeem. De waarde die voor parameter 40 ingesteld moet worden is de numerieke code die aan het toestel is toegewezen en kan variëren van 0 tot 478.

Ga voor het instellen van parameter 40 als volgt te werk:

1. Verwijder de frontmantel van de warmtepomp door de schroeven te los te draaien en te verwijderen.

Remeha Gas HP 35 A (LT/HT)

2. Verwijder de afdekplaat van het elektrische paneel om bij de instelknop te kunnen komen.
3. Steek de meegeleverde sleutel in de instelknop om toegang te krijgen tot de bedieningsmenu's en de parameters.
4. Druk eenmaal op de knop om de beschikbare menu's te zien; de display laat het eerste menu als "0" zien (menu 0).
5. Draai de knop met de klok mee om de andere menu's te laten zien; de display laat vervolgens "1", "2", "3", "4", "5", "6", "7", "8" en "E" zien.
6. Draai de knop naar menu 5 om het CAN-bus adres in te kunnen stellen. Druk op de knop om te kiezen of te bevestigen.
7. Gebruik toegangscode 2222 om in menu 5 te komen. Draai de knop naar 2 en druk op de knop om te bevestigen. Herhaal dit totdat de complete toegangscode is ingevoerd.
8. Draai de knop naar parameter 40 en druk op de knop om te bevestigen. Voer nu het CAN-bus adres van de warmtepomp in. Draai de knop naar het cijfer dat ingevoerd moet worden en druk op de knop om te bevestigen. Herhaal deze handeling tot het volledige adres is ingevoerd.
9. Ga naar menu E en druk op de knop om de bedieningsmenu's te verlaten.
10. Plaats de afdekplaat van de schakelkast en de frontmantel weer terug.

6.4.7 Aansluiting OpenTherm regelaar

Gebruik twee-aderige kabels om iedere CAN-OT interface aan te sluiten op de OpenTherm (cascade) regelaar. Een eenvoudige 2 x 0,5 mm onbeschermd kabel kan gebruikt worden. OpenTherm is niet gevoelig voor polariteit, dus de draden kunnen omgewisseld worden.

7 INSTALLATIE VAN MEERDERE WARMTEPOMPEN OP EEN SKID

In dit hoofdstuk wordt de installatie van een groep warmtepompen op een skid beschreven. Zie de *Installatie- en Servicehandleiding* van de Gas HP warmtepomp voor de ingebruikstelling, gaswijzigingen, service en onderhoud van de warmtepompen.

7.1 Leveringsomvang

- Frame bestaande uit thermisch verzinkte stalen balken. Er zijn twee opties voor het warmtelint:
- **Skid met voorgesamonteerd warmtelint:** Roestvrijstalen verzamel- en verdeelleidingen, geïsoleerd door een isolatieschaal met een aluminium afwerking. De verzamel- en verdeelleidingen zijn voorzien van warmtelint.
- **Skid voorbereid voor warmtelint:** Roestvrijstalen verzamel- en verdeelleidingen, geïsoleerd door een isolatieschaal met een aluminium afwerking. De verzamel- en verdeelleidingen zijn voorbereid voor het aanbrengen van warmtelint.
- Gegalvaniseerde stalen gasleidingen.
- Flexibele koppelingen om de individuele warmtepompen aan de verdeelstukken te koppelen.
- Twee isolatie-afsluiters per warmtepomp.
- Modulerende circulatiepomp (per warmtepomp) aangestuurd door automaat van de warmtepomp.
- Externe schakelkast met automatische zekeringen.
- Centrale condensafvoer met inwendige tracing.
- Documentatie.
- CAN-OT interface (per warmtepomp).

Zie de *Installatie- en Servicehandleiding* voor de technische specificaties, besturings- en veiligheidscomponenten van de warmtepompen.

7.2 Technische gegevens

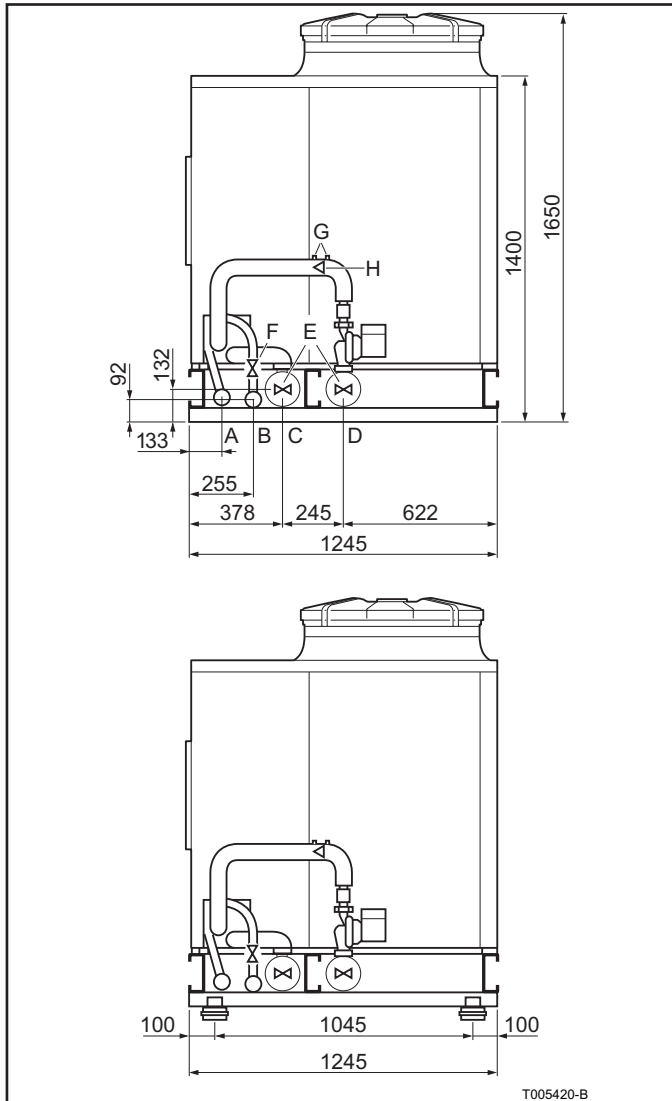
Installatie gegevens		Eenheid	Gegevens per skid			
Aantal Gas HP pompen	n.	2	3	4	5	
Vermogen (A7/W50) LT en HT versie	kW	76	114	152	190	
Belasting (Hi)	kW	51,4	77,1	102,8	128,5	
Gasverbruik(G25)	m ³ /h	6,32	9,48	12,64	15,80	
Nominaal debiet (ΔT 10 K)	m ³ /h	6	9	12	15	
Circulatiepomp (Wilo)		SP 25/1-11	SP 25/1-11	SP 30/1-12	SP 30/1-12	
Restopvoerhoogte (ΔT 10 K)	kPa	30	30	60	60	
Waterinhoud	l	15,5	23,7	32,2	41,5	
Voedingsspanning (voltage, type - frequentie)		230 V - 50 Hz of 400 V 3 + N - 50 Hz	400 V 3 + N - 50 Hz			
Max. elektrisch stroomverbruik	W	2460	3690	5240	6550	
Elektrische beschermingsindex		IP X5D				
Gasaansluiting \varnothing ⁽²⁾	"	1 1/2" F				
Wateraansluiting (aanvoer/retour) \varnothing ⁽²⁾	"	2" M				
Condensaatafvoer \varnothing ⁽²⁾	"	1" F				
Geluids-niveau (max.) op 10 m ⁽³⁾	dB(A)	46	47	48	49	
Afmetingen	breedte	mm	2320	3610	4940	6490
	diepte	mm	1245			
	hoogte	mm	1650			
Gewicht	kg	970	1425	1920	2395	

⁽²⁾ Voor details, zie Afb. 17 en Afb. 18

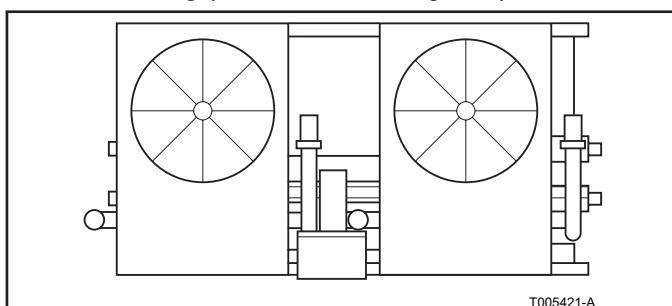
⁽³⁾ Vrije veld, frontaal

Tabel 06 Technische gegevens voor Remeha Gas HP 35 A eenheden op een skid

Remeha Gas HP 35 A (LT/HT)



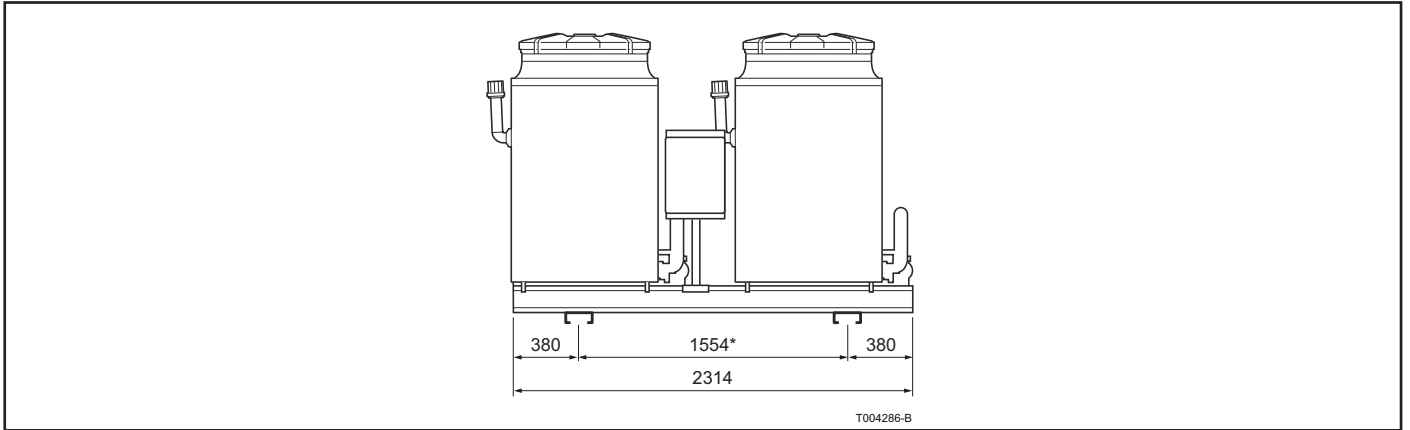
Afb. 09 Aansluitingskant van de opstelling, met montagepunten voor de trillingsdempers



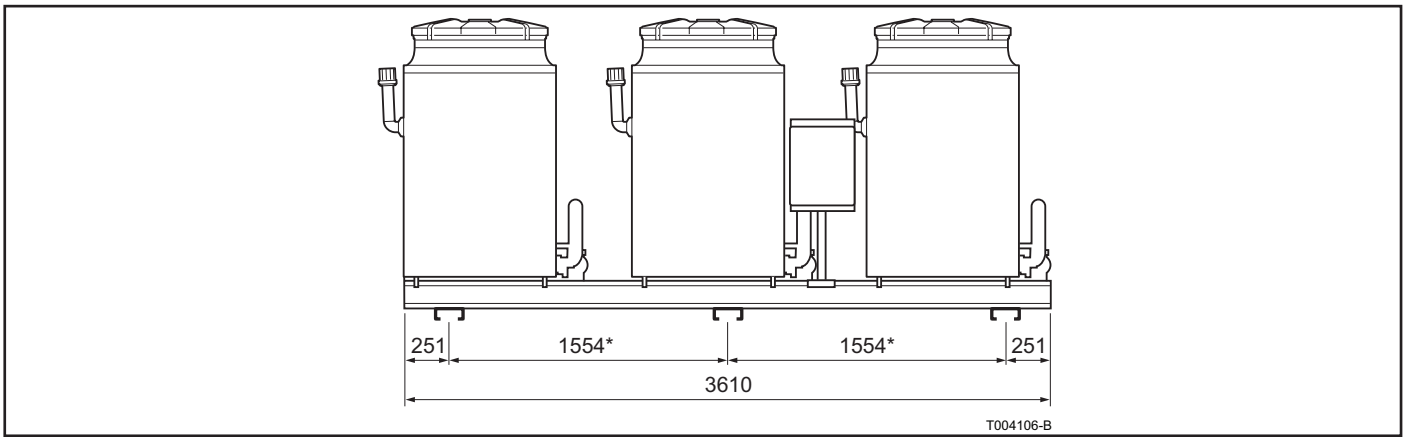
Afb. 10 Bovenkant van de opstelling met twee warmtepompen

Legenda:

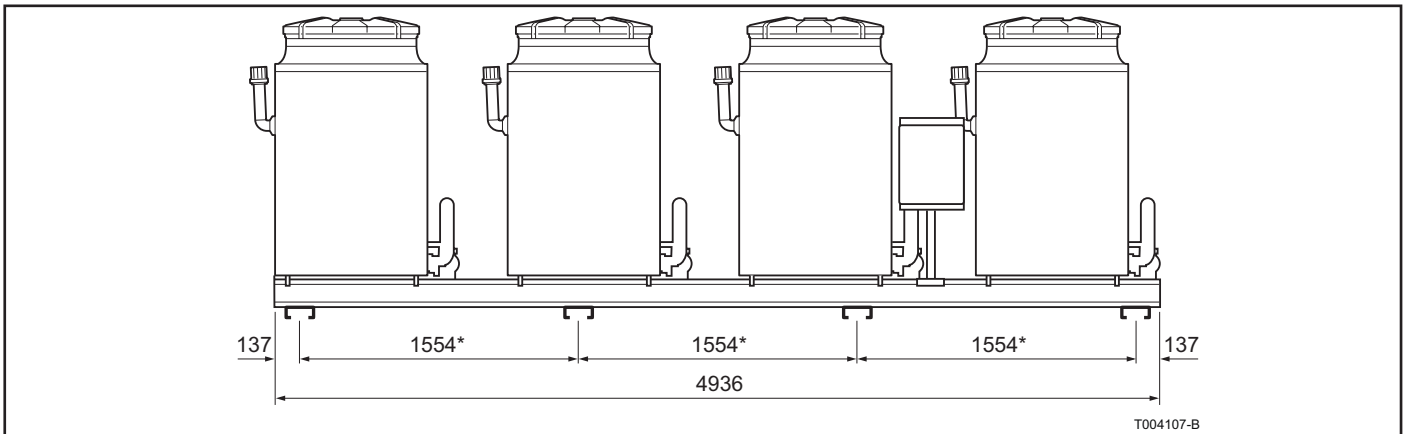
- A = condensafvoer 1" (klembevestiging)
- B = gasaansluiting 1 1/2"
- C = aanvoer 2"
- D = retour 2"
- E = isolatieafsluiters (op aftakking naar GAS HP)
- F = gasafsluiter
- G = ontluchtingsmogelijkheid in retour



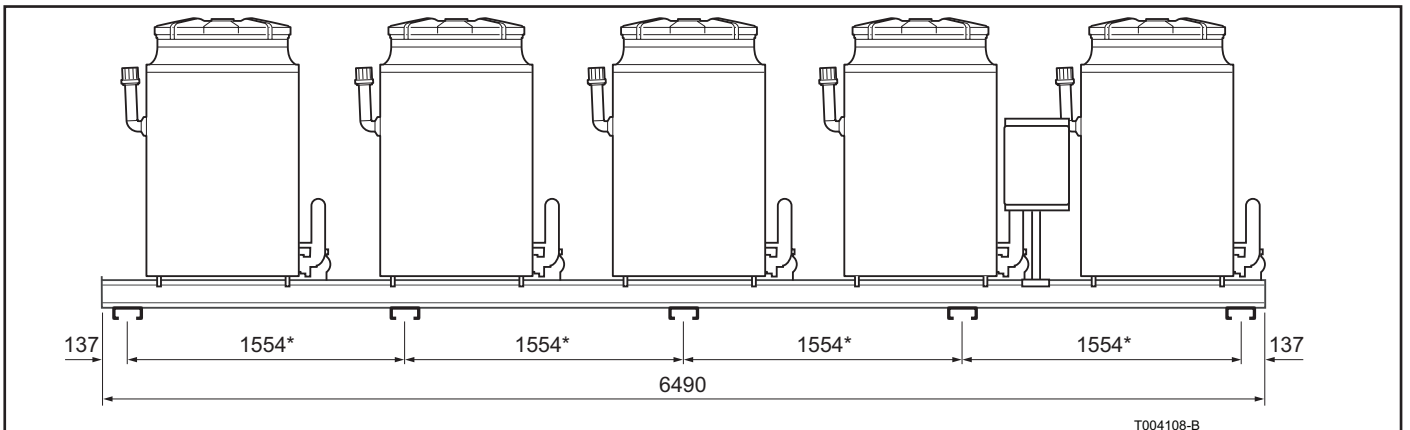
Afb. 11 Voorkant van de opstelling met twee warmtepompen



Afb. 12 Voorkant van de opstelling met drie warmtepompen



Afb. 13 Voorkant van de opstelling met vier warmtepompen



Afb. 14 Voorkant van de opstelling met vijf warmtepompen (* = positie trillingsdempers)

Remeha Gas HP 35 A (LT/HT)

7.3 Hydraulische installatie

7.3.1 Algemene installatievoorschriften

- Maak alle leidingen en alle onderdelen die in de installatie gebruikt worden, inwendig grondig schoon voordat met de installatie begonnen wordt.
- Controleer of de gastoevoer voldoet aan de specificaties van de fabrikant van de installatie.
- De installatie moet aan de buitenkant van het gebouw geplaatst worden, in een gebied met natuurlijke luchtcirculatie en voldoende bescherming tegen weersverschijnselen.
- De installatie kan geïnstalleerd worden op de begane grond of op een terras of dak, indien het terras of dak geschikt zijn voor de afmetingen en het gewicht van de installatie.



WAARSCHUWING

De installatie mag niet in een besloten ruimte geplaatst worden.



OPGELET

De installatie moet geplaatst worden in een gebied dat altijd toegankelijk is.

- De ventilatorafvoeropening aan de bovenkant van het apparaat, mag niet belemmerd of afgedekt worden door overhangende constructies (uitstekende daken, dakranden, balkons, richels en bomen).
- Plaats de installatie niet in de onmiddellijke nabijheid van gasafvoeren, schoorstenen of iets dergelijks, om te voorkomen dat warme of verontreinigde lucht naar binnen wordt gezogen door de ventilator.
- Indien het nodig is om de installatie in de nabijheid van andere gebouwen te plaatsen, zorg er dan voor dat er geen kans is op waterlekage door druppende dakgoten e.d.
- Een gaskraan en flexibele koppeling zijn nodig voor het aansluiten van de gastoevoer.
- Gebruik flexibele verbindingen (antivibratie verbindingstukken) tussen de warmtepompinstallatie en de hydraulische en gastoevoer pijpen.
- Plaats de skid altijd op (de door de fabrikant voorgeschreven) trillingsdempers.
- Zie de *Installatie- en Servicehandleiding* van de warmtepomp voor specifieke instructies voor de installatie van de warmtepomp.

7.3.2 Positionering van de installatie

Hijsinstructies

De warmtepompinstallatie moet in de originele verpakking blijven tijdens de plaatsingswerkzaamheden.



OPGELET

Verwijder de fabrieksverpakking pas nadat de installatie op de definitieve plaats staat.

Als de installatie opgehesen moet worden maak dan twee hijsbanden of kabels vast aan de daarvoor bestemde openingen aan de onderkant van de installatie. Gebruik

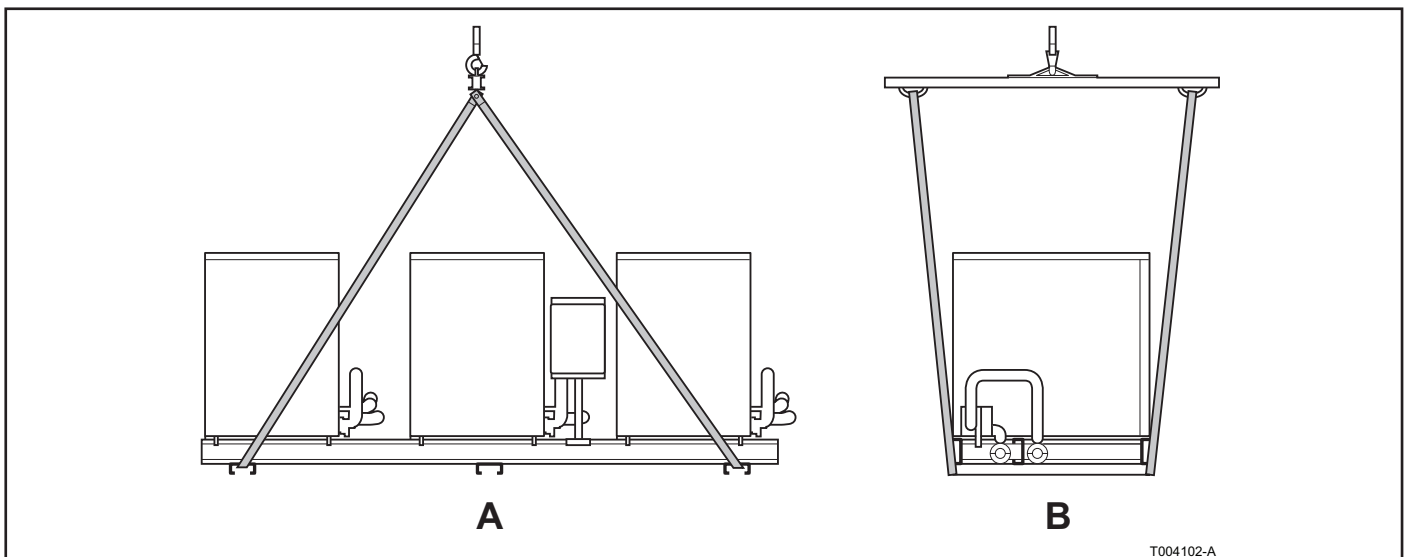
spreiders om te voorkomen dat de kabels bij het hijsen de panelen beschadigen wanneer de installatie verplaatst wordt. (zie Afb. 15).



WAARSCHUWING

- De hijskraan en alle benodigde accessoires (banden, kabels, staven e.d.) moeten voldoende draagkracht hebben voor de op te tillen vracht.
- De fabrikant is niet aansprakelijk voor enige schade die ontstaat tijdens het plaatsen en installeren van de warmtepompinstallatie.

Zie *paragraaf 7.2* voor het gewicht van de installatie



Afb. 15 Verplaatsen van de installatie

Legenda

- A Vooraanzicht
- B Zij aanzicht

Ondergrond



OPGELET

Plaats de installatie waterpas op een horizontale, vlakke ondergrond die gemaakt is van vuurbestendig materiaal en geschikt is om het gewicht van de installatie te dragen.

Installatie op de begane grond

Als er geen horizontale ondergrond beschikbaar is, moet er een vlakke betonnen basis gemaakt worden die aan iedere kant minimaal 100-150 mm groter is dan de afmetingen van de onderkant van de warmtepompinstallatie. Zie *paragraaf 7.2* voor de afmetingen van de installatie.

Installatie op een terras of dak

De structuur van het gebouw moet in staat zijn om het gewicht van de warmtepompinstallatie en de ondersteunende basis te dragen. Zie *paragraaf 7.2* voor het gewicht van de installatie. Plaats de warmtepompinstallatie niet direct boven ruimtes waar stilte vereist is zoals slaapkamers, vergaderzalen e.d.

Remeha Gas HP 35 A (LT/HT)

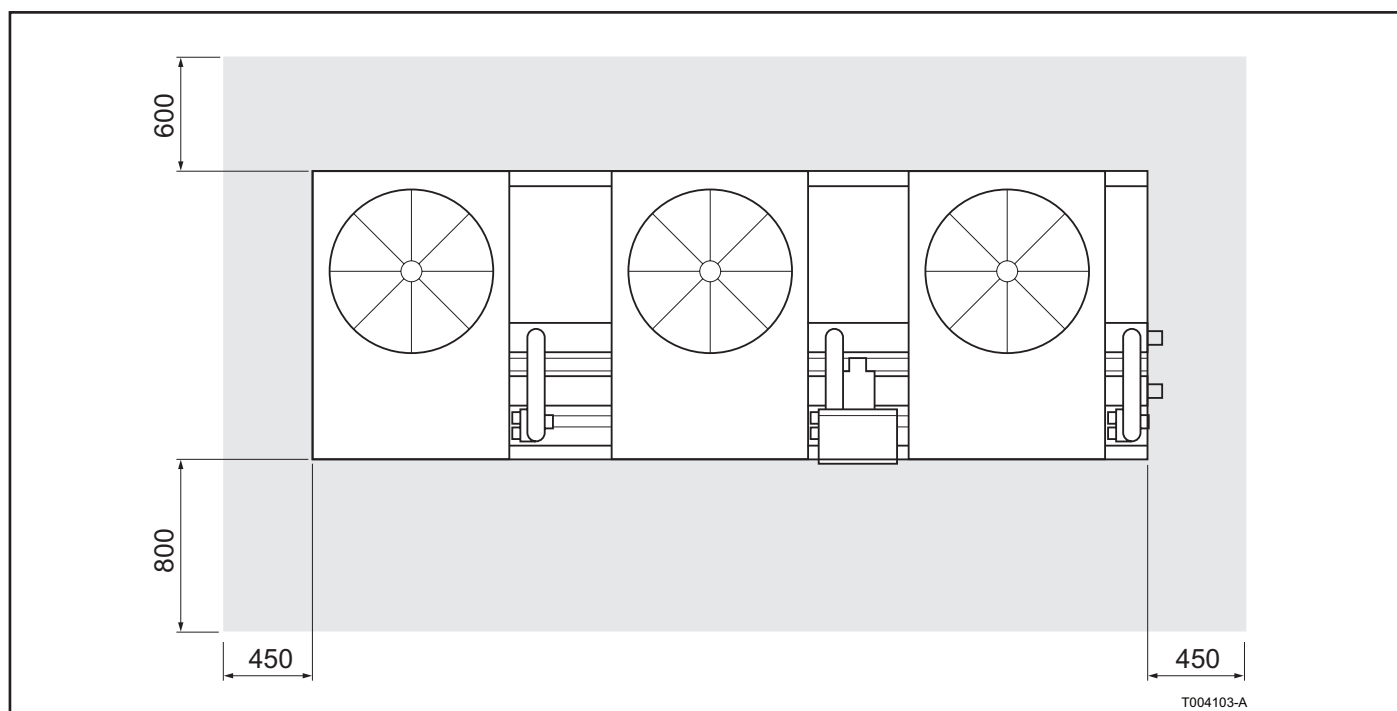
Ondersteuning en waterpas zetten

De warmtepompinstallatie moet waterpas gezet worden door gebruik van een waterpas op het bovenste deel van de installatie. Indien nodig, moet de installatie waterpas gezet worden met metalen vulplaatjes. Houd rekening met de steunpoten van de installatie bij het aanbrengen van de vulplaatjes. De skid dient (akoestisch gescheiden) geborgd te worden aan het onderframe om voldoende weerstand te bieden aan weersinvloeden.

Vrije ruimte

Plaats de warmtepompinstallatie met voldoende afstand van brandbare oppervlakken, muren of andere apparaten. Houdt de minimale afstand aan zoals aangegeven in *Afb. 16*.

Een minimale vrije ruimte is nodig om onderhoud aan de installatie te kunnen uitvoeren en om een juiste luchttoevoer voor de ventilatoren in de warmtepompen te garanderen. Installeer, indien nodig, een looppad om de installatie.



Afb. 16 Minimale vrije ruimte om de warmtepompinstallatie

7.3.3 Hydraulische aansluitingen

Algemene richtlijnen

- Gebruik leidingen van roestvrij staal, staal, koper of crosslinked polyethyleen dat geschikt is voor de toepassing. Alle waterleidingen en verbindingen moeten afdoende geïsoleerd worden overeenkomstig de geldende normen, om warmtelekkage en de vorming van condensaat tegen te gaan.



WAARSCHUWING

Gebruik geen gegalvaniseerde leidingen of aansluitingen wanneer een glycolmengsel als antivriesmiddel gebruikt wordt. Dit vanwege het risico op corrosie.

- Gebruik antivibratie verbindingstukken om trillingen te voorkomen wanneer starre leidingen worden gebruikt voor de watertoevoer en -afvoer van de installatie.
- Zie de *Installatie- en Servicehandleiding* van de warmtepomp voor de vereiste waterkwaliteit.

Vorstbeveiliging

Om de kans op bevriezing van het systeem te beperken, zijn de warmtepompen uitgerust met een vorstbeveiligingsfunctie. Wanneer de vorstbeveiligingsfunctie geactiveerd is zal de externe watercirculatiepomp en, indien nodig, de juiste brander gestart worden.

Zie de *Installatie- en Servicehandleiding* van de warmtepomp voor de inschakeling van de vorstbeveiligingsfunctie.

Het is belangrijk om gedurende de hele winterperiode te zorgen voor een continue toevoer van gas en elektriciteit naar de installatie. Als een continue toevoer niet gegarandeerd is, moeten de volgende maatregelen genomen worden:

1. Voorzie al het leidingwerk buitenshuis van een geschikt warmtelintstelsel en isolatie. Het warmtelintstelsel moet bij voorkeur voorzien worden van een aparte stroomvoorziening. Het warmtelintstelsel van de skid wordt standaard gevoed vanuit de algemene schakelkast (GEP) van de skid. Het verdient aanbeveling om ook deze voeding separaat uit te voeren. Zie *paragraaf 7.4.4* voor het aanbrengen van het warmtelint.
2. Gebruik glycol antivries van het type monoethyleen. Zie *Installatie- en Servicehandleiding* voor de glycol kwaliteitseisen. Het gebruik van antivries maakt de installatie van een extra platenwarmtewisselaar noodzakelijk, tussen het buiten- en binnengedeelte van de installatie. Zelfs het gebruik van een overgedimensioneerde warmtewisselaar zal tot wat extra verlies van rendement leiden, vanwege de extra temperatuurstep in de warmteuitwisseling. De afmetingen van de leidingen en de pomp moet voldoende zijn voor een nominale waterdoorstroming die voldoende is voor het juist functioneren van de installatie. Houd hierbij rekening met de totale waterzijdige weerstand van de installatie.

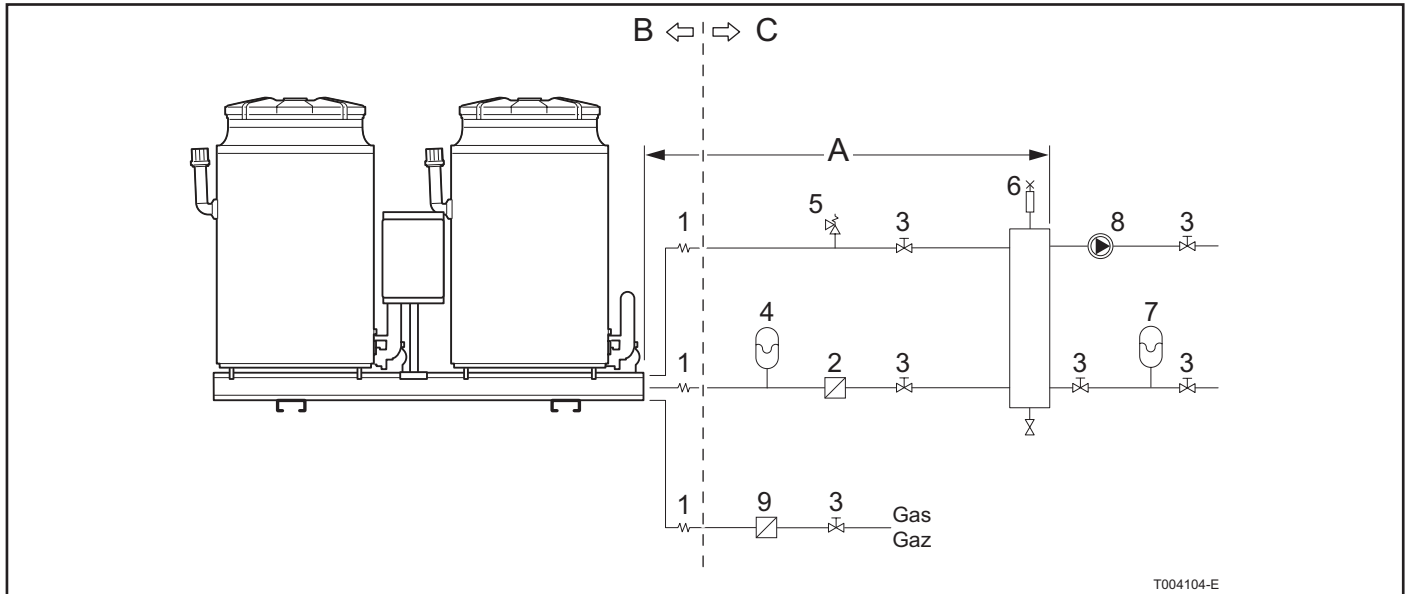


OPGELET

- Een glycol-watmengsel heeft een andere viscositeit en warmtecapaciteit dan water.
- Het glycol-watmengsel moet periodiek gecontroleerd en vervangen worden.

Afb. 17 en Afb. 18 laten de benodigde hydraulische appendages zien voor het aansluiten van één of meer warmtepompen.

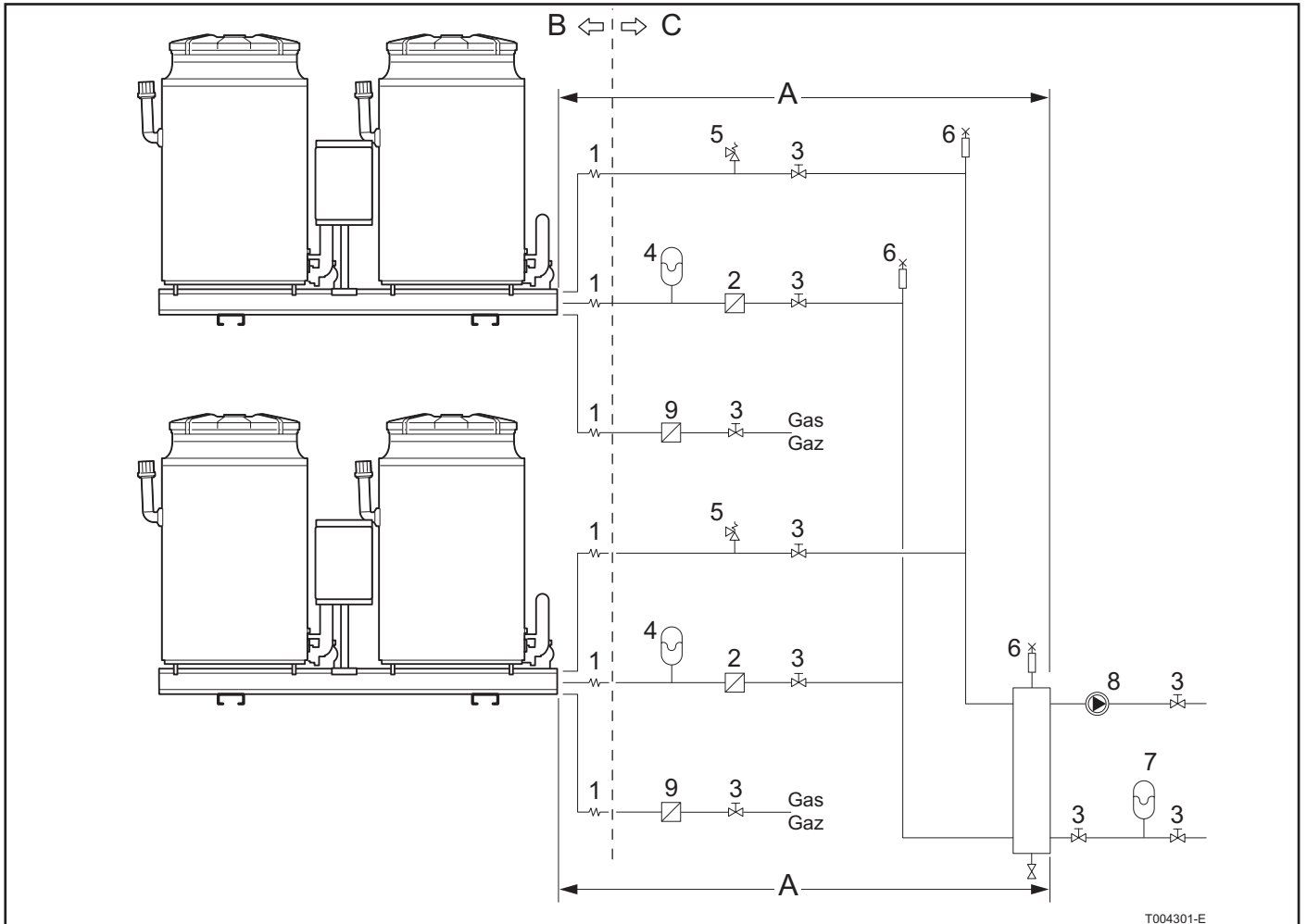
Remeha Gas HP 35 A (LT/HT)



Afb. 17 Hydraulische aansluiting van één skid

Legenda

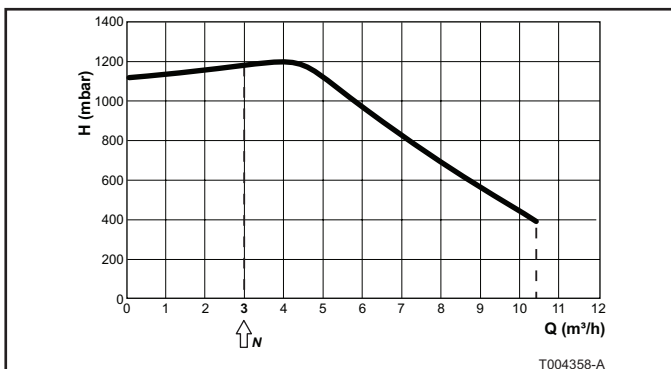
- 1 Antivibratie verbindingstukken
- 2 Waterfilter (mesh min. 0,7 mm - max. 1 mm)
- 3 Afsluitkraan
- 4 Expansievat primair circuit
- 5 Veiligheidsklep 3 bar
- 6 Hydraulisch separatie- of buffervat (met ontluchting en aftapkraan)
- 7 Expansievat secundair circuit
- 8 Pomp secundair circuit
- 9 Gasfilter
- A Max. bruikbare restopvoerhoogte (zie Tabel 06)
- B Buiten
- C Binnen



Afb. 18 Hydraulische aansluiting van twee skids

Legenda

- 1 Antivibratie verbindingstukken
- 2 Waterfilter (mesh min. 0,7 mm - max. 1 mm)
- 3 Afsluitkraan
- 4 Expansievat primair circuit
- 5 Veiligheidsklep 3 bar
- 6 Hydraulisch separatie- of buffervat (met ontluiking en tapkraan)
- 7 Expansievat secundair circuit
- 8 Pomp secundair circuit
- 9 Gasfilter
- A Max. bruikbare restopvoerhoogte (zie Tabel 06)
- B Buiten
- C Binnen



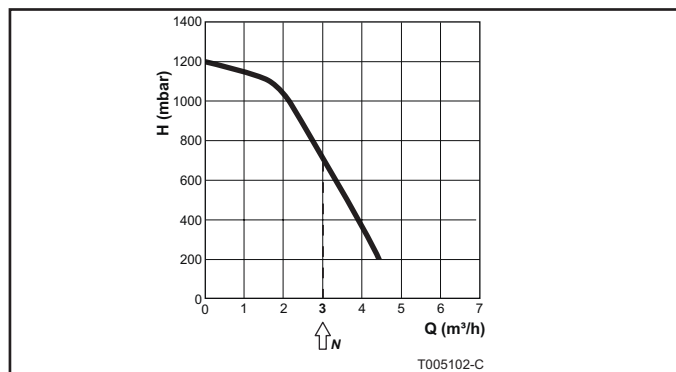
Afb. 19 Pompkarakteristiek van de WILO Stratos Para 30/1-12 pomp

Circulatiepomp

Legenda

- H Opvoerhoogte
- Q Waterdebiet
- N Nominaal debiet

Remeha Gas HP 35 A (LT/HT)



Afb. 20 Pompkarakteristiek van de WILO Stratos Para 25/1-11 pomp

Legenda

- H Opvoerhoogte
- Q Waterdebiet
- N Nominaal debiet



OPGELET

De Wilo Stratos Para circulatiepomp heeft een eigen regeling, die de pomp bij lucht of vervuiling in de leidingen tijdelijk kan blokkeren of permanent kan vergrendelen. In bepaalde situaties kan dit conflicteren met de aansturing van de warmtepomp, waardoor er een flowstoring op de warmtepomp ontstaat (code E410). Wanneer de circulatiepomp is vergrendeld, voer dan een reset uit door de spanning tijdelijk (> 30 s) van de pomp te halen.

7.3.4 Gasaansluitingen

Zie de *Installatie- en Servicehandleiding* van de warmtepomp voor de benodigde gasvoordruk en de aansluitgegevens.



WAARSCHUWING

- Een te hoge gasvoordruk kan schade aan de gasklep veroorzaken.
- Sluit de hoofdgaskraan alvorens met de werkzaamheden aan de gasleidingen te beginnen.
- Controleer voor montage of de gasmeter voldoende capaciteit heeft. Houd daarbij rekening met het verbruik van alle apparaten.
- Waarschuw het plaatselijke energiebedrijf als de gasmeter te weinig of te veel capaciteit heeft.



OPGELET

- De gasleiding moet volgens de geldende voorschriften worden aangesloten.
- Monteer een gasafsluitkraan.

7.3.5 Aansluiting condensaatafvoerleiding

De condensverzamelleiding bevindt zich aan de linkerkant van de installatie (zie Afb. 09).

Sluit een condensaatafvoerleiding hierop aan en voorzie het uitpandige deel van warmtelint.



OPGELET

- Het leidingmateriaal moet bestendig zijn tegen een zuurgraad van pH 3-5.
- Afschot afvoerpijp minimaal 10 mm per meter lengte.
- Let op correcte afloop bij keuze aansluitzijde condensafvoer.
- Het lozen van condenswater op een dakgoot is niet toegestaan.
- De condensafvoerleiding moet volgens de geldende voorschriften worden aangesloten.

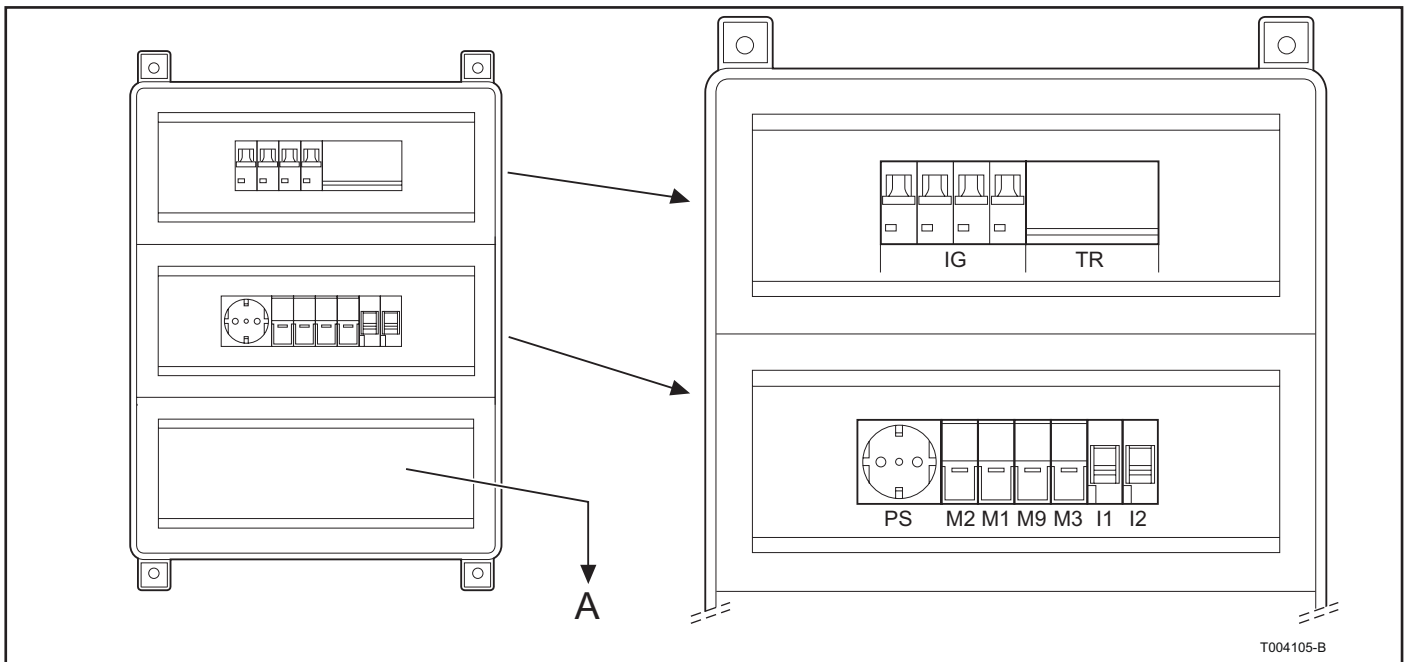
Als het benodigde afschot van de afvoerpijp niet mogelijk is, moet er een condensaatpomp geïnstalleerd worden bij de afvoer. Installeer de condensaatpomp zodanig dat bevriezing onder alle bedrijfsomstandigheden niet mogelijk is. Neutraliseer de pH-waarde van het condensaat zoveel mogelijk door het bijvoorbeeld te mengen met huishoudelijk afvalwater met een basische pH (van wasmachines, vaatwassers e.d.). Voer

het condensaat niet af via het hemelwaterafvoersysteem, gezien de kans op bevroering en mogelijke aantasting van de gebruikte materialen.

7.4 Elektrische aansluitingen en besturing - algemeen

7.4.1 Aansluiting op de hoofdvoeding

De aansluiting op de hoofdvoeding wordt binnenin de algemene schakelkast (GEP) gemaakt. De GEP is verdeeld in drie panelen.

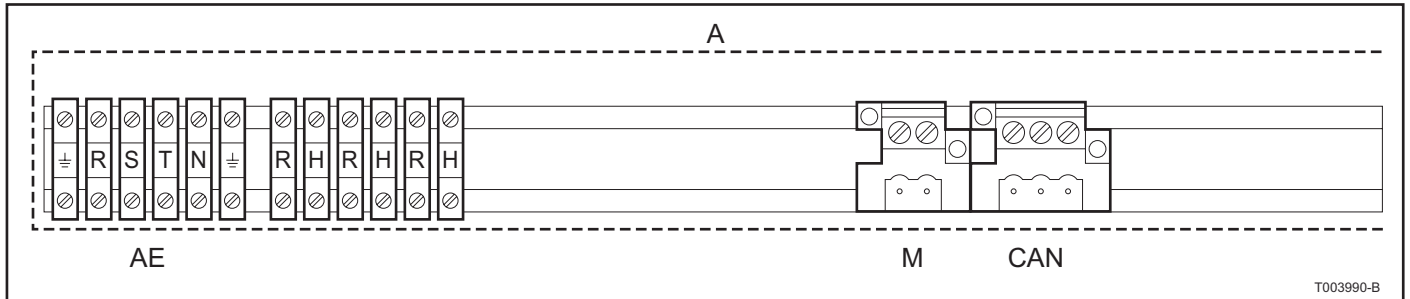


Afb. 21 De algemene schakelkast (GEP)

Legenda

- A Gesloten paneel (zie Afb. 21)
 - PS Service contactdoos
 - IG Stroomonderbreker (GEP)
 - TR 230/24 V AC transformator
 - M1 Transformator hoofdzekering
 - M2 Service contactdoos zekering
 - M9 Secundaire transformator zekering
 - M3 Zekering voor warmtelint
 - I1 Thermische stroomonderbreker voor toestel 1
 - I2 Thermische stroomonderbreker voor toestel 2
- Opmerking: De volgorde of positie in de GEP van de componenten kan afwijken van de tekening.

Remeha Gas HP 35 A (LT/HT)



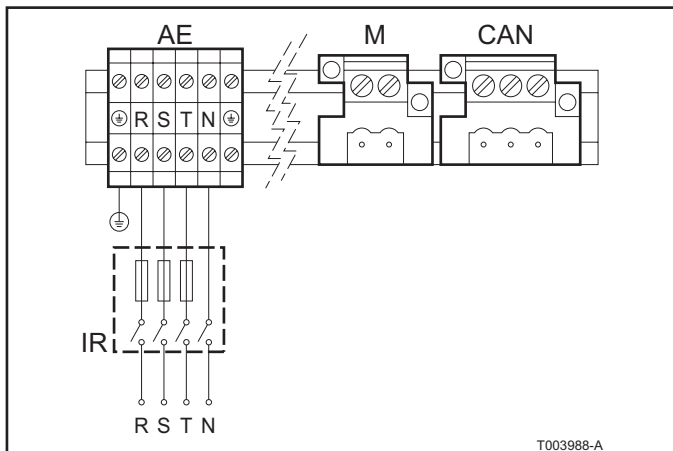
Afb. 22 Aansluitklemmen van het gesloten paneel

Legenda

- A GEP gesloten paneel
- AE Aansluitklemmen voor elektrische voeding (drie-fasen, aarde)
- RH Klemmen voor tracing
- M n.v.t.
- CAN 3-polige aansluitklem voor CAN aansluiting
- Opmerking: De volgorde of positie in het GEP van de componenten kan afwijken van de tekening.

De warmtepompinstallatie moet worden aangesloten op een 400 V 3N - 50 Hz of, als alternatief (als de belasting dat toelaat), een 230 V 1N - 50 Hz hoofdvoeding. Ga hiervoor als volgt te werk:

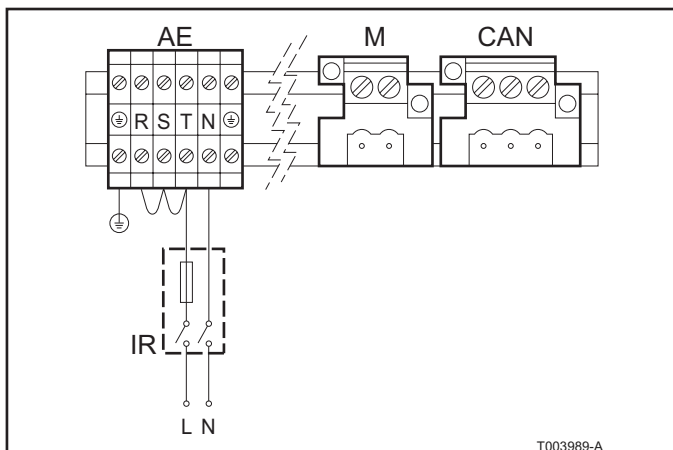
- Zorg ervoor dat de installatie hydraulisch is aangesloten en de schakelkast waaruit de voeding wordt betrokken is voorbereid door een installateur.
- Zorg ervoor dat deze schakelkast is uitgerust met een 2- of 4-polige stroomonderbreker met een minimale contactafstand van 3 mm en voorzien van de juiste zekeringen.
- Open het GEP met de meegeleverde sleutel en verwijder het onderste, blinde paneel om de klemmenstroken te bereiken.
- Zoek de AE aansluitconnector (met klemmen R,S,T enN) op en sluit de 400 V 3 N - 50 HZ of 230 V 1 N - 50 Hz voeding aan zoals aangegeven in Afb. 23, respectievelijk Afb. 24.
- Sluit het blinde paneel.



Afb. 23 Elektrisch schema voor de drie-fasen 400 V 3 N - 50 Hz installatie

Legenda

- AE Aansluitklemmen voor elektrische stroom (RSTN: drie-fasen, nul)
- IR 4-polige stroomonderbreker met zekeringen
- RSTN Fasen/nul



Afb. 24 Elektrisch schema voor de 1-fase 230 V 1 N - 50 Hz installaties

Legenda

- AE Aansluitklemmen voor elektrische stroom (LN: fase, aarde)
- IR 2-polige stroomonderbreker met zekeringen
- RSTN Fasen/nul

⚠ OPGELET

- Het is niet toegestaan om relais of andere elektrische componenten te installeren in het algemene elektrische paneel.
- Een foutieve elektrische aansluiting of verstoring van het correct functioneren van de installatie, kan schade veroorzaken aan de elektrische onderdelen van de installatie.
- Zet de warmtepompinstallatie niet aan als de hydraulische installatie nog niet gevuld is.
- Gebruik de externe stroomonderbreker alleen om de spanning op de installatie uit te schakelen, nadat de gehele uitschakelcyclus (via de regeling) is uitgevoerd.
- Zorg ervoor dat de aardedraad langer is dan de fase draden. Dit zorgt ervoor dat de aardedraad als laatste losschiet wanneer er per ongeluk aan de kabels getrokken wordt.
- Gebruik geen gasleidingen om de elektrische installatie te aarden.

7.4.2 Aansluiting secundaire circuitpomp

- Remeha beveelt sterk aan om het debiet van de secundaire circuitpomp zo te regelen, dat de retourtemperatuur van het secundaire circuit altijd zo laag mogelijk is.
- De secundaire circuitpomp moet aangestuurd worden door de regeling van de installatie (gebouwenbeheersysteem).
- De elektrische onderdelen die nodig zijn voor de aansluiting (relais, zekeringen, schakelaars e,d), moeten in een externe schakelkast gemonteerd worden.
- De secundaire circuitpomp mag wel op de klemmen van een Rematic MC worden aangesloten. De pomp wordt dan aan/uit bediend. Zie voor meer informatie de documentatie van de Rematic MC.

7.4.3 Besturing van de warmtepompen door een Aan/Uit signaal

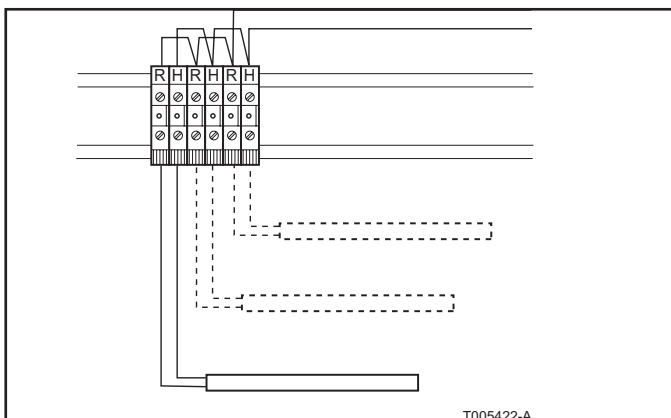
De warmtepompen kunnen aangestuurd worden door een Aan/Uit signaal per eenheid. Omdat de eenheden op een skid voorbereid zijn voor de CAN-bus, moet deze bekabeling aangepast worden door de installateur. In de GEP op de skid is plaats voor extra aansluitconnectoren als de CAN-bus terminal verwijderd wordt van de DIN rail. Zie de *Installatie- en Servicehandleiding* van de warmtepompen voor de juiste aansluitingen. Raadpleeg zo nodig de afdeling Sales Support.

7.4.4 Aansluiting warmtelint

Voor vorstbeveiliging door middel van warmtelint (heat tracing) heeft Remeha 2 verschillende uitvoeringen voor de warmtepompen op een skid:

- voorbereid voor montage van een warmtelint set
- compleet voorzien van warmtelint.

Bij de uitvoering die voorbereid is voor warmtelint kan desgewenst naderhand een warmtelintset aangebracht worden. Hiervoor zijn de aanvoer- en retourverzamelleidingen voorzien van een buis waardoor het warmtelint geleid kan worden. Voor de elektrische aansluiting van het warmtelint op de algemene schakelkast (GEP) zie *Afb. 25* en *Afb. 26*. Bij de uitvoering met voorgemonteerd warmtelint zijn alle benodigde delen reeds gemonteerd en aangesloten.



Afb. 25 Aansluiting van het warmtelint

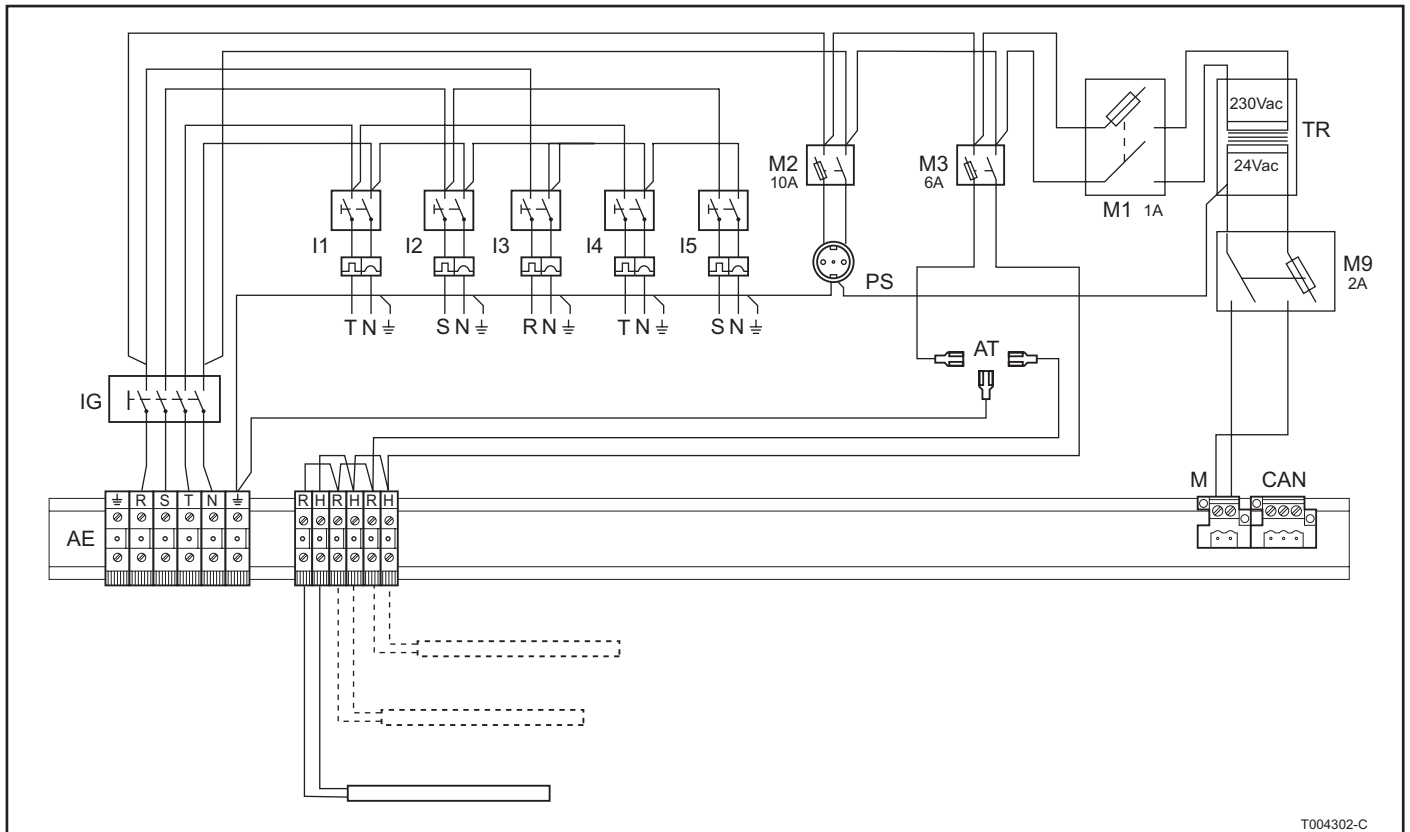
Remeha Gas HP 35 A (LT/HT)



OPGELET

Standaard wordt bij beide uitvoeringen het warmtelint aangesloten op de elektrische voeding van de skid. Voor een grotere bedrijfszekerheid wordt aanbevolen om het warmtelint aan te sluiten op een aparte stroomvoorziening.

7.4.5 Elektrisch schema



Afb. 26 Elektrisch schema voor skid met 5 warmtepompen

T004302-C

Legenda

- AE Aansluitklemmen voor elektrische stroom (RSTN: drie-fasen, aarde)
- IG Stroomonderbreker GEP
- I1 Thermische stroomonderbreker voor toestel 1
- I2 Thermische stroomonderbreker voor toestel 2
- I3 Thermische stroomonderbreker voor toestel 3
- I4 Thermische stroomonderbreker voor toestel 4
- I5 Thermische stroomonderbreker voor toestel 5
- M1 Primaire transformatorzekerung
- M2 Contactdoos zekerung
- M3 Zekerung voor warmtelint
- PS Contactdoos (230 V AC)
- TR 230/24 V AC transformator
- M9 Secondaire transformator zekerung
- AT Thermostaat antivries
- RH Weerstand verwarming

7.5 Elektrische aansluitingen en besturing - OpenTherm

Deze paragraaf beschrijft de aansluiting van de warmtepompen op de skid aan de CAN-OT interface modules. Monteer de CAN/OT interfaces niet in het toestel maar in de stookruimte, bij voorkeur in een schakelkast. De CAN-bus kabel kan namelijk een grotere afstand storingsvrij overbruggen dan de individuele OpenTherm kabels. Raadpleeg de afdeling Sales

Support voor de toepassing van een OpenTherm regelaar.
 Voor specifieke informatie over het gebruik en programmeren van een Remeha OpenTherm regelaar, zie de meegeleverde handleidingen.

De Gas HP warmtepomp en de Remeha OpenTherm regelaars communiceren via de CAN-OT aansluiting. Voor iedere warmtepomp is 1 CAN-OT interface nodig. Deze dient in een externe schakelkast gemonteerd te worden.

De CAN-bus is een netwerk van Gas HP warmtepompen en CAN-OT interfaces, nodes genaamd, die verbonden zijn via een afgeschermd 3-draads kabel. In het netwerk zijn 2 soorten knooppunten mogelijk:

1. Eind-nodes
2. Tussen-nodes

Op één skid is de CAN-bus route als volgt:

Meerdere nodes op de CAN bus, meerdere CAN-OT interfaces en meerdere warmtepompen. De CAN-bus kabel van de warmtepompen en van de CAN-OT interfaces worden aangesloten in het algemene elektrische paneel (GEP). Het maximum bedraagt 5 warmtepompen op één skid (zie Afb. 27).

Op meerdere skids is de CAN-bus route als volgt:

Meerdere nodes op de CAN bus, meerdere CAN-OT interfaces en meerdere warmtepompen. De CAN-bus kabel van de CAN-OT interfaces is aangesloten op het eerste algemene elektrische paneel (GEP). De laatste warmtepomp op een skid (deze wordt ingesteld als een tussen-node) wordt met een CAN-bus kabel verbonden met het algemene elektrische paneel van de volgende skid. Het maximum bedraagt 16 warmtepompen. (zie Afb. 28).

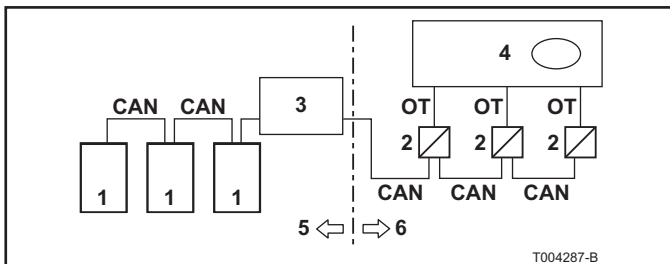


OPGELET

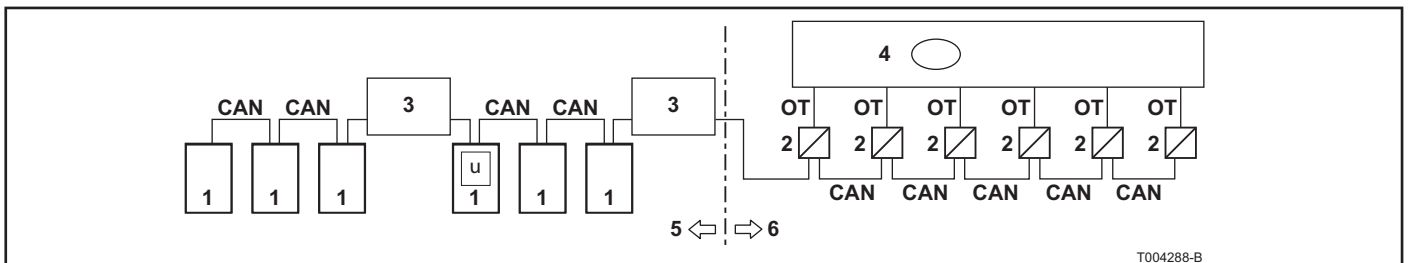
De OpenTherm bus laat alleen punt-tot-punt verbindingen toe.

Legenda

- 1 Warmtepomp
- 2 Interface CAN-OT
- 3 Algemene schakelkast (GEP)
- 4 OT cascade controller
- 5 Buiten
- 6 Binnen



Afb. 27 CAN-bus met één skid



Afb. 28 CAN-bus met meerdere skids

Legenda

- 1 Warmtepomp
- 2 Interface CAN-OT
- 3 Algemene schakelkast (GEP)
- 4 OT cascade controller
- 5 Buiten
- 6 Binnen
- u Unit wordt tussen-node

Remeha Gas HP 35 A (LT/HT)

7.5.1 Inleiding CAN-bus



OPGELET

De warmtepompen op de skids zijn bij aflevering al verbonden met de CAN-bus kabel en hebben een CAN-bus adres.

De CAN-bus kabel moet aan de Honeywell SDS standaard voldoen. In de volgende tabel zijn details weergegeven van enkele CAN-bus kabeltypes, gegroepeerd volgens de maximale afstand voor ieder kabeltype.

KABEL NAAM	SIGNAAL / KLEUR*			MAX. LENGTE
Honeywell SDS 1620 standaard				
BELDEN 3086A	H = ZWART	L = WIT	GND = BRUIN	450 m
TURCK type 530				
DevideNet Mid Cable				
TURCK type 5711	H = BLAUW	L = WIT	GND = BRUIN	450 m
Honeywell SDS 2022 standaard				
TURCK type 531	H = BLAUW	L = WIT	GND = BRUIN	200 m

* In alle gevallen: gebruik niet de vierde draad.

Tabel 07 CAN-bus kabeltypes

- De lengtes in de tabel zijn inclusief de stukken voorbekabelde CAN-bus kabel in de skid. De lengtes van het voorbekabelde deel op de skid bedragen:
 - 12 m voor een skid met 2 units
 - 18 m voor een skid met 3 units
 - 24 m voor een skid met 4 units
 - 30 m voor een skid met 5 units
- Voor totale afstanden ≤ 200 m en netwerken met een maximum van zes nodes (bijvoorbeeld: 3 Gas HP eenheden en 3 CAN-OpenTherm interfaces), voldoet een enkelvoudige, afgeschemde 3 x 0,75 mm kabel.
- Voor de CAN-aansluiting is een CAN-bus kabel nodig met drie draden. Als de beschikbare kabel meer dan drie gekleurde draden heeft, gebruik dan de draden met de kleuren zoals in de tabel is aangegeven en snijd de overige, onnodige draden af.

De CAN-bus kabel moet over de gehele lengte beschermd worden door een mantel die aan de volgende eisen voldoet:

- Nominale diameter 17 mm,
- T-profiel
- Max. bedrijfstemperatuur 105 °C
- Vlamvertragend
- Bestand tegen zuur, olie, oplosmiddelen en brandstoffen

De TEAFLEX PAS T 17S mantel voldoet aan deze eisen.

7.5.2 Aansluiting CAN-bus op de GEP aansluitconnectoren - enkele skid

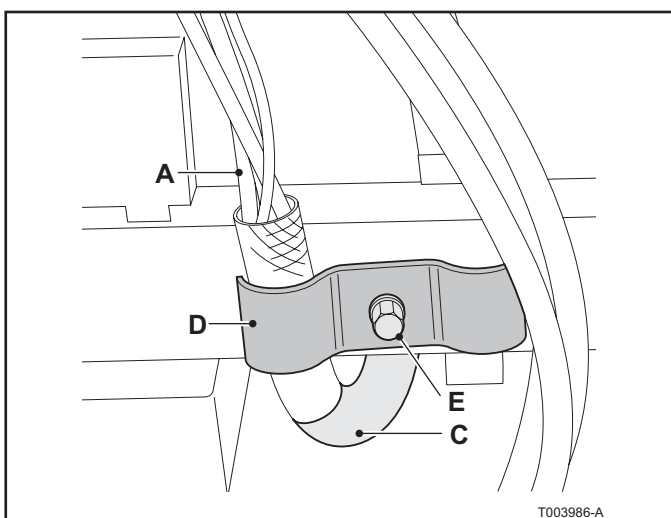
De CAN-bus kabel moet aangesloten worden op de speciale aansluitconnectoren, die op de algemene schakelkast (GEP) zitten. Ga hiervoor als volgt te werk:



WAARSCHUWING

Zorg dat de skid spanningsloos is, voordat met de werkzaamheden aan het elektrische paneel begonnen wordt.

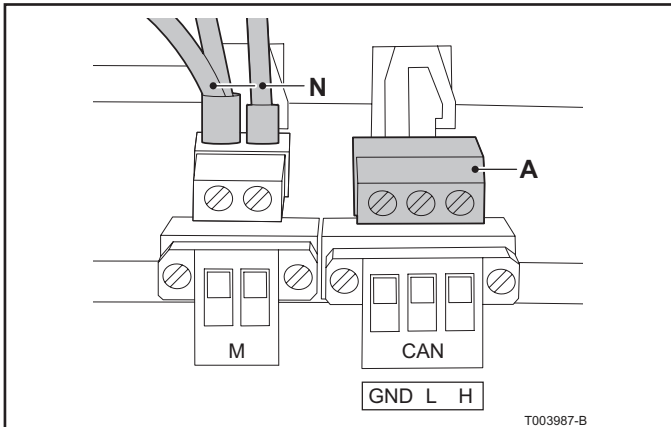
1. Open de GEP met de meegeleverde sleutel en verwijder het gesloten paneel (A) door de vier schroeven los te draaien (zie Afb. 21).
2. Snij een stuk kabel af dat lang genoeg is voor de verbinding, zonder dat er een lus in komt.
3. Verwijder ongeveer 70-80 mm van de kabelmantel en de draden die er in zitten. Zorg ervoor niet te snijden in de kabelbeveiliging (gevlochten metaal of aluminiumfolie en, indien aanwezig, de kale aansluiting in contact met de vlecht).
4. Als de gebruikte kabel te dun is om vastgehouden te worden in de kabelbeugel (zie D in Afb. 29), verdik de kabel door isolatietape te wikkelen om de kabelmantel die zich naast het gestripte deel bevindt (tot een diameter van ca. 12-13 mm).
5. Draai de schroeven van de kabelbeugel iets los op de plaats waar de CAN-bus kabel vastgemaakt moet worden (zie E in Afb. 29).
6. Trek het aardscherm terug over de kabelmantel en maak het vast aan de kabelbeugel (zie D en E in Afb. 29) door het andere oogje van de beugel zelf (zie D in Afb. 29). De kabel moet stevig op zijn plaats gehouden worden door de beugel als er aan de kabel getrokken wordt.
7. Isoleer het overtollige deel van het aardscherm om te voorkomen dat het in contact komt met de printplaat (zie C in Afb. 29).
8. Draai de schroeven van de kabelbeugel weer aan. Zorg ervoor dat het apparaat geaard is.
9. Sluit de drie gekleurde draden volgens de kleurcode uit Tabel 07 aan op de drie klemmen H, L en GND van de 3-polige aansluitconnector (zie A in Afb. 30).



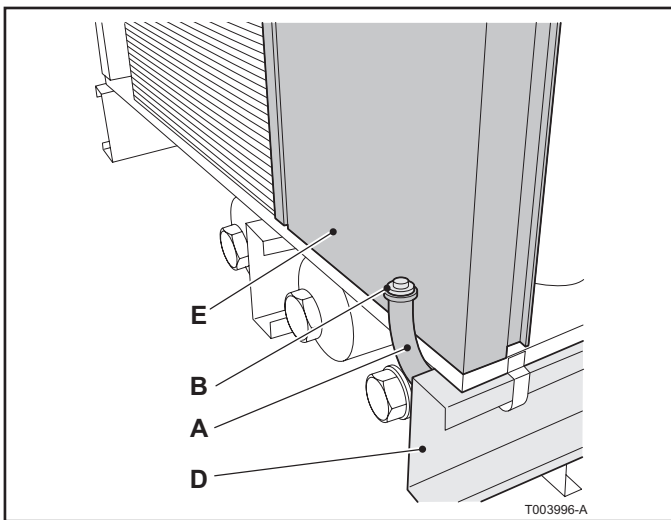
Afb. 29 CAN-bus kabelaansluiting op de GEP (achteraanzicht van de DIN rail)

Legenda

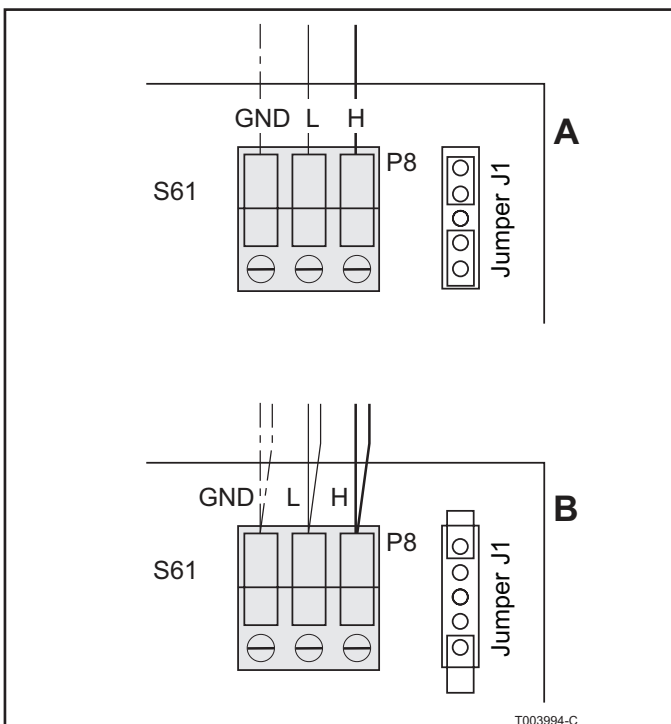
- A CAN-bus kabeldraden naar CAN connector aan voorzijde DIN rail
- C CAN-bus kabelmantel isolatietape
- D Kabelbeugel oog
- E Kabelbeugelschroef



Afb. 30 CAN-bus kabelaansluiting op de GEP (vooraanzicht van de DIN rail)



Afb. 31 CAN-bus kabelhuls en trekdraad



Afb. 32 CAN-bus kabelaansluiting (eind- en tussen-node) op de printplaat van de Gas HP pomp

Legenda

- CAN GND, L, H klemmen (3-polige aansluitconnector)
- A Voorbedrade CAN-bus kabelklemmen
- M Klemmen 1,2 (2-polige aansluitconnector)
- N Stroomdraden

7.5.3 Aansluiting CAN-bus op de GEP aansluitconnectoren - meerdere skids

De laatste warmtepomp van iedere skid is als eind-node ingesteld in de fabriek en is voorbereid voor een verbinding met een CAN-bus kabel naar een volgende skid (zie Afb. 31 en Afb. 32).

Legenda

- A CAN-bus kabelhuls
- B CAN-bus kabelhuls afsluitdop
- D Steunbalk skid
- E Laatste warmtepomp van de skid

De laatste warmtepomp op de eerste skid moet verbonden worden met de GEP van de volgende skid en wordt veranderd van eind-node (zie A in Afb. 32) naar tussen-node (zie B in Afb. 32). Ga hiervoor als volgt te werk:

- Verwijder de frontmantel en open het elektrische paneel van de laatste warmtepomp op de eerste skid.
- Onder de warmtepomp, achter de steunbalk (zie E in Afb. 31) bevindt zich de CAN-bus kabelhuls met afsluitdop (zie A en B in Afb. 31).
- Snij een stuk CAN-bus kabel af dat lang genoeg is voor de verbinding, zonder dat er een lus in komt.
- Open de afsluitdop van de kabelhuls en maak de CAN-bus kabel vast aan de trekdraad die zich onder de afsluitdop bevindt.
- Trek met de trekdraad de CAN-bus kabel zover door dat minstens 50-60 cm boven het andere einde van de kabelhuls uitsteekt.
- Verwijder de trekdraad en maak de CAN-bus kabel aan de besturingsautomaat vast zoals beschreven in paragraaf 6.4.2 "Aansluiting CAN-bus op GAS HP pomp".
- Verbindt het andere uiteinde van de CAN-bus kabel met de GEP van de volgende skid, zoals beschreven in de paragraaf "Aansluiting CAN-bus op de GEP-aansluitconnectoren- enkele skid".
- Indien er meer dan twee skids zijn, herhaal de procedure totdat alle skids verbonden zijn.
- Sluit het elektrische paneel en plaats de frontmantel terug van de warmtepomp.

7.5.4 Aansluiting CAN-bus op de CAN-OT interfaces

Monteer de CAN-OT interfaces niet in het toestel maar in de stookruimte, bij voorkeur in een schakelkast. De CAN-bus kabel kan namelijk een grotere afstand storingsvrij overbruggen dan de individuele OpenTherm kabels. De CAN-bus kabel is aangesloten op de speciale geel/groene **HL0S** connector, die in de X2 connector van de CAN-OT interface gemonteerd is.



WAARSCHUWING

Zorg dat de skid spanningsloos is, voordat met de werkzaamheden aan het elektrische paneel begonnen wordt.

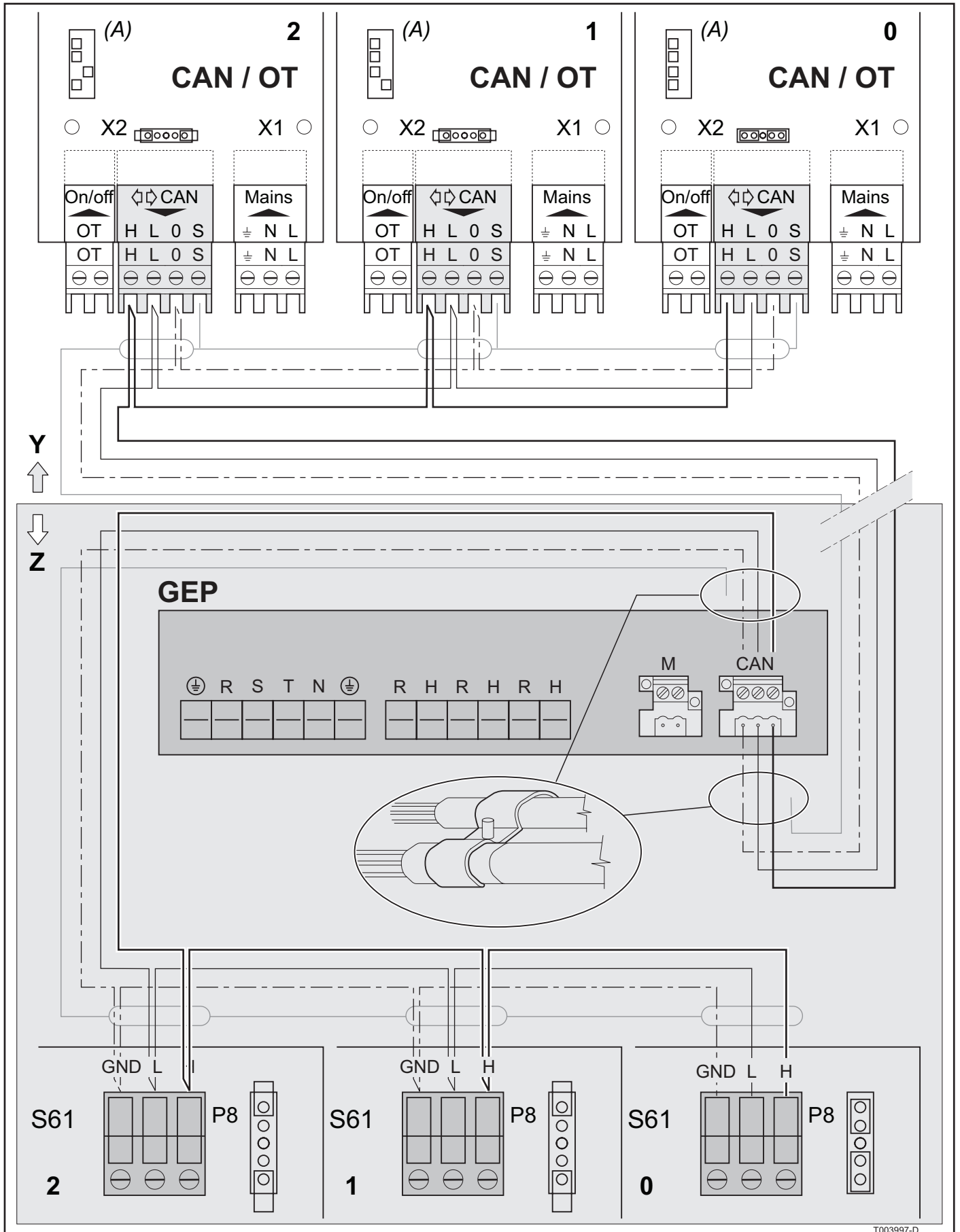
1. Open de CAN-OT interface van boven door op de bovenkant van de deksel te drukken en trek de deze zachtjes naar voren.
2. De jumpers op de CAN-OT interface moeten gezet worden zoals aangegeven *Tabel 08*. De CAN-OT interface is een tussen- of eind-node.
3. Snij een stuk kabel af dat lang genoeg is voor de verbinding, zonder dat er een lus in komt.
4. Verwijder ongeveer 20 mm van de kabelmantel en de draden die er in zitten. Zorg ervoor niet te snijden in de kabelbeveiliging (gevlochten metaal of aluminiumfolie en, indien aanwezig, de kale aansluiting in contact met de vlecht).
5. Maak de kabelconnector los van aansluiting **HL0S** op aansluitconnector **X2**.
6. Sluit het aardscherm van de kabel aan op aansluiting **S** van aansluitconnector **X2**.
7. CAN/OT is een eind-node Sluit de kabel aan op aansluitconnector **X2** zoals aangegeven bij de interface met adres 0 in *Afb. 33*. Let op markeringen op de connector, waar **GND** op **0** moet worden aangesloten.
8. De CAN/OT interface is een tussen-node. De aansluitingen **HL0S** krijgen allemaal twee draden aangesloten. Eén draad voor het inkomende signaal en één draad met dezelfde kleur voor het uitgaande signaal (zie de interfaces met adressen 1 en 2 in *Afb. 33*).
9. Maak de kabelconnector weer vast op **X2**.



OPGELET

Alle aansluitingen die aangegeven worden in het grijze vak Z in *Afb. 33*, zijn al voorbedraad op de skid.

Remeha Gas HP 35 A (LT/HT)



T003997-D

Afb. 33 Voorbeeld van één skid CAN-bus configuratie

De volgende tabel geeft aan welke jumpers omgezet moeten worden in combinatie met het adres in het toestel.

Toestel adres	Jumper 1 positie	Jumper 2 positie	Jumper 3 positie	Jumper 4 positie
0	OFF	OFF	OFF	OFF
1	OFF	OFF	OFF	ON
2	OFF	OFF	ON	OFF
3	OFF	OFF	ON	ON
4	OFF	ON	OFF	OFF
5	OFF	ON	OFF	ON
6	OFF	ON	ON	OFF
7	OFF	ON	ON	ON
8	ON	OFF	OFF	OFF
9	ON	OFF	OFF	ON
10	ON	OFF	ON	OFF
11	ON	OFF	ON	ON
12	ON	ON	OFF	OFF
13	ON	ON	OFF	ON
14	ON	ON	ON	OFF
15	ON	ON	ON	ON

Tabel 08 Adressentabel

7.5.5 LED-signalering CAN-OT interface

Als er meerdere fouten tegelijkertijd optreden zal de LED-signalering iedere fout op volgorde van prioriteit laten zien, totdat het probleem is opgelost. De volgorde in de volgende lijst geeft de prioriteit aan. LED-status 0 heeft de hoogste prioriteit.

LED aan	Geen fouten OpenTherm en CAN-bus communicatie werkt
LED knippert	2x: Geen OpenTherm communicatie 3x: Geen CAN-bus communicatie 4x: Foutieve CAN-bus adres instellingen 5x: Interne fout 6x: CAN toestel wordt niet ondersteund
LED uit	Geen spanning Defect

Tabel 09 LED-signalering CAN-OT interface

7.5.6 Instelling CAN-bus adres op de warmtepomp



OPGELET

Bij een skid zijn de CAN-bus adressen op de warmtepomp al ingesteld.

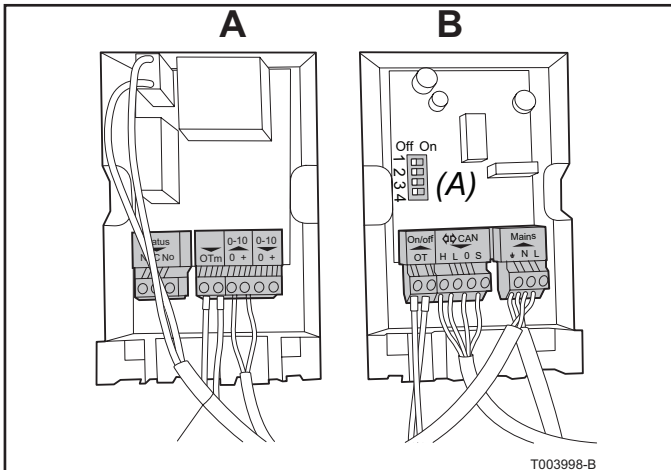
Om meerdere warmtepompen te bedienen in een CAN-bus netwerk gecombineerd met CAN-OT interfaces, is het noodzakelijk om iedere warmtepomp een eenduidige code toe te kennen. Dit is mogelijk door parameter 40 in menu 5 van de warmtepompen in te stellen.

Parameter 40 is de printplaatcode en identificeert het toestel in het CAN netwerk. Iedere warmtepomp krijgt een unieke code, onafhankelijk van de plaats in het systeem. De waarde die voor parameter 40 ingesteld moet worden is de numerieke code die aan het toestel is toegewezen en kan variëren van 0 tot 478.

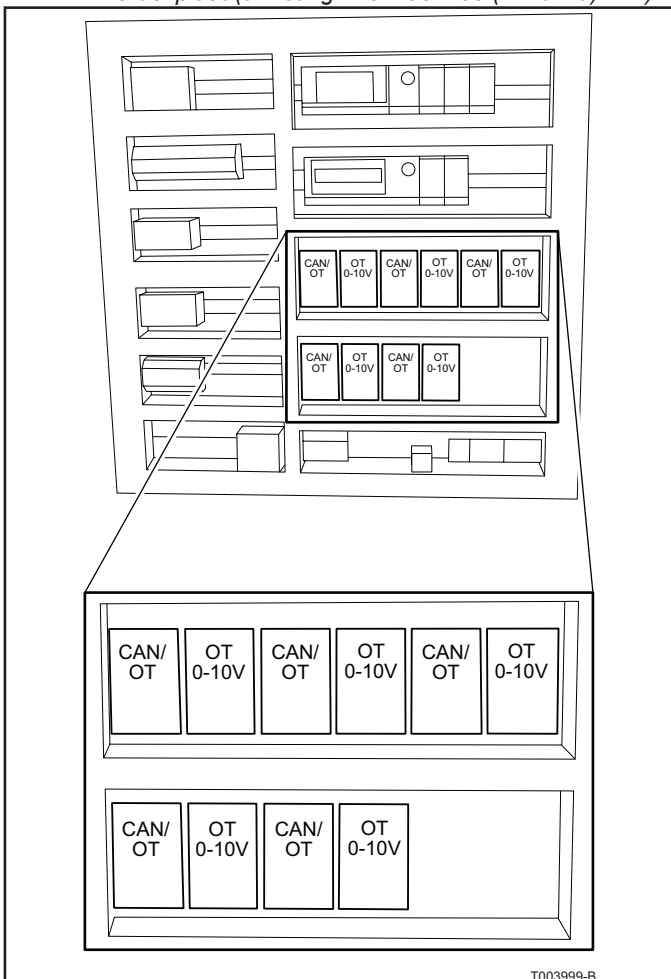
Remeha Gas HP 35 A (LT/HT)

Ga voor het instellen van parameter 40 als volgt te werk:

1. Verwijder de frontmantel van de warmtepomp door de schroeven te los te draaien en te verwijderen.
2. Verwijder de afdekplaat van het elektrische paneel om bij de instelknop te kunnen komen.
3. Steek de meegeleverde sleutel in de instelknop om toegang te krijgen tot de bedieningsmenu's en de parameters.
4. Druk eenmaal op de knop om de beschikbare menu's te zien; de display laat het eerste menu als "0" zien (menu 0).
5. Draai de knop met de klok mee om de andere menu's te laten zien; de display laat vervolgens "1", "2", "3", "4", "5", "6", "7", "8" en "E" zien.
6. Draai de knop naar menu 5 om het CAN-bus adres in te kunnen stellen. Druk op de knop om te kiezen of te bevestigen.
7. Voer toegangscode 2222 in om in menu 5 te komen. Draai de knop naar 2 en druk op de knop om te bevestigen. Herhaal dit totdat de complete toegangscode is ingevoerd.
8. Draai de knop naar parameter 40 en druk op de knop om te bevestigen. Voer nu het CAN-bus adres van de warmtepomp in. Draai de knop naar het cijfer dat ingevoerd moet worden en druk op de knop om te bevestigen. Herhaal deze handeling tot het volledige adres is ingevoerd.
9. Ga naar menu E en druk op de knop om de bedieningsmenu's te verlaten.
10. Plaats de afdekplaat van de schakelkast en de frontmantel weer terug.



Afb. 34 OT-0-10V interface en CAN-OT interface zonder afdekplaat (afmeting 140 x 90 x 50 (h x b x d) mm)



Afb. 35 Voorbeeld van 5 CAN-bus/OT en 5 OT/0-10 V interfaces in een externe schakelkast

7.5.7 Aansluiting Remeha OpenTherm regelaar

Gebruik twee-aderige kabels om iedere CAN-OT interface aan te sluiten op de bijbehorende klemmen van de OpenTherm (cascade) regelaar. Een eenvoudige 2 x 0,5 mm onbeschermd kabel kan gebruikt worden. OpenTherm is niet gevoelig voor polariteit, dus de draden kunnen omgewisseld worden.

7.5.8 Aansluiting watercirculatiepomp

Iedere warmtepompeenheid op de skid bestuurt zijn eigen circulatiepomp. Zie de *Installatie- en Servicehandleiding* van de warmtepomp voor de aansluitingen. Als er een Rematic MC controller wordt gebruikt, kan hierdoor een secundaire installatiepomp aan/uit worden geregeld (230 V, max. 400 VA). Als er geen Rematic MC wordt toegepast, dan moet de installatieregelaar van een andere fabrikant de secundaire installatiepomp aansturen.

7.5.9 Besturing van de warmtepompen door een 0-10 V signaal

De warmtepompen kunnen aangestuurd worden door een 0-10 V signaal, wat het mogelijk maakt om de warmtepompen te laten moduleren tussen 50 en 100% vermogen. Elk toestel wordt apart aangesloten op een 0-10 V signaal.

De 0-10 V besturing is een uitbreiding van de OpenTherm besturing. Op iedere CAN-OT interface wordt een OT-0-10V interface aangesloten. Deze OT-0-10V interface is als accessoire beschikbaar, voor de aansluitmogelijkheden zie *paragraaf 7.6*.

Monteer de interfaces niet in het toestel maar paarsgewijs in de stookruimte, bij voorkeur in een schakelkast. De CAN-bus kabel kan namelijk een grotere afstand storingsvrij overbruggen dan de individuele OpenTherm kabels.

7.6 Aansluitmogelijkheden van de 0-10 V besturingsprint (IF-01)

De IF-01 besturingsprint kan in de schakelkast in de stookruimte worden ingebouwd. Zie de bij het product meegeleverde instructies.

7.6.1 Aansluiting Status (Nc)

Als het toestel vergrendelt, dan valt een relais af en kan de alarmering via een potentiaalvrij contact (maximaal 230 V, 1A) op de klemmen **Nc** en **C** van de aansluitconnector doorgemeld worden.

7.6.2 Aansluiting (OTm)

De interface communiceert met de CAN/OT interface door middel van OpenTherm. Hiervoor dient de OTm aansluiting te worden verbonden met de OpenTherm ingang OT van deze interface.

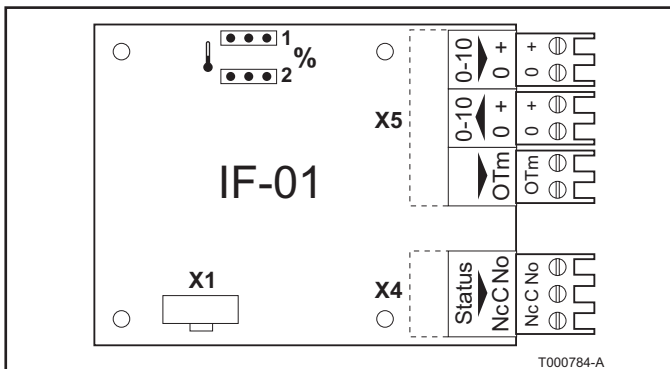
7.6.3 Analoge ingang (0-10 V)

Bij deze kan worden gekozen voor het regelen op temperatuur of vermogen. Hieronder worden beide regelingen kort toegelicht. Om het toestel analoog aan te sturen, dient het 0-10 V signaal op de interface te worden aangesloten.

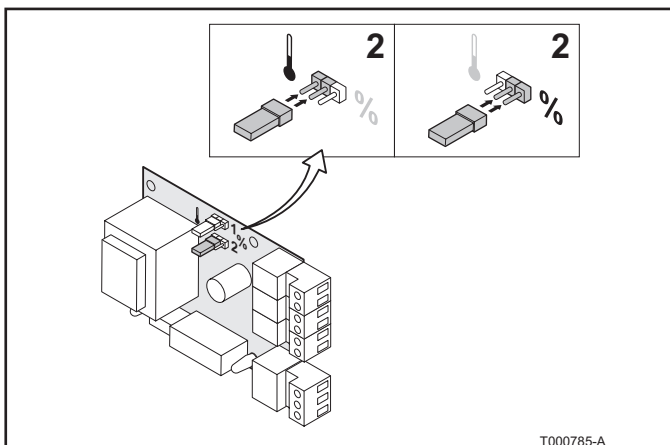
7.6.4 Analoog regelen op temperatuur (♯)

Het 0-10 V signaal regelt de toestelaanvoertemperatuur tussen 0 °C en 100 °C. Deze regeling is modulerend op aanvoertemperatuur, waarbij het vermogen varieert tussen de minimale en maximale waarde op basis van het door de regelaar berekende setpunt aanvoertemperatuur.

Door middel van een jumper (2) op de interface wordt gekozen voor temperatuur (♯) of vermogensregeling (%).



Afb. 36 De 0-10 V besturingsprint (IF-01)



Afb. 37 Instelling regeling op temperatuur (♯) of vermogensregeling (%)

Jumper 2	Ingangssignaal (V)	Temperatuur (°C)	Omschrijving
♯	0 - 1,5	0 - 15	Ketel uit
	1,5 - 1,8	15 - 18	Hysterese
	1,8 - 10	18 - 100	Gewenste temperatuur

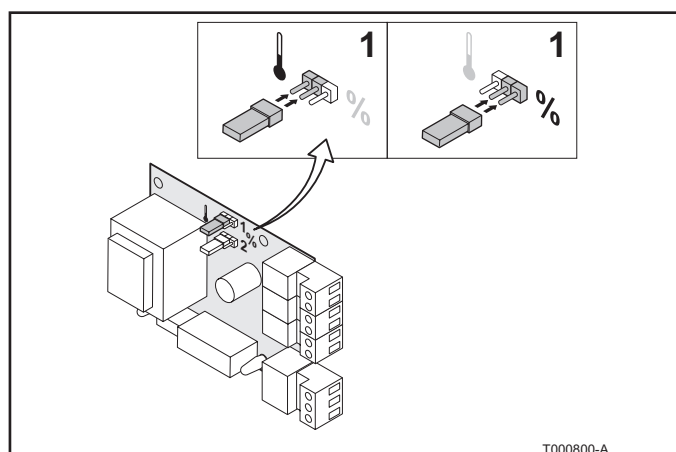
Remeha Gas HP 35 A (LT/HT)

7.6.5 Analooq regelen op vermogen (%)

Het 0-10 V signaal regelt het toestelvermogen tussen 0% en 100%. Waarbij de minimum en maximum waarden begrensd worden. Het minimale vermogen is gekoppeld aan de modulatie diepte van het toestel. Het vermogen varieert tussen de minimale en maximale waarde op basis van de door de regelaar bepaalde waarde.

Jumper 2	Ingangssignaal (V)	Vermogen (%)	Omschrijving
🔧	0 - 2,0 ⁽¹⁾	0 - 20	Ketel uit
	2,0 - 2,2 ⁽¹⁾	20 - 22	Hysterese
	2,0 - 10 ⁽¹⁾	20 - 100	Gewenst vermogen

⁽¹⁾ Afhankelijk van de minimale modulatie diepte (standaard 50%)



Afb. 38 Instelling terugmelding op temperatuur (🌡️) of vermogen (%)

7.6.6 Analooq uitgang (0-10 V)

Bij deze terugmelding kan worden gekozen voor temperatuur of vermogen. Hieronder worden beide regelingen kort toegelicht.

Door middel van een jumper (1) op de interface wordt gekozen voor temperatuur (🌡️) of vermogen (%).

Jumper 1	Uitgangssignaal (V)	Temperatuur (°C)	Omschrijving
🔧	0,5	-	Alarm
	1 - 10	10 - 100	Geleverde temperatuur

Jumper 1	Uitgangssignaal (V)	Temperatuur (°C)	Omschrijving
🔧	0		Ketel uit
	0,5		Alarm
	5,0 - 10 ⁽¹⁾	50 - 100	Geleverd vermogen

⁽¹⁾ Afhankelijk van de minimale modulatie diepte (standaard 50%)

8 INBEDRIJFSTELLING EN WETGEVING

8.1 Inleiding

Op de Remeha Gas HP warmtepomp is zowel de wet- en regelgeving voor gasgestookte installaties, als koeltechnische installaties van toepassing. Dit laatste vanwege de ammoniak/wateroplossing die als koelmiddel gebruikt wordt. In dit hoofdstuk worden de belangrijkste aandachtspunten voor de ingebruikname van de warmtepompinstallatie gegeven.

8.2 Regelgeving en toepassing

Naast de wet- en regelgeving voor gasgestookte installaties, is de volgende koeltechnische regelgeving van toepassing:

- Richtlijn drukapparatuur (97/23/EG)
- EN 378
- Warenwet, Warenwetbesluit drukapparatuur en warenwetregeling,
- Publicatiereeks Gevaarlijke Stoffen: Ammoniak als koudemiddel in koelinstallaties en warmtepompen (PGS 13; 2009)
- Arbeidsomstandighedenwet, arbeidsomstandighedenbesluit en -regeling
- Bouwbesluit
- Wet Milieubeheer

Remeha heeft geprobeerd deze specifieke, en soms tegenstrijdige wetgeving, te vertalen in praktische aandachtspunten:



WAARSCHUWING

Remeha is niet verantwoordelijk voor interpretatieverschillen met het bevoegd gezag.

- EBI en PI noodzakelijk indien het vermogen van de totale installatie > 100kW is. De termijn van herkeuring is conform de voorgeschreven methodiek (SCIOS)
- In gebruikname keuring (IGK) vanuit de Warenwet is noodzakelijk.
- Herkeur IGK 4 jaar. Bij toepassing op of in een woning- of utiliteitsgebouw gaat het bij plaatsing van de Gas HP warmtepomp om een zgn. type B bedrijf. Hiervoor geldt een meldingsplicht bij het bevoegd gezag (milieudienst gemeente).
- In de PGS 13: 2009 wordt op pag. 21 hoofdstuk 5 de argumentatie gegeven waarom het gelijkheidsbeginsel van toepassing is op de Remeha Gas HP warmtepompen.
- Voor het vervoer over de weg in een installatie met daarin een gevaarlijke stof is de ADR (Europees verdrag betreffende het internationaal vervoer van gevaarlijke stoffen over de weg) niet van toepassing.
- Bij de opslag van meerdere warmtepompen mag er nooit meer dan 1000 kg ammoniak/water-mengsel op één locatie aanwezig zijn.

8.3 Aandachtspunten met betrekking tot de opstelling

8.3.1 Algemeen

- Bij de technische installatie moet een logboek aanwezig aan. Het logboek van de branchevereniging NvKL voldoet aan de wettelijke eisen, mits het veiligheidsdocument bij punt 2.5 wordt toegevoegd.

8.3.2 *Buitenopstelling*

- De ruimte waar de installatie zich bevindt, mag niet vrij toegankelijk zijn.
- In geval van lekkage van het ammoniak/water-mengsel, mag de damp niet verspreid kunnen worden (door bijv. andere ventilatoren).

8.3.3 *Uitvoering en leveringsomvang van warmtepomp*

- De warmtepomp is uitgevoerd met dubbele veerveiligheden, inclusief afsluiters. De originele testcertificaten van de veerveiligheden moeten meegeleverd worden.
- De buitenzijde van de warmtepomp is voorzien van een toxische gevaaraanduiding.
- De installateur moet de warmtepomp voorzien van een werkschakelaar.
- Bedienings- en onderhoudsvoorschriften moeten in de juiste taal worden meegeleverd.
- CE-verklaring met alle relevante modules conform PED (klasse 3) wordt meegeleverd.

8.4 **Aandachtspunten bij de bedrijfsvoering**

- Een jaarlijkse inspectie- en onderhoudsbeurt is verplicht (EN 378)
- De monteurs moeten aantoonbare kennis hebben van het omgaan met ammoniakmengsels, ook bij een calamiteit.
- De handelingen moeten worden vastgelegd in een logboek dat in de machinekamer aanwezig moet zijn.
- Er moeten werkvoorschriften aanwezig zijn, inclusief een werkvoorschrift hoe te handelen in geval van noodsituaties.
- Er moeten voldoende persoonlijke beschermingsmiddelen aanwezig zijn, die de monteurs beschermen tegen het contact met ammoniak. Hieronder vallen gelaatmaskers met filterpatronen geschikt voor ammoniak en beschermende handschoenen.
- De monteurs of de machinekamer moeten uitgerust zijn met een oogdouche.

8.5 **Overige**

- Bij een InGebruiknameKeuring volgens de Warenwet moet ook een PGS 13 keuring plaats vinden. De AKII kan dan een concepttekst voor het algemene veiligheidsdocument opleveren.
- De verplichtingen van de gebruiker moeten tijdens het verkoopproces genoemd worden en moeten in de gebruikershandleiding van de installatie (door de installateur) vermeld worden. Het betreft hier de volgende verplichtingen:
 - Het doen van een melding bij het bevoegd gezag in het kader van het activiteitenbesluit.
 - Het opstellen van een algemeen explosieveiligheidsdocument
 - De installatie is herkeuringsplichtig op grond van het Warenwetbesluit drukapparatuur.

9 CONTROLE EN ONDERHOUD

Zie hiervoor de *Installatie- en Servicehandleiding* van de warmtepomp.

9.1 Algemeen jaarlijks onderhoud

- Algemene visuele inspectie
- Algemene controle regeling en instellingen
- Controle temperatuurniveaus
- Controle vorstbeveiliging
- Controle lektheid ammoniak-water circuit
- Controle temperatuuropnemers
- Controle elektronische beveiligingen
- Controle nominaal debiet
- Controle gasdrukken
- Rookgasanalyse

9.2 Specifiek onderdeel per onderdeel

	leder jaar	ledere 4 jaar	ledere 8 jaar
Condensatie / Absorptie wisselbatterij	Schoonmaken	-	-
Olie van hydraulische pomp	Controleer oliepeil	Vervangen	-
Riemen en katrol van hydraulische pomp	Controleer spanning (handmatig)	Vervangen	-
Rookgascondensaat sifon	Controleren en schoonmaken	-	-
Rookgasafvoerpijpen	Controleren	-	-
Brander	-	Controleren en schoonmaken	-
Ionisatie- en ontstekingselektrodes	-	Controleren	-
Verbrandingskamer- en generatorvinnen	-	Controleren	Controleren en schoonmaken
Condensator van hydraulische pomp	-	-	Vervangen
Veiligheidsklep ammoniak/water circuit		Vervangen ⁽¹⁾	

⁽¹⁾ Eerste keer na 4 jaar, daarna elke 6 jaar (volgens Warenwetbesluit drukapparatuur)

Tabel 10 Onderhoudsprogramma

NL Remeha B.V.
Postbus 32
7300 AA Apeldoorn
Tel: +31 55 5496969
Fax: +31 55 5496496
Internet: <http://nl.remeha.com>
E-mail: remeha@remeha.com



© Auteursrechten

Alle technische en technologische informatie in deze handleiding, evenals door ons ter beschikking gestelde tekeningen en technische beschrijvingen, blijven ons eigendom en mogen zonder onze toestemming niet worden vermenigvuldigd.

031212



124997

 **remeha**