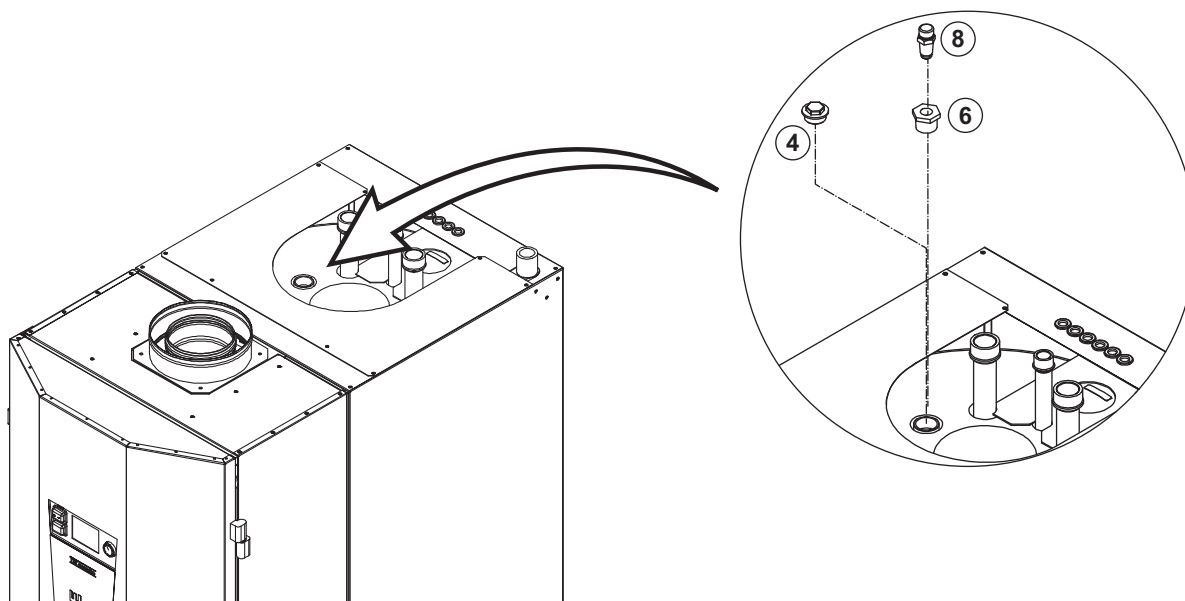


1 Installatie anti-vacuümklep

Afb.1 Installatie anti-vacuümklep



AD-3002039-01

1. Sluit de watertoevoer naar de tank af.
2. Schakel de gasgestookte ketel uit.
3. Open een wateruitlaat om water af te tappen en de tank drukloos te maken.
4. Verwijder de eindstop op de bovenkant van de tank.
5. Breng een geschikte draadafdichting aan op de schroefdraad van de adapterring.
6. Schroef de adapterring in de tank.
7. Breng een geschikte draadafdichting aan op de anti-vacuümklepschroefdraad
8. Installeer de anti-vacuümklep in de adapterring.
9. Open de watertoevoer naar de tank en controleer op lekken.
10. Schakel de gasgestookte ketel in.

1 Installatie anti-vacuümklep