

MODELLJAHR 2026

FORD F-150 LARIAT



f150europe.com



QUICK FACTS

Verfügbare Motoroptionen

5.0L PFDI V8

406 PS / 555 Nm / Version Code: W5L260029

3.5L PowerBoost® Full Hybrid

436 PS / 772 Nm / Version Code: W5L260028

Fahrzeugkonfiguration

SuperCrew® 5,5' (1,68 Meter)-Ladefläche & 145 Zoll Radstand

Antriebsstrang

Elektronisches Zehngang-Automatikgetriebe –
4×4-Zweigan-Verteilergetriebe mit Torque-on-Demand

Gelenkwelle Hinterachse

3.73 mit EDS

Kraftstoffverbrauch

Lariat 5.0L V8: 14,36 l/100 km

Lariat 3.5L FHEV: 10,16 l/100 km

CO2

Lariat 5.0L V8: 342 g/km

Lariat 3.5L FHEV: 242 g/km

Verfügbare Farben (Karosserie)



Agate Black Metallic



Antimatter Blue Metallic



Avalanche



Carbonized Grey Metallic



Iconic Silver Metallic



Oxford White



Ruby Red Metallic
Tinted Clearcoat



Star White Metallic
Tri-coat

Interieur

BB – Black Onyx Innenraumfarbe mit ActiveX®-Sitzmaterial



AUSSTATTUNGSHIGHLIGHTS

Technische Highlights

- Head-Up Display
- 360-Grad-Kamerapaket
- B&O® Unleashed Soundsystem von Bang & Olufsen® mit AM/FM Radio und 14 Lautsprechern einschließlich Subwoofer
- Motor-Fernstartsystem mit Tailgate-Fernentriegelung
- Adaptiver Tempomat mit Stop-and-Go Funktion
- Kraftstofftank 136L erweiterte Reichweite **V8**
- Zweistufiger automatischer Allradantrieb mit Abschleppmodus
- Intelligentes Zugangssystem mit Startknopf (inkl. Annäherungserkennung)
- Pro Trailer Backup Assist™ mit Ankopplungs-Assist
- ProPower - 2.4 kW Power-to-the-Box **H**

Interieur-Highlights

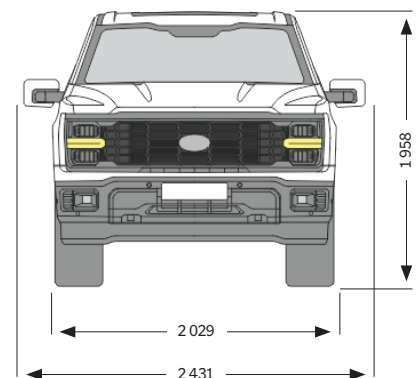
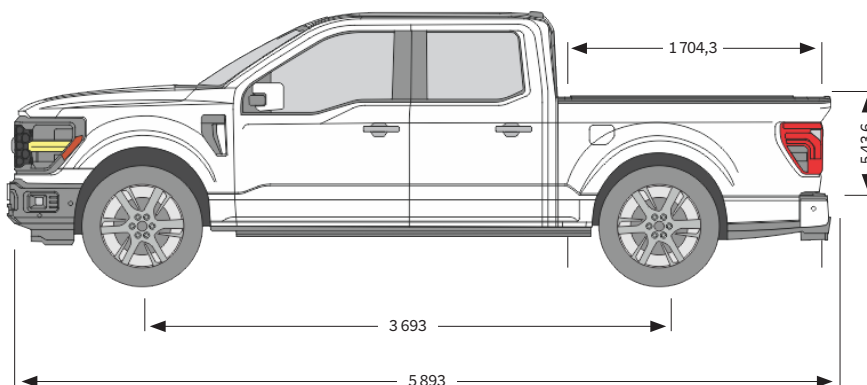
- 12 Zoll Digitales Fahrerdisplay
- 10-fach elektrisch verstellbarer Fahrersitz, mehrfach elektrisch verstellbarer Beifahrersitz
- Beheizbare und belüftete Vordersitze
- Sitzheizung für die Sitze der zweiten Reihe
- Abschließbarer, flach zusammenklappbarer Stauraum unter dem Sitz mit Unterteilungen
- Drahtlose Apple CarPlay® und Android Auto™ Kompatibilität
- Integriertes Touchscreen Navigationssystem
- Zweiteiliges Schiebedach
- Elektronische Zwei-Zonen-Klimaautomatik (DEATC)
- Kabelloses Aufladen
- Arbeitsfläche im Innenraum
- Beheiztes Lederlenkrad
- Elektrisches Schiebefenster hinten mit Sichtschutzglas und beheizt

Exterieur-Highlights

- Pro Access Heckklappe
- Black Appearance Package
- FX4® Off-Road-Paket
- Doppelrohr Auspuff mit schwarzen Endrohren
- 20 Zoll glänzend schwarz lackierte Aluminiumfelgen
- Elektrische Heckklappe
- Verlängerte 6-Zoll-Trittleisten, Akzent Dunkelgrau
- LED-Projektionsscheinwerfer mit dynamischem Kurvenlicht
- 360-Grad-Umfeldbeleuchtung mit zusätzlichen Ladeflächenleuchten
- Ladeflächenbeschichtung robust - Aufspritzverfahren
- Ladeflächen Aufbewahrungsbox
- Radkastenverkleidung

ABMESSUNGEN

Länge: 5 893 mm / **Breite:** 2 029 mm / **Höhe:** 1 958mm



ENTHALTENE PAKETE

Pakete beziehen sich auf ab Werk installierte Ausstattungspakete und Optionspakete, die bereits werkseitig mit dem Fahrzeug konfiguriert sind. Sie erweitern das Fahrzeug über die Standardausstattung hinaus und bieten zusätzliche Funktionen, Design- oder Leistungsverbesserungen, wie in der folgenden Liste angegeben.

Ausstattungsgruppe High (502A)

Verlängerte 6-Zoll-Trittleisten, Akzent Dunkelgrau

Sitzheizung für die Sitze der zweiten Reihe

Head-Up Display

B&O® Unleashed Soundsystem von Bang & Olufsen® mit 14 Lautsprechern einschließlich Subwoofer

Mobiles Büro-Paket

LED-Projektionsscheinwerfer mit dynamischem Kurvenlicht

Beheizbare und belüftete Vordersitze

Fernstartsystem

Tempomat mit Stop-and-Go Funktion

10-fach elektrisch verstellbarer Fahrersitz, mehrfach elektrisch verstellbarer Beifahrersitz

Mobiles Büro-Paket (50M)

Arbeitsfläche im Innenraum

Mittelkonsolendeckel - Vinyl

Stauraum unter dem Sitz mit Unterteilungen

Bordsteckdose 400W

Kabelloses Aufladen

Wireless Charger

Laderaum-Utility-Paket (68L)

Pro Access Heckklappe

Elektrische Heckklappe

Ladeflächenbeleuchtung

Four pickup box tie-down plates

Black Appearance Package (195)

20 Zoll glänzend schwarz lackierte Aluminiumfelgen

Doppelrohr Auspuff mit schwarzen Endrohren

Black Onyx Innenraumfarbe

Außenspiegel - in Wagenfarbe

Frontstoßstange in Wagenfarbe

FX4 Off-Road-Paket (55A)

Fußmatten - Tray Style Gummimatten Vorne/Hinten

4x4 "FX4® Off-Road"-Seitenbeschriftung

Premium Offroad-Abgestimmte-Stoßdämpfer Vorderachse- und Hinterachse

3,73 Gelenkwelle Hinterachse mit elektronischem Sperrdifferential

Achsgröße - 9,75"

Bergabfahrhilfe Hill Descent Control™

Unterfahrschutzplatten

Zweiteiliges Schiebedach (43V)

Radkastenverkleidung (96L)

Ladeflächenbeschichtung robust - Aufspritzverfahren (96W)



EXTERIOR MERKMALE

Karosserie

Aktiver Spoiler – Frontstoßstange

Radkastenverkleidung

Zierleisten - Schwarz

Front- und Heckstoßstange in Wagenfarbe

4x4 "FX4® Off-Road"-Seitenbeschriftung

Kotflügel-Emblem – F-150 Lariat®

Türplakette / Türemblem – PowerBoost®



Außenspiegel - elektrisch einfahrbar, beheizbar, mit Blinksignal, Memory-Funktion, automatischer Abblendfunktion (Fahrerseite), Sicherheitsannäherungsleuchten in hoher Intensität, LED-Spotleuchten im Seitenspiegel

Außenspiegel - in Wagenfarbe

Verlängerte 6-Zoll-Trittstufen, Akzent Dunkelgrau

Glänzend schwarz lackierter Lariat®-Kühlergrill

Türgriffe in Wagenfarbe -Tür, Heckklappe und Zierblenden

Kennzeichenhalter vorn

Unterfahrschutzplatten

Außenbeleuchtung

LED-Projektionscheinwerfer mit dynamischem Kurvenlicht

Tagfahrlicht (DRL) (über das Armaturenbrett ein-/ ausschaltbar)

Automatisches Fernlicht

360-Grad-Zonenbeleuchtung mit zusätzlichen Ladeflächenleuchten

LED-Seitenspiegel-Scheinwerfer - Scheinwerfer links/rechts

Nebelscheinwerfer – vorn/hinten

Anhängerkupplungsleuchte - Fixiert

LED-Rückleuchten

Beleuchtung Laderaum - integriert mit der zentralen, hoch montierten Bremsleuchte (CHMSL)

Glas / Sicht

Zweiteiliges Schiebedach

Elektronische Heckscheibenheizung

Elektrisches Schiebefenster hinten

Windschutzscheibe mit Akustivverglasung

Scheibenwischer mit Regensensor

Sichtschutzglas hinten

Elektrische vordere/hintere Seitenscheiben

Laderaumausstattung

Pro Access Heckklappe

Elektrische Heckklappe

Aufbewahrungsbox

Haken - Befestigungshaken in der Ladefläche, vier (4)

Heckklappe - abnehmbar mit Schlüsselschloss

Ladeflächenbeschichtung robust – Aufspritzverfahren

Bedliner – Tough Bed® spray-in

INNENAUSSTATTUNG

Instrumententafel und Konsolen

SYNC® 4 12 Zoll LCD-Kapazitiv-Touchscreen mit Drahtlose Apple CarPlay® und Android Auto™ Kompatibilität

12 Zoll Digitales Fahrerdisplay

Integriertes Touchscreen Navigationssystem

Head-Up Display

Elektronische Zwei-Zonen-Klimaautomatik (DEATC)

Beheiztes Lederlenkrad

Arbeitsfläche im Innenraum

Kabelloses Aufladen

Leder E-Shift-Schalthebel

Handschuhfachleuchte

Ice-Blue Ambientebeleuchtung

Tachometer – KPH/MPH

Deckenfach

Mittelkonsolendeckel - Vinyl

Rückspiegel mit automatischer Abblendfunktion

Sonnenblenden mit beleuchteten Spiegeln für Fahrer und Beifahrer

Universeller Garagentoröffner (HomeLink Kompatibilität)

Kompassanzeige im Armaturenbrett

Sitze und Verkleidung

Beheizter und belüfteter 10-fach elektrisch verstellbarer Fahrersitz, mehrfach elektrisch verstellbarer Beifahrersitz (elektrische Lendenwirbelstütze Fahrer/Beifahrer) und Fahrersitz mit Memory-Funktion.

Vordersitze - Schalensitze 40/Konsole/40

Lariat®-Schalensitze mit ActiveX®-Sitzmaterial

Black Onyx Innenraumfarbe

Kopfstützen vorn - 2-fach verstellbar

Sitzheizung für die Sitze der zweiten Sitzreihe

Sitz – Hinten – Hochklappbarer, im Verhältnis 60/40 geteilter Sitz mit verlängertem Kissen (SuperCrew®)

Kartentaschen – an der Rückenlehne des Fahrersitzes montiert

Kartentaschen – an der Rückenlehne des Beifahrersitzes montiert

Rücksitz mit Armlehne und Getränkehaltern

Einstiegsleisten für Fahrer- und Beifahrertüren

Teppichboden - farblich auf die Fußmatten abgestimmt




Fußmatten - Tray Style Gummimatten Vorne/Hinten (ohne Teppichmatten)

Abschließbarer, flach zusammenklappbarer Stauraum unter dem Sitz mit Unterteilungen


Pedale, elektrisch einstellbar mit Speicherfunktion

Lenksäule- Manueller Kipp-/Teleskop-Bodenschalthebel

Motor

3,5 Liter V6 PowerBoost® Vollhybridmotor	
5,0 l V8 mit Auto-Start-Stop-Technologie	
Motorlüfter – bürstenlos, 800 W	
Doppelter Auspuff mit schwarzen Endrohren	
Kraftstoffkompatibilität - Bleifrei	
Benzin – Elektro/Hybrid (FHEV)	
3,73 Achsübersetzung mit elektronischem Sperrdifferential	
Achsgröße - 9,75" / 24,765 cm	

Getriebe & Verteilergetriebe

Elektronisches Zehngang-Automatikgetriebe	
Hybridelektronisches Zehngang-Automatikgetriebe	
SelectShift® Automatikgetriebe mit progressiver Bereichswahl	
Zweistufiger automatischer Allradantrieb mit Abschleppmöglichkeit im Leerlauf	
Wählbarer 4WD mit High-, Low- und Auto-Modi	



Federung & Bremsen

Premium Offroad-Abgestimmte-Stoßdämpfer	
Vorderachse- und Hinterachse	
Standard-Duty-Aufhängung	
Vordere Federung – Schraubenfeder	
Hintere Federung – Blattfeder, zweistufig mit variabler Rate	
Vorderachse – Einzelradaufhängung (IFS)	
Elektrische Feststellbremse	
Bremsen – 4-Scheibenbremsen mit ABS	



Abschleppen

Haken – Abschlepphaken vorne, zwei (2), schwarz	
EU-geprüfte Anhängerkupplung	
Anhängerkupplung der Klasse IV; Anhängierzugvorrichtung – 13-polige Verkabelung (ISO 11446)	
Anhängerkupplungsbeleuchtungsmodul	

Kraftstoffsystem

Kraftstofftank 136L erweiterte Reichweite	
Kraftstofftank Standardreichweite 115L	
Kraftstoffeinfüllsystem ohne Tankdeckel "Easy Fuel"	

Stromversorgung/Sonstige Mechanik

ProPower – 2.4 kW Power-to-the-Box (US Style Steckdosen Format, kein Schuko)	
Bordsteckdose 400W (US Style Steckdosen Format, kein Schuko)	
Start-Stopp-System	
Fernstartsystem	
Zweiklang Hupe	
H7 Batterie	
Wagenheber	

SICHERHEITS-/FAHRASSISTENZFUNKTIONEN

Fahrerinformationen / Fahrassistenzsysteme

Dynamischer Anhängerassistent

Pro Trailer Backup Assist™

Kollisionsminderungssystem

Nachkollisionsbremsung

Tempomat mit Stop-and-Go Funktion

BLIS® mit Querverkehrswarnung und Anhängerüberwachung

Spurzentrierung

Rückfahrwarnsystem

Einparkhilfe vorne

Rückwärtsbremsassistent

360-Grad-Kamerapaket (360° Kamera + Abschleppen)

Anzeige der Außentemperatur

Notfallhilfe

Bergabfahrhilfe Hill Descent Control™

Wählbare Fahrmodi: Normal, ECO, Sport, Tow/Haul, Slippery, Deep Snow/Sand, Mud/Rut

Airbags, Frontairbags für Fahrer und Beifahrer, seitliche Airbags am Sitz für Fahrer und Beifahrer, SicherheitsÜberrollschutz mit Seitenairbags (Abdeckung für 1. und 2. Sitzreihe)

Sicherheit und Verriegelung

Intelligentes Zugangssystem mit Startknopf (inkl. Annäherungserkennung, Fahrerseite)

SecuriLock® Passives Diebstahlschutzsystem (PATS) mit elektronisch codiertem Zündschlüssel

Panikalarm

Schlüsselloser Fernzugang mit Zentralverriegelung und automatischer Verriegelungsfunktion

Audio

B&O® Unleashed Soundsystem von Bang & Olufsen® mit HD Radio und 14 Lautsprechern einschließlich Subwoofer

SYNC® 4 mit verbesserter Spracherkennung

Aktive Geräuschkontrolle

Schalldämmungspaket – Stufe 1

Radiofrequenz exportieren

RÄDER UND REIFEN

20 Zoll glänzend schwarz lackierte Aluminiumfelgen

275/60R20 BSW All-Terrain-Reifen

Schwarze Ford-Radkappen

Helle Radmuttern

Reifendruckkontrollsystem (TPMS)

Ersatzräder und Reifen

Reserverad – 18 Zoll Stahl Nr. 1

Reservereifen – 265/70/18 BSW All-Terrain (A/T)

Ersatzradhalter – unter dem Rahmen hinten

HEDIN US MOTOR

Abgebildete Fahrzeuge können Sonderausstattung zeigen. Ausstattungen werden eventuell nur in Kombination mit anderen Optionen angeboten oder unterliegen zusätzlichen Anforderungen/Einschränkungen bei der Bestellung. Abgebildete Abmessungen können aufgrund optionaler Funktionen und/oder Änderungen in der Produktion abweichen. Alle Informationen sind ohne Gewähr und können technische, Druck- oder andere Fehler enthalten. Ford und Hedin US Motor übernehmen keine ausdrücklichen oder stillschweigenden Gewährleistungen, Zusicherungen oder Garantien jeglicher Art auf einschließlich, aber nicht ausschließlich, Genauigkeit, Aktualität, Vollständigkeit oder Nutzbarkeit der Informationen, Materialien, Inhalte, Verfügbarkeit und Produkte. Hedin US Motor behält sich das Recht vor, Produktspezifikationen, Preise und Ausstattung jederzeit zu ändern, ohne dass sich daraus Verpflichtungen ergeben.

Hedin US Motor AB behält sich, vorbehaltlich aller geltenden Gesetze, das Recht vor, Ausstattungen oder andere Spezifikationen vorübergehend oder dauerhaft abzuändern oder aus dem Programm zu nehmen. Solche Änderungen oder Streichungen werden über das Händlernetzwerk kommuniziert werden.

Herausgegeben von Hedin US Motor AB. ©2026 Hedin US Motor AB