



Prislister

Renault Master E-tech

Priser gældende fra 1. april og til 30. juni 2026

L2H2 VERSION	KWH/ HK/KW	WLTP BLANDET/ BY KM	FORBRUG BLANDET/ BY WH	LAST VOLUME	KØREKLAR/NYTTTELAST/ VOGNTOGS VÆGT KG	ANHÆNGER- VÆGT	HALVÅRLIG CO ₂ EJERAFGIFT	PRIS EKSKL. MOMS & LEV.
3.5T 87kWh TEKNO	87/140/ 105	408/617	251/164	10,8m ³	2481/1019/5500	2500 kg	460 kr.	295.500 kr.
4.0T 87kWh TEKNO	87/140/ 105	447/599	227/170	10,8m ³	2483/1517/5500	- kg	5.800 kr.	305.500 kr.
L3H2 VERSION								
3.5T 87kWh TEKNO	87/140/ 105	405/611	253/166	13m ³	2562/938/5500	2500 kg	460 kr.	305.500 kr.
4.0T 87kWh TEKNO	87/140/ 105	444/593	229/171	13m ³	2563/1437/5500	- kg	5.800 kr.	315.500 kr.

Ovennævnte TEKNO versioner indeholder Tekno-pakken (kan fravælges ved bestilling)

Vær opmærksom på at der kan være forskel i standardudstyr på lagerbiler og ny bestilling. For priser og info på lagerbiler, kontakt din lokale forhandler for at høre mere.

Forbrugstallene er beregnet efter WLTP-metoden for kombineret kørsel. **Leveringsomkostninger 5.480 dkk inkl. moms / 4.620 dkk ekskl. moms.**

CO₂ ejeravgift er pr. halvår baseret på 2026 WLTP-CO₂ takster. Det er kundens eget ansvar, at den totale vogntogsvægt overholdes. Priserne er gældende ved indregistrering inden 30. juni 2026.

5 år Renault Extended Garanti

Gældende for fabriksnye biler købt og indregistreret i Danmark fra 24. maj 2025: Hvor fabriksgarantien ophører, dækker Renault Extended på samme vilkår som fabriksgarantien i indtil 5 år eller 150.000 km (hvad der kommer først). Se særskilte vilkår på Renault.dk.

TEKNO 3.5T VERSION UDOVER STANDARD

Teknopakke del 1: 360° Parkeringssensor & Bakkamera

Teknopakke del 2: Vidvinkelspejl (til at mindske blinde vinkler) i passager solskærm, Bremse slidindikatorer, Trådløs oplader

TEKNO 4.0T VERSION UDOVER STANDARD

Bakkamera

Teknopakke del 2: Vidvinkelspejl (til at mindske blinde vinkler) i passager solskærm, Bremse slidindikatorer, Trådløs oplader

EKSTRAUDSTYR

FREMHÆVEDE UDSTYR	KUN TIL	PRIS EKSKL. MOMS.
Teknopakke del 1: 360° Parkeringssensor & Bakkamera	3.5T	2.100 kr.
Teknopakke del 2: Vidvinkelspejl (til at mindske blinde vinkler) i passager solskærm, Bremse slidindikatorer, Trådløs oplader		800 kr.
Opbevaringspakke: Bænkensæde nedfældet ryglæn til og opbevaring (Seat N'Desk), Easy life handskerum +3,5L, Lukket opbevaringsrum på instrumentbordet		1.500 kr.
Opbevaringspakke 2: 6-vejs justerbart passagersæde med armlæn + justerbar lændestøtte, Easy life handskerum +3,5L, Lukket opbevaringsrum på instrumentbordet		1.500 kr.
Opbevaringspakke 3: 6-vejs justerbart passagersæde med armlæn, Easy life handskerum +3,5L, Lukket opbevaringsrum på instrumentbordet		1.400 kr.
Anhængertræk		4.500 kr.
Beklædning i varerummet: 15mm trægulv & Polypropylen side beklædning i siderne		3.800 kr.
Trægulv i varerummet: 15mm, 10 Surringsøjer i siderne		1.600 kr.

Driving pack: Tågeforlygter og impuls ruder i begge sider) (kun med Automatisk lys)		900 kr.
Rude pack: Fast rude venstre side, Fast rude i højre skydedør, Bagdøre 180° m. ruder 60/40) (Kun med varme i bagrude)		2.100 kr.
Easy Cargo plus: Trægulv i varerummet 15mm, 10 Surringsøjer i siderne, Indvendig træbeklædning i siderne, LED lys i varerummet		6.500 kr.
Easy Cargo: Trægulv i varerummet 15mm, Indvendig træbeklædning i siderne, LED lys i varerummet 2x27 lumens		6.300 kr.
Pack fuld rude 1: Ruder hele vejen rundt med og rude i højre skydedør og bagdøre 180° m. ruder 60/4 (Kun med varme i bagrude)	3.5T	2.700 kr.
Pack fuld rude 2: Ruder hele vejen rundt med og ruder i venstre og højre skydedør og bagdøre 180° m. ruder 60/40 (Kun med varme i bagrude)	3.5T	5.600 kr.
Bagdøre 270° m. ruder med varme		1.450 kr.
Bagdøre 180° m. ruder 60/40 med varme		1.300 kr.

SIKKERHED	KUN TIL	PRIS EKSKL. MOMS.
Adaptiv fartpilot med stop & go – (Kun med El-håndbremse og Aut.) – Kommer medio 2026		1.800 kr.
Alarm med startspærre indbrud hældningssensor		1.600 kr.
Blindvinkel-alarm – (Ej med Parkeringssensor for, bag og sider)	3,5T	3.300 kr.
Blindvinkel-alarm + Side blind spot (cykellist og MC)	4.0T	1.500 kr.
Centrallås med dobbeltlåsning		400 kr.
Tærskelbeskyttelse		200 kr.
Brandslukker		150 kr.
Side airbag i førersiden – (Ej med affjedret førersæde eller forstærket sædebetræk)		900 kr.
Gardinairbag fører og passager – (Kun med Enkelt passagersæde, højdejusterbart + justerbar lændestøtte)		1.600 kr.
Vidvinkelspejl (til at mindske blinde vinkler) i passager solskærm		200 kr.
Bremse slidindikatorer		300 kr.
360° Parkeringssensor – (Ej med Blindvinkel-alarm)	3.5T	1.200 kr.
Baklyds generator		200 kr.
Bakkamera		1.200 kr.

KOMFORT	KUN TIL	PRIS EKSKL. MOMS.
Elektronisk klimakontrol (ECC)		1.600 kr.
Nøglefri		1.200 kr.
Ekstranøgle - identisk med de to standardnøgler		200 kr.
Bænkæde nedfældet ryglæn til og opbevaring (Seat N'Desk) – (Ikke med forstærket grå sædebetræk)		700 kr.
6-vejs justerbart passagersæde med armlæn – (Ikke med forstærket grå sædebetræk)		550 kr.
6-vejs justerbart passagersæde med armlæn + justerbar lændestøtte – (Ikke med forstærket grå sædebetræk)		650 kr.
Elektrisk Parkeringsbremse – (Kun med Fartpilot Stop & Go) – Kommer medio 2026		1.500 kr.
Easy life handskerum +3,5L		500 kr.
Varme i bagruden – (Kun med rude i bagdørene)		600 kr.
Varme i rattet		900 kr.
Varme i forruden		1.200 kr.
LED lys i varerummet 2x27 lumens		200 kr.
Digitalt bakspejl - Ikke bakkamera		5.200 kr.
Manuel nedblændelig bakspejl		100 kr.
Digital fartskriver	3.5T	3.800 kr.
Forberedelse til træk – (Kun med Batterikabler (for opbygger))		1.500 kr.

Trådløs oplader	500 kr.
On board charger – 11kW AC & 130 kW DC	0 kr.
Ledningsnet type 2 – mulighed for 230V – (Kun med 11 kW AC og V2L)	1.500 kr.
Ledningsnet type 2 - mulighed for 12V + 230V– (Kun med 11 kW AC og V2L)	2.000 kr.

KØRSEL	KUN TIL	PRIS EKSKL. MOMS.
Batterikabler (for opbygger)		1.800 kr.
Tågeforlygter – (Kun med Automatisk lys (høj og lav))		700 kr.
Hastighedsbegrænser 90 eller 110 km/t		150 kr.
Luftaffjedring bag – (Kun L3H2 og batterikabler for opbygger)		17.000 kr.
On board diagnostics		200 kr.

DESIGN	KUN TIL	PRIS EKSKL. MOMS.
Farvet front grill (kun i Grøn Agave, Grå Etoile og Hvid Mineral)		250 kr.
Fast rude venstre side – (Kun med rude i højreside)		450 kr.
Venstre skydedør med fast rude – (Kun med rude i højreside)		3.500 kr.
Venstre skydedør		3.000 kr.
Bagdøre 270° u. ruder		700 kr.
Adskillelse m. rude og gitter		900 kr.
Ruder i begge sider		800 kr.
Sidepanel med fast rude		350 kr.
Fast rude i højre skydedør		900 kr.
Trinbræt bag		800 kr.
Mulighed for anden antenneplacering		500 kr.

MULTIMEDIA	KUN TIL	PRIS EKSKL. MOMS.
OpenR10,1" navigation via Google, Bluetooth og DAB (5 års gratis kort opdatering)		4.500 kr.
Opbygger værktøj: Mulighed for installation af egne App's der kan styres via Open-R		300 kr.

INTERIØR	KUN TIL	PRIS EKSKL. MOMS.
12V i kabinen & 12V udtag i varerummet		150 kr.
Affjedret førersæde med justerbar lændestøtte – (Kun uden sædevarme og ej med forstærket sædebetræk)		2.600 kr.
Indvendig fuld træbeklædning i siderne - Øvre panel 5mm, nedre panel 8mm		5.000 kr.
Polypropylen side beklædning i siderne - 4.2mm tykkelse – (Kun med trægulv)		2.600 kr.
Indvendig træbeklædning i varerummet (i halv højde) - Nedre panel 8mm		2.900 kr.
Uden adskillelse – Kun med nedblændelig bakspejl		-250 kr.
230v udtag i kabinen (kommer ultimo 2026)		4.700 kr.
230v udtag i kabinen og i varerummet (kommer ultimo 2026)		5.500 kr.
Adskillelses isolering		300 kr.
Tilslutningsadapter i B-stolpen – giver mulighed for flere elektriske kilder, der er nyttige til ufuldstændige køretøjer		400 kr.
LED-belysning fører (3 knapper i første række)		150 kr.
Trægulv i varerummet 15mm		1.500 kr.
10 Surringsøjer i siderne af varerummet		300 kr.
Lukket opbevaringsrum på instrumentbordet		250 kr.

INDTRÆK	KUN TIL	PRIS EKSKL. MOMS.
Indtræk med kunst dellæder		1.000 kr.

HJUL	KUN TIL	PRIS EKSKL. MOMS.
Helårsdæk		1.400 kr.
Hel hjulkapsel	3.5T	300 kr.
Reservehjul		1.500 kr.



STANDARTUDSTYR

	3.5T	4.0T
ABS-bremser	•	•
Fartpilot og fartbegrænsere	•	•
Manual Aircondition	•	•
Nødopkald ringer automatisk ved udløsning af airbags eller selesprængning	•	•
Ekstra varme til passagersædet	•	•
Automatisk lys & regnsensor	•	•
Cyklist alarm kun til 4,0T version	-	•
12v udtag i kabinen	•	•
Passagerbænk med opbevaring	•	•
Bremseforstærker	•	•
Blindvinkel assistent for cyklist og motorcykler	-	•
Onboard lader AC 22KW + DC 130KW	•	•
Centrallås	•	•
Opmærksomhed og træthedalarm	•	•
1 folde og 1 alm nøgle	•	•
Led kørelys	•	•
6-vejs førersæde med armlæn og lændestøtte	•	•
Fører og passager airbag	•	•
Højdejusterbar sikkerhedssele	•	•
Stænklapper for og bag	•	•
Elruder for	•	•

Åbent handskerum	•	•
Varme i fører og det yderste passagersæde	•	•
Parkeringsensor bag	•	•
180° bagdøre	•	•
Forberedt til alkoholtester	•	•
Diverse Chrome detaljer	•	•
OpenR10,1" display med DAB og trådløs smartphone spejling (Apple+Android)	•	•
AEBS-nødbremse (fodgængere og cyklister)	•	•
Dækreparationskit	•	•
Begrænset til 90km/t	-	•
Skydedør i højreside	•	•
Medium hjulkapsel	•	-
Hel hjulkapsel	-	•
16" stålfælge	•	•
El justerbart sidespejle med varme manuel foldbar	•	•
Selealarm fører og passager	•	•
Cold Climate	•	•
Skiltegenkendelse med hastighedsadvarsel	•	•
Digital fartskriver	-	•
12 Surringsøjer i varerummet	•	•
Dækreparationskit	•	•

	3.5T	4.0T
Åbent opbevaringsrum oppe på instrumentbordet	•	•
Lane Keep Assist	•	•
Type 2 ladekabel (Wallbox)	•	•
7" digitale førerdisplay	•	•
Undervognsplade under motoren	•	•

FARVER

SOLID



Hvid Mineral



Grå Urban



Rød Pompier

METAL



Blågrå



Grøn Agave



Grå Etoile



Sort Pearl Black

FARVER	PRIS EKSKL. MOMS.
Hvid Mineral - Solid	0 kr.
Grå Urban - Solid	1.200 kr.
Rød Pompier - Solid	1.200 kr.
Blågrå - Metallak	2.900 kr.
Grøn Agave - Speciallak	2.900 kr.
Grå Etoile - Metallak	2.900 kr.
Sort Pearl Black - Metallak	2.900 kr.
Speciallak	4.700 kr.

OPLADNING

STRØMTYPE	EFFEKT	OPLADNING MED	LANG RÆKKEVIDDE (87 kW)
AC	2,3 kW stikkontakt i hjemmet	10-100 %	39,7 timer
AC	3,7 kW lynstikkontakt	10-100 %	23,9 timer
AC	7,4 kW ladestander	10-100 %	11,6 timer
AC	11 kW ladestander	10-100 %	7,8 timer
AC	22 kW accelereret ladestander med den indbyggede 22 kW* oplader	10-100 %	3,8 timer
DC	DC boostladningsstander med den indbyggede 130 kW* DC-oplader	15-80 %	38 minutter fra stander med 130 kW eller mere



TEKNISKE SPECIFIKATIONER

BATTERI, RÆKKEVIDDE OG OPLADNING	
Batterikapacitet	87 kWh
Maks. WLTP-rækkevidde (I2h2 4.0t)	Op til 446 km
Opladere	22 kW ac & 130 kW dc
Batterivægt	520 kg
Spænding i alt (V)	400
Antal moduler/celler	12/16
Teknologi	Li-ion

Batterigaranti	8 år / 160.000 km
Batterikapacitet	87 kWh

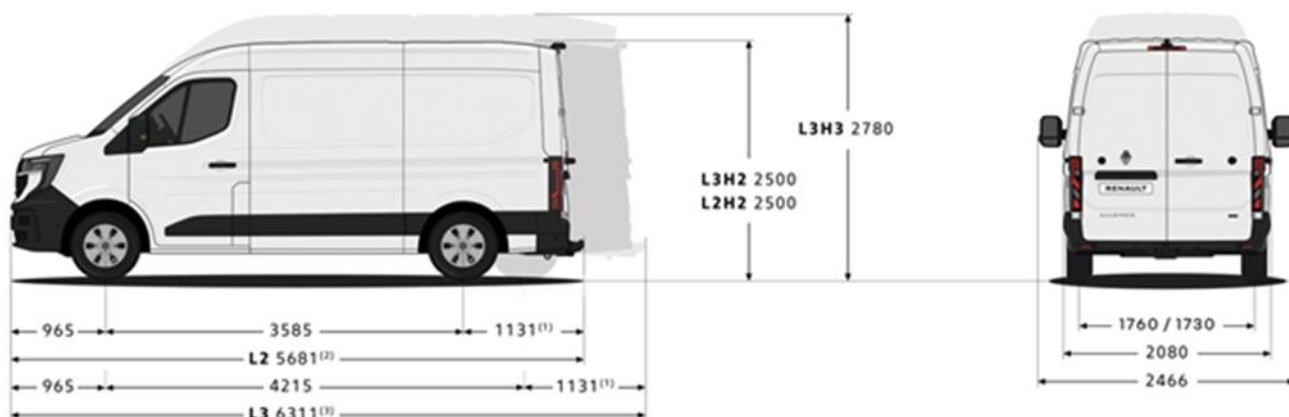
MOTOR OG KØRSELSTILSTANDE

Effekt (kW / hk)	105/140
Moment (Nm)	300
Maks. Hastighed (km/t)	120 (3.5T) og 90 (4.0T)
Kørselstilstande	B, ECO og normal tilstand
Vedligeholdelsesinterval	40.000 km / 2 år
Motor	synkron med spiralrotor
Transmission	Reduktionsgear (automatisk med kun et enkelt gear), som driver forhjulene + met parkering

SPECIFIKATIONER FOR LETTE ERHVERVSKØRETØJER

Maksimal nyttelast (kg)	Op til 1.510
Anhængervægt (kg)	2500 (3.5T) (Andre regler for 4.0T versionerne)
Lastvolumen min. - maks. Varebil (m ³)	11 til 13
Min. - maks. Effektiv længde (mm)	3,225 - 3,855
Læssekarmens højde (mm)	570 til 661
Skydedørens åbningsbredde (mm)	1310
Højde på sideskydedør (mm)	1753
Varerums højde (mm)	1885
Varerums længde på gulv/1,1m - L2H2 / L3H2	3225 / 3004 & 3855 / 3634
Effektiv bredde / mellem hjulkasser	1789/1380

DIMENSIONER (I MM)



⁽¹⁾1227
⁽²⁾5777 med trinbræt bæg
⁽³⁾6407

L3H3 PÅ MASTER E-TECH ER IKKE MULIGT AT BESTILLE.

Tjek tilgængelighed hos din lokale forhandler, da udvalgte varianter kan være begrænset i antal og/eller salgsperiode. Versionen vist på billedet er med eftermonteret udstyr. Priser, specifikationer og udstyr er af vejledende art og kan ændres uden varsel af Renault Danmark, og der tages forbehold for trykfejl. Ekstraudstyr kan være forbeholdt visse versioner og skal evt. kombineres med andet udstyr. Kontakt din Renault forhandler. Renault Danmark, en filial af Renault Nordic AB - Industriparken 21A - 2750 Ballerup.